



Tietolehti

2026-06-13

Hygiene (H)

Varmistaa optimaalisen hygienian kriittisissä ympäristöissä.



- ✓ Helppo puhdistaa
- ✓ Korkea kestävyys
- ✓ Hygieninen muotoilu
- ✓ Lämmön tehokkuus
- ✓ Monipuoliset asennusvaihtoehdot

Hygiene on hygienialuokituksella varustettu paneeliradiaattori suljettuihin vesikeskuslämmitysjärjestelmiin. Hygiene toimitetaan ilman konvektiolamelleja, päälliritilää ja päätylevyjä, minkä ansiosta se on helppo puhdistaa. Ulkoinen venttiili helpottaa asennusta. Hygiene-hygieniaradiaattorissa on neljä G 1/2" -liitäntää sisäkierteellä, mikä mahdollistaa sivuliitännän oikealta ja vasemmalta puolelta. Radiaattoripakkaukseen ei sisälly kannakkeet. CE-merkintä, tehot ovat standardin EN442-1 mukaisia. Vakiona valkoinen RAL 9016 (muita värejä saatavilla lisämaksusta). Takuu-aika on 10 vuotta.



Käyttöalue

Suunniteltu puhtautta vaativiin ympäristöihin, kuten sairaaloihin, klinikoihin, hoitokoteihin, laboratorioihin ja muihin tiloihin, joissa vaaditaan tiukkaa Hygiene.

Ominaisuuksiin kuuluu kylmävalssattu teräs rakenne, elektrostaattinen jauhemaalaus, paineenkesto jopa 10 bar ja korkean lämpötilan kestävyys.

Mitoitus

Tekstin valinta, ota huomioon tilan tyyppi ja Hygiene-vaatimukset. Prosessin yksinkertaistamiseksi käytä suunnittelupalveluamme tai tuote-esitettä.

Käyttö

Asenna Purmo Hygiene -paneeliradiaattorit jättäen tilaa puhdistukselle ja ilmavirtaukselle. Kytke neljällä G 1/2" sivuliitännällä. Puhdista säännöllisesti hyväksytyillä desinfiointiaineilla. Asennusten tulee noudattaa kaikkia asiaankuuluvia terveys- ja turvallisuusohjeita. Varmista,

että radiaattorit on kiinnitetty tukevasti käyttämällä suositeltuja kiinnikkeitä tietyille mallille ja asennusympäristölle.

Suunnittelijan teksti

Purmo Hygiene -paneeliradiaattori on korkealaatuinen lämmitysratkaisu, joka on optimoitu ympäristöihin, joissa on tiukat hygieniavaatimukset. Korkealuokkaisesta kylmävalssatusta teräksestä valmistettu ja epoksihartsipinnoitteella varustettu radiaattori täyttää EN 442-1 -standardit ja kestävä jopa 10 baarin painetta ja jopa 110 °C:n lämpötiloja. Konvektiolamellien, yläreunan säleikköjen ja sivupaneelien puuttuminen helpottaa puhdistusta ja minimoi pölyn kerääntymisen. Sitä on saatavana eri kokoja ja kokoonpanoja (Tyyppi H 10, H 20, H 30), joissa on joustavat kiinnityskannattimet ja liitännävaihtoehdot. Radiaattorin sileä, huokoinen pinta on suunniteltu helposti desinfioitavaksi, joten se sopii erinomaisesti käytettäväksi sairaaloissa, klinikoilla, hoitokodeissa ja laboratorioissa.



Määrittelyt

OMINAISUUDET	YKSIKKÖ	ARVOT
ETIM-luokka		EC011022
Materiaali		teräs
Tyyppi		10, 20, 30
Pintarakenne		profiloitu
Suurin käyttöpaine	bar	10
Vakioliitännöiden määrä		4
Lämmitysteho EN 442 -hyväksytyn laboratorion mukaan		Kyllä
Maksimi käyttölämpötila	°C	110
Vakioväri		Kyllä
Väri		valkoinen
RAL-numero		9016
Säleikkö/Peitelevy		Kyllä
Säleikkö/Peitelevy		Kyllä
Kiiltoaste		kiiltävä
Kierrekoko (tuuma)		1/2"
Liitäntä kierre		sisäkierre
Yhden pisteen liitännällä		Kyllä
Ilmausliitännällä		Kyllä
Ilmausventtiilillä/ilmaajalla		Kyllä
Tyhjennysmahdollisuudella		Kyllä



Dokumentit

DOKUMENTIT	DOKUMENTTITYYPPI	LINKKI
PURMO - radiaattorivalikoiman tekninen esite, 2018	ProductCatalog	https://asset.productmarketingcloud.com/api/assetstorage/3577_ed398445-293c-4d35-be10-ab31eca9c1cb
Värikartta 2025	Brochure	https://asset.productmarketingcloud.com/api/assetstorage/3577_190325f8-8b3b-4b3a-84d1-15ae17bd0b59
Takuehdot, Purmo radiaattorit ja konvektorit	Warranty	https://asset.productmarketingcloud.com/api/assetstorage/3577_00ce510b-77ef-40a3-9b7e-bfc12453a5a3
Asennus- ja Huolto ohje, Paneeliradiaattorit	Installation	https://asset.productmarketingcloud.com/api/assetstorage/3577_2f8590e0-d2e8-4d65-bd59-843321666e62
Hygiene, Tehotaulukko	Installation	https://asset.productmarketingcloud.com/api/assetstorage/3577_e56a8041-31eb-47d8-a824-58669db5a9d4
MCA-D, MCA-Q asennusohje	Installation	https://asset.productmarketingcloud.com/api/assetstorage/3577_40b8e51f-c96a-48bf-80ee-9adbe248dcac
Tiivyskoe, ohjeet ja pöytäkirja - radiattorit ja konvektorit FI-SE	Installation	https://asset.productmarketingcloud.com/api/assetstorage/3577_c339a119-c7a0-46c2-a699-964efbdd617a
Purmo Teholaskenta, Paneeliradiaattorit (DE)	TechDia	https://asset.productmarketingcloud.com/api/assetstorage/3577_2da398bb-5820-4a58-af2d-62333aa4e65e

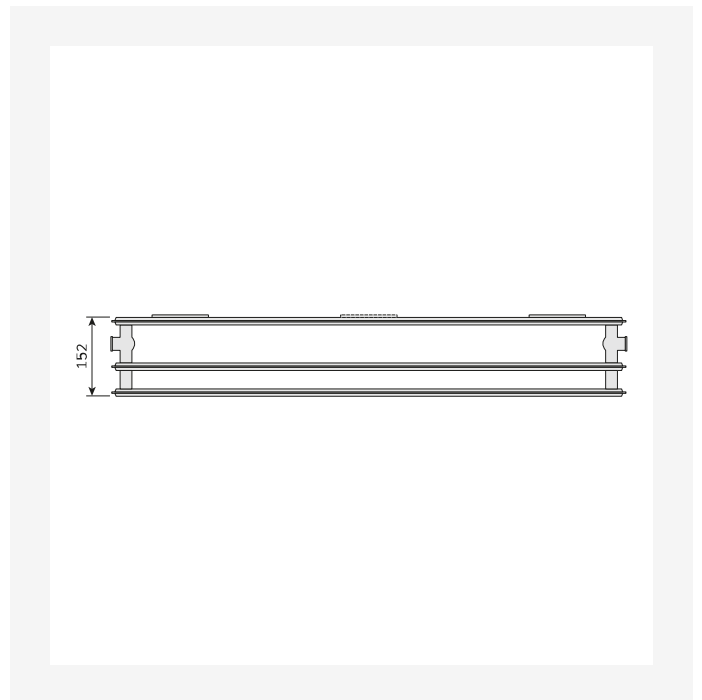


Resurssit



ProductImage - Panel radiator Purmo Hygiene, H.

ProductImage - Compact Hygiene

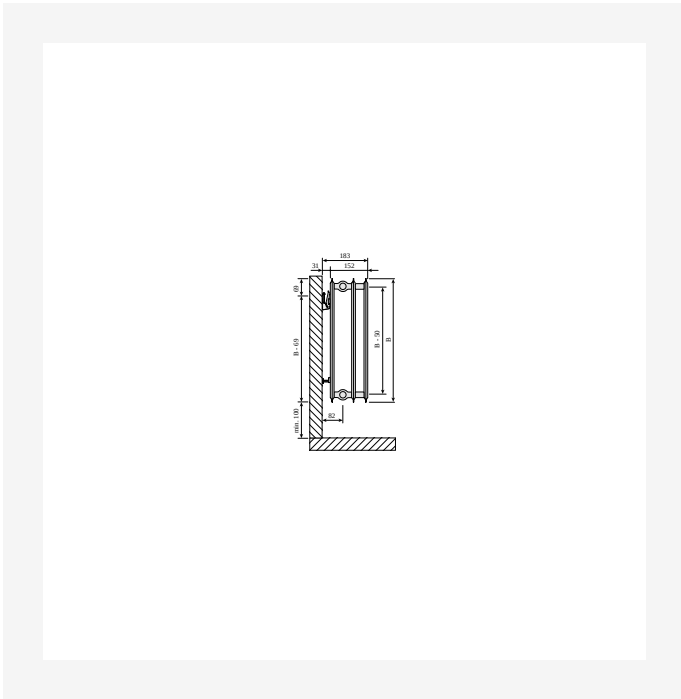


DimensionalDrawing - Hygiene, tyyppi 10, takaa

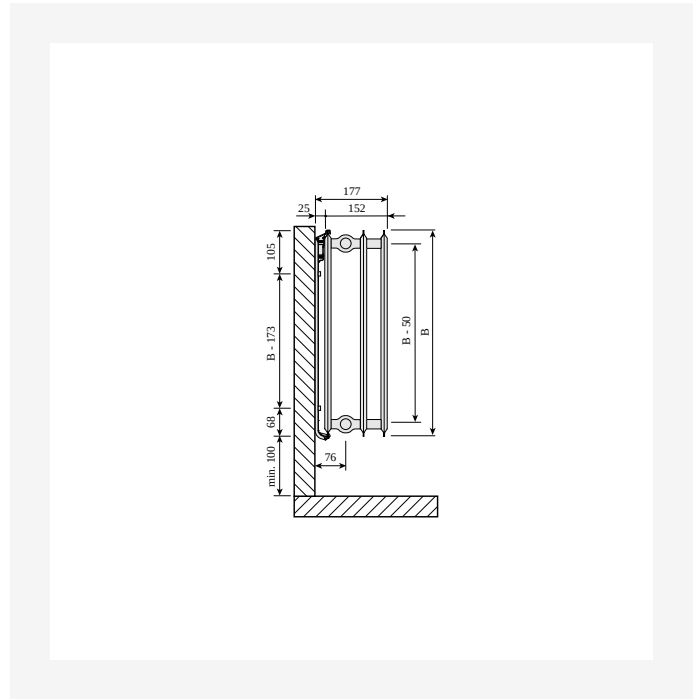
DimensionalDrawing - Hygiene, tyyppi 30, ylhäältäpäin



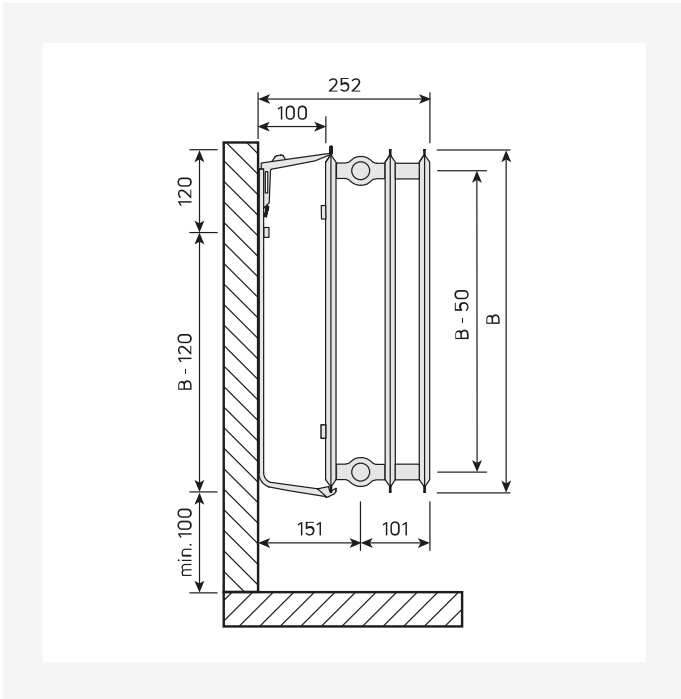
Resurssit



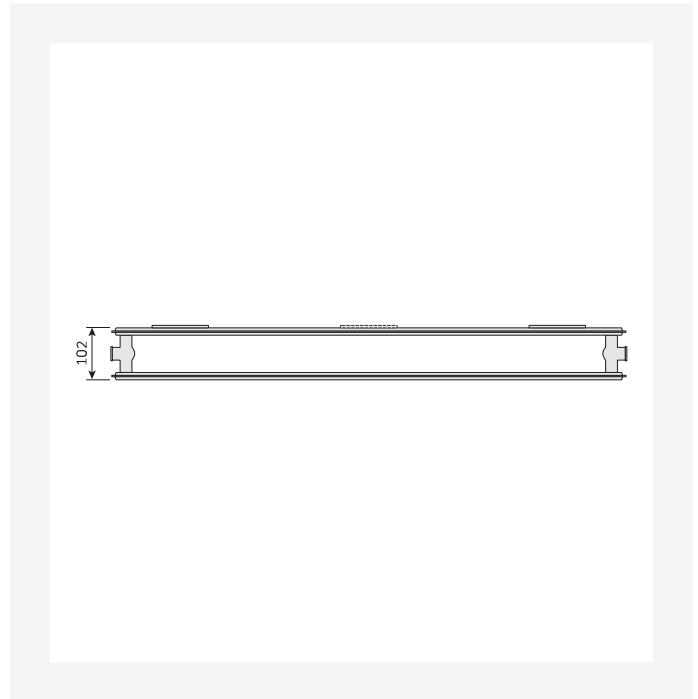
DimensionalDrawing - Drawing PR Hygiene T30 SV SSMS



DimensionalDrawing - Hygiene, tyyppi 30, sivunäkymä Monclac-seinäkannakkeilla



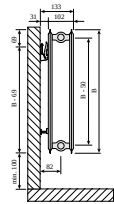
DimensionalDrawing - Hygiene, tyyppi 30, sivunäkymä



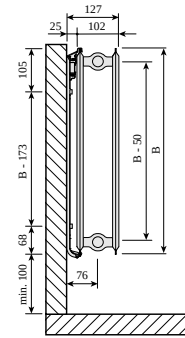
DimensionalDrawing - Hygiene, tyyppi 20, ylhäältäpäin



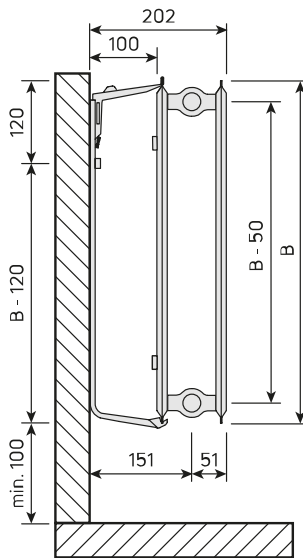
Resurssit



DimensionalDrawing - Drawing PR Hygiene T20 SV SSMS



DimensionalDrawing - Hygiene, tyyppi 20, sivunäkymä Monclac-seinäkannakkeilla



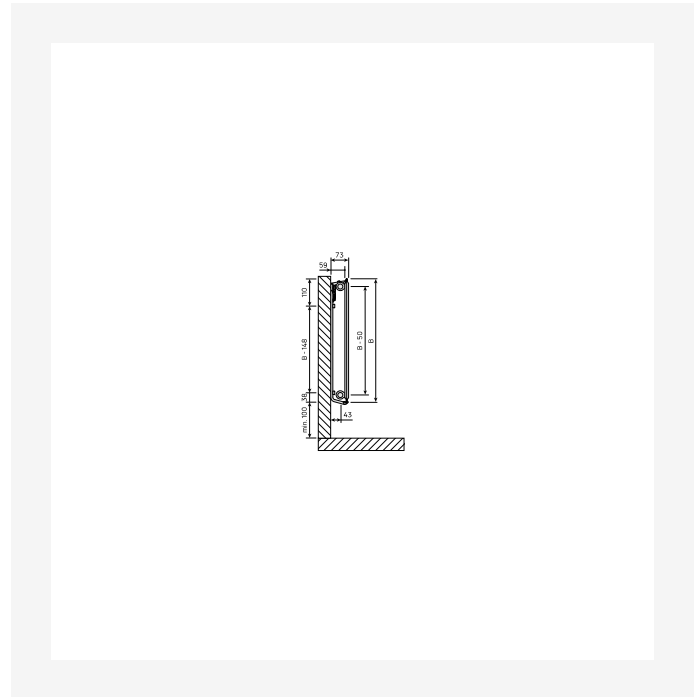
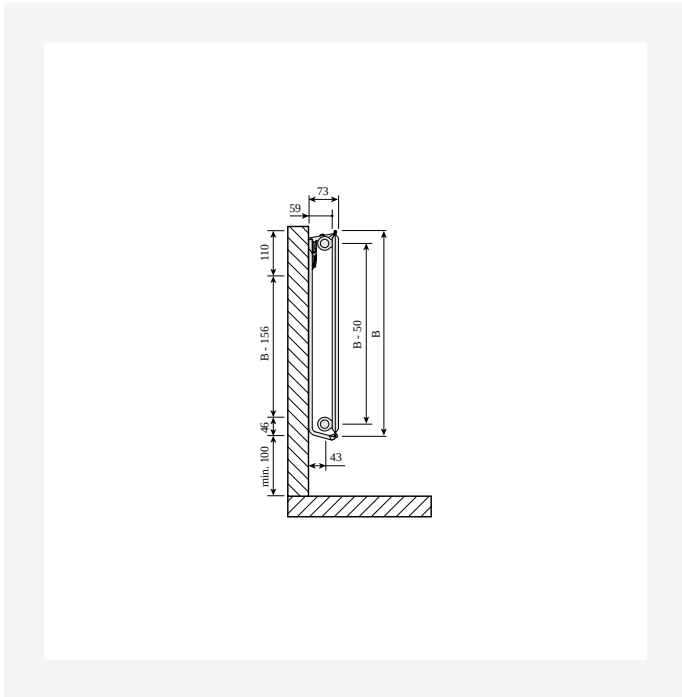
DimensionalDrawing - Hygiene, tyyppi 20, sivunäkymä



DimensionalDrawing - Hygiene, tyyppi 10, ylhäältäpäin

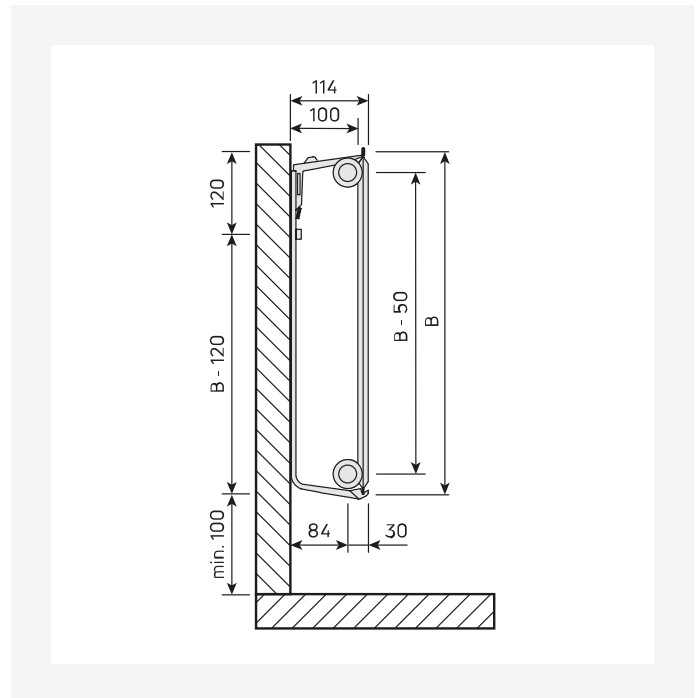
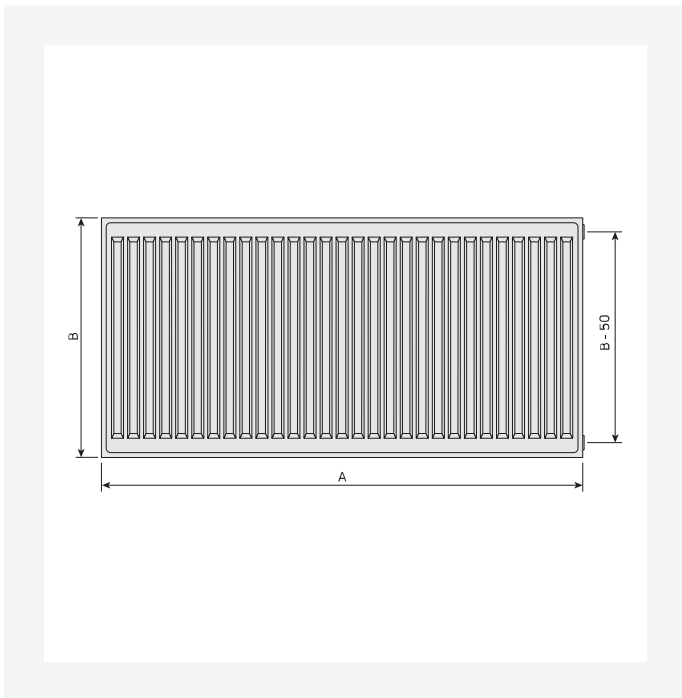


Resurssit



DimensionalDrawing - Hygiene, tyyppi 10, sivunäkymä Monclac-seinäkannakkeilla

DimensionalDrawing - Hygiene, tyyppi 10, sivunäkymä, MCK

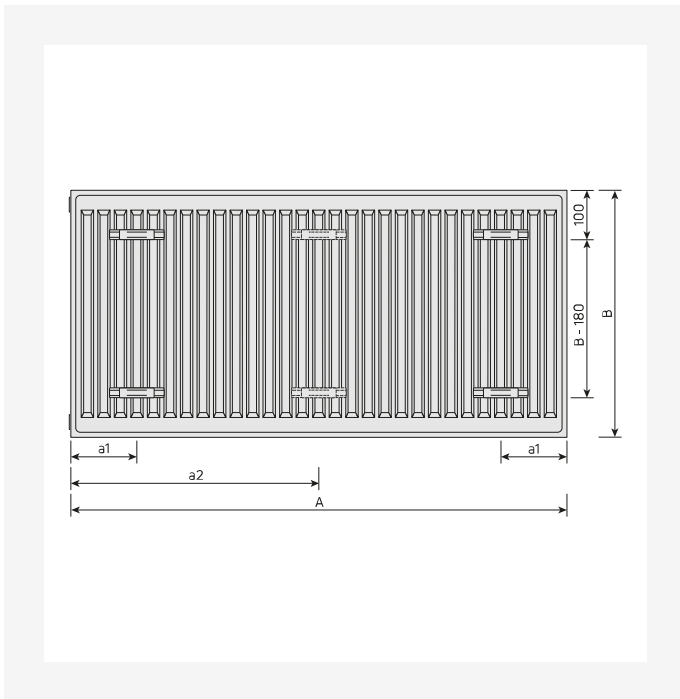


DimensionalDrawing - Hygiene, etunäkymä

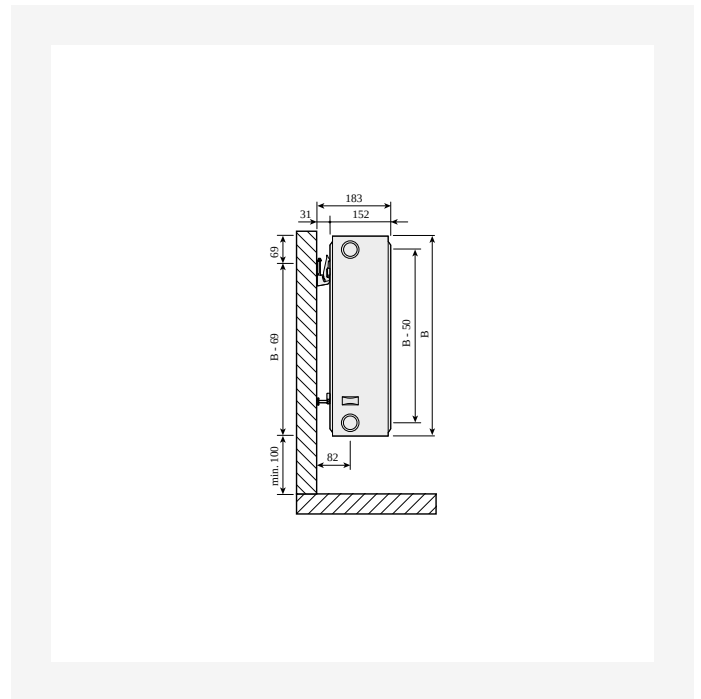
DimensionalDrawing - Hygiene, tyyppi 10, sivunäkymä



Resurssit



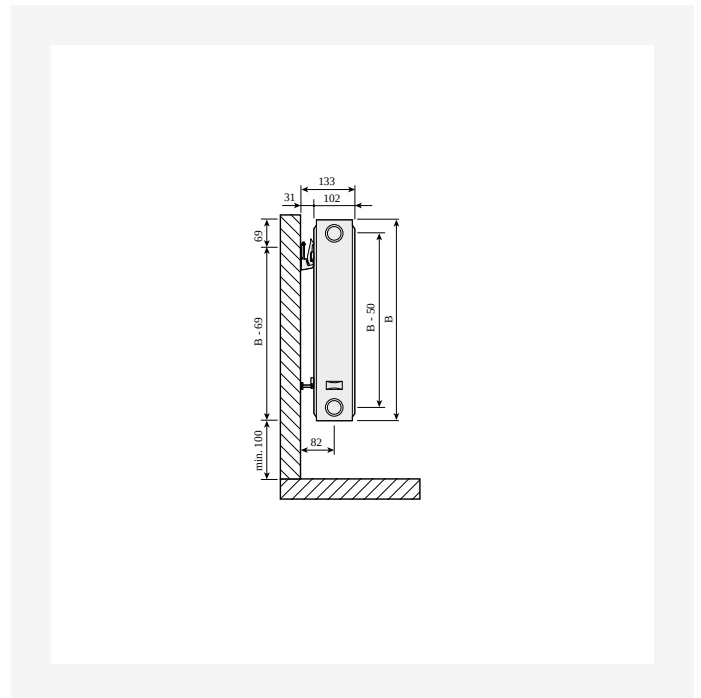
DimensionalDrawing - Hygiene, takaa



DimensionalDrawing - Compact, tyyppi 33, sivunäkymä SSMS-seinäkannakkeilla



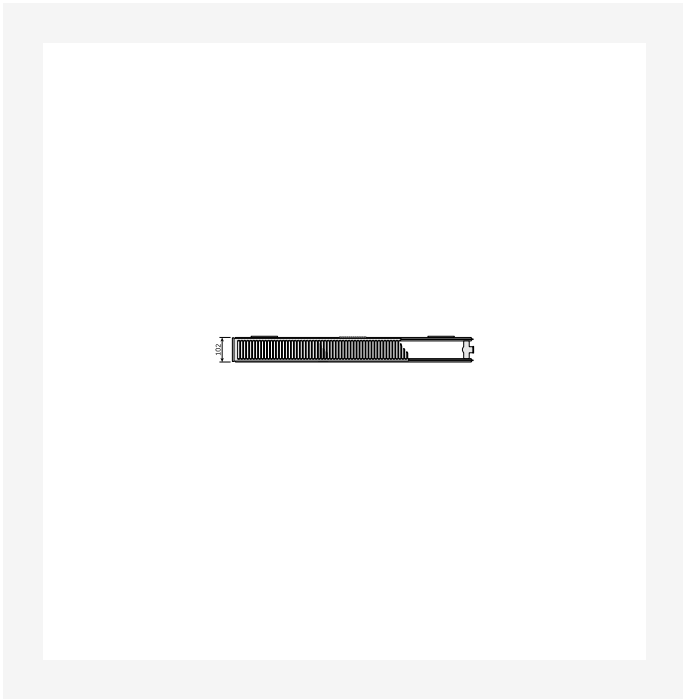
DimensionalDrawing - Hygiene Plan Compact, tyyppi 30, ylhäältäpäin



DimensionalDrawing - Compact, tyyppi 22, sivunäkymä SSMS-seinäkannakkeilla



Resurssit



DimensionalDrawing - Hygiene Compact, tyyppi 20,
ylhäältäpäin



Liittyvät tuotteet



Ilmausruuvi- ja umpitulppasarja 1/2"



Korjausmaali Tipex



Ilmausventtiili 1/2"



Seinäkanne Monclac MCA



Ilmausavain



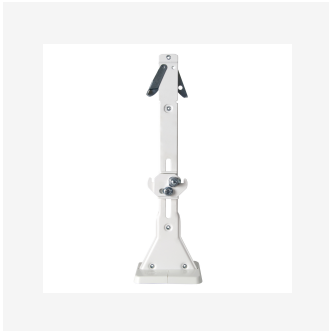
Monclac-kannakkeiden yläosa 20/30



Lukitussalpa, C ja TP



Evosense Public -termostaattipää



Purmo Monclac -lattiatuki



300

KORKEUS 300 mm	PITUUS	SYVYYS	Tuotenro/ LVI	TEHO (W) 45/35/20°C	TEHO (W) 55/45/20°C	TEHO (W) 60/45/20°C	TILAVUUS (l)	N- eksponentti	PAINO (kg)
Tyyppi 10									
	400	47	5418002	39	70	76	0.7	1.34	2.5
	500	47	5418003	49	88	95	0.8	1.34	3.1
	600	47	5418004	59	105	114	1.0	1.34	3.7
	700	47	5418005	69	123	134	1.2	1.34	4.3
	800	47	5418006	79	140	152	1.4	1.34	5.0
	900	47	5418007	89	158	171	1.5	1.34	5.6
	1000	47	5418008	99	175	190	1.7	1.34	6.2
	1100	47	5418009	109	193	210	1.9	1.34	6.7
	1200	47	5418010	119	210	229	2.0	1.34	7.3
	1400	47	5418012	138	245	267	2.4	1.34	8.3
	1600	47	5418013	158	280	305	2.7	1.34	9.4
	1800	47	5418014	178	316	343	3.1	1.34	10.5
	2000	47	5418015	198	351	381	3.4	1.34	11.5
	2300	47	5418016	227	403	438	3.9	1.34	13.1
	2600	47	5418017	257	456	495	4.4	1.34	14.7
	3000	47	5418018	296	526	571	5.1	1.34	16.8
Tyyppi 20									
	400	102	5445864	76	131	142	1.4	1.28	4.9
	500	102	5445865	95	164	177	1.7	1.28	6.0
	600	102	5445866	114	196	213	2.0	1.28	7.2
	700	102	5445867	133	229	248	2.4	1.28	8.2
	800	102	5445868	152	262	284	2.7	1.28	9.1
	900	102	5445869	170	295	319	3.1	1.28	1.2
	1000	102	5445870	189	327	354	3.4	1.28	11.2



300

KORKEUS 300 mm	PITUUS	SYVYYS	Tuoteno/ LVI	TEHO (W) 45/35/20°C	TEHO (W) 55/45/20°C	TEHO (W) 60/45/20°C	TILAVUUS (l)	N- ekspONENTTI	PAINO (kg)
	1100	102	5445871	208	360	390	3.7	128	12.3
	1200	102	5445872	227	393	425	4.1	128	13.3
	1400	102	5445873	265	458	496	4.8	128	15.4
	1600	102	5445874	303	524	567	5.4	128	17.5
	1800	102	5445875	341	589	638	6.1	128	19.7
	2000	102	5445876	379	655	709	6.8	128	21.7
	2300	102	5445877	436	753	815	7.8	128	24.8
	2600	102	5445878	493	851	921	8.8	128	28.0
	3000	102	5445879	568	982	1063	10.2	128	32.2
Tyyppi 30									
	400	152	F063003004000300	104	180	196	2.0	130	6.5
	500	152	F063003005000300	130	225	244	2.5	130	8.2
	600	152	F063003006000300	155	271	293	3.1	130	9.7
	700	152	F063003007000300	182	316	342	3.6	130	11.3
	800	152	F063003008000300	207	361	391	4.1	130	12.8
	900	152	F063003009000300	234	406	440	4.6	130	14.3
	1000	152	F063003010000300	259	451	489	5.1	130	15.9
	1100	152	F063003011000300	285	496	537	5.6	130	17.5
	1200	152	F063003012000300	311	541	586	6.1	130	19.4
	1400	152	F063003014000300	363	631	684	7.1	130	22.2
	1600	152	F063003016000300	415	721	781	8.2	130	25.3
	1800	152	F063003018000300	467	812	879	9.2	130	28.4
	2000	152	F063003020000300	519	902	977	10.2	130	31.6
	2300	152	F063003023000300	597	1037	1123	11.7	130	36.3
	2600	152	F063003026000300	674	1172	1270	13.3	130	5.0
	3000	152	F063003030000300	778	1353	1465	15.3	130	47.2



400

KORKEUS 400 mm	PITUUS	SYVYYS	Tuoteno/ LVI	TEHO (W) 45/35/20°C	TEHO (W) 55/45/20°C	TEHO (W) 60/45/20°C	TILAVUUS (l)	N- ekspONENTTI	PAINO (kg)
Tyyppi 10									
400	47		5418022	52	91	99	0.9	1.33	3.1
500	47		5418023	65	114	124	1.1	1.33	3.9
600	47		5418024	78	137	148	1.3	1.33	4.7
700	47		5418025	91	160	173	1.5	1.33	5.5
800	47		5418026	104	183	198	1.8	1.33	6.2
900	47		5418027	117	205	223	2.0	1.33	7.0
1000	47		5418028	130	228	248	2.2	1.33	7.8
1100	47		5418029	143	251	272	2.4	1.33	8.5
1200	47		5418030	156	274	297	2.6	1.33	9.2
1400	47		5418032	181	319	347	3.1	1.33	10.6
1600	47		5418033	207	365	396	3.5	1.33	12.0
1800	47		5418034	233	411	446	4.0	1.33	13.3
2000	47		5418035	259	456	495	4.4	1.33	14.7
2300	47		5418036	298	525	570	5.1	1.33	16.8
2600	47		5418037	337	593	644	5.7	1.33	18.9
3000	47		5418038	389	684	743	6.6	1.33	21.7
Tyyppi 20									
400	102		5445880	95	163	177	1.8	1.28	6.1
500	102		5445881	118	204	221	2.3	1.28	7.5
600	102		5445882	142	245	265	2.7	1.28	8.9
700	102		5445883	165	286	310	3.1	1.28	1.2
800	102		5445884	189	327	354	3.6	1.28	11.6
900	102		5445885	212	368	398	4.0	1.28	13.3
1000	102		5445886	236	409	442	4.5	1.28	14.4
1100	102		5445887	260	449	487	5.0	1.28	15.7



400

KORKEUS 400 mm	PITUUS	SYVYYS	Tuotenro/ LVI	TEHO (W) 45/35/20°C	TEHO (W) 55/45/20°C	TEHO (W) 60/45/20°C	TILAVUUS (l)	N- ekspONENTTI	PAINO (kg)
	1200	102	5445888	283	490	531	5.4	128	171
	1400	102	5445889	331	572	619	6.3	128	19.9
	1600	102	5445890	378	654	708	7.2	128	22.6
	1800	102	5445891	425	735	796	8.1	128	25.4
	2000	102	5445892	472	817	885	9.0	128	28.1
	2300	102	5445893	543	940	1017	10.3	128	32.2
	2600	102	5445894	614	1062	1150	11.7	128	36.4
	3000	102	5445895	709	1226	1327	13.5	128	41.9
Tyyppi 30									
	400	152	F063004004000300	130	226	245	2.7	130	8.4
	500	152	F063004005000300	162	283	306	3.4	130	15
	600	152	F063004006000300	195	339	368	4.0	130	12.5
	700	152	F063004007000300	227	396	429	4.7	130	14.5
	800	152	F063004008000300	259	452	490	5.4	130	16.6
	900	152	F063004009000300	292	509	551	6.0	130	18.6
	1000	152	F063004010000300	324	565	612	6.7	130	2.7
	1100	152	F063004011000300	357	622	674	7.4	130	22.8
	1200	152	F063004012000300	389	678	735	8.0	130	24.8
	1400	152	F063004014000300	454	791	857	9.4	130	29.0
	1600	152	F063004016000300	519	904	980	10.7	130	33.7
	1800	152	F063004018000300	584	1017	1102	12.1	130	37.2
	2000	152	F063004020000300	649	1130	1225	13.4	130	41.3
	2300	152	F063004023000300	746	1300	1408	15.4	130	47.5
	2600	152	F063004026000300	844	1469	1592	17.4	130	53.7
	3000	152	F063004030000300	973	1695	1837	20.1	130	61.9



450

KORKEUS 450 mm	PITUUS	SYVYYS	Tuotenumero/ LVI	TEHO (W) 45/35/20°C	TEHO (W) 55/45/20°C	TEHO (W) 60/45/20°C	TILAVUUS (l)	N- eksponentti	PAINO (kg)
Tyyppi 10									
	400	47	5418042	58	102	110	1.0	1.32	3.8
	500	47	5418043	72	127	138	1.3	1.32	4.7
	600	47	5418044	87	152	166	1.5	1.32	5.6
	700	47	5418045	101	178	193	1.8	1.32	6.6
	800	47	5418046	116	203	220	2.0	1.32	7.5
	900	47	5418047	130	229	248	2.3	1.32	8.5
	1000	47	5418048	145	254	276	2.5	1.32	9.4
	1100	47	5418049	159	280	303	2.8	1.32	10.2
	1200	47	5418050	174	305	331	3.0	1.32	11.0
	1400	47	5418052	203	356	386	3.5	1.32	12.7
	1600	47	5418053	232	407	441	4.0	1.32	14.4
	1800	47	5418054	261	457	496	4.5	1.32	16.1
	2000	47	5418055	290	508	551	5.0	1.32	17.8
	2300	47	5418056	333	584	634	5.8	1.32	20.3
	2600	47	5418057	377	661	717	6.5	1.32	22.8
	3000	47	5418058	434	762	827	7.5	1.32	26.2
Tyyppi 20									
	400	102	5445896	104	179	194	2.0	1.28	7.2
	500	102	5445897	129	224	242	2.5	1.28	8.8
	600	102	5445898	155	269	291	3.0	1.28	16
	700	102	5445899	181	313	339	3.5	1.28	12.2
	800	102	5445900	207	358	388	4.0	1.28	13.9
	900	102	5445901	233	403	436	4.5	1.28	15.5
	1000	102	5445902	259	448	485	5.0	1.28	17.2
	1100	102	5445903	285	493	533	5.5	1.28	18.9



450

KORKEUS 450 mm	PITUUS	SYVYYS	Tuotenro/ LVI	TEHO (W) 45/35/20°C	TEHO (W) 55/45/20°C	TEHO (W) 60/45/20°C	TILAVUUS (l)	N- ekspONENTTI	PAINO (kg)
	1200	102	5445904	311	537	582	6.0	128	2.6
	1400	102	5445905	362	627	679	7.0	128	23.9
	1600	102	5445906	414	716	775	8.0	128	27.3
	1800	102	5445907	466	806	872	9.0	128	3.6
	2000	102	5445908	518	895	969	10.0	128	34.0
	2300	102	5445909	595	1030	1115	11.5	128	39.0
	2600	102	5445910	673	1164	1260	13.0	128	44.2
	3000	102	5445911	776	1343	1454	15.0	128	5.7
Tyyppi 30									
	400	152	F063004504000300	142	248	269	3.0	130	10.1
	500	152	F063004505000300	178	310	336	3.8	130	12.4
	600	152	F063004506000300	213	372	403	4.5	130	14.9
	700	152	F063004507000300	249	434	470	5.3	130	17.4
	800	152	F063004508000300	284	496	537	6.0	130	19.9
	900	152	F063004509000300	320	557	604	6.8	130	22.4
	1000	152	F063004510000300	355	619	671	7.5	130	24.9
	1100	152	F063004511000300	391	681	738	8.3	130	27.4
	1200	152	F063004512000300	426	743	806	9.0	130	29.9
	1400	152	F063004514000300	497	867	940	10.5	130	34.9
	1600	152	F063004516000300	568	991	1074	12.0	130	39.9
	1800	152	F063004518000300	639	1115	1208	13.5	130	44.9
	2000	152	F063004520000300	711	1239	1343	15.0	130	49.9
	2300	152	F063004523000300	817	1425	1544	17.3	130	57.4
	2600	152	F063004526000300	924	1610	1745	19.5	130	64.9
	3000	152	F063004530000300	1066	1858	2014	22.5	130	74.9



500

KORKEUS 500 mm	PITUUS	SYVYYS	Tuotenumero/ LVI	TEHO (W) 45/35/20°C	TEHO (W) 55/45/20°C	TEHO (W) 60/45/20°C	TILAVUUS (l)	N- ekspONENTTI	PAINO (kg)
Tyyppi 10									
	400	47	5418062	64	112	121	1.1	1.31	3.8
	500	47	5418063	80	140	152	1.4	1.31	4.8
	600	47	5418064	96	168	182	1.6	1.31	5.7
	700	47	5418065	112	196	212	1.9	1.31	6.7
	800	47	5418066	128	224	243	2.2	1.31	7.6
	900	47	5418067	144	252	273	2.4	1.31	8.6
	1000	47	5418068	160	280	303	2.7	1.31	9.5
	1100	47	5418069	176	308	334	3.0	1.31	10.4
	1200	47	5418070	192	336	364	3.2	1.31	11.3
	1400	47	5418072	224	392	425	3.8	1.31	13.1
	1600	47	5418073	256	448	486	4.3	1.31	14.9
	1800	47	5418074	288	504	546	4.9	1.31	16.7
	2000	47	5418075	320	560	607	5.4	1.31	19.0
	2300	47	5418076	368	644	698	6.2	1.31	21.1
	2600	47	5418077	416	728	789	7.0	1.31	23.8
	3000	47	5418078	480	839	910	8.1	1.31	27.4
Tyyppi 20									
	400	102	5445912	112	195	211	2.2	1.29	7.4
	500	102	5445913	140	243	263	2.8	1.29	9.3
	600	102	5445914	169	292	316	3.3	1.29	1.8
	700	102	5445915	197	340	369	3.9	1.29	12.5
	800	102	5445916	225	389	421	4.4	1.29	14.2
	900	102	5445917	253	438	474	5.0	1.29	15.9
	1000	102	5445918	281	486	527	5.5	1.29	17.6
	1100	102	5445919	309	535	579	6.0	1.29	19.4



500

KORKEUS 500 mm	PITUUS	SYVYYS	Tuotenro/ LVI	TEHO (W) 45/35/20°C	TEHO (W) 55/45/20°C	TEHO (W) 60/45/20°C	TILAVUUS (l)	N- ekspONENTTI	PAINO (kg)
	1200	102	5445920	337	584	632	6.6	129	21.5
	1400	102	5445921	393	681	737	7.7	129	24.5
	1600	102	5445922	450	778	843	8.8	129	27.9
	1800	102	5445923	506	876	948	9.9	129	31.4
	2000	102	5445924	562	973	1053	11.0	129	34.7
	2300	102	5445925	646	1119	1211	12.7	129	39.8
	2600	102	5445926	731	1265	1369	14.3	129	45.0
	3000	102	5445927	843	1459	1580	16.5	129	51.8
Tyyppi 30									
	400	152	F063005004000300	154	269	292	3.3	1.31	10.0
	500	152	F063005005000300	193	336	365	4.1	1.31	12.4
	600	152	F063005006000300	231	403	437	4.9	1.31	15.0
	700	152	F063005007000300	269	470	510	5.7	1.31	17.5
	800	152	F063005008000300	308	538	583	6.6	1.31	2.8
	900	152	F063005009000300	346	605	656	7.4	1.31	22.6
	1000	152	F063005010000300	385	672	729	8.2	1.31	25.2
	1100	152	F063005011000300	424	739	801	9.0	1.31	27.8
	1200	152	F063005012000300	462	806	874	9.8	1.31	3.3
	1400	152	F063005014000300	539	941	1020	11.5	1.31	35.5
	1600	152	F063005016000300	616	1075	1165	13.1	1.31	4.6
	1800	152	F063005018000300	693	1210	1311	14.8	1.31	45.8
	2000	152	F063005020000300	770	1344	1457	16.4	1.31	5.9
	2300	152	F063005023000300	886	1546	1675	18.9	1.31	58.5
	2600	152	F063005026000300	1001	1747	1894	21.3	1.31	66.2
	3000	152	F063005030000300	1155	2016	2185	24.6	1.31	76.5



600

KORKEUS 600 mm	PITUUS	SYVYYS	Tuoteno/ LVI	TEHO (W) 45/35/20°C	TEHO (W) 55/45/20°C	TEHO (W) 60/45/20°C	TILAVUUS (l)	N- eksponentti	PAINO (kg)
Tyyppi 10									
	400	47	5418082	76	132	143	1.3	129	4.6
	500	47	5418083	95	165	179	1.6	129	5.8
	600	47	5418084	114	198	214	1.9	129	7.0
	700	47	5418085	133	231	250	2.2	129	8.1
	800	47	5418086	152	264	286	2.6	129	9.3
	900	47	5418087	171	297	322	2.9	129	10.4
	1000	47	5418088	190	330	358	3.2	129	11.6
	1100	47	5418089	209	363	394	3.5	129	12.6
	1200	47	5418090	228	396	429	3.8	129	13.7
	1400	47	5418092	267	462	501	4.5	129	15.8
	1600	47	5418093	304	529	572	5.1	129	17.9
	1800	47	5418094	343	595	644	5.8	129	20.0
	2000	47	5418095	381	661	716	6.4	129	22.1
	2300	47	5418096	438	760	823	7.4	129	25.3
	2600	47	5418097	495	859	930	8.3	129	28.5
	3000	47	5418098	571	991	1073	9.6	129	32.7
Tyyppi 20									
	400	102	5445928	130	225	243	2.6	129	9.2
	500	102	5445929	162	281	305	3.3	129	11.3
	600	102	5445930	195	337	365	4.0	129	13.4
	700	102	5445931	227	393	426	4.6	129	15.5
	800	102	5445932	260	450	487	5.3	129	17.6
	900	102	5445933	292	506	548	5.9	129	19.7
	1000	102	5445934	324	562	609	6.6	129	21.8
	1100	102	5445935	357	618	670	7.3	129	23.9



600

KORKEUS 600 mm	PITUUS	SYVYYS	Tuotenro/ LVI	TEHO (W) 45/35/20°C	TEHO (W) 55/45/20°C	TEHO (W) 60/45/20°C	TILAVUUS (l)	N- ekspONENTTI	PAINO (kg)
	1200	102	5445936	389	674	730	7.9	1.29	26.3
	1400	102	5445937	454	787	852	9.2	1.29	3.2
	1600	102	5445938	519	899	974	10.6	1.29	34.4
	1800	102	5445939	584	1012	1096	11.9	1.29	38.6
	2000	102	5445940	649	1124	1217	13.2	1.29	42.8
	2300	102	5445941	746	1293	1400	15.2	1.29	49.9
	2600	102	5445942	843	1461	1583	17.2	1.29	55.4
	3000	102	5445943	973	1686	1826	19.8	1.29	63.8
Tyyppi 30									
	400	152	F063006004000300	177	309	335	3.9	1.31	12.3
	500	152	F063006005000300	221	387	419	4.9	1.31	15.2
	600	152	F063006006000300	265	464	503	5.9	1.31	18.4
	700	152	F063006007000300	310	541	587	6.9	1.31	21.6
	800	152	F063006008000300	354	619	671	7.8	1.31	24.6
	900	152	F063006009000300	398	696	755	8.8	1.31	27.8
	1000	152	F063006010000300	442	773	839	9.8	1.31	3.9
	1100	152	F063006011000300	486	851	923	10.8	1.31	34.7
	1200	152	F063006012000300	531	928	1006	11.8	1.31	37.2
	1400	152	F063006014000300	619	1083	1174	13.7	1.31	43.5
	1600	152	F063006016000300	707	1237	1342	15.7	1.31	49.8
	1800	152	F063006018000300	796	1392	1510	17.6	1.31	56.6
	2000	152	F063006020000300	884	1547	1677	19.6	1.31	62.3
	2300	152	F063006023000300	1017	1779	1929	22.5	1.31	71.8
	2600	152	F063006026000300	1150	2011	2180	25.5	1.31	81.2
	3000	152	F063006030000300	1327	2320	2516	29.4	1.31	93.7



900

KORKEUS 900 mm	PITUUS	SYVYYS	Tuoteno/ LVI	TEHO (W) 45/35/20°C	TEHO (W) 55/45/20°C	TEHO (W) 60/45/20°C	TILAVUUS (l)	N- eksponentti	PAINO (kg)
Tyyppi 10									
400	47		5418102	107	186	201	1.8	1.30	6.8
500	47		5418103	134	233	252	2.3	1.30	8.4
600	47		5418104	160	279	303	2.7	1.30	10.1
700	47		5418105	187	326	353	3.1	1.30	11.8
800	47		5418106	214	372	403	3.6	1.30	13.5
900	47		5418107	241	419	454	4.0	1.30	15.2
1000	47		5418108	267	465	504	4.5	1.30	16.9
1100	47		5418109	294	512	554	5.0	1.30	18.4
1200	47		5418110	321	558	605	5.4	1.30	20.0
1400	47		5418112	374	651	706	6.3	1.30	23.1
1600	47		5418113	428	744	807	7.2	1.30	26.3
1800	47		5418114	481	837	907	8.1	1.30	29.4
2000	47		5418115	534	930	1008	9.0	1.30	32.6
2300	47		5418116	614	1070	1159	10.3	1.30	37.3
2600	47		5418117	695	1209	1311	11.7	1.30	42.0
3000	47		5418118	801	1395	1512	13.5	1.30	48.3
Tyyppi 20									
400	102		F062009004000300	179	311	338	3.6	1.30	12.4
500	102		F062009005000300	223	389	422	4.5	1.30	15.5
600	102		F062009006000300	268	467	506	5.4	1.30	18.6
700	102		F062009007000300	312	545	591	6.3	1.30	21.7
800	102		F062009008000300	357	623	675	7.2	1.30	24.8
900	102		F062009009000300	402	701	760	8.1	1.30	28.0
1000	102		F062009010000300	446	779	844	9.0	1.30	31.7
1100	102		F062009011000300	491	857	928	9.9	1.30	34.2



900

KORKEUS 900 mm	PITUUS	SYVYYS	Tuotenro/ LVI	TEHO (W) 45/35/20°C	TEHO (W) 55/45/20°C	TEHO (W) 60/45/20°C	TILAVUUS (l)	N- ekspONENTTI	PAINO (kg)
	1200	102	F062009012000300	536	934	1013	10.8	130	37.3
	1400	102	F062009014000300	625	1090	1182	12.6	130	43.5
	1600	102	F062009016000300	714	1246	1350	14.4	130	49.8
	1800	102	F062009018000300	803	1402	1519	16.2	130	55.9
	2000	102	F062009020000300	893	1557	1688	18.0	130	62.1
	2300	102	F062009023000300	1027	1791	1941	20.7	130	71.4
	2600	102	F062009026000300	1161	2025	2194	23.4	130	8.8
	3000	102	F062009030000300	1339	2336	2532	27.0	130	93.2
Tyyppi 30									
	400	152	F063009004000300	235	417	453	5.3	134	16.3
	500	152	F063009005000300	294	521	566	6.7	134	2.9
	600	152	F063009006000300	353	626	680	8.0	134	25.5
	700	152	F063009007000300	412	730	793	9.3	134	3.2
	800	152	F063009008000300	470	834	906	10.6	134	34.8
	900	152	F063009009000300	529	938	1019	12.0	134	39.5
	1000	152	F063009010000300	588	1043	1133	13.3	134	44.5
	1100	152	F063009011000300	647	1147	1246	14.6	134	48.7
	1200	152	F063009012000300	706	1251	1359	16.0	134	53.4
	1400	152	F063009014000300	823	1460	1586	18.6	134	62.5
	1600	152	F063009016000300	941	1668	1812	21.3	134	71.8
	1800	152	F063009018000300	1059	1877	2039	23.9	134	81.7
	2000	152	F063009020000300	1176	2085	2265	26.6	134	9.3
	2300	152	F063009023000300	1353	2398	2605	30.6	134	106.2
	2600	152	F063009026000300	1529	2711	2945	34.6	134	118.8
	3000	152	F063009030000300	1764	3128	3398	39.9	134	136.6