



Tietolehti

2026-05-13

Faro V

Korkeuden tunnetta.



- ✓ Tyylikäs muotoiltu design
- ✓ täydellinen ratkaisu rajoitettuun seinätilaan
- ✓ käännettävä, maksimaalinen joustavuus asennuksessa
- ✓ Saatavana eri väreissä
- ✓ Korkealaatuinen ruostumattomasta teräksestä valmistettu pyyheline

Faro V:n visuaalista kieltä korostavat korkean profiilin etuosa ja pyöristetyt, rei'itetyt päätylevyt. Kuten muissakin pystysuorissa sisustuselementeissä, muotoilun tarkoituksena ei ole vain tuoda sisustukseen korkeutta, vaan myös mahdollistaa tehokkaan lämmittimen sijoittaminen tiloihin, joissa seinäpintaa ei ole paljon. Faro V -pyyhekuivaintä on saatavilla useissa eri väreissä, mukaan lukien harjattu ruostumaton teräs. Lisävarusteena saatavana myös ruostumattomasta teräksestä valmistettu tyylikäs pyyheliinatanko, joka lisää toiminnallisuutta kylpyhuoneessa ja keittiössä. Mukana kannakkeet, päätylevyt, asennusklipsit, asennusmalli, ilmausruuvi, 3 päätetulppaa sekä ruuvit ja muoviset kiinnitystulpat. Valkoinen RAL 9016.



Käyttöalue

Faro V on ihanteellinen asuin- ja liiketiloihin, joissa seinätila on rajallinen. Se on tehokas lämmönlähde, jossa on tehtaalla asennetut teräslevyt, sivupaneelit ja yläritilä. Sopii 2-putkisiin pumpattuihin epäsuoriin lämmitysjärjestelmiin, joissa on 6 x ½" BSP-liitännät.

Mitoitus

Käytä lämmöntarvelaskuria määrittääksesi tarvittavan lämmöntuoton Faro V -sarjasta.

Käyttö

Ilmanvaihtoaukot ja tulppapakkaukset sisältävät pakkaukseen. Termostaattiset patteriventtiilit voidaan asentaa huonelämpötilan säätämiseksi. Patteri tulee kiinnittää tukevasti seinään mukana toimitettavilla kannakkeilla, ruuveilla ja tulppilla. Lisätoiminnallisuutta varten on saatavilla ruostumattomasta teräksestä valmistettu pyyhetanko.

Suunnittelijan teksti

Suunnittelijapatteri, Faro V, on pystysuora patteri, jossa on hienosti pystysuunnassa profiloitu etupinta ja hieman kaarevat sivukannet. Saatavana tyyppinä 21, jossa on kaksi lämmityspaneelia ja yksi kerros konvektiolamelleja, tai tyyppinä 22, jossa on kaksi lämmityspaneelia ja kaksi kerrosta konvektiolamelleja. Se on täydellinen ratkaisu tiloihin, joissa seinätila on rajallinen, ihanteellinen 2-putkisiin pumpattuihin epäsuoriin kotitalous- ja kaupallisiin lämmitysovelluksiin, joissa on 6 x ½" BSP-liitännät. Patteri on tasainen teräslevymalli, jossa on integroidut keskiliitännät, ja saatavilla on erilaisia kokoja ja värejä. Mukana tulee ilmanpoistovenktiili ja tulppapaketit, ja se voidaan yhdistää termostaattiin patteriventtiileihin lämpötilan säätämiseksi. Paketti sisältää myös kiinnikkeet, ruuvit ja tapit turvallista seinäasennusta varten. Lisävarusteet, kuten ruostumattomasta teräksestä valmistettu pyyhetanko, parantavat sen toimivuutta kylpyhuoneissa ja keittiöissä



Määrittelyt

OMINAISUUDET	YKSIKKÖ	ARVOT
ETIM-luokka		EC011022
Materiaali		teräs
Tyyppi		21, 22
Pintarakenne		Litteä sileä
Suurin käyttöpaine	bar	10
Vakioliitännöjen määrä		4
Lämmitysteho EN 442 -hyväksytyn laboratorion mukaan		Kyllä
Maksimi käyttölämpötila	°C	110
Vakioväri		Kyllä
Väri		valkoinen
RAL-numero		9016
Säleikkö/Peitelevy		Kyllä
Säleikkö/Peitelevy		Kyllä
Kiiltoaste		kiiltävä
Kierrekoko (tuuma)		1/2"
Liitäntä kierre		sisäkierre
Yhden pisteen liitännällä		Kyllä
Ilmausliitännällä		Kyllä
Ilmausventtiilillä/ilmaajalla		Kyllä
Tyhjennysmahdollisuudella		Kyllä

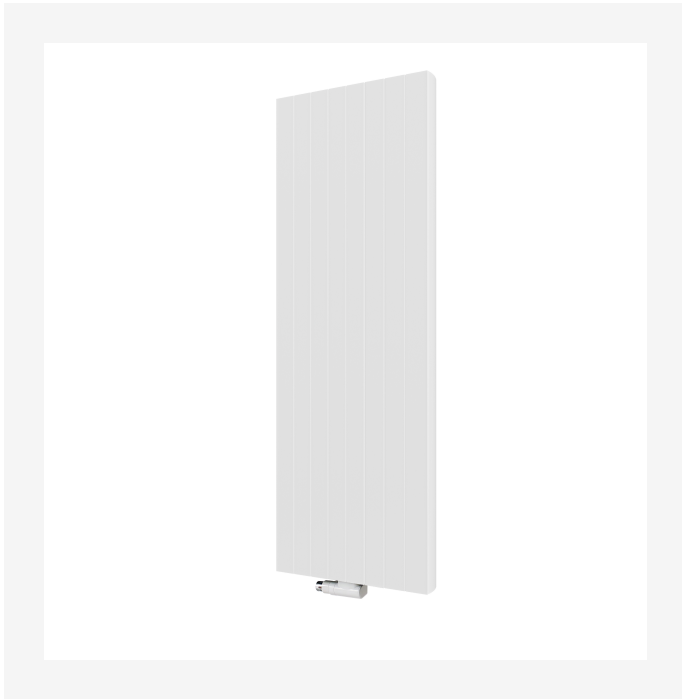


Dokumentit

DOKUMENTIT	DOKUMENTTITYYPPI	LINKKI
PURMO - radiaattorivalikoiman tekninen esite, 2018	ProductCatalog	https://asset.productmarketingcloud.com/api/assetstorage/3577_ed398445-293c-4d35-be10-ab31eca9c1cb
Takuehdot, Purmo radiaattorit ja konvektorit	Warranty	https://asset.productmarketingcloud.com/api/assetstorage/3577_00ce510b-77ef-40a3-9b7e-bfc12453a5a3
Myson Plan & Plan Plus Vertical - Liitännävaihtoehdot	Installation	https://asset.productmarketingcloud.com/api/assetstorage/3577_98fb8371-4239-4f0d-8e0a-0a662e729e7b
Tiivyskoe, ohjeet ja pöytäkirja - radiattorit ja konvektorit FI-SE	Installation	https://asset.productmarketingcloud.com/api/assetstorage/3577_c339a119-c7a0-46c2-a699-964efbdd617a
Asennusohje Faro V	TechDia	https://asset.productmarketingcloud.com/api/assetstorage/3577_6a68539c-c460-4642-8d8b-056f68b79286



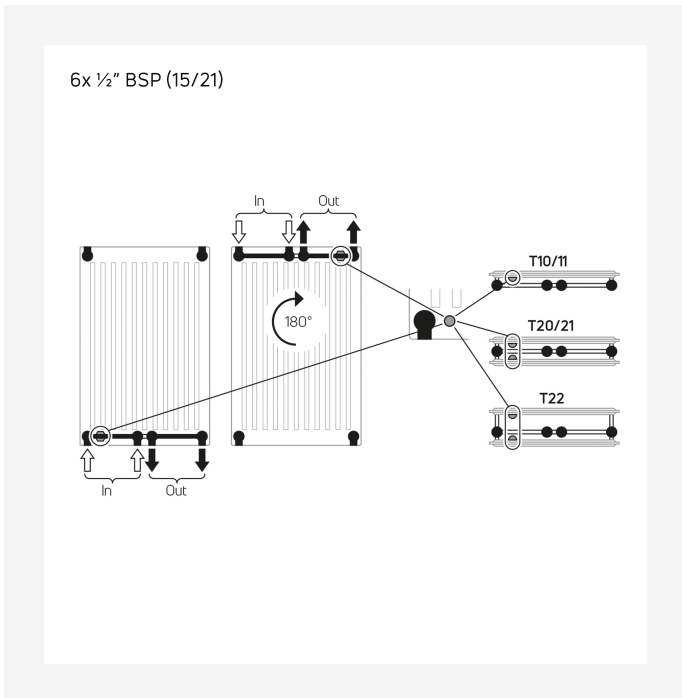
Resurssit



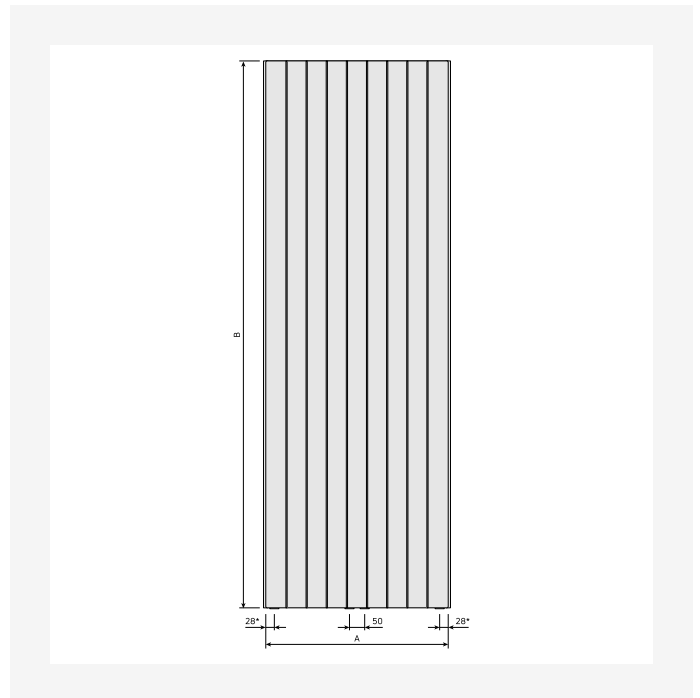
ProductImage - New Faro V main picture



ProductImage - Intersection image of vertical radiator Faro V, FAV.



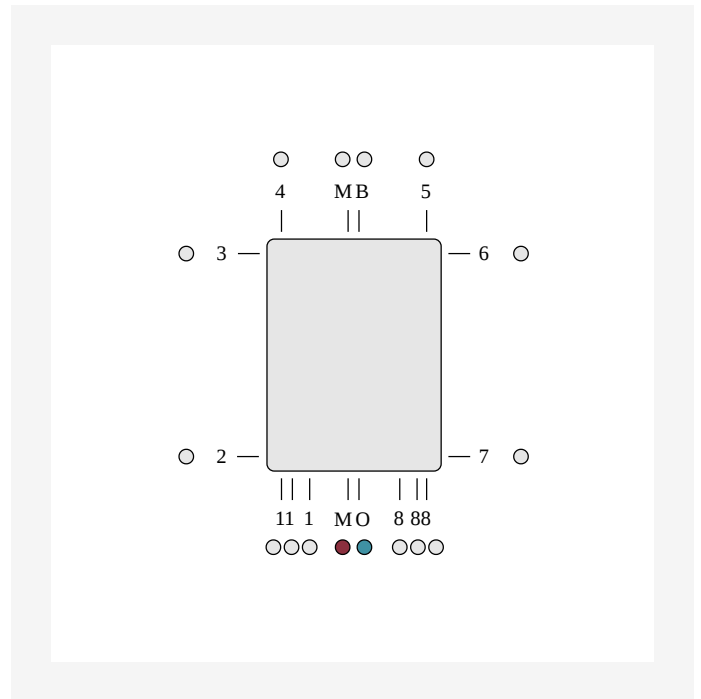
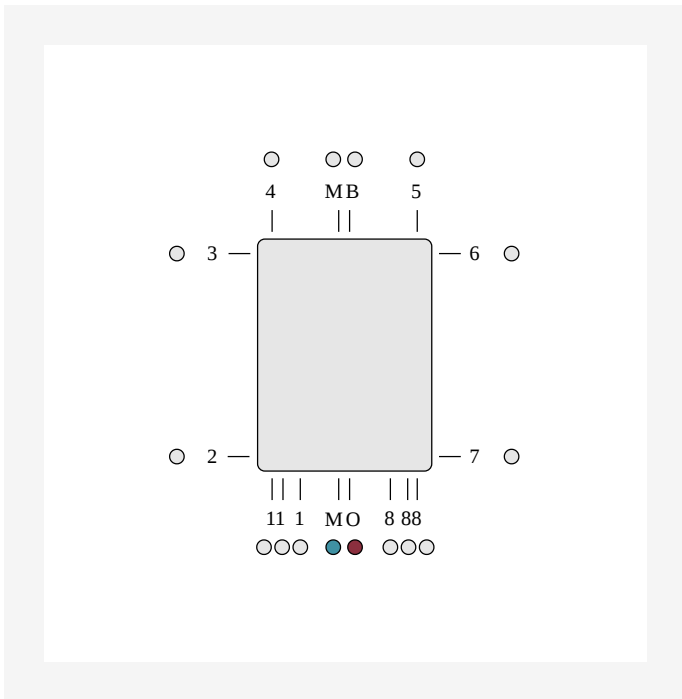
Installation - Myson Plan & Plan Plus Vertical - Liitännävaihtoehdot



DimensionalDrawing - Faro V, etunäkymä

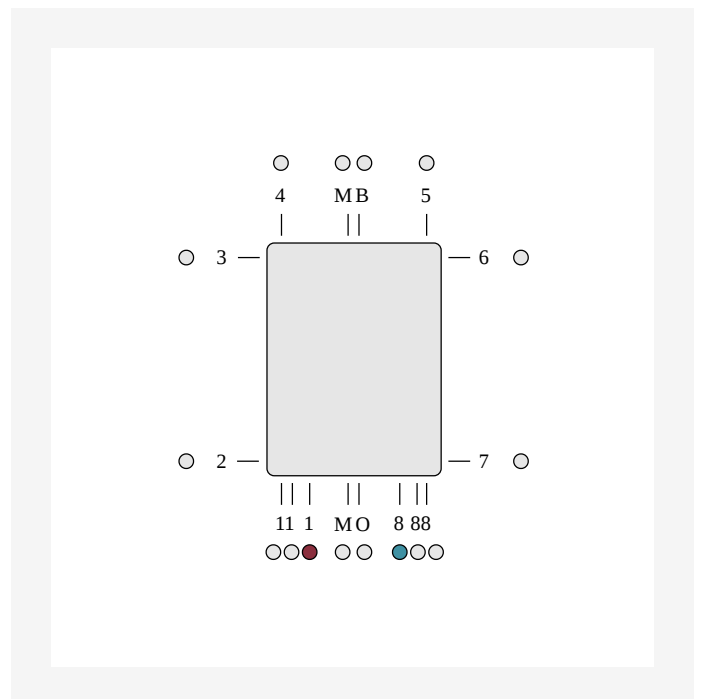
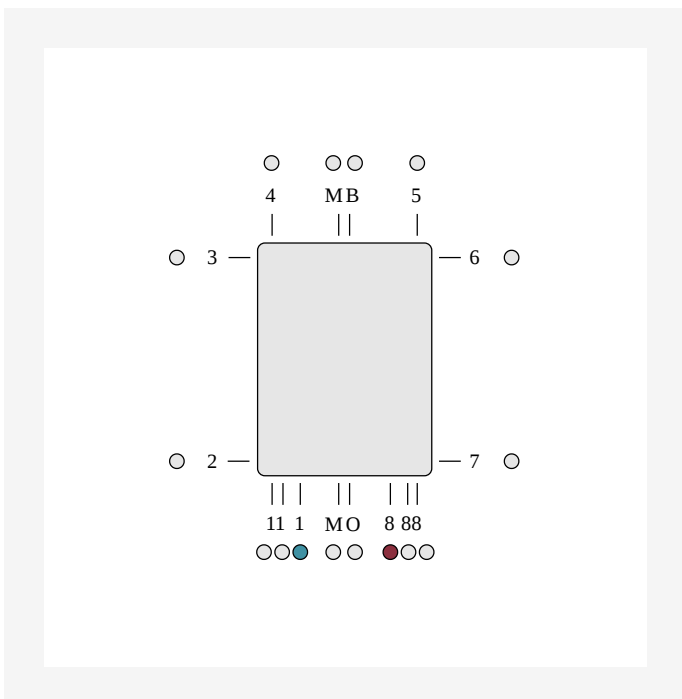


Resurssit



DimensionalDrawing - ETIM OM, pystysuora keskiliitäntä

DimensionalDrawing - ETIM MO, pystysuora keskiliitäntä

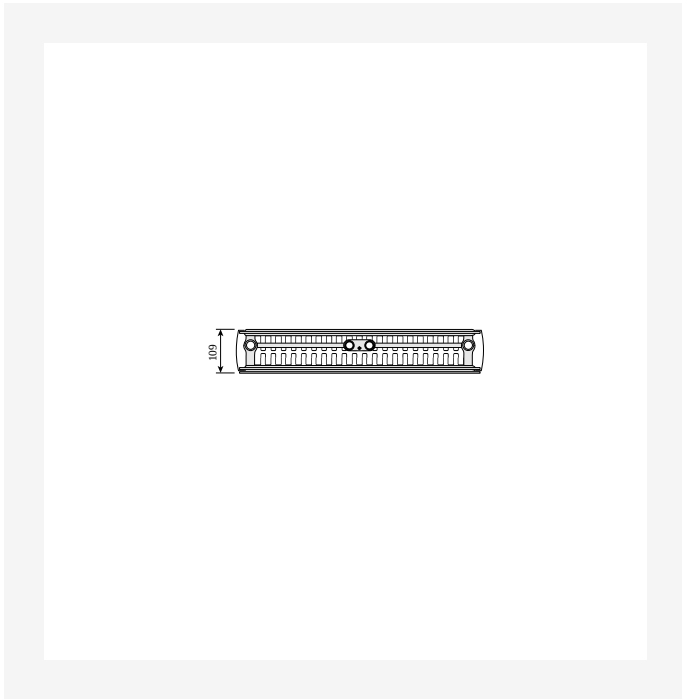


DimensionalDrawing - ETIM 81, pystyliitäntä

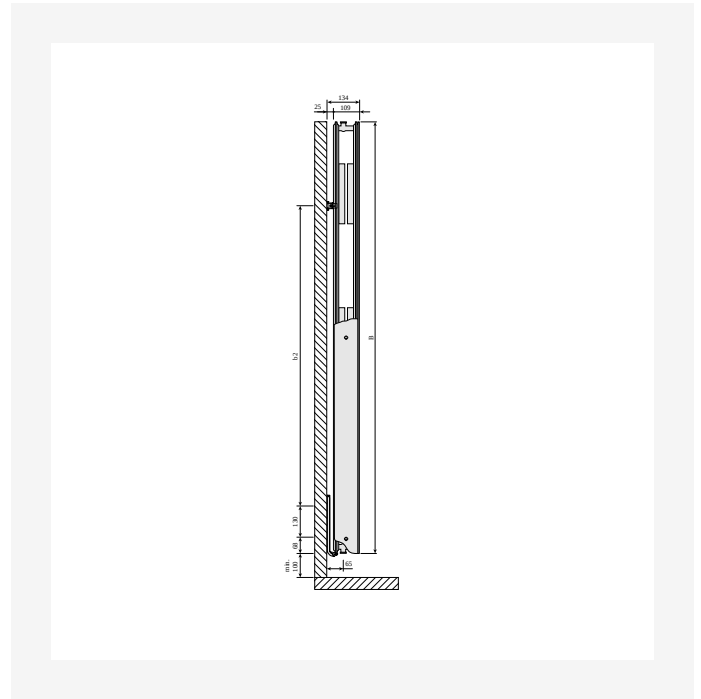
DimensionalDrawing - ETIM 18, pystyliitäntä



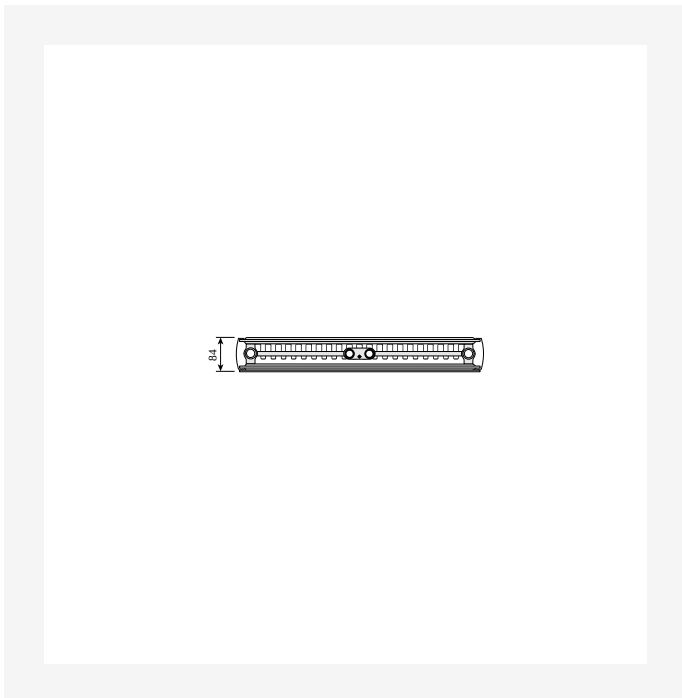
Resurssit



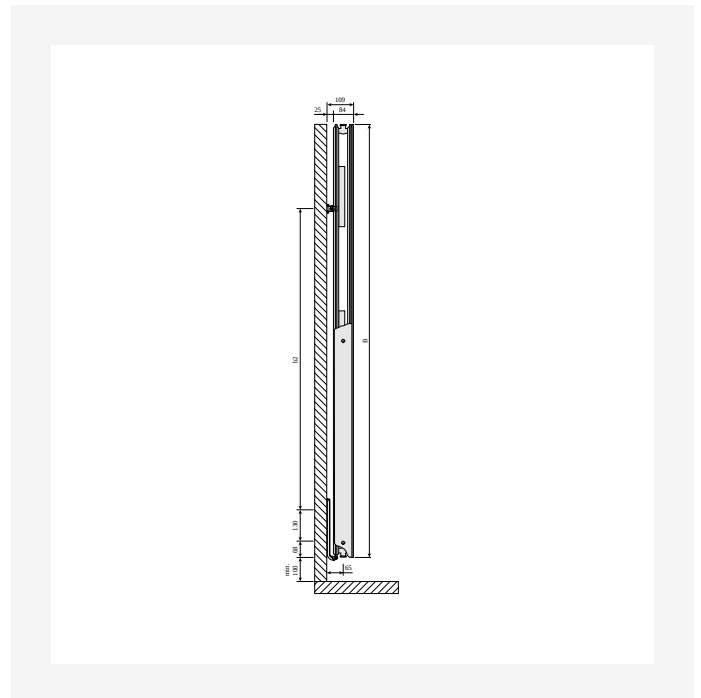
DimensionalDrawing - Kos V ja Faro V, tyyppi 22, ylhäältäpäin



DimensionalDrawing - Kos V ja Faro V, tyyppi 22, sivunäkymä



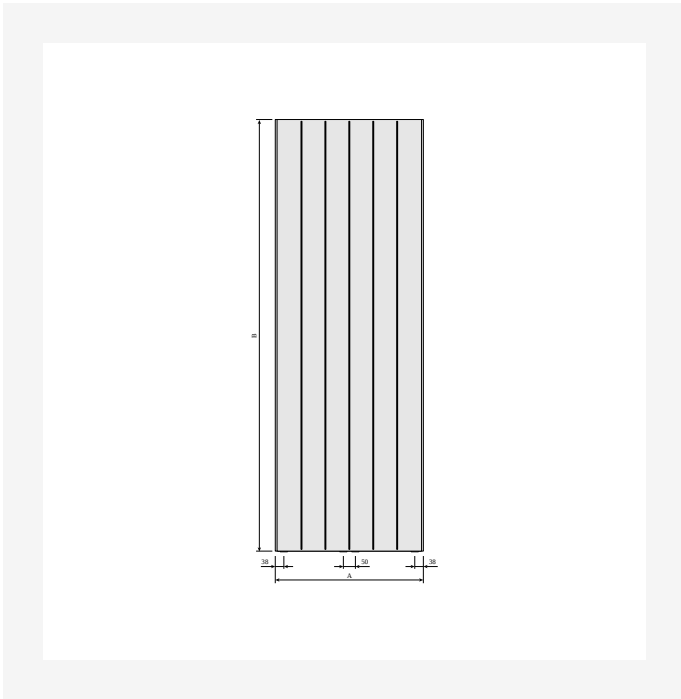
DimensionalDrawing - Kos V ja Faro V, tyyppi 21, ylhäältäpäin



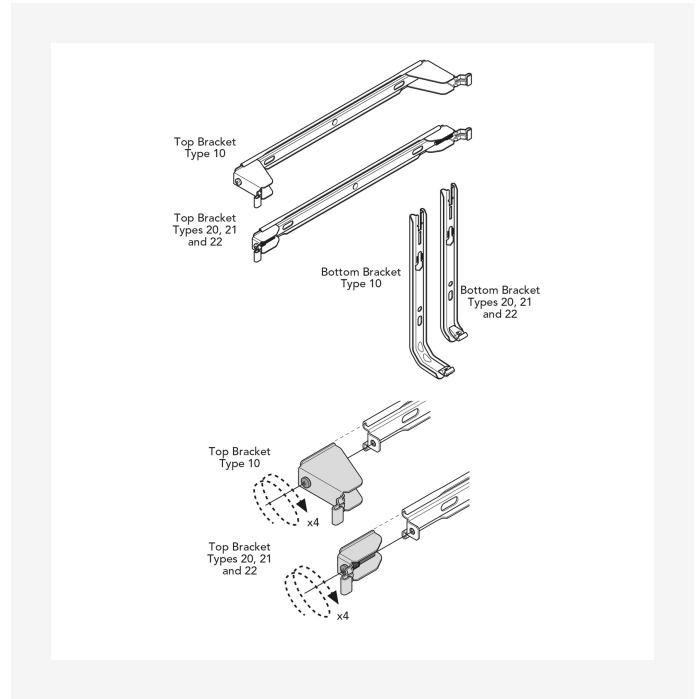
DimensionalDrawing - Kos V ja Faro V, tyyppi 21, sivunäkymä



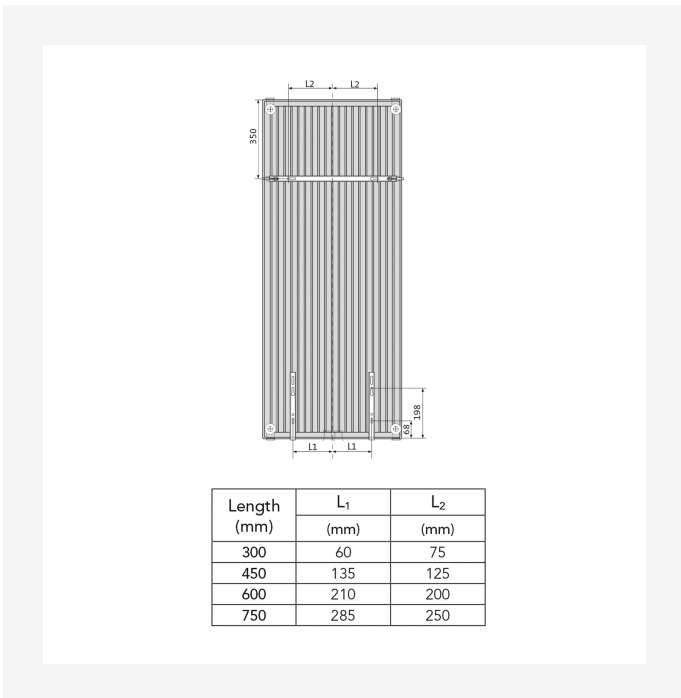
Resurssit



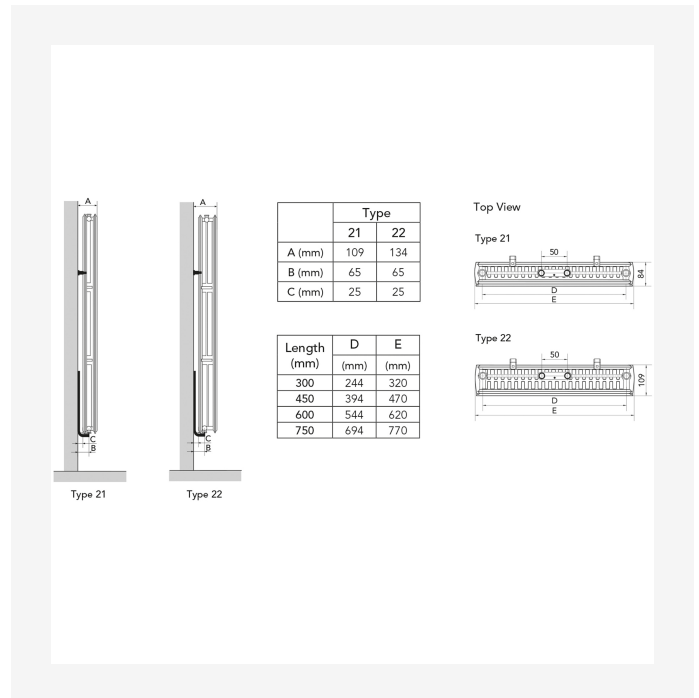
Dimensional Drawing - Faro V, etunäkymä



Dimensional Drawing - Purmo Vertical, Plan & Plan Plus Vertical kannakkeet



Dimensional Drawing - Purmo Vertical Plan & Plan Plus Vertical – kannakepaikat ja mitat



Dimensional Drawing - Purmo Plan & Plan Plus Vertical – asennusasennot ja mitat



Resurssit

KOS V (mm)				
B	1500	1800	1950	2100
b1	1150	1450	1600	1750
b2	952	1252	1402	1552

DimensionalDrawing - Kos V, Faro V – taulukko B

KOS V (mm)				
A	320	470	620	770
a1	60	135	210	285
a2	75	125	200	250

DimensionalDrawing - Kos V, Faro V – taulukko A



Liittyvät tuotteet



Ramo Compact



Pygheteline Vertical



Pyghetanko Kos V / Faro V



Multiblock design-venttiili



Multiblock venttiili



Ilmausventtiili 1/2"



Ilmausavain



Sivupaneeli Kos V/Faro V



Korjausmaalispray



Termostaattinen venttiili



Venttiilarja VHX



1500

KORKEUS 1500 mm	PITUUS	SYVYYS	Tuotenro/ LVI	TEHO (W) 45/35/20°C	TEHO (W) 55/45/20°C	TEHO (W) 60/45/20°C	TILAVUUS (l)	N- eksponentti	PAINO (kg)
Tyyppi 21									
	450	82	5530098	366	634	--	6.1	1.30	39.2
	600	82	5530099	476	826	--	8.2	1.30	51.1
Tyyppi 22									
	300	107	5530115	300	521	--	4.0	1.31	29.8
	450	107	5530116	442	769	--	6.2	1.31	43.1
	600	107	5530117	581	1014	--	8.3	1.31	56.5
	750	107	FMW2215007511300	--	1255	--	10.3	1.32	69.8



1800

KORKEUS 1800 mm	PITUUS	SYVYYS	Tuotenro/ LVI	TEHO (W) 45/35/20°C	TEHO (W) 55/45/20°C	TEHO (W) 60/45/20°C	TILAVUUS (l)	N- eksponentti	PAINO (kg)
Tyyppi 21									
	300	82	5530100	287	495	536	4.8	1.29	31.7
	450	82	5530103	414	716	776	7.2	1.30	45.8
	600	82	5530104	535	930	1008	9.7	1.31	59.9
Tyyppi 22									
	300	107	5530118	342	592	--	4.8	1.30	35.1
	450	107	5530119	503	873	--	7.3	1.30	50.6
	600	107	5530120	660	1149	--	9.7	1.31	66.1
	750	107	5530155	815	1421	--	12.2	1.31	81.5



1950

KORKEUS 1950 mm	PITUUS	SYVYYS	Tuotenro/ LVI	TEHO (W) 45/35/20°C	TEHO (W) 55/45/20°C	TEHO (W) 60/45/20°C	TILAVUUS (l)	N- eksponentti	PAINO (kg)
Tyyppi 21									
	300	82	5530106	302	521	565	5.2	1.29	34.1
	450	82	5530107	437	756	820	7.8	1.30	49.3
	600	82	5530108	568	985	1067	10.4	1.30	64.4
	750	82	5530109	694	1207	1308	13.0	1.31	79.6
Tyyppi 22									
	300	107	5530156	361	624	--	5.3	1.29	37.3
	450	107	5530157	532	922	--	7.8	1.30	53.8
	600	107	5530158	698	1213	--	10.4	1.30	70.3
	750	107	5530159	861	1500	--	13.1	1.31	86.8



2100

KORKEUS 2100 mm	PITUUS	SYVYYS	Tuotenro/ LVI	TEHO (W) 45/35/20°C	TEHO (W) 55/45/20°C	TEHO (W) 60/45/20°C	TILAVUUS (l)	N- eksponentti	PAINO (kg)
Tyyppi 21									
	300	82	5530110	317	548	--	5.6	1.29	36.5
	450	82	5530112	460	796	--	8.4	1.29	52.7
	750	82	5530114	737	1276	--	13.9	1.30	85.2
Tyyppi 22									
	300	107	5530160	380	655	--	5.7	1.29	40.4
	450	107	5530161	559	967	--	8.4	1.29	58.0
	600	107	5530162	734	1273	--	11.2	1.30	75.6