



Tietolehti

2026-03-12

Faro V

Korkeuden tunnetta.



- ✓ Tyylikäs muotoiltu design
- ✓ täydellinen ratkaisu rajoitettuun seinätilaan
- ✓ käännettävä, maksimaalinen joustavuus asennuksessa
- ✓ Saatavana eri väreissä
- ✓ Korkealaatuinen ruostumattomasta teräksestä valmistettu pyyheline

Faro V:n visuaalista kieltä korostavat korkean profiilin etuosa ja pyöristetyt, rei'itetyt päätylevyt. Kuten muissakin pystysuorissa sisustuselementeissä, muotoilun tarkoituksena ei ole vain tuoda sisustukseen korkeutta, vaan myös mahdollistaa tehokkaan lämmittimen sijoittaminen tiloihin, joissa seinäpintaa ei ole paljon. Faro V -pyyhekuivaintä on saatavilla useissa eri väreissä, mukaan lukien harjattu ruostumaton teräs. Lisävarusteena saatavana myös ruostumattomasta teräksestä valmistettu tyylikäs pyyheliinatanko, joka lisää toiminnallisuutta kylpyhuoneessa ja keittiössä. Mukana kannakkeet, päätylevyt, asennusklipsit, asennusmalli, ilmausruuvi, 3 päätetulppaa sekä ruuvit ja muoviset kiinnitystulpat. Valkoinen RAL 9016.



Käyttöalue

Faro V on ihanteellinen asuin- ja liiketiloihin, joissa seinätila on rajallinen. Se on tehokas lämmönlähde, jossa on tehtaalla asennetut teräslevyt, sivupaneelit ja yläritilä. Sopii 2-putkisiin pumpattuihin epäsuoriin lämmitysjärjestelmiin, joissa on 6 x ½" BSP-liitännät.

Mitoitus

Käytä lämmöntarvelaskuria määrittääksesi tarvittavan lämmöntuoton Faro V -sarjasta.

Käyttö

Ilmanvaihtoaukot ja tulppapakkaukset sisältävät pakkaukseen. Termostaattiset patteriventtiilit voidaan asentaa huonelämpötilan säätämiseksi. Patteri tulee kiinnittää tukevasti seinään mukana toimitettavilla kannakkeilla, ruuveilla ja tulppilla. Lisätoiminnallisuutta varten on saatavilla ruostumattomasta teräksestä valmistettu pyyhetanko.

Suunnittelijan teksti

Suunnittelijapatteri, Faro V, on pystysuora patteri, jossa on hienosti pystysuunnassa profiloitu etupinta ja hieman kaarevat sivukannet. Saatavana tyyppinä 21, jossa on kaksi lämmityspaneelia ja yksi kerros konvektiolamelleja, tai tyyppinä 22, jossa on kaksi lämmityspaneelia ja kaksi kerrosta konvektiolamelleja. Se on täydellinen ratkaisu tiloihin, joissa seinätila on rajallinen, ihanteellinen 2-putkisiin pumpattuihin epäsuoriin kotitalous- ja kaupallisiin lämmitysovelluksiin, joissa on 6 x ½" BSP-liitännät. Patteri on tasainen teräslevymalli, jossa on integroidut keskiliitännät, ja saatavilla on erilaisia kokoja ja värejä. Mukana tulee ilmanpoistovenktiili ja tulppapaketit, ja se voidaan yhdistää termostaattiin patteriventtiileihin lämpötilan säätämiseksi. Paketti sisältää myös kiinnikkeet, ruuvit ja tapit turvallista seinäasennusta varten. Lisävarusteet, kuten ruostumattomasta teräksestä valmistettu pyyhetanko, parantavat sen toimivuutta kylpyhuoneissa ja keittiöissä



Määrittelyt

OMINAISUUDET	YKSIKKÖ	ARVOT
ETIM-luokka		EC011022 - Radiaattori
Materiaali		teräs
Tyyppi		21, 22
Pintarakenne		Litettä sileä
Suurin käyttöpaine	baari (bar)	0.01
Vakioliitäntöjen määrä		4
Lämmitysteho EN 442 -hyväksytyn laboratorion mukaan		Kyllä
Vakioväri		Kyllä
Väri		valkoinen
Säleikkö/Peitelevy		Kyllä
Säleikkö/Peitelevy		Kyllä
RAL-numero		9016
Kiiltoaste		kiiltävä
Kierrekoko (tuuma)		1/2"
Liitäntä kierre		sisäkierre
Yhden pisteen liitännällä		Kyllä
Ilmausliitännällä		Kyllä
Ilmausventtiilillä/ilmaajalla		Kyllä
Tyhjennysmahdollisuudella		Kyllä

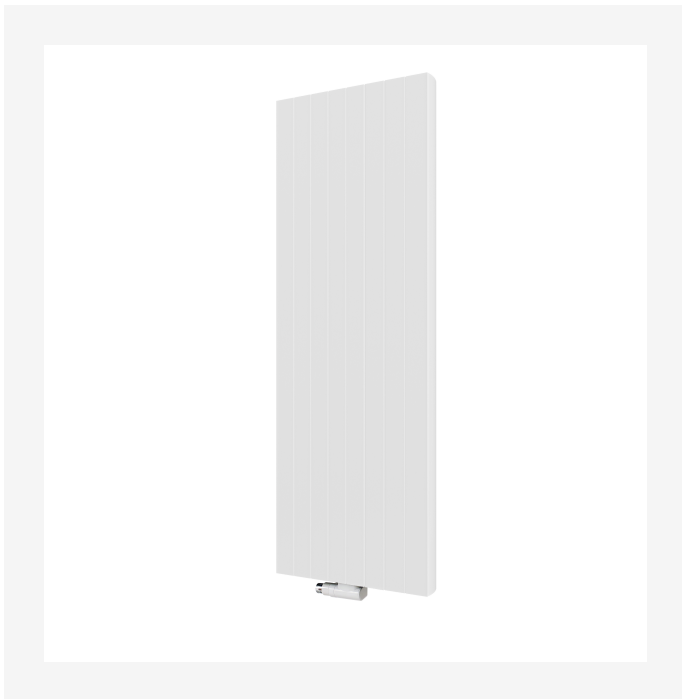


Dokumentit

DOKUMENTIT	DOKUMENTTITYYPPI	LINKKI
PURMO - radiaattorivalikoiman tekninen esite, 2018	Product Catalog	https://asset.productmarketingcloud.com/api/assetstorage/3577_ed398445-293c-4d35-be10-ab31eca9c1cb
Myson Plan & Plan Plus Vertical - Liitännävaihtoehdot	Installation Instructions	https://asset.productmarketingcloud.com/api/assetstorage/3577_98fb8371-4239-4f0d-8e0a-0a662e729e7b
Tiiviyksöe, ohjeet ja pöytäkirja - radiattorit ja konvektorit FI-SE	Installation Instructions	https://asset.productmarketingcloud.com/api/assetstorage/3577_115bb466-705e-4c8a-8a86-8a72b143398b
Asennusohje Faro V	Technical Diagram / Chart	https://asset.productmarketingcloud.com/api/assetstorage/3577_6a68539c-c460-4642-8d8b-056f68b79286



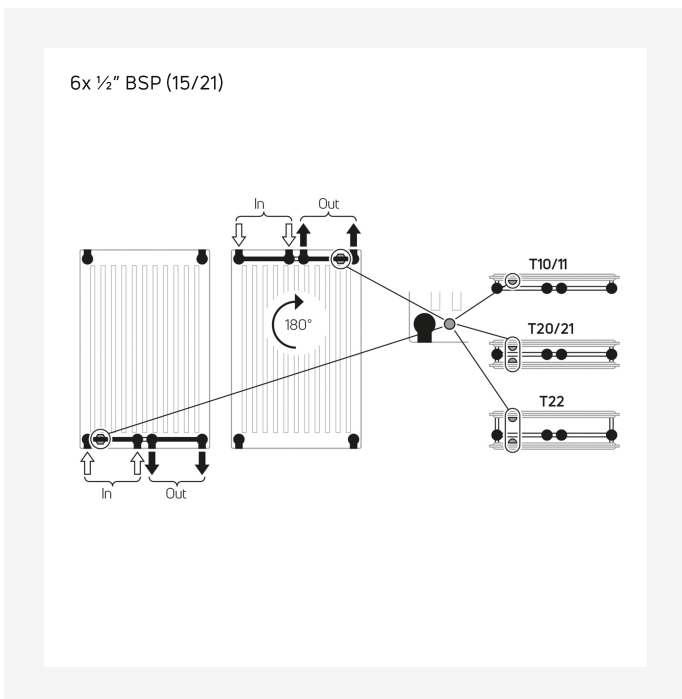
Resurssit



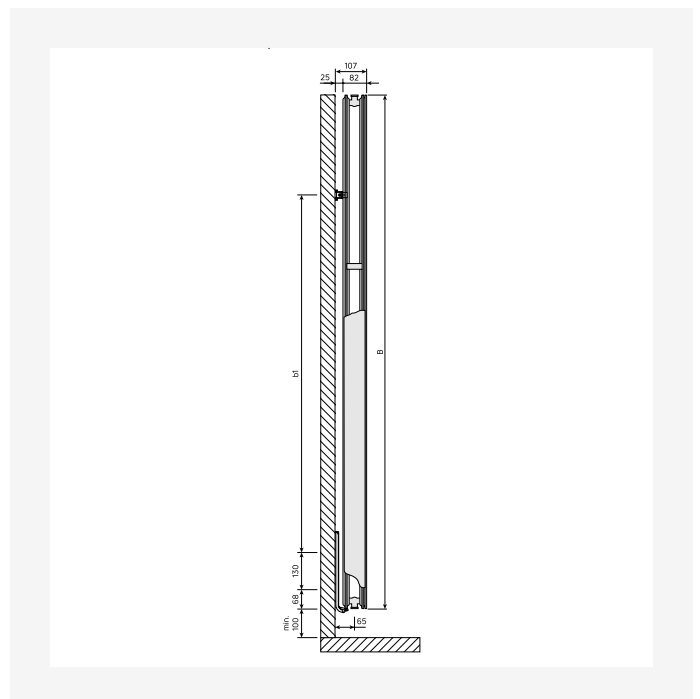
Product Image (HR) - New_Faro-V-MAIN-2000x2000



Product Image (HR) - P-Faro-V-intersection



Installation Instructions - Myson Plan & Plan Plus Vertical -
Liitävaihtoehdot



Dimensional Drawing - New_Kos V-Faro V_SV_T20_0124



Liittyvät tuotteet





1500

KORKEUS 1500 mm	PITUUS	SYVYYS	Tuotenumero/ LVI	TEHO (W) 45/35/20°C	TEHO (W) 55/45/20°C	TEHO (W) 60/45/20°C	TILAVUUS (l)	N- eksponentti	PAINO (kg)
Tyyppi 21									
	450	82	5530098	561	634	--	6.1	1.30	39.2
	600	82	5530099	728	826	--	8.2	1.30	51.1
Tyyppi 22									
	300	107	5530115	452	521	--	4.0	1.31	29.8
	450	107	5530116	662	769	--	6.2	1.31	43.1
	600	107	5530117	864	1014	--	8.3	1.31	56.5



1800

KORKEUS 1800 mm	PITUUS	SYVYYS	Tuotenro/ LVI	TEHO (W) 45/35/20°C	TEHO (W) 55/45/20°C	TEHO (W) 60/45/20°C	TILAVUUS (l)	N- eksponentti	PAINO (kg)
Tyyppi 21									
	300	82	5530100	449	495	536	4.8	1.29	31.7
	450	82	5530103	637	716	776	7.2	1.30	45.8
	600	82	5530104	810	930	1008	9.7	1.31	59.9
Tyyppi 22									
	300	107	5530118	527	592	--	4.8	1.30	35.1
	450	107	5530119	767	873	--	7.3	1.30	50.6
	600	107	5530120	994	1149	--	9.7	1.31	66.1
	750	107	5530155	1212	1421	--	12.2	1.31	81.5



1950

KORKEUS 1950 mm	PITUUS	SYVYYS	Tuotenro/ LVI	TEHO (W) 45/35/20°C	TEHO (W) 55/45/20°C	TEHO (W) 60/45/20°C	TILAVUUS (l)	N- eksponentti	PAINO (kg)
Tyyppi 21									
	300	82	5530106	470	521	565	5.2	1.29	34.1
	450	82	5530107	674	756	820	7.8	1.30	49.3
	600	82	5530108	868	985	1067	10.4	1.30	64.4
	750	82	5530109	1051	1207	1308	13.0	1.31	79.6
Tyyppi 22									
	300	107	5530156	562	624	--	5.3	1.29	37.3
	450	107	5530157	817	922	--	7.8	1.30	53.8
	600	107	5530158	1060	1213	--	10.4	1.30	70.3
	750	107	5530159	1293	1500	--	13.1	1.31	86.8



2100

KORKEUS 2100 mm	PITUUS	SYVYYS	Tuotenro/ LVI	TEHO (W) 45/35/20°C	TEHO (W) 55/45/20°C	TEHO (W) 60/45/20°C	TILAVUUS (l)	N- eksponentti	PAINO (kg)
Tyyppi 21									
	300	82	5530110	491	548	--	5.6	1.29	36.5
	450	82	5530112	712	796	--	8.4	1.29	52.7
	750	82	5530114	1135	1276	--	13.9	1.30	85.2
Tyyppi 22									
	300	107	5530160	595	655	--	5.7	1.29	40.4
	450	107	5530161	866	967	--	8.4	1.29	58.0
	600	107	5530162	1124	1273	--	11.2	1.30	75.6