



Tietolehti

2026-07-02

Compact Ventil Flex Ramo (RCVF)

Monipuolinen, laadukas lämmitysratkaisu.



- ✓ Monipuoliset asennusvaihtoehdot
- ✓ Korkealaatuinen materiaali
- ✓ Esteettinen muotoilu
- ✓ Monipuoliset koot
- ✓ Vakiovärit ja räätälöidyt värit

Compact Ventil Flex Ramo (RCVF) on radiatori, jossa on litteä, huomaamattomasti profiloitu etu- ja keskiliitäntä. Keskiliitäntä helpottaa suunnittelua ja nopeuttaa asennusta. Sisäänrakennettu Flamingo-sisäke varmistaa oikean virtauksen. Vakiona sisäke asennetaan oikealle puolelle, mutta radiattorin ainutlaatuisen rakenteen ansiosta ilmaventtiili ja sisäke voivat vaihtaa puolta niin, että termostaatti on vasemmalla puolella. Tuote toimitetaan vakiona valkoisena RAL 9016 (muita värejä saatavana pyynnöstä). Toimituksen laajuus: Compact Ventil Flex Plan -paneeliradiatori on varustettu sivulevyillä ja yläsäleiköllä. Radiattorin mukana toimitetaan Monclac-seinäkannattimet, ilmaruuvi, 1/2" tulppa ja venttiilipesä Flamingo (FLA). Muuta: Compact Ventil Flex Plan on saatavana tyyppinä 11, 21, 22 ja 33.



Käyttöalue

Compact Ventil Flex Ramo on ihanteellinen asuin-, toimisto- ja palvelutiloihin, joissa tarvitaan korkealaatuisia, esteettisiä lämmitysratkaisuja. Se toimii hyvin keskuslämmitysjärjestelmissä, joissa on jopa 10 barin paine ja 110°C lämpötila, ja tarjoaa joustavuutta asennuksessa keskusliitännän ja säädettävän termostaatin ansiosta.

Mitoitus

Tuotteen tarkkaan valintaan huomioi mitat, lämmitysteho ja liitännätyyppi. Käytä suunnittelupalvuamme tai esitettä nopeaan valintaan.

Käyttö

Compact Ventil Flex Ramo -lämmittimet tulisi asentaa suljettuihin keskuslämmitysjärjestelmiin. Varmista, että järjestelmässä ei ole syövyttäviä aineita vaurioiden estämiseksi. Lämmittimissä on tarvittavat kiinnikkeet,

tuuletus- ja venttiililiittimet esiasennettuina.

Asennuksen aikana avaa pakkaukset vain tarvittaessa vaurioiden välttämiseksi. Puhdista ja huuhtelee järjestelmä huolellisesti ennen käyttöä. Noudata kaikkia turvallisuusstandardeja ja paikallisia säädöksiä asennuksen aikana.

Suunnittelijan teksti

Keskuslämmitysjärjestelmiin suunniteltu Ramo Flex -radiaattori on valmistettu korkealaatuisesta, vähähiilisestä kylmävalssatusta teräksestä PN-EN 10130 -standardien mukaisesti. Siinä on keskusliitäntä (2 x G 1/2") ja valinnaiset sivuliitännät (4 x G 1/2"), mikä tukee asennuksen joustavuutta. Laitteen maksimikäyttöpaine on 10 bar ja maksimilämpötila 110 °C, testattu 13 barilla. Radiaattori on saatavana eri mitoissa ja eri lämpötehoina, ja sen vakioväri on RAL 9016 valkoinen, ja muita värejä on saatavana pyynnöstä. Toimitetaan seinäkannattimien, tuuletusaukon ja pistotulpan kanssa, ja koristeellisessa etupaneelissa on hienovaraisia vaakasuoria syvennyksiä, jotka lisäävät esteettisyyttä.



Määrittelyt

| OMINAISUUDET | YKSIKKÖ | ARVOT |
|---|---------|--------------------------------|
| ETIM-luokka | | EC011022 |
| Materiaali | | teräs |
| Tyyppi | | 11, 21, 22, 33 |
| Pintarakenne | | Litteä profiloitu,Litteä sileä |
| Suurin käyttöpaine | bar | 10 |
| Vakioliitäntöjen määrä | | 2 |
| Lämmitysteho EN 442 -hyväksytyn laboratorion mukaan | | Kyllä |
| Maksimi käyttölämpötila | °C | 110 |
| Vakioväri | | Kyllä |
| Väri | | valkoinen |
| RAL-numero | | 9016 |
| Säleikkö/Peitelevy | | Kyllä |
| Säleikkö/Peitelevy | | Kyllä |
| Kiiltoaste | | kiiltävä |
| Kierrekoko (tuuma) | | 1/2" |
| Liitäntä kierre | | sisäkierre |
| Yhden pisteen liitännällä | | Kyllä |
| Ilmausliitännällä | | Kyllä |
| Ilmausventtiilillä/ilmaajalla | | Kyllä |
| Tyhjennysmahdollisuudella | | Kyllä |



Dokumentit

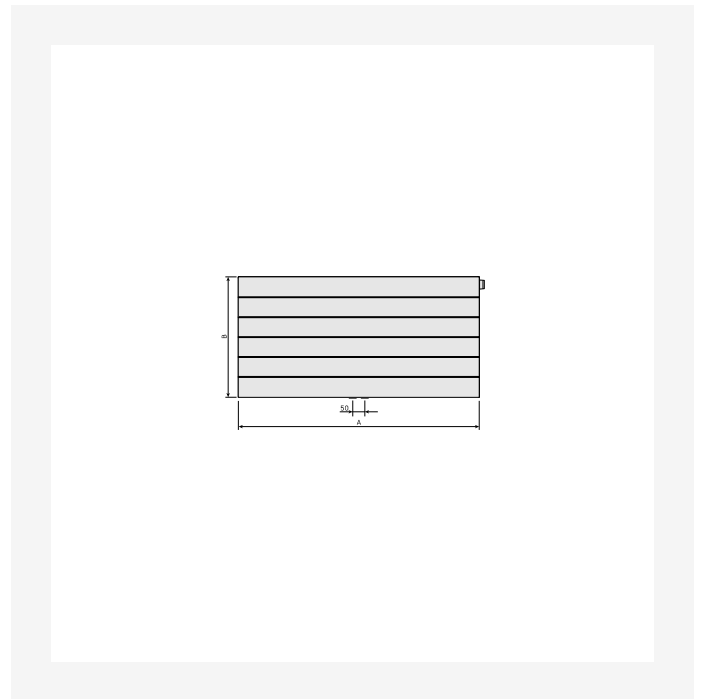
| DOKUMENTIT | DOKUMENTTITYYPPI | LINKKI |
|--|------------------|---|
| Värikartta 2025 | Brochure | https://asset.productmarketingcloud.com/api/assetstorage/3577_190325f8-8b3b-4b3a-84d1-15ae17bd0b59 |
| Takuehdot, Purmo radiaattorit ja konvektorit | Warranty | https://asset.productmarketingcloud.com/api/assetstorage/3577_00ce510b-77ef-40a3-9b7e-bfc12453a5a3 |
| MCA-D, MCA-Q asennusohje | Installation | https://asset.productmarketingcloud.com/api/assetstorage/3577_40b8e51f-c96a-48bf-80ee-9adbe248dcac |
| Tiivyskoe, ohjeet ja pöytäkirja - radiattorit ja konvektorit FI-SE | Installation | https://asset.productmarketingcloud.com/api/assetstorage/3577_c339a119-c7a0-46c2-a699-964efbdd617a |



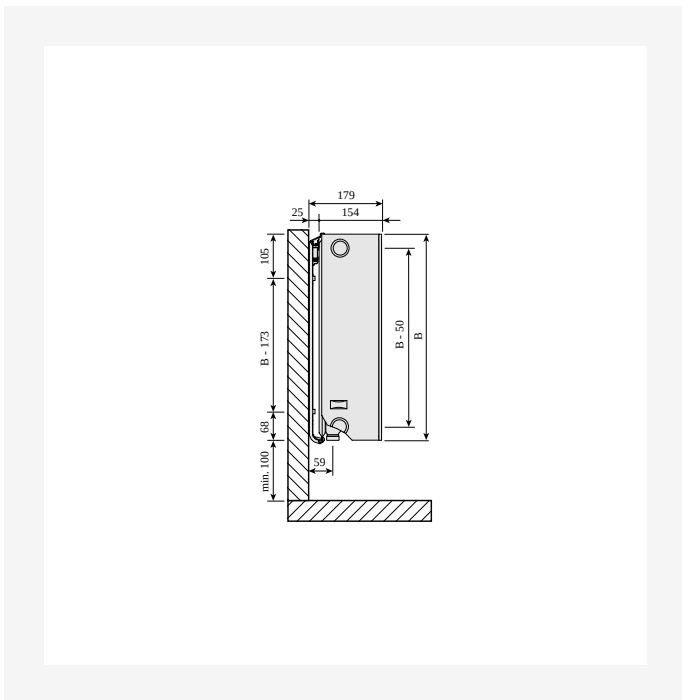
Resurssit



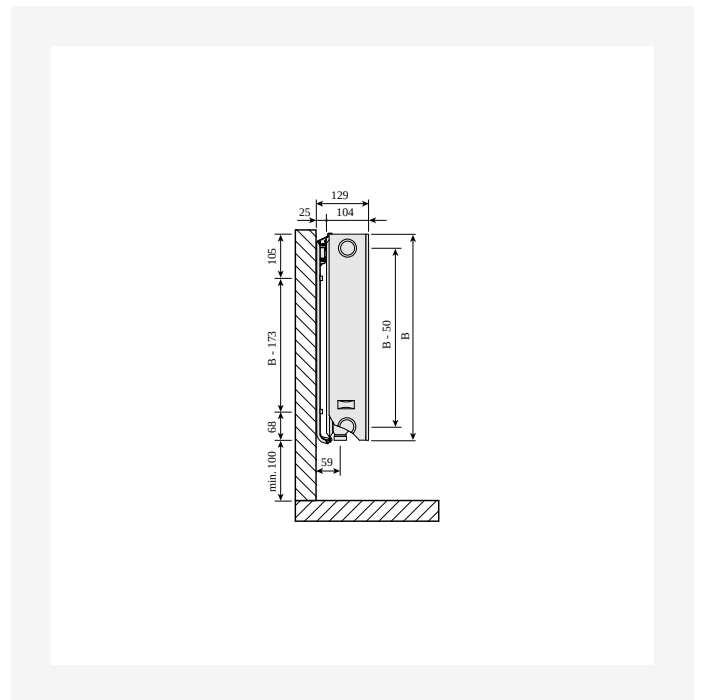
ProductImage - P-Flex-Ramo-2000x2000px



DimensionalDrawing - Ramo Flex, etunäkymä



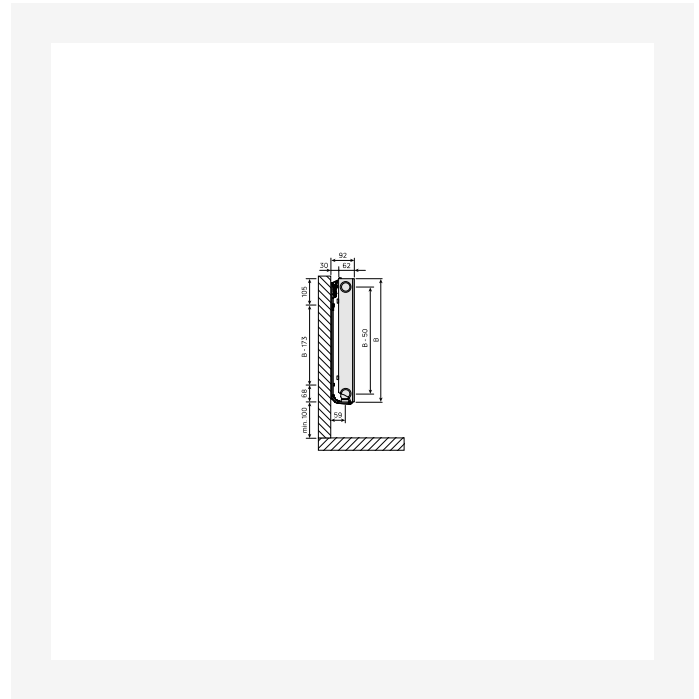
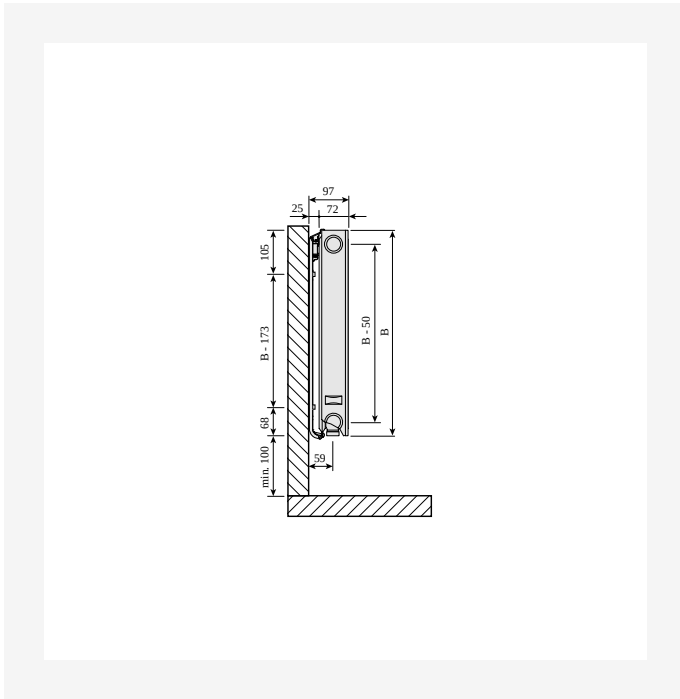
DimensionalDrawing - Plan Ventil Compact M, tyyppi 33, sivunäkymä



DimensionalDrawing - Plan Ventil Compact M, tyyppi 22, sivunäkymä

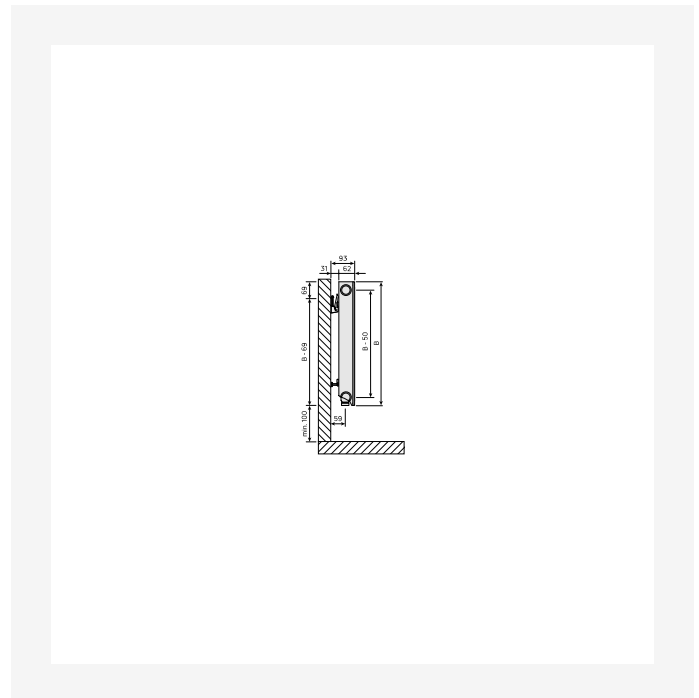


Resurssit



DimensionalDrawing - Plan Ventil Compact M, tyyppi 21, sivunäkymä

DimensionalDrawing - PR-Plan Ramo Flex-T11-SV-Monclack-1122



DimensionalDrawing - Plan Ramo Flex, ylhäältäpäin tyyppi 11

DimensionalDrawing - Plan Ramo Flex, sivunäkymä tyyppi 11



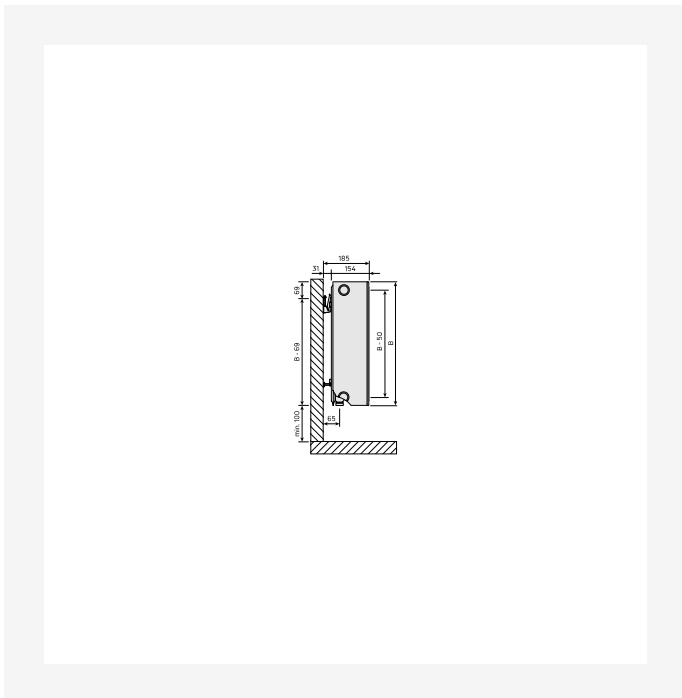
Resurssit



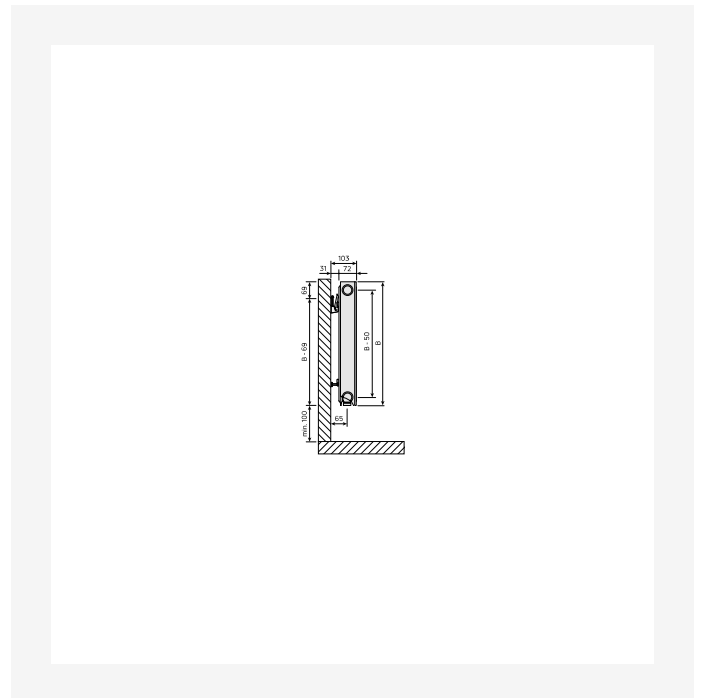
DimensionalDrawing - Plan Ramo Flex, ylhäältäpäin tyyppi 33



DimensionalDrawing - Plan Ramo Flex, ylhäältäpäin tyyppi 22



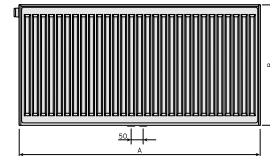
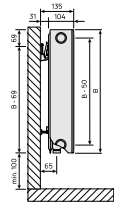
DimensionalDrawing - Plan Ramo Flex, sivunäkymä tyyppi 33



DimensionalDrawing - Plan Ramo Flex, sivunäkymä tyyppi 21

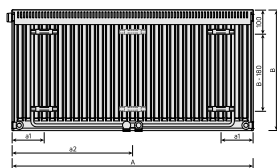


Resurssit



DimensionalDrawing - Plan Ramo Flex, sivunäkymä tyyppi 22

DimensionalDrawing - Plan Ramo Flex, takaa tyytit 21, 22, 33

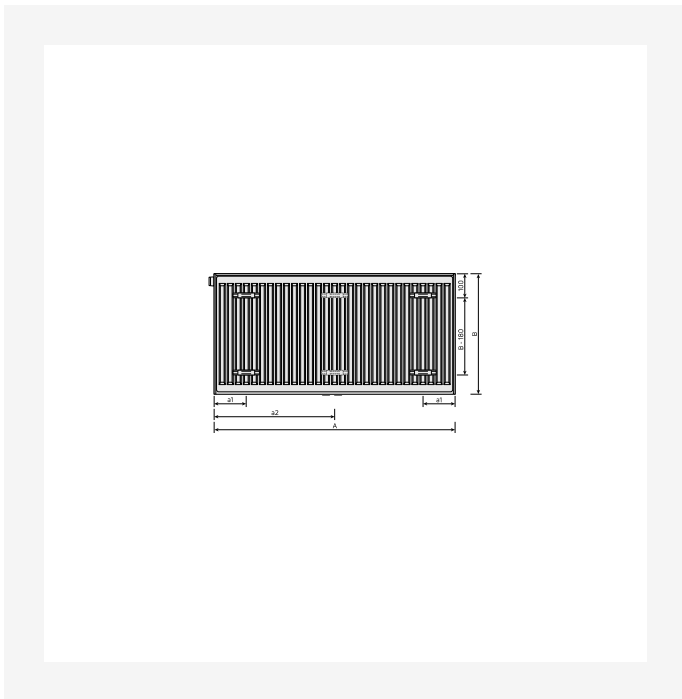


DimensionalDrawing - Plan Ramo Flex, takaa tyyppi 11

DimensionalDrawing - Flex, tyyppi 21, ylhäältäpäin



Resurssit



DimensionalDrawing - Flex, tyypit 21, 22, 33, takaa



Liittyvät tuotteet



Venttiilin sisus M30 kartio



Päälliritilä



Korjausmaali Tipex



Sivupaneeli



Ristiliitin AV50



Yhden putken jakotukki AV50



Seinäkannake Monclac MCA



Radiaattorin puhdistusharja AV50



Pikakannake Quick (SSMS)



Dynaaminen venttiilinsisus PRQ



Evosense-termostaattipää



4-2-putkinen H-lohkokulma 3/4"



Liittyvät tuotteet



Evosense Public -
termostaattipää



Ilmausruuvi 1/2"



300

| KORKEUS 300 mm | PITUUS | SYVYYS | Tuotenum/ LVI (VASEN) | Tuotenum/ LVI (OIKEA) | TEHO (W) 45/35/20°C | TEHO (W) 55/45/20°C | TEHO (W) 60/45/20°C | TILAVUUS (l) | N- eksponentti | PAINO (kg) |
|-------------------|--------|--------|--------------------------|--------------------------|------------------------|------------------------|------------------------|-----------------|-------------------|---------------|
| Tyyppi 11 | | | | | | | | | | |
| | 400 | 62 | F9T1103004010380 | | 64 | 110 | 119 | 0.7 | 1.28 | 5.8 |
| | 500 | 62 | F9T1103005010380 | | 80 | 137 | 149 | 0.8 | 1.28 | 6.9 |
| | 600 | 62 | F9T1103006010380 | F9T1103006010300 | 95 | 165 | 178 | 1.0 | 1.28 | 8.2 |
| | 700 | 62 | F9T1103007010380 | F9T1103007010300 | 111 | 192 | 208 | 1.2 | 1.28 | 9.1 |
| | 800 | 62 | F9T1103008010380 | | 127 | 220 | 238 | 1.4 | 1.28 | 1.2 |
| | 900 | 62 | F9T1103009010380 | F9T1103009010300 | 143 | 247 | 268 | 1.5 | 1.28 | 11.3 |
| | 1000 | 62 | F9T1103010010380 | | 159 | 275 | 298 | 1.7 | 1.28 | 12.4 |
| | 1100 | 62 | F9T1103011010380 | | 175 | 302 | 327 | 1.9 | 1.28 | 13.5 |
| | 1200 | 62 | F9T1103012010380 | F9T1103012010300 | 191 | 330 | 357 | 2.0 | 1.28 | 14.6 |
| | 1400 | 62 | F9T1103014010380 | | 223 | 385 | 417 | 2.4 | 1.28 | 16.8 |
| | 1600 | 62 | F9T1103016010380 | F9T1103016010300 | 254 | 440 | 476 | 2.7 | 1.28 | 19.2 |
| | 1800 | 62 | F9T1103018010380 | F9T1103018010300 | 286 | 495 | 535 | 3.1 | 1.28 | 21.4 |
| | 2000 | 62 | F9T1103020010380 | F9T1103020010300 | 318 | 550 | 595 | 3.4 | 1.28 | 23.6 |
| | 2300 | 62 | F9T1103023010380 | | 366 | 632 | 684 | 3.9 | 1.28 | 26.9 |
| | 2600 | 62 | F9T1103026010380 | F9T1103026010300 | 413 | 715 | 773 | 4.4 | 1.28 | 3.2 |
| | 3000 | 62 | F9T1103030010380 | | 477 | 824 | 893 | 5.1 | 1.28 | 34.5 |
| Tyyppi 21 | | | | | | | | | | |
| | 400 | 72 | F9T2103004010380 | | 88 | 152 | 165 | 1.4 | 1.28 | 8.0 |
| | 500 | 72 | F9T2103005010380 | F9T2103005010300 | 110 | 190 | 206 | 1.7 | 1.28 | 9.4 |
| | 600 | 72 | F9T2103006010380 | | 132 | 229 | 247 | 2.0 | 1.28 | 2.0 |
| | 700 | 72 | F9T2103007010380 | F9T2103007010300 | 154 | 267 | 288 | 2.4 | 1.28 | 13.0 |
| | 800 | 72 | F9T2103008010380 | | 177 | 305 | 330 | 2.7 | 1.28 | 14.3 |
| | 900 | 72 | F9T2103009010380 | | 199 | 343 | 371 | 3.1 | 1.28 | 15.6 |
| | 1000 | 72 | F9T2103010010380 | | 221 | 381 | 412 | 3.4 | 1.28 | 17.8 |



300

| KORKEUS 300 mm | PITUUS | SYVYYS | Tuotenro/ LVI (VASEN) | Tuotenro/ LVI (OIKEA) | TEHO (W) 45/35/20°C | TEHO (W) 55/45/20°C | TEHO (W) 60/45/20°C | TILAVUUS (l) | N- eksponentti | PAINO (kg) |
|-------------------|--------|--------|--------------------------|--------------------------|------------------------|------------------------|------------------------|-----------------|-------------------|---------------|
| | 1100 | 72 | F9T2103011010380 | | 243 | 419 | 453 | 3.7 | 1.28 | 18.6 |
| | 1200 | 72 | F9T2103012010380 | | 265 | 457 | 495 | 4.1 | 1.28 | 2.1 |
| | 1400 | 72 | F9T2103014010380 | F9T2103014010300 | 309 | 533 | 577 | 4.8 | 1.28 | 23.2 |
| | 1600 | 72 | F9T2103016010380 | F9T2103016010300 | 353 | 610 | 660 | 5.4 | 1.28 | 26.2 |
| | 1800 | 72 | F9T2103018010380 | F9T2103018010300 | 397 | 686 | 742 | 6.1 | 1.28 | 29.5 |
| | 2000 | 72 | F9T2103020010380 | | 441 | 762 | 825 | 6.8 | 1.28 | 32.5 |
| | 2300 | 72 | F9T2103023010380 | | 508 | 876 | 949 | 7.8 | 1.28 | 38.0 |
| | 2600 | 72 | F9T2103026010380 | | 574 | 990 | 1072 | 8.8 | 1.28 | 41.6 |
| | 3000 | 72 | F9T2103030010380 | | 662 | 1143 | 1237 | 10.2 | 1.28 | 47.7 |
| Tyyppi 22 | | | | | | | | | | |
| | 400 | 104 | F9T2203004010380 | F9T2203004010300 | 111 | 193 | 209 | 1.4 | 1.30 | 8.9 |
| | 500 | 104 | F9T2203005010380 | | 139 | 241 | 262 | 1.7 | 1.30 | 16 |
| | 600 | 104 | F9T2203006010380 | F9T2203006010300 | 166 | 289 | 314 | 2.0 | 1.30 | 12.3 |
| | 700 | 104 | F9T2203007010380 | F9T2203007010300 | 194 | 338 | 366 | 2.4 | 1.30 | 14.5 |
| | 800 | 104 | F9T2203008010380 | | 222 | 386 | 418 | 2.7 | 1.30 | 15.7 |
| | 900 | 104 | F9T2203009010380 | | 249 | 434 | 470 | 3.1 | 1.30 | 17.4 |
| | 1000 | 104 | F9T2203010010380 | F9T2203010010300 | 277 | 482 | 523 | 3.4 | 1.30 | 19.8 |
| | 1100 | 104 | F9T2203011010380 | F9T2203011010300 | 305 | 531 | 575 | 3.7 | 1.30 | 2.8 |
| | 1200 | 104 | F9T2203012010380 | | 332 | 579 | 627 | 4.1 | 1.30 | 22.5 |
| | 1400 | 104 | F9T2203014010380 | | 388 | 675 | 732 | 4.8 | 1.30 | 25.9 |
| | 1600 | 104 | F9T2203016010380 | F9T2203016010300 | 443 | 772 | 836 | 5.4 | 1.30 | 29.3 |
| | 1800 | 104 | F9T2203018010380 | F9T2203018010300 | 499 | 868 | 941 | 6.1 | 1.30 | 32.9 |
| | 2000 | 104 | F9T2203020010380 | | 554 | 965 | 1045 | 6.8 | 1.30 | 36.3 |
| | 2300 | 104 | F9T2203023010380 | F9T2203023010300 | 637 | 1109 | 1202 | 7.8 | 1.30 | 41.4 |
| | 2600 | 104 | F9T2203026010380 | F9T2203026010300 | 720 | 1254 | 1359 | 8.8 | 1.30 | 46.4 |
| | 3000 | 104 | F9T2203030010380 | F9T2203030010300 | 831 | 1447 | 1568 | 10.2 | 1.30 | 53.2 |



300

| KORKEUS 300 mm | PITUUS | SYVYYS | Tuotenro/ LVI (VASEN) | Tuotenro/ LVI (OIKEA) | TEHO (W) 45/35/20°C | TEHO (W) 55/45/20°C | TEHO (W) 60/45/20°C | TILAVUUS (l) | N- eksponentti | PAINO (kg) |
|-------------------|--------|--------|--------------------------|--------------------------|------------------------|------------------------|------------------------|-----------------|-------------------|---------------|
| Tyyppi 33 | | | | | | | | | | |
| 400 | 154 | | F9T3303004010380 | | 153 | 268 | 291 | 2.0 | 1.32 | 12.3 |
| 500 | 154 | | F9T3303005010380 | | 191 | 335 | 364 | 2.5 | 1.32 | 14.7 |
| 600 | 154 | | F9T3303006010380 | | 229 | 403 | 436 | 3.1 | 1.32 | 17.2 |
| 700 | 154 | | F9T3303007010380 | F9T3303007010300 | 268 | 470 | 510 | 3.6 | 1.32 | 19.4 |
| 800 | 154 | | F9T3303008010380 | F9T3303008010300 | 306 | 537 | 582 | 4.1 | 1.32 | 21.7 |
| 900 | 154 | | F9T3303009010380 | | 344 | 604 | 655 | 4.6 | 1.32 | 24.3 |
| 1000 | 154 | | F9T3303010010380 | F9T3303010010300 | 383 | 671 | 728 | 5.1 | 1.32 | 26.4 |
| 1100 | 154 | | F9T3303011010380 | | 421 | 738 | 800 | 5.6 | 1.32 | 28.8 |
| 1200 | 154 | | F9T3303012010380 | | 459 | 805 | 873 | 6.1 | 1.32 | 31.4 |
| 1400 | 154 | | F9T3303014010380 | F9T3303014010300 | 536 | 939 | 1019 | 7.1 | 1.32 | 35.7 |
| 1600 | 154 | | F9T3303016010380 | | 612 | 1073 | 1164 | 8.2 | 1.32 | 4.4 |
| 1800 | 154 | | F9T3303018010380 | F9T3303018010300 | 689 | 1208 | 1310 | 9.2 | 1.32 | 45.2 |
| 2000 | 154 | | F9T3303020010380 | F9T3303020010300 | 765 | 1342 | 1456 | 10.2 | 1.32 | 49.9 |
| 2300 | 154 | | F9T3303023010380 | | 880 | 1543 | 1674 | 11.7 | 1.32 | 56.9 |
| 2600 | 154 | | F9T3303026010380 | F9T3303026010300 | 995 | 1744 | 1892 | 13.3 | 1.32 | 63.8 |
| 3000 | 154 | | F9T3303030010380 | | 1148 | 2013 | 2183 | 15.3 | 1.32 | 73.2 |



400

| KORKEUS 400 mm | PITUUS | SYVYYS | Tuotenumero/ LVI (VASEN) | Tuotenumero/ LVI (OIKEA) | TEHO (W) 45/35/20°C | TEHO (W) 55/45/20°C | TEHO (W) 60/45/20°C | TILAVUUS (l) | N- eksponentti | PAINO (kg) |
|-------------------|--------|--------|-----------------------------|-----------------------------|------------------------|------------------------|------------------------|-----------------|-------------------|---------------|
| Tyyppi 11 | | | | | | | | | | |
| 400 | 62 | | F9T1104004010380 | | 82 | 141 | 153 | 0.9 | 1.28 | 7.4 |
| 500 | 62 | | F9T1104005010380 | F9T1104005010300 | 102 | 177 | 191 | 1.1 | 1.28 | 8.9 |
| 600 | 62 | | F9T1104006010380 | | 123 | 212 | 229 | 1.3 | 1.28 | 1.3 |
| 700 | 62 | | F9T1104007010380 | | 143 | 247 | 268 | 1.5 | 1.28 | 11.8 |
| 800 | 62 | | F9T1104008010380 | F9T1104008010300 | 163 | 283 | 306 | 1.8 | 1.28 | 13.2 |
| 900 | 62 | | F9T1104009010380 | | 184 | 318 | 344 | 2.0 | 1.28 | 14.7 |
| 1000 | 62 | | F9T1104010010380 | F9T1104010010300 | 204 | 353 | 382 | 2.2 | 1.28 | 16.1 |
| 1100 | 62 | | F9T1104011010380 | | 225 | 389 | 421 | 2.4 | 1.28 | 17.7 |
| 1200 | 62 | | F9T1104012010380 | | 245 | 424 | 459 | 2.6 | 1.28 | 19.6 |
| 1400 | 62 | | F9T1104014010380 | F9T1104014010300 | 286 | 494 | 535 | 3.1 | 1.28 | 22.0 |
| 1600 | 62 | | F9T1104016010380 | | 327 | 565 | 612 | 3.5 | 1.28 | 24.8 |
| 1800 | 62 | | F9T1104018010380 | | 368 | 636 | 688 | 4.0 | 1.28 | 27.9 |
| 2000 | 62 | | F9T1104020010380 | | 409 | 706 | 765 | 4.4 | 1.28 | 3.8 |
| 2300 | 62 | | F9T1104023010380 | | 470 | 812 | 879 | 5.1 | 1.28 | 35.2 |
| 2600 | 62 | | F9T1104026010380 | F9T1104026010300 | 531 | 918 | 994 | 5.7 | 1.28 | 39.5 |
| 3000 | 62 | | F9T1104030010380 | | 613 | 1060 | 1147 | 6.6 | 1.28 | 45.3 |
| Tyyppi 21 | | | | | | | | | | |
| 400 | 72 | | F9T2104004010380 | F9T2104004010300 | 112 | 193 | 209 | 1.8 | 1.28 | 1.2 |
| 500 | 72 | | F9T2104005010380 | | 139 | 241 | 261 | 2.3 | 1.28 | 12.2 |
| 600 | 72 | | F9T2104006010380 | | 167 | 289 | 313 | 2.7 | 1.28 | 14.2 |
| 700 | 72 | | F9T2104007010380 | | 195 | 337 | 365 | 3.1 | 1.28 | 16.2 |
| 800 | 72 | | F9T2104008010380 | | 223 | 386 | 417 | 3.6 | 1.28 | 18.3 |
| 900 | 72 | | F9T2104009010380 | | 251 | 434 | 470 | 4.0 | 1.28 | 2.3 |
| 1000 | 72 | | F9T2104010010380 | | 279 | 482 | 522 | 4.5 | 1.28 | 22.3 |
| 1100 | 72 | | F9T2104011010380 | | 306 | 530 | 574 | 5.0 | 1.28 | 24.4 |



400

| KORKEUS 400 mm | PITUUS | SYVYYS | Tuotenro/ LVI (VASEN) | Tuotenro/ LVI (OIKEA) | TEHO (W) 45/35/20°C | TEHO (W) 55/45/20°C | TEHO (W) 60/45/20°C | TILAVUUS (l) | N- eksponentti | PAINO (kg) |
|-------------------|--------|--------|--------------------------|--------------------------|------------------------|------------------------|------------------------|-----------------|-------------------|---------------|
| | 1200 | 72 | F9T2104012010380 | | 334 | 578 | 626 | 5.4 | 1.28 | 26.4 |
| | 1400 | 72 | F9T2104014010380 | F9T2104014010300 | 390 | 675 | 731 | 6.3 | 1.28 | 3.4 |
| | 1600 | 72 | F9T2104016010380 | F9T2104016010300 | 446 | 771 | 835 | 7.2 | 1.28 | 34.5 |
| | 1800 | 72 | F9T2104018010380 | F9T2104018010300 | 501 | 868 | 939 | 8.1 | 1.28 | 38.7 |
| | 2000 | 72 | F9T2104020010380 | | 557 | 964 | 1044 | 9.0 | 1.28 | 42.8 |
| | 2300 | 72 | F9T2104023010380 | F9T2104023010300 | 641 | 1109 | 1200 | 10.3 | 1.28 | 48.9 |
| | 2600 | 72 | F9T2104026010380 | F9T2104026010300 | 724 | 1253 | 1357 | 11.7 | 1.28 | 54.9 |
| | 3000 | 72 | F9T2104030010380 | F9T2104030010300 | 836 | 1446 | 1566 | 13.5 | 1.28 | 63.0 |
| Tyyppi 22 | | | | | | | | | | |
| | 400 | 104 | F9T2204004010380 | F9T2204004010300 | 140 | 245 | 266 | 1.8 | 1.31 | 11.5 |
| | 500 | 104 | F9T2204005010380 | | 175 | 307 | 333 | 2.3 | 1.31 | 13.7 |
| | 600 | 104 | F9T2204006010380 | | 211 | 368 | 399 | 2.7 | 1.31 | 16.3 |
| | 700 | 104 | F9T2204007010380 | F9T2204007010300 | 246 | 430 | 466 | 3.1 | 1.31 | 18.3 |
| | 800 | 104 | F9T2204008010380 | F9T2204008010300 | 281 | 491 | 532 | 3.6 | 1.31 | 2.6 |
| | 900 | 104 | F9T2204009010380 | F9T2204009010300 | 316 | 552 | 599 | 4.0 | 1.31 | 23.8 |
| | 1000 | 104 | F9T2204010010380 | | 351 | 614 | 665 | 4.5 | 1.31 | 25.1 |
| | 1100 | 104 | F9T2204011010380 | | 386 | 675 | 732 | 5.0 | 1.31 | 27.4 |
| | 1200 | 104 | F9T2204012010380 | F9T2204012010300 | 421 | 736 | 799 | 5.4 | 1.31 | 29.7 |
| | 1400 | 104 | F9T2204014010380 | F9T2204014010300 | 491 | 859 | 931 | 6.3 | 1.31 | 34.3 |
| | 1600 | 104 | F9T2204016010380 | | 561 | 982 | 1065 | 7.2 | 1.31 | 38.8 |
| | 1800 | 104 | F9T2204018010380 | F9T2204018010300 | 631 | 1104 | 1197 | 8.1 | 1.31 | 43.6 |
| | 2000 | 104 | F9T2204020010380 | F9T2204020010300 | 702 | 1227 | 1331 | 9.0 | 1.31 | 48.1 |
| | 2300 | 104 | F9T2204023010380 | F9T2204023010300 | 807 | 1411 | 1530 | 10.3 | 1.31 | 54.9 |
| | 2600 | 104 | F9T2204026010380 | F9T2204026010300 | 912 | 1595 | 1730 | 11.7 | 1.31 | 61.7 |
| | 3000 | 104 | F9T2204030010380 | | 1052 | 1841 | 1996 | 13.5 | 1.31 | 7.8 |

Tyyppi 33



400

| KORKEUS 400 mm | PITUUS | SYVYYS | Tuotenro/ LVI (VASEN) | Tuotenro/ LVI (OIKEA) | TEHO (W) 45/35/20°C | TEHO (W) 55/45/20°C | TEHO (W) 60/45/20°C | TILAVUUS (l) | N- eksponentti | PAINO (kg) |
|-------------------|--------|--------|--------------------------|--------------------------|------------------------|------------------------|------------------------|-----------------|-------------------|---------------|
| 400 | 154 | | F9T3304004010380 | | 192 | 338 | 367 | 2.7 | 1.32 | 15.6 |
| 500 | 154 | | F9T3304005010380 | | 240 | 423 | 459 | 3.4 | 1.32 | 18.8 |
| 600 | 154 | | F9T3304006010380 | F9T3304006010300 | 288 | 508 | 551 | 4.0 | 1.32 | 22.0 |
| 700 | 154 | | F9T3304007010380 | | 336 | 592 | 643 | 4.7 | 1.32 | 25.1 |
| 800 | 154 | | F9T3304008010380 | F9T3304008010300 | 384 | 677 | 734 | 5.4 | 1.32 | 28.3 |
| 900 | 154 | | F9T3304009010380 | | 433 | 761 | 827 | 6.0 | 1.32 | 33.0 |
| 1000 | 154 | | F9T3304010010380 | F9T3304010010300 | 481 | 846 | 918 | 6.7 | 1.32 | 34.8 |
| 1100 | 154 | | F9T3304011010380 | F9T3304011010300 | 529 | 930 | 1010 | 7.4 | 1.32 | 37.9 |
| 1200 | 154 | | F9T3304012010380 | | 577 | 1015 | 1102 | 8.0 | 1.32 | 41.8 |
| 1400 | 154 | | F9T3304014010380 | | 673 | 1184 | 1286 | 9.4 | 1.32 | 47.4 |
| 1600 | 154 | | F9T3304016010380 | F9T3304016010300 | 769 | 1353 | 1469 | 10.7 | 1.32 | 53.8 |
| 1800 | 154 | | F9T3304018010380 | F9T3304018010300 | 865 | 1523 | 1653 | 12.1 | 1.32 | 6.3 |
| 2000 | 154 | | F9T3304020010380 | | 961 | 1692 | 1836 | 13.4 | 1.32 | 66.7 |
| 2300 | 154 | | F9T3304023010380 | | 1105 | 1946 | 2112 | 15.4 | 1.32 | 76.3 |
| 2600 | 154 | | F9T3304026010380 | F9T3304026010300 | 1249 | 2199 | 2387 | 17.4 | 1.32 | 85.8 |
| 3000 | 154 | | F9T3304030010380 | F9T3304030010300 | 1442 | 2538 | 2754 | 20.1 | 1.32 | 102.4 |



500

| KORKEUS 500 mm | PITUUS | SYVYYS | Tuotenumero/ LVI (VASEN) | Tuotenumero/ LVI (OIKEA) | TEHO (W) 45/35/20°C | TEHO (W) 55/45/20°C | TEHO (W) 60/45/20°C | TILAVUUS (l) | N- eksponentti | PAINO (kg) |
|-------------------|--------|--------|-----------------------------|-----------------------------|------------------------|------------------------|------------------------|-----------------|-------------------|---------------|
| Tyyppi 11 | | | | | | | | | | |
| 400 | 62 | | F9T1105004010380 | | 99 | 171 | 185 | 1.1 | 1.28 | 8.9 |
| 500 | 62 | | F9T1105005010380 | F9T1105005010300 | 124 | 214 | 232 | 1.4 | 1.28 | 18 |
| 600 | 62 | | F9T1105006010380 | F9T1105006010300 | 148 | 256 | 278 | 1.6 | 1.28 | 12.6 |
| 700 | 62 | | F9T1105007010380 | F9T1105007010300 | 173 | 299 | 324 | 1.9 | 1.28 | 14.4 |
| 800 | 62 | | F9T1105008010380 | | 198 | 342 | 370 | 2.2 | 1.28 | 16.2 |
| 900 | 62 | | F9T1105009010380 | F9T1105009010300 | 223 | 385 | 417 | 2.4 | 1.28 | 18.7 |
| 1000 | 62 | | F9T1105010010380 | | 247 | 427 | 463 | 2.7 | 1.28 | 19.9 |
| 1100 | 62 | | F9T1105011010380 | | 272 | 470 | 509 | 3.0 | 1.28 | 22.5 |
| 1200 | 62 | | F9T1105012010380 | | 297 | 513 | 555 | 3.2 | 1.28 | 23.6 |
| 1400 | 62 | | F9T1105014010380 | | 346 | 598 | 648 | 3.8 | 1.28 | 27.2 |
| 1600 | 62 | | F9T1105016010380 | F9T1105016010300 | 396 | 684 | 740 | 4.3 | 1.28 | 3.9 |
| 1800 | 62 | | F9T1105018010380 | F9T1105018010300 | 445 | 769 | 833 | 4.9 | 1.28 | 34.7 |
| 2000 | 62 | | F9T1105020010380 | | 494 | 855 | 925 | 5.4 | 1.28 | 38.4 |
| 2300 | 62 | | F9T1105023010380 | | 569 | 983 | 1064 | 6.2 | 1.28 | 43.9 |
| 2600 | 62 | | F9T1105026010380 | | 643 | 1111 | 1203 | 7.0 | 1.28 | 49.4 |
| 3000 | 62 | | F9T1105030010380 | F9T1105030010300 | 742 | 1282 | 1388 | 8.1 | 1.28 | 56.6 |
| Tyyppi 21 | | | | | | | | | | |
| 400 | 72 | | F9T2105004010380 | F9T2105004010300 | 133 | 230 | 249 | 2.2 | 1.29 | 12.5 |
| 500 | 72 | | F9T2105005010380 | F9T2105005010300 | 166 | 288 | 312 | 2.8 | 1.29 | 15.6 |
| 600 | 72 | | F9T2105006010380 | | 199 | 345 | 374 | 3.3 | 1.29 | 17.7 |
| 700 | 72 | | F9T2105007010380 | | 232 | 403 | 436 | 3.9 | 1.29 | 2.2 |
| 800 | 72 | | F9T2105008010380 | | 265 | 461 | 499 | 4.4 | 1.29 | 22.7 |
| 900 | 72 | | F9T2105009010380 | | 299 | 518 | 561 | 5.0 | 1.29 | 26.4 |
| 1000 | 72 | | F9T2105010010380 | | 332 | 576 | 623 | 5.5 | 1.29 | 27.8 |
| 1100 | 72 | | F9T2105011010380 | | 365 | 633 | 686 | 6.0 | 1.29 | 31.8 |



500

| KORKEUS 500 mm | PITUUS | SYVYYS | Tuotenro/ LVI (VASEN) | Tuotenro/ LVI (OIKEA) | TEHO (W) 45/35/20°C | TEHO (W) 55/45/20°C | TEHO (W) 60/45/20°C | TILAVUUS (l) | N- eksponentti | PAINO (kg) |
|-------------------|--------|--------|--------------------------|--------------------------|------------------------|------------------------|------------------------|-----------------|-------------------|---------------|
| | 1200 | 72 | F9T2105012010380 | | 398 | 691 | 748 | 6.6 | 1.29 | 32.8 |
| | 1400 | 72 | F9T2105014010380 | | 464 | 806 | 873 | 7.7 | 1.29 | 37.9 |
| | 1600 | 72 | F9T2105016010380 | | 531 | 921 | 998 | 8.8 | 1.29 | 42.9 |
| | 1800 | 72 | F9T2105018010380 | F9T2105018010300 | 597 | 1036 | 1122 | 9.9 | 1.29 | 48.2 |
| | 2000 | 72 | F9T2105020010380 | | 664 | 1151 | 1247 | 11.0 | 1.29 | 53.3 |
| | 2300 | 72 | F9T2105023010380 | F9T2105023010300 | 763 | 1324 | 1434 | 12.7 | 1.29 | 6.9 |
| | 2600 | 72 | F9T2105026010380 | | 863 | 1497 | 1621 | 14.3 | 1.29 | 68.4 |
| | 3000 | 72 | F9T2105030010380 | F9T2105030010300 | 995 | 1727 | 1870 | 16.5 | 1.29 | 78.5 |
| Tyyppi 22 | | | | | | | | | | |
| | 400 | 104 | F9T2205004010380 | | 168 | 294 | 320 | 2.2 | 1.32 | 13.9 |
| | 500 | 104 | F9T2205005010380 | | 209 | 368 | 399 | 2.8 | 1.32 | 16.8 |
| | 600 | 104 | F9T2205006010380 | | 251 | 442 | 479 | 3.3 | 1.32 | 19.7 |
| | 700 | 104 | F9T2205007010380 | F9T2205007010300 | 293 | 515 | 559 | 3.9 | 1.32 | 22.7 |
| | 800 | 104 | F9T2205008010380 | | 335 | 589 | 639 | 4.4 | 1.32 | 25.6 |
| | 900 | 104 | F9T2205009010380 | F9T2205009010300 | 377 | 662 | 719 | 5.0 | 1.32 | 28.5 |
| | 1000 | 104 | F9T2205010010380 | | 419 | 736 | 798 | 5.5 | 1.32 | 31.4 |
| | 1100 | 104 | F9T2205011010380 | | 461 | 809 | 878 | 6.0 | 1.32 | 34.3 |
| | 1200 | 104 | F9T2205012010380 | | 503 | 883 | 958 | 6.6 | 1.32 | 37.2 |
| | 1400 | 104 | F9T2205014010380 | | 587 | 1030 | 1118 | 7.7 | 1.32 | 43.3 |
| | 1600 | 104 | F9T2205016010380 | | 670 | 1177 | 1277 | 8.8 | 1.32 | 48.8 |
| | 1800 | 104 | F9T2205018010380 | | 754 | 1325 | 1437 | 9.9 | 1.32 | 54.9 |
| | 2000 | 104 | F9T2205020010380 | | 838 | 1472 | 1597 | 11.0 | 1.32 | 6.7 |
| | 2300 | 104 | F9T2205023010380 | | 963 | 1692 | 1836 | 12.7 | 1.32 | 69.5 |
| | 2600 | 104 | F9T2205026010380 | | 1089 | 1913 | 2076 | 14.3 | 1.32 | 78.1 |
| | 3000 | 104 | F9T2205030010380 | | 1257 | 2208 | 2395 | 16.5 | 1.32 | 89.7 |

Tyyppi 33



500

| KORKEUS 500 mm | PITUUS | SYVYYS | Tuotenro/ LVI (VASEN) | Tuotenro/ LVI (OIKEA) | TEHO (W) 45/35/20°C | TEHO (W) 55/45/20°C | TEHO (W) 60/45/20°C | TILAVUUS (l) | N- eksponentti | PAINO (kg) |
|-------------------|--------|------------------|--------------------------|--------------------------|------------------------|------------------------|------------------------|-----------------|-------------------|---------------|
| 400 | 154 | F9T3305004010380 | F9T3305004010380 | F9T3305004010300 | 229 | 404 | 439 | 3.3 | 1.33 | 19.2 |
| 500 | 154 | F9T3305005010380 | F9T3305005010380 | F9T3305005010300 | 286 | 505 | 548 | 4.1 | 1.33 | 23.1 |
| 600 | 154 | F9T3305006010380 | F9T3305006010380 | | 343 | 606 | 657 | 4.9 | 1.33 | 27.2 |
| 700 | 154 | F9T3305007010380 | F9T3305007010380 | F9T3305007010300 | 400 | 706 | 767 | 5.7 | 1.33 | 32.7 |
| 800 | 154 | F9T3305008010380 | F9T3305008010380 | F9T3305008010300 | 457 | 807 | 877 | 6.6 | 1.33 | 35.4 |
| 900 | 154 | F9T3305009010380 | F9T3305009010380 | F9T3305009010300 | 514 | 908 | 987 | 7.4 | 1.33 | 39.5 |
| 1000 | 154 | F9T3305010010380 | F9T3305010010380 | F9T3305010010300 | 571 | 1009 | 1096 | 8.2 | 1.33 | 43.6 |
| 1100 | 154 | F9T3305011010380 | F9T3305011010380 | | 628 | 1110 | 1205 | 9.0 | 1.33 | 49.9 |
| 1200 | 154 | F9T3305012010380 | F9T3305012010380 | F9T3305012010300 | 686 | 1211 | 1315 | 9.8 | 1.33 | 51.8 |
| 1400 | 154 | F9T3305014010380 | F9T3305014010380 | F9T3305014010300 | 800 | 1413 | 1535 | 11.5 | 1.33 | 59.9 |
| 1600 | 154 | F9T3305016010380 | F9T3305016010380 | | 914 | 1615 | 1753 | 13.1 | 1.33 | 68.1 |
| 1800 | 154 | F9T3305018010380 | F9T3305018010380 | F9T3305018010300 | 1028 | 1817 | 1973 | 14.8 | 1.33 | 76.5 |
| 2000 | 154 | F9T3305020010380 | F9T3305020010380 | | 1143 | 2018 | 2192 | 16.4 | 1.33 | 84.7 |
| 2300 | 154 | F9T3305023010380 | F9T3305023010380 | F9T3305023010300 | 1314 | 2321 | 2521 | 18.9 | 1.33 | 100.8 |
| 2600 | 154 | F9T3305026010380 | F9T3305026010380 | F9T3305026010300 | 1485 | 2624 | 2849 | 21.3 | 1.33 | 113.5 |
| 3000 | 154 | F9T3305030010380 | F9T3305030010380 | | 1714 | 3028 | 3288 | 24.6 | 1.33 | 125.5 |



600

| KORKEUS 600 mm | PITUUS | SYVYYS | Tuotenumero/ LVI (VASEN) | Tuotenumero/ LVI (OIKEA) | TEHO (W) 45/35/20°C | TEHO (W) 55/45/20°C | TEHO (W) 60/45/20°C | TILAVUUS (l) | N- eksponentti | PAINO (kg) |
|-------------------|--------|--------|-----------------------------|-----------------------------|------------------------|------------------------|------------------------|-----------------|-------------------|---------------|
| Tyyppi 11 | | | | | | | | | | |
| 400 | 62 | | F9T1106004010380 | | 115 | 200 | 216 | 1.3 | 1.28 | 1.6 |
| 500 | 62 | | F9T1106005010380 | F9T1106005010300 | 144 | 249 | 270 | 1.6 | 1.28 | 12.8 |
| 600 | 62 | | F9T1106006010380 | | 173 | 299 | 324 | 1.9 | 1.28 | 15.3 |
| 700 | 62 | | F9T1106007010380 | | 202 | 349 | 378 | 2.2 | 1.28 | 17.2 |
| 800 | 62 | | F9T1106008010380 | F9T1106008010300 | 231 | 399 | 432 | 2.6 | 1.28 | 19.4 |
| 900 | 62 | | F9T1106009010380 | F9T1106009010300 | 260 | 449 | 486 | 2.9 | 1.28 | 21.5 |
| 1000 | 62 | | F9T1106010010380 | F9T1106010010300 | 289 | 499 | 540 | 3.2 | 1.28 | 23.7 |
| 1100 | 62 | | F9T1106011010380 | F9T1106011010300 | 317 | 549 | 594 | 3.5 | 1.28 | 26.8 |
| 1200 | 62 | | F9T1106012010380 | | 346 | 599 | 648 | 3.8 | 1.28 | 28.7 |
| 1400 | 62 | | F9T1106014010380 | F9T1106014010300 | 404 | 699 | 756 | 4.5 | 1.28 | 32.4 |
| 1600 | 62 | | F9T1106016010380 | F9T1106016010300 | 462 | 798 | 865 | 5.1 | 1.28 | 36.7 |
| 1800 | 62 | | F9T1106018010380 | | 519 | 898 | 972 | 5.8 | 1.28 | 41.3 |
| 2000 | 62 | | F9T1106020010380 | F9T1106020010300 | 577 | 998 | 1080 | 6.4 | 1.28 | 45.6 |
| 2300 | 62 | | F9T1106023010380 | F9T1106023010300 | 664 | 1148 | 1242 | 7.4 | 1.28 | 52.2 |
| 2600 | 62 | | F9T1106026010380 | | 750 | 1297 | 1405 | 8.3 | 1.28 | 58.6 |
| 3000 | 62 | | F9T1106030010380 | F9T1106030010300 | 866 | 1497 | 1621 | 9.6 | 1.28 | 67.3 |
| Tyyppi 21 | | | | | | | | | | |
| 400 | 72 | | F9T2106004010380 | | 153 | 266 | 288 | 2.6 | 1.30 | 14.7 |
| 500 | 72 | | F9T2106005010380 | F9T2106005010300 | 191 | 332 | 360 | 3.3 | 1.30 | 17.8 |
| 600 | 72 | | F9T2106006010380 | F9T2106006010300 | 229 | 398 | 432 | 4.0 | 1.30 | 2.9 |
| 700 | 72 | | F9T2106007010380 | | 267 | 465 | 504 | 4.6 | 1.30 | 24.0 |
| 800 | 72 | | F9T2106008010380 | F9T2106008010300 | 305 | 531 | 575 | 5.3 | 1.30 | 27.7 |
| 900 | 72 | | F9T2106009010380 | | 344 | 598 | 648 | 5.9 | 1.30 | 3.2 |
| 1000 | 72 | | F9T2106010010380 | | 382 | 664 | 720 | 6.6 | 1.30 | 33.2 |
| 1100 | 72 | | F9T2106011010380 | | 420 | 731 | 792 | 7.3 | 1.30 | 38.1 |



600

| KORKEUS 600 mm | PITUUS | SYVYYS | Tuotenro/ LVI (VASEN) | Tuotenro/ LVI (OIKEA) | TEHO (W) 45/35/20°C | TEHO (W) 55/45/20°C | TEHO (W) 60/45/20°C | TILAVUUS (l) | N- eksponentti | PAINO (kg) |
|-------------------|--------|--------|--------------------------|--------------------------|------------------------|------------------------|------------------------|-----------------|-------------------|---------------|
| | 1200 | 72 | F9T2106012010380 | | 458 | 797 | 864 | 7.9 | 1.30 | 39.4 |
| | 1400 | 72 | F9T2106014010380 | | 534 | 930 | 1007 | 9.2 | 1.30 | 45.6 |
| | 1600 | 72 | F9T2106016010380 | | 611 | 1063 | 1151 | 10.6 | 1.30 | 51.7 |
| | 1800 | 72 | F9T2106018010380 | | 687 | 1195 | 1295 | 11.9 | 1.30 | 59.0 |
| | 2000 | 72 | F9T2106020010380 | | 764 | 1328 | 1439 | 13.2 | 1.30 | 64.3 |
| | 2300 | 72 | F9T2106023010380 | | 878 | 1527 | 1655 | 15.2 | 1.30 | 73.5 |
| | 2600 | 72 | F9T2106026010380 | | 993 | 1727 | 1871 | 17.2 | 1.30 | 82.7 |
| | 3000 | 72 | F9T2106030010380 | | 1145 | 1992 | 2159 | 19.8 | 1.30 | 95.8 |

Tyyppi 22

| | | | | | | | | | |
|------|-----|------------------|------------------|------|------|------|------|------|-------|
| 400 | 104 | F9T2206004010380 | F9T2206004010300 | 193 | 340 | 369 | 2.6 | 1.33 | 16.8 |
| 500 | 104 | F9T2206005010380 | F9T2206005010300 | 241 | 425 | 461 | 3.3 | 1.33 | 2.3 |
| 600 | 104 | F9T2206006010380 | F9T2206006010300 | 289 | 510 | 554 | 4.0 | 1.33 | 23.8 |
| 700 | 104 | F9T2206007010380 | | 337 | 595 | 646 | 4.6 | 1.33 | 27.3 |
| 800 | 104 | F9T2206008010380 | | 385 | 680 | 738 | 5.3 | 1.33 | 3.8 |
| 900 | 104 | F9T2206009010380 | F9T2206009010300 | 433 | 765 | 830 | 5.9 | 1.33 | 34.3 |
| 1000 | 104 | F9T2206010010380 | F9T2206010010300 | 482 | 850 | 923 | 6.6 | 1.33 | 37.8 |
| 1100 | 104 | F9T2206011010380 | | 530 | 935 | 1015 | 7.3 | 1.33 | 41.3 |
| 1200 | 104 | F9T2206012010380 | F9T2206012010300 | 578 | 1020 | 1107 | 7.9 | 1.33 | 44.9 |
| 1400 | 104 | F9T2206014010380 | | 674 | 1190 | 1292 | 9.2 | 1.33 | 51.8 |
| 1600 | 104 | F9T2206016010380 | F9T2206016010300 | 771 | 1360 | 1476 | 10.6 | 1.33 | 58.8 |
| 1800 | 104 | F9T2206018010380 | | 867 | 1530 | 1661 | 11.9 | 1.33 | 66.4 |
| 2000 | 104 | F9T2206020010380 | F9T2206020010300 | 964 | 1700 | 1845 | 13.2 | 1.33 | 73.5 |
| 2300 | 104 | F9T2206023010380 | | 1108 | 1955 | 2122 | 15.2 | 1.33 | 83.6 |
| 2600 | 104 | F9T2206026010380 | F9T2206026010300 | 1253 | 2210 | 2399 | 17.2 | 1.33 | 94.3 |
| 3000 | 104 | F9T2206030010380 | | 1445 | 2549 | 2768 | 19.8 | 1.33 | 112.3 |

Tyyppi 33



600

| KORKEUS 600 mm | PITUUS | SYVYYS | Tuotenro/ LVI (VASEN) | Tuotenro/ LVI (OIKEA) | TEHO (W) 45/35/20°C | TEHO (W) 55/45/20°C | TEHO (W) 60/45/20°C | TILAVUUS (l) | N- eksponentti | PAINO (kg) |
|-------------------|--------|--------|--------------------------|--------------------------|------------------------|------------------------|------------------------|-----------------|-------------------|---------------|
| | 400 | 154 | F9T3306004010380 | | 263 | 465 | 506 | 3.9 | 1.34 | 22.2 |
| | 500 | 154 | F9T3306005010380 | | 328 | 582 | 632 | 4.9 | 1.34 | 27.1 |
| | 600 | 154 | F9T3306006010380 | | 394 | 698 | 758 | 5.9 | 1.34 | 32.2 |
| | 700 | 154 | F9T3306007010380 | F9T3306007010300 | 459 | 814 | 885 | 6.9 | 1.34 | 37.7 |
| | 800 | 154 | F9T3306008010380 | F9T3306008010300 | 525 | 931 | 1011 | 7.8 | 1.34 | 42.3 |
| | 900 | 154 | F9T3306009010380 | F9T3306009010300 | 591 | 1047 | 1138 | 8.8 | 1.34 | 47.0 |
| | 1000 | 154 | F9T3306010010380 | | 656 | 1164 | 1264 | 9.8 | 1.34 | 52.0 |
| | 1100 | 154 | F9T3306011010380 | F9T3306011010300 | 722 | 1280 | 1391 | 10.8 | 1.34 | 56.9 |
| | 1200 | 154 | F9T3306012010380 | F9T3306012010300 | 787 | 1396 | 1517 | 11.8 | 1.34 | 61.9 |
| | 1400 | 154 | F9T3306014010380 | | 919 | 1629 | 1770 | 13.7 | 1.34 | 71.8 |
| | 1600 | 154 | F9T3306016010380 | F9T3306016010300 | 1050 | 1862 | 2023 | 15.7 | 1.34 | 81.8 |
| | 1800 | 154 | F9T3306018010380 | | 1181 | 2094 | 2275 | 17.6 | 1.34 | 91.8 |
| | 2000 | 154 | F9T3306020010380 | | 1312 | 2327 | 2528 | 19.6 | 1.34 | 105.8 |
| | 2300 | 154 | F9T3306023010380 | | 1509 | 2676 | 2908 | 22.5 | 1.34 | 116.6 |
| | 2600 | 154 | F9T3306026010380 | F9T3306026010300 | 1706 | 3025 | 3287 | 25.5 | 1.34 | 131.5 |
| | 3000 | 154 | F9T3306030010380 | | 1969 | 3491 | 3793 | 29.4 | 1.34 | 151.2 |



900

| KORKEUS 900 mm | PITUUS | SYVYYS | Tuotenumero/ LVI (VASEN) | Tuotenumero/ LVI (OIKEA) | TEHO (W) 45/35/20°C | TEHO (W) 55/45/20°C | TEHO (W) 60/45/20°C | TILAVUUS (l) | N- eksponentti | PAINO (kg) |
|-------------------|--------|--------|-----------------------------|-----------------------------|------------------------|------------------------|------------------------|-----------------|-------------------|---------------|
| Tyyppi 11 | | | | | | | | | | |
| 400 | 62 | | F9T1109004010380 | | 159 | 277 | 301 | 1.8 | 1.30 | 15.2 |
| 500 | 62 | | F9T1109005010380 | F9T1109005010300 | 199 | 346 | 376 | 2.3 | 1.30 | 18.5 |
| 600 | 62 | | F9T1109006010380 | | 238 | 416 | 450 | 2.7 | 1.30 | 21.9 |
| 700 | 62 | | F9T1109007010380 | | 278 | 485 | 526 | 3.1 | 1.30 | 26.1 |
| 800 | 62 | | F9T1109008010380 | | 318 | 554 | 601 | 3.6 | 1.30 | 28.6 |
| 900 | 62 | | F9T1109009010380 | F9T1109009010300 | 358 | 624 | 676 | 4.0 | 1.30 | 33.4 |
| 1000 | 62 | | F9T1109010010380 | | 398 | 693 | 751 | 4.5 | 1.30 | 35.3 |
| 1100 | 62 | | F9T1109011010380 | | 437 | 762 | 826 | 5.0 | 1.30 | 38.6 |
| 1200 | 62 | | F9T1109012010380 | | 477 | 831 | 901 | 5.4 | 1.30 | 41.9 |
| 1400 | 62 | | F9T1109014010380 | | 557 | 970 | 1052 | 6.3 | 1.30 | 48.6 |
| 1600 | 62 | | F9T1109016010380 | F9T1109016010300 | 636 | 1109 | 1201 | 7.2 | 1.30 | 55.3 |
| 1800 | 62 | | F9T1109018010380 | F9T1109018010300 | 716 | 1247 | 1352 | 8.1 | 1.30 | 62.2 |
| 2000 | 62 | | F9T1109020010380 | | 795 | 1386 | 1502 | 9.0 | 1.30 | 68.9 |
| Tyyppi 21 | | | | | | | | | | |
| 400 | 72 | | F9T2109004010380 | | 202 | 357 | 387 | 3.6 | 1.34 | 21.1 |
| 500 | 72 | | F9T2109005010380 | | 252 | 446 | 484 | 4.5 | 1.34 | 25.8 |
| 600 | 72 | | F9T2109006010380 | | 302 | 535 | 581 | 5.4 | 1.34 | 3.5 |
| 700 | 72 | | F9T2109007010380 | | 353 | 624 | 678 | 6.3 | 1.34 | 36.9 |
| 800 | 72 | | F9T2109008010380 | | 403 | 713 | 775 | 7.2 | 1.34 | 39.9 |
| 900 | 72 | | F9T2109009010380 | F9T2109009010300 | 454 | 802 | 872 | 8.1 | 1.34 | 44.6 |
| 1000 | 72 | | F9T2109010010380 | | 504 | 891 | 968 | 9.0 | 1.34 | 49.3 |
| 1100 | 72 | | F9T2109011010380 | | 554 | 981 | 1065 | 9.9 | 1.34 | 25.3 |
| 1200 | 72 | | F9T2109012010380 | | 605 | 1070 | 1162 | 10.8 | 1.34 | 58.7 |
| 1400 | 72 | | F9T2109014010380 | F9T2109014010300 | 705 | 1248 | 1356 | 12.6 | 1.34 | 68.3 |
| 1600 | 72 | | F9T2109016010380 | F9T2109016010300 | 806 | 1426 | 1549 | 14.4 | 1.34 | 77.4 |



900

| KORKEUS 900 mm | PITUUS | SYVYYS | Tuoteno/ LVI (VASEN) | Tuoteno/ LVI (OIKEA) | TEHO (W) 45/35/20°C | TEHO (W) 55/45/20°C | TEHO (W) 60/45/20°C | TILAVUUS (l) | N- eksponentti | PAINO (kg) |
|-------------------|--------|--------|-------------------------|-------------------------|------------------------|------------------------|------------------------|-----------------|-------------------|---------------|
| | 1800 | 72 | F9T2109018010380 | F9T2109018010300 | 907 | 1605 | 1743 | 16.2 | 1.34 | 87.0 |
| | 2000 | 72 | F9T2109020010380 | | 1008 | 1783 | 1937 | 18.0 | 1.34 | 100.2 |
| Tyyppi 22 | | | | | | | | | | |
| | 400 | 104 | F9T2209004010380 | F9T2209004010300 | 260 | 462 | 502 | 3.6 | 1.35 | 24.2 |
| | 500 | 104 | F9T2209005010380 | | 325 | 578 | 628 | 4.5 | 1.35 | 29.5 |
| | 600 | 104 | F9T2209006010380 | F9T2209006010300 | 390 | 693 | 754 | 5.4 | 1.35 | 34.9 |
| | 700 | 104 | F9T2209007010380 | | 455 | 809 | 879 | 6.3 | 1.35 | 4.2 |
| | 800 | 104 | F9T2209008010380 | | 520 | 924 | 1005 | 7.2 | 1.35 | 45.5 |
| | 900 | 104 | F9T2209009010380 | F9T2209009010300 | 585 | 1040 | 1130 | 8.1 | 1.35 | 5.9 |
| | 1000 | 104 | F9T2209010010380 | | 650 | 1155 | 1256 | 9.0 | 1.35 | 56.2 |
| | 1100 | 104 | F9T2209011010380 | F9T2209011010300 | 715 | 1271 | 1381 | 9.9 | 1.35 | 64.3 |
| | 1200 | 104 | F9T2209012010380 | | 779 | 1386 | 1507 | 10.8 | 1.35 | 66.9 |
| | 1400 | 104 | F9T2209014010380 | | 909 | 1617 | 1758 | 12.6 | 1.35 | 77.5 |
| | 1600 | 104 | F9T2209016010380 | | 1039 | 1848 | 2010 | 14.4 | 1.35 | 88.2 |
| | 1800 | 104 | F9T2209018010380 | | 1169 | 2080 | 2261 | 16.2 | 1.35 | 103.0 |
| | 2000 | 104 | F9T2209020010380 | | 1299 | 2311 | 2512 | 18.0 | 1.35 | 114.0 |
| Tyyppi 33 | | | | | | | | | | |
| | 400 | 154 | F9T3309004010380 | F9T3309004010300 | 354 | 633 | 688 | 5.3 | 1.36 | 33.7 |
| | 500 | 154 | F9T3309005010380 | | 443 | 791 | 861 | 6.7 | 1.36 | 4.9 |
| | 600 | 154 | F9T3309006010380 | | 531 | 949 | 1033 | 8.0 | 1.36 | 48.2 |
| | 700 | 154 | F9T3309007010380 | F9T3309007010300 | 619 | 1107 | 1205 | 9.3 | 1.36 | 58.4 |
| | 800 | 154 | F9T3309008010380 | | 708 | 1266 | 1377 | 10.6 | 1.36 | 62.7 |
| | 900 | 154 | F9T3309009010380 | F9T3309009010300 | 796 | 1424 | 1549 | 12.0 | 1.36 | 73.3 |
| | 1000 | 154 | F9T3309010010380 | | 885 | 1582 | 1721 | 13.3 | 1.36 | 77.1 |
| | 1100 | 154 | F9T3309011010380 | | 973 | 1740 | 1893 | 14.6 | 1.36 | 84.4 |
| | 1200 | 154 | F9T3309012010380 | F9T3309012010300 | 1062 | 1898 | 2065 | 16.0 | 1.36 | 91.6 |



900

| KORKEUS 900 mm | PITUUS | SYVYYS | Tuotenro/ LVI (VASEN) | Tuotenro/ LVI (OIKEA) | TEHO (W) 45/35/20°C | TEHO (W) 55/45/20°C | TEHO (W) 60/45/20°C | TILAVUUS (l) | N- eksponentti | PAINO (kg) |
|-------------------|--------|--------|--------------------------|--------------------------|------------------------|------------------------|------------------------|-----------------|-------------------|---------------|
| | 1400 | 154 | F9T3309014010380 | | 1239 | 2215 | 2409 | 18.6 | 1.36 | 110.3 |
| | 1600 | 154 | F9T3309016010380 | | 1416 | 2531 | 2754 | 21.3 | 1.36 | 12.6 |
| | 1800 | 154 | F9T3309018010380 | F9T3309018010300 | 1593 | 2848 | 3098 | 23.9 | 1.36 | 135.3 |
| | 2000 | 154 | F9T3309020010380 | F9T3309020010300 | 1770 | 3164 | 3442 | 26.6 | 1.36 | 149.7 |