



Tietolehti

2026-06-23

# Compact Ventil Flex Ramo (RCVF)

Monipuolinen, laadukas lämmitysratkaisu.



- ✓ Monipuoliset asennusvaihtoehdot
- ✓ Korkealaatuinen materiaali
- ✓ Esteettinen muotoilu
- ✓ Monipuoliset koot
- ✓ Vakiovärit ja räätälöidyt värit

**Compact Ventil Flex Ramo (RCVF)** on radiatori, jossa on litteä, huomaamattomasti profiloitu etu- ja keskiliitäntä. Keskiliitäntä helpottaa suunnittelua ja nopeuttaa asennusta. Sisäänrakennettu Flamingo-sisäke varmistaa oikean virtauksen. Vakiona sisäke asennetaan oikealle puolelle, mutta radiattorin ainutlaatuisen rakenteen ansiosta ilmaventtiili ja sisäke voivat vaihtaa puolta niin, että termostaatti on vasemmalla puolella. Tuote toimitetaan vakiona valkoisena RAL 9016 (muita värejä saatavana pyynnöstä). Toimituksen laajuus: Compact Ventil Flex Plan - paneeliradiatori on varustettu sivulevyillä ja yläsäleiköllä. Radiattorin mukana toimitetaan Monclac-seinäkannattimet, ilmaruuvi, 1/2" tulppa ja venttiilipesä Flamingo (FLA). Muuta: Compact Ventil Flex Plan on saatavana tyyppinä 11, 21, 22 ja 33.



### Käyttöalue

Compact Ventil Flex Ramo on ihanteellinen asuin-, toimisto- ja palvelutiloihin, joissa tarvitaan korkealaatuisia, esteettisiä lämmitysratkaisuja. Se toimii hyvin keskuslämmitysjärjestelmissä, joissa on jopa 10 barin paine ja 110°C lämpötila, ja tarjoaa joustavuutta asennuksessa keskusliitännän ja säädettävän termostaatin ansiosta.

### Mitoitus

Tuotteen tarkkaan valintaan huomioi mitat, lämmitysteho ja liitännätyyppi. Käytä suunnittelupalvuamme tai esitettä nopeaan valintaan.

### Käyttö

Compact Ventil Flex Ramo -lämmittimet tulisi asentaa suljettuihin keskuslämmitysjärjestelmiin. Varmista, että järjestelmässä ei ole syövyttäviä aineita vaurioiden estämiseksi. Lämmittimissä on tarvittavat kiinnikkeet,

tuuletus- ja venttiililiittimet esiasennettuina.

Asennuksen aikana avaa pakkaukset vain tarvittaessa vaurioiden välttämiseksi. Puhdista ja huuhtelee järjestelmä huolellisesti ennen käyttöä. Noudata kaikkia turvallisuusstandardeja ja paikallisia säädöksiä asennuksen aikana.

### Suunnittelijan teksti

Keskuslämmitysjärjestelmiin suunniteltu Ramo Flex -radiaattori on valmistettu korkealaatuisesta, vähähiilisestä kylmävalssatusta teräksestä PN-EN 10130 -standardien mukaisesti. Siinä on keskusliitettä (2 x G 1/2") ja valinnaiset sivuliitännät (4 x G 1/2"), mikä tukee asennuksen joustavuutta. Laitteen maksimikäyttöpaine on 10 bar ja maksimilämpötila 110 °C, testattu 13 barilla. Radiaattori on saatavana eri mitoissa ja eri lämpötehoina, ja sen vakioväri on RAL 9016 valkoinen, ja muita värejä on saatavana pyynnöstä. Toimitetaan seinäkannattimien, tuuletusaukon ja pistotulpan kanssa, ja koristeellisessa etupaneelissa on hienovaraisia vaakasuoria syvennyksiä, jotka lisäävät esteettisyyttä.



# Määrittelyt

OMINAISUUDET	YKSIKKÖ	ARVOT
ETIM-luokka		EC011022
Materiaali		teräs
Tyyppi		11, 21, 22, 33
Pintarakenne		Litteä profiloitu,Litteä sileä
Suurin käyttöpaine	bar	10
Vakioliitäntöjen määrä		2
Lämmitysteho EN 442 -hyväksytyn laboratorion mukaan		Kyllä
Maksimi käyttölämpötila	°C	110
Vakioväri		Kyllä
Väri		valkoinen
RAL-numero		9016
Säleikkö/Peitelevy		Kyllä
Säleikkö/Peitelevy		Kyllä
Kiiltoaste		kiiltävä
Kierrekoko (tuuma)		1/2"
Liitäntä kierre		sisäkierre
Yhden pisteen liitännällä		Kyllä
Ilmausliitännällä		Kyllä
Ilmausventtiilillä/ilmaajalla		Kyllä
Tyhjennysmahdollisuudella		Kyllä



# Dokumentit

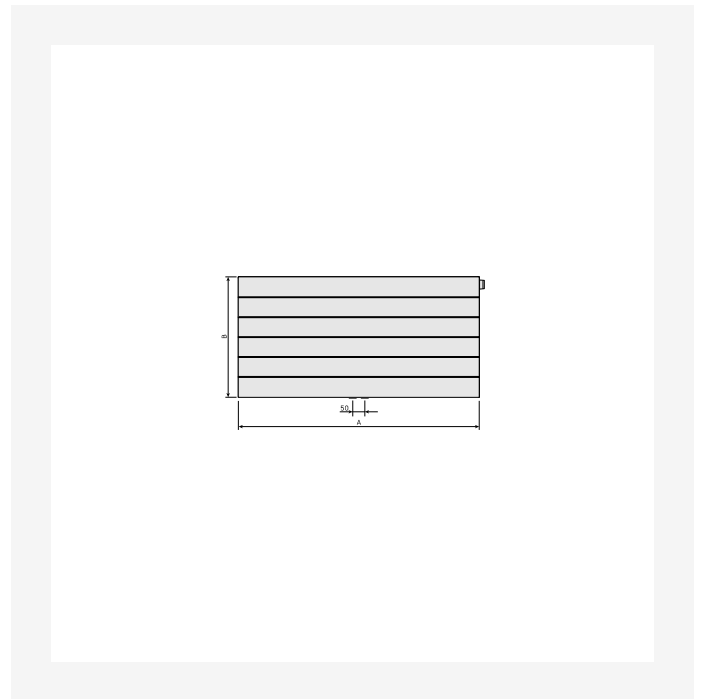
DOKUMENTIT	DOKUMENTTITYYPPI	LINKKI
Värikartta 2025	Brochure	<a href="https://asset.productmarketingcloud.com/api/assetstorage/3577_190325f8-8b3b-4b3a-84d1-15ae17bd0b59">https://asset.productmarketingcloud.com/api/assetstorage/3577_190325f8-8b3b-4b3a-84d1-15ae17bd0b59</a>
Takuehdot, Purmo radiaattorit ja konvektorit	Warranty	<a href="https://asset.productmarketingcloud.com/api/assetstorage/3577_00ce510b-77ef-40a3-9b7e-bfc12453a5a3">https://asset.productmarketingcloud.com/api/assetstorage/3577_00ce510b-77ef-40a3-9b7e-bfc12453a5a3</a>
MCA-D, MCA-Q asennusohje	Installation	<a href="https://asset.productmarketingcloud.com/api/assetstorage/3577_40b8e51f-c96a-48bf-80ee-9adbe248dcac">https://asset.productmarketingcloud.com/api/assetstorage/3577_40b8e51f-c96a-48bf-80ee-9adbe248dcac</a>
Tiivyskoe, ohjeet ja pöytäkirja - radiattorit ja konvektorit FI-SE	Installation	<a href="https://asset.productmarketingcloud.com/api/assetstorage/3577_c339a119-c7a0-46c2-a699-964efbdd617a">https://asset.productmarketingcloud.com/api/assetstorage/3577_c339a119-c7a0-46c2-a699-964efbdd617a</a>



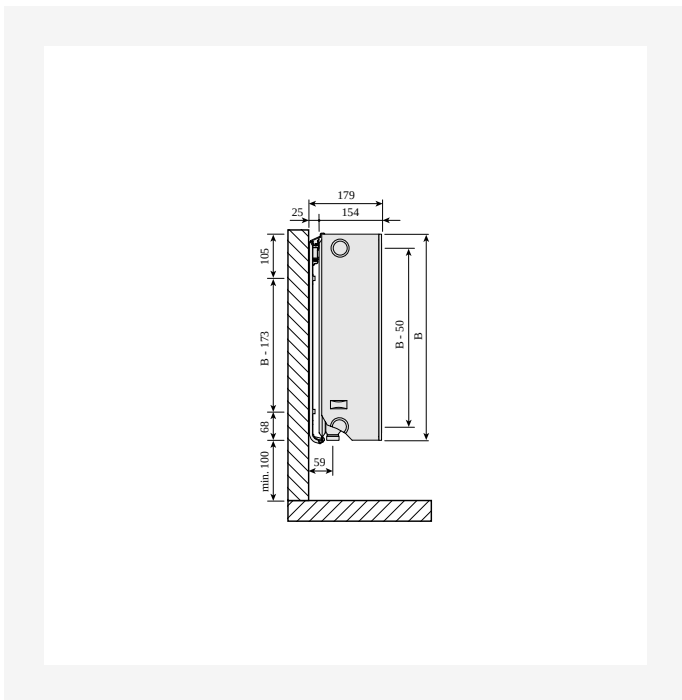
# Resurssit



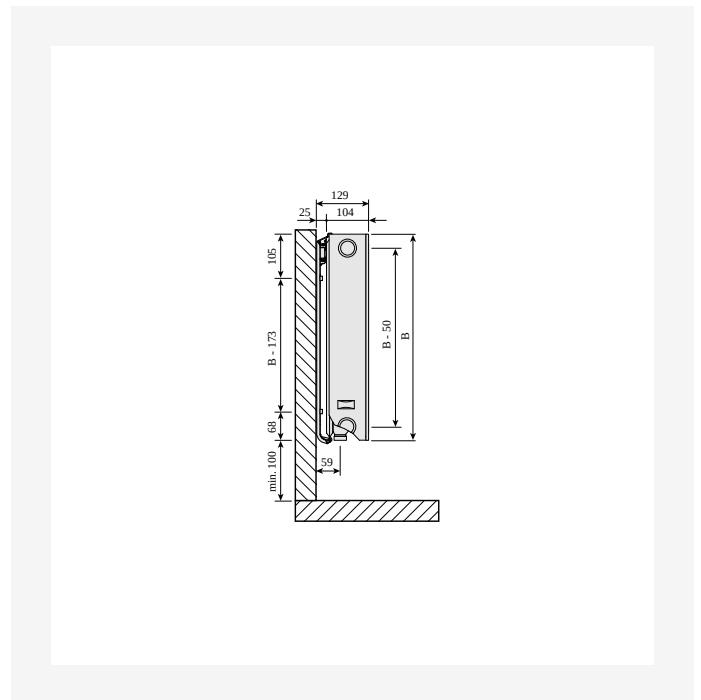
ProductImage - P-Flex-Ramo-2000x2000px



DimensionalDrawing - Ramo Flex, etunäkymä



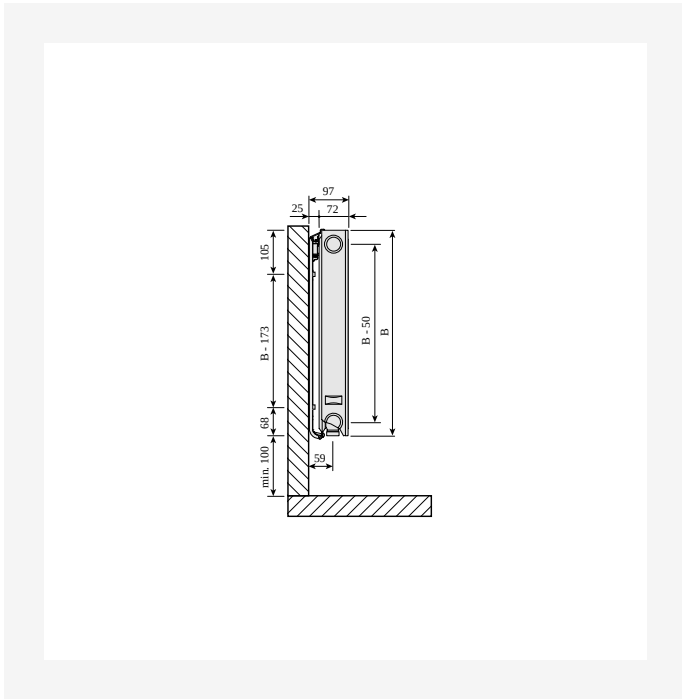
DimensionalDrawing - Plan Ventil Compact M, tyyppi 33, sivunäkymä



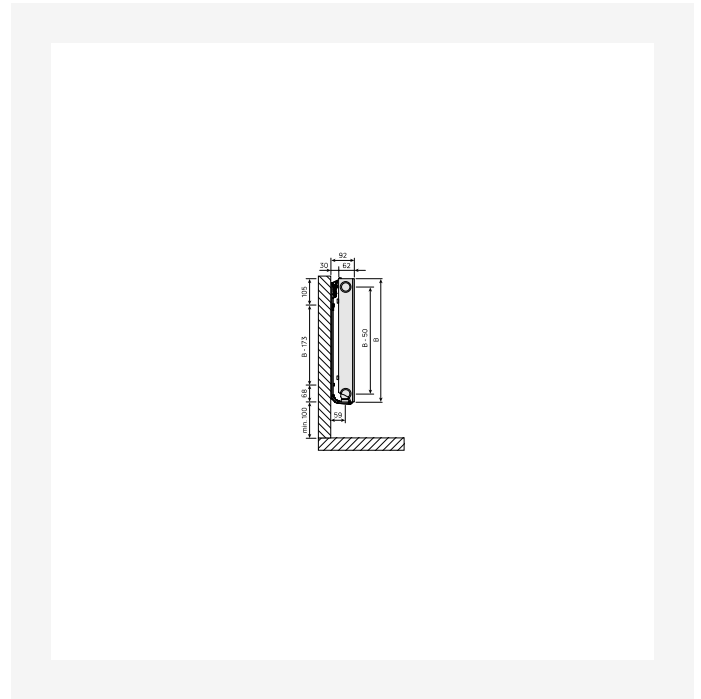
DimensionalDrawing - Plan Ventil Compact M, tyyppi 22, sivunäkymä



# Resurssit



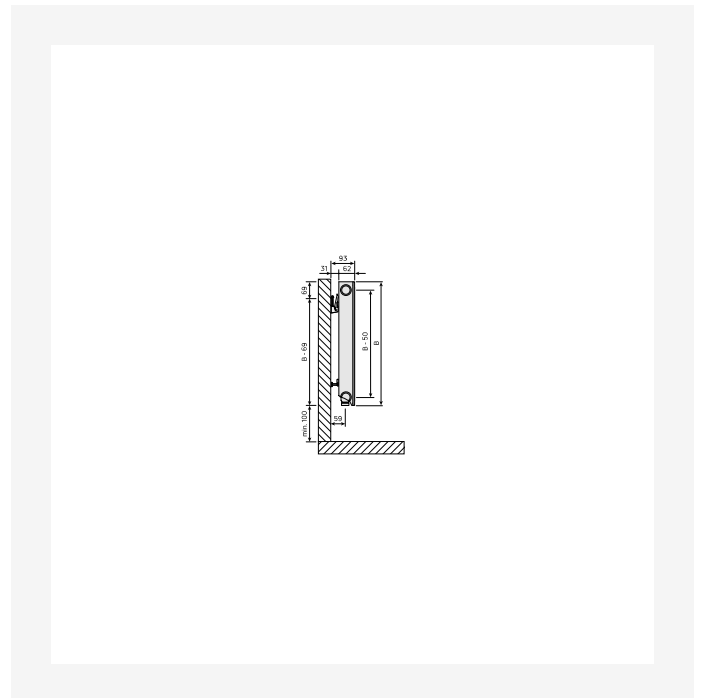
DimensionalDrawing - Plan Ventil Compact M, tyyppi 21, sivunäkymä



DimensionalDrawing - PR-Plan Ramo Flex-T11-SV-Monclack-1122



DimensionalDrawing - Plan Ramo Flex, ylhäältäpäin tyyppi 11

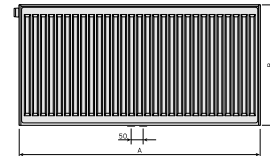
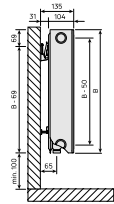


DimensionalDrawing - Plan Ramo Flex, sivunäkymä tyyppi 11



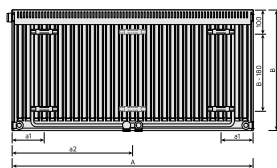


# Resurssit



DimensionalDrawing - Plan Ramo Flex, sivunäkymä tyyppi 22

DimensionalDrawing - Plan Ramo Flex, takaa tyytit 21, 22, 33

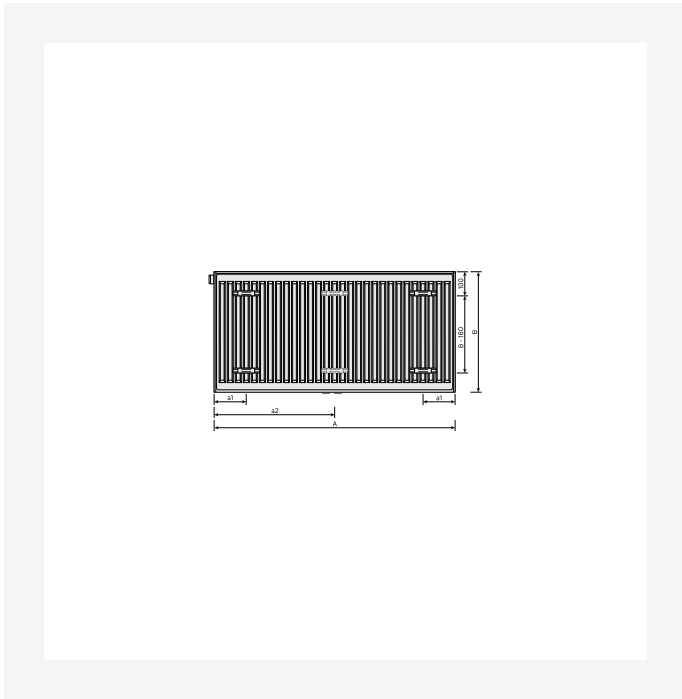


DimensionalDrawing - Plan Ramo Flex, takaa tyyppi 11

DimensionalDrawing - Flex, tyyppi 21, ylhäältäpäin



# Resurssit



DimensionalDrawing - Flex, tyypit 21, 22, 33, takaa



# Liittyvät tuotteet



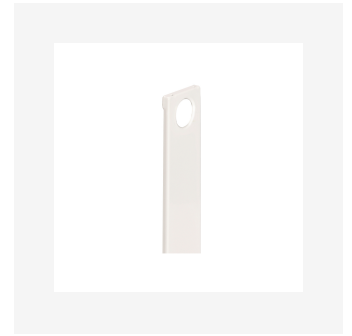
Venttiilin sisus M30 kartio



Päälliritilä



Korjausmaali Tipex



Sivupaneeli



Ristiliitin AV50



Yhden putken jakotukki AV50



Seinäkannake Monclac MCA



Radiaattorin puhdistusharja AV50



Pikakannake Quick (SSMS)



Dynaaminen venttiilinsisus PRQ



Evosense-termostaattipää



4-2-putkinen H-lohkokulma 3/4"



## Liittyvät tuotteet



Evosense Public -  
termostaattipää



Ilmausruuvi 1/2"



## 300

KORKEUS 300 mm	PITUUS	SYVYYS	Tuotenro/ LVI (VASEN)	Tuotenro/ LVI (OIKEA)	TEHO (W) 45/35/20°C	TEHO (W) 55/45/20°C	TEHO (W) 60/45/20°C	TILAVUUS (l)	N- eksponentti	PAINO (kg)
<b>Tyyppi 11</b>										
400	62		F9T1103004010380		64	110	119	0.7	1.28	5.8
500	62		F9T1103005010380		80	137	149	0.8	1.28	6.9
600	62		F9T1103006010380	F9T1103006010300	95	165	178	1.0	1.28	8.2
700	62		F9T1103007010380	F9T1103007010300	111	192	208	1.2	1.28	9.1
800	62		F9T1103008010380		127	220	238	1.4	1.28	12
900	62		F9T1103009010380	F9T1103009010300	143	247	268	1.5	1.28	11.3
1000	62		F9T1103010010380		159	275	298	1.7	1.28	12.4
1100	62		F9T1103011010380		175	302	327	1.9	1.28	13.5
1200	62		F9T1103012010380	F9T1103012010300	191	330	357	2.0	1.28	14.6
1400	62		F9T1103014010380		223	385	417	2.4	1.28	16.8
1600	62		F9T1103016010380	F9T1103016010300	254	440	476	2.7	1.28	19.2
1800	62		F9T1103018010380	F9T1103018010300	286	495	535	3.1	1.28	21.4
2000	62		F9T1103020010380	F9T1103020010300	318	550	595	3.4	1.28	23.6
2300	62		F9T1103023010380		366	632	684	3.9	1.28	26.9
2600	62		F9T1103026010380	F9T1103026010300	413	715	773	4.4	1.28	32
3000	62		F9T1103030010380		477	824	893	5.1	1.28	34.5
<b>Tyyppi 21</b>										
400	72		F9T2103004010380		88	152	165	1.4	1.28	8.0
500	72		F9T2103005010380	F9T2103005010300	110	190	206	1.7	1.28	9.4
600	72		F9T2103006010380		132	229	247	2.0	1.28	2.0
700	72		F9T2103007010380	F9T2103007010300	154	267	288	2.4	1.28	13.0
800	72		F9T2103008010380		177	305	330	2.7	1.28	14.3
900	72		F9T2103009010380		199	343	371	3.1	1.28	15.6
1000	72		F9T2103010010380		221	381	412	3.4	1.28	17.8



## 300

KORKEUS 300 mm	PITUUS	SYVYYS	Tuotenumero/ LVI (VASEN)	Tuotenumero/ LVI (OIKEA)	TEHO (W) 45/35/20°C	TEHO (W) 55/45/20°C	TEHO (W) 60/45/20°C	TILAVUUS (l)	N- eksponentti	PAINO (kg)
	1100	72	F9T2103011010380		243	419	453	3.7	1.28	18.6
	1200	72	F9T2103012010380		265	457	495	4.1	1.28	2.1
	1400	72	F9T2103014010380	F9T2103014010300	309	533	577	4.8	1.28	23.2
	1600	72	F9T2103016010380	F9T2103016010300	353	610	660	5.4	1.28	26.2
	1800	72	F9T2103018010380	F9T2103018010300	397	686	742	6.1	1.28	29.5
	2000	72	F9T2103020010380		441	762	825	6.8	1.28	32.5
	2300	72	F9T2103023010380		508	876	949	7.8	1.28	38.0
	2600	72	F9T2103026010380		574	990	1072	8.8	1.28	41.6
	3000	72	F9T2103030010380		662	1143	1237	10.2	1.28	47.7
<b>Tyyppi 22</b>										
	400	104	F9T2203004010380	F9T2203004010300	111	193	209	1.4	1.30	8.9
	500	104	F9T2203005010380		139	241	262	1.7	1.30	16
	600	104	F9T2203006010380	F9T2203006010300	166	289	314	2.0	1.30	12.3
	700	104	F9T2203007010380	F9T2203007010300	194	338	366	2.4	1.30	14.5
	800	104	F9T2203008010380		222	386	418	2.7	1.30	15.7
	900	104	F9T2203009010380		249	434	470	3.1	1.30	17.4
	1000	104	F9T2203010010380	F9T2203010010300	277	482	523	3.4	1.30	19.8
	1100	104	F9T2203011010380	F9T2203011010300	305	531	575	3.7	1.30	2.8
	1200	104	F9T2203012010380		332	579	627	4.1	1.30	22.5
	1400	104	F9T2203014010380		388	675	732	4.8	1.30	25.9
	1600	104	F9T2203016010380	F9T2203016010300	443	772	836	5.4	1.30	29.3
	1800	104	F9T2203018010380	F9T2203018010300	499	868	941	6.1	1.30	32.9
	2000	104	F9T2203020010380		554	965	1045	6.8	1.30	36.3
	2300	104	F9T2203023010380	F9T2203023010300	637	1109	1202	7.8	1.30	41.4
	2600	104	F9T2203026010380	F9T2203026010300	720	1254	1359	8.8	1.30	46.4
	3000	104	F9T2203030010380	F9T2203030010300	831	1447	1568	10.2	1.30	53.2



# 300

KORKEUS 300 mm	PITUUS	SYVYYS	Tuotenro/ LVI (VASEN)	Tuotenro/ LVI (OIKEA)	TEHO (W) 45/35/20°C	TEHO (W) 55/45/20°C	TEHO (W) 60/45/20°C	TILAVUUS (l)	N- eksponentti	PAINO (kg)
<b>Tyyppi 33</b>										
400	154		F9T3303004010380		153	268	291	2.0	1.32	12.3
500	154		F9T3303005010380		191	335	364	2.5	1.32	14.7
600	154		F9T3303006010380		229	403	436	3.1	1.32	17.2
700	154		F9T3303007010380	F9T3303007010300	268	470	510	3.6	1.32	19.4
800	154		F9T3303008010380	F9T3303008010300	306	537	582	4.1	1.32	21.7
900	154		F9T3303009010380		344	604	655	4.6	1.32	24.3
1000	154		F9T3303010010380	F9T3303010010300	383	671	728	5.1	1.32	26.4
1100	154		F9T3303011010380		421	738	800	5.6	1.32	28.8
1200	154		F9T3303012010380		459	805	873	6.1	1.32	31.4
1400	154		F9T3303014010380	F9T3303014010300	536	939	1019	7.1	1.32	35.7
1600	154		F9T3303016010380		612	1073	1164	8.2	1.32	4.4
1800	154		F9T3303018010380	F9T3303018010300	689	1208	1310	9.2	1.32	45.2
2000	154		F9T3303020010380	F9T3303020010300	765	1342	1456	10.2	1.32	49.9
2300	154		F9T3303023010380		880	1543	1674	11.7	1.32	56.9
2600	154		F9T3303026010380	F9T3303026010300	995	1744	1892	13.3	1.32	63.8
3000	154		F9T3303030010380		1148	2013	2183	15.3	1.32	73.2



## 400

KORKEUS 400 mm	PITUUS	SYVYYS	Tuotenro/ LVI (VASEN)	Tuotenro/ LVI (OIKEA)	TEHO (W) 45/35/20°C	TEHO (W) 55/45/20°C	TEHO (W) 60/45/20°C	TILAVUUS (l)	N- eksponentti	PAINO (kg)
<b>Tyyppi 11</b>										
400	62		F9T1104004010380		82	141	153	0.9	1.28	7.4
500	62		F9T1104005010380	F9T1104005010300	102	177	191	1.1	1.28	8.9
600	62		F9T1104006010380		123	212	229	1.3	1.28	1.3
700	62		F9T1104007010380		143	247	268	1.5	1.28	11.8
800	62		F9T1104008010380	F9T1104008010300	163	283	306	1.8	1.28	13.2
900	62		F9T1104009010380		184	318	344	2.0	1.28	14.7
1000	62		F9T1104010010380	F9T1104010010300	204	353	382	2.2	1.28	16.1
1100	62		F9T1104011010380		225	389	421	2.4	1.28	17.7
1200	62		F9T1104012010380		245	424	459	2.6	1.28	19.6
1400	62		F9T1104014010380	F9T1104014010300	286	494	535	3.1	1.28	22.0
1600	62		F9T1104016010380		327	565	612	3.5	1.28	24.8
1800	62		F9T1104018010380		368	636	688	4.0	1.28	27.9
2000	62		F9T1104020010380		409	706	765	4.4	1.28	3.8
2300	62		F9T1104023010380		470	812	879	5.1	1.28	35.2
2600	62		F9T1104026010380	F9T1104026010300	531	918	994	5.7	1.28	39.5
3000	62		F9T1104030010380		613	1060	1147	6.6	1.28	45.3
<b>Tyyppi 21</b>										
400	72		F9T2104004010380	F9T2104004010300	112	193	209	1.8	1.28	1.2
500	72		F9T2104005010380		139	241	261	2.3	1.28	12.2
600	72		F9T2104006010380		167	289	313	2.7	1.28	14.2
700	72		F9T2104007010380		195	337	365	3.1	1.28	16.2
800	72		F9T2104008010380		223	386	417	3.6	1.28	18.3
900	72		F9T2104009010380		251	434	470	4.0	1.28	2.3
1000	72		F9T2104010010380		279	482	522	4.5	1.28	22.3
1100	72		F9T2104011010380		306	530	574	5.0	1.28	24.4



## 400

KORKEUS 400 mm	PITUUS	SYVYYS	Tuotenro/ LVI (VASEN)	Tuotenro/ LVI (OIKEA)	TEHO (W) 45/35/20°C	TEHO (W) 55/45/20°C	TEHO (W) 60/45/20°C	TILAVUUS (l)	N- eksponentti	PAINO (kg)
	1200	72	F9T2104012010380		334	578	626	5.4	1.28	26.4
	1400	72	F9T2104014010380	F9T2104014010300	390	675	731	6.3	1.28	3.4
	1600	72	F9T2104016010380	F9T2104016010300	446	771	835	7.2	1.28	34.5
	1800	72	F9T2104018010380	F9T2104018010300	501	868	939	8.1	1.28	38.7
	2000	72	F9T2104020010380		557	964	1044	9.0	1.28	42.8
	2300	72	F9T2104023010380	F9T2104023010300	641	1109	1200	10.3	1.28	48.9
	2600	72	F9T2104026010380	F9T2104026010300	724	1253	1357	11.7	1.28	54.9
	3000	72	F9T2104030010380	F9T2104030010300	836	1446	1566	13.5	1.28	63.0
<b>Tyyppi 22</b>										
	400	104	F9T2204004010380	F9T2204004010300	140	245	266	1.8	1.31	11.5
	500	104	F9T2204005010380		175	307	333	2.3	1.31	13.7
	600	104	F9T2204006010380		211	368	399	2.7	1.31	16.3
	700	104	F9T2204007010380	F9T2204007010300	246	430	466	3.1	1.31	18.3
	800	104	F9T2204008010380	F9T2204008010300	281	491	532	3.6	1.31	2.6
	900	104	F9T2204009010380	F9T2204009010300	316	552	599	4.0	1.31	23.8
	1000	104	F9T2204010010380		351	614	665	4.5	1.31	25.1
	1100	104	F9T2204011010380		386	675	732	5.0	1.31	27.4
	1200	104	F9T2204012010380	F9T2204012010300	421	736	799	5.4	1.31	29.7
	1400	104	F9T2204014010380	F9T2204014010300	491	859	931	6.3	1.31	34.3
	1600	104	F9T2204016010380		561	982	1065	7.2	1.31	38.8
	1800	104	F9T2204018010380	F9T2204018010300	631	1104	1197	8.1	1.31	43.6
	2000	104	F9T2204020010380	F9T2204020010300	702	1227	1331	9.0	1.31	48.1
	2300	104	F9T2204023010380	F9T2204023010300	807	1411	1530	10.3	1.31	54.9
	2600	104	F9T2204026010380	F9T2204026010300	912	1595	1730	11.7	1.31	61.7
	3000	104	F9T2204030010380		1052	1841	1996	13.5	1.31	7.8

**Tyyppi 33**



## 400

KORKEUS 400 mm	PITUUS	SYVYYS	Tuotenro/ LVI (VASEN)	Tuotenro/ LVI (OIKEA)	TEHO (W) 45/35/20°C	TEHO (W) 55/45/20°C	TEHO (W) 60/45/20°C	TILAVUUS (l)	N- eksponentti	PAINO (kg)
400	154		F9T3304004010380		192	338	367	2.7	1.32	15.6
500	154		F9T3304005010380		240	423	459	3.4	1.32	18.8
600	154		F9T3304006010380	F9T3304006010300	288	508	551	4.0	1.32	22.0
700	154		F9T3304007010380		336	592	643	4.7	1.32	25.1
800	154		F9T3304008010380	F9T3304008010300	384	677	734	5.4	1.32	28.3
900	154		F9T3304009010380		433	761	827	6.0	1.32	33.0
1000	154		F9T3304010010380	F9T3304010010300	481	846	918	6.7	1.32	34.8
1100	154		F9T3304011010380	F9T3304011010300	529	930	1010	7.4	1.32	37.9
1200	154		F9T3304012010380		577	1015	1102	8.0	1.32	41.8
1400	154		F9T3304014010380		673	1184	1286	9.4	1.32	47.4
1600	154		F9T3304016010380	F9T3304016010300	769	1353	1469	10.7	1.32	53.8
1800	154		F9T3304018010380	F9T3304018010300	865	1523	1653	12.1	1.32	6.3
2000	154		F9T3304020010380		961	1692	1836	13.4	1.32	66.7
2300	154		F9T3304023010380		1105	1946	2112	15.4	1.32	76.3
2600	154		F9T3304026010380	F9T3304026010300	1249	2199	2387	17.4	1.32	85.8
3000	154		F9T3304030010380	F9T3304030010300	1442	2538	2754	20.1	1.32	102.4



## 500

KORKEUS 500 mm	PITUUS	SYVYYS	Tuotenumero/ LVI (VASEN)	Tuotenumero/ LVI (OIKEA)	TEHO (W) 45/35/20°C	TEHO (W) 55/45/20°C	TEHO (W) 60/45/20°C	TILAVUUS (l)	N- eksponentti	PAINO (kg)
<b>Tyyppi 11</b>										
	400	62	F9T1105004010380		99	171	185	1.1	1.28	8.9
	500	62	F9T1105005010380	F9T1105005010300	124	214	232	1.4	1.28	18
	600	62	F9T1105006010380	F9T1105006010300	148	256	278	1.6	1.28	12.6
	700	62	F9T1105007010380	F9T1105007010300	173	299	324	1.9	1.28	14.4
	800	62	F9T1105008010380		198	342	370	2.2	1.28	16.2
	900	62	F9T1105009010380	F9T1105009010300	223	385	417	2.4	1.28	18.7
	1000	62	F9T1105010010380		247	427	463	2.7	1.28	19.9
	1100	62	F9T1105011010380		272	470	509	3.0	1.28	22.5
	1200	62	F9T1105012010380		297	513	555	3.2	1.28	23.6
	1400	62	F9T1105014010380		346	598	648	3.8	1.28	27.2
	1600	62	F9T1105016010380	F9T1105016010300	396	684	740	4.3	1.28	3.9
	1800	62	F9T1105018010380	F9T1105018010300	445	769	833	4.9	1.28	34.7
	2000	62	F9T1105020010380		494	855	925	5.4	1.28	38.4
	2300	62	F9T1105023010380		569	983	1064	6.2	1.28	43.9
	2600	62	F9T1105026010380		643	1111	1203	7.0	1.28	49.4
	3000	62	F9T1105030010380	F9T1105030010300	742	1282	1388	8.1	1.28	56.6
<b>Tyyppi 21</b>										
	400	72	F9T2105004010380	F9T2105004010300	133	230	249	2.2	1.29	12.5
	500	72	F9T2105005010380	F9T2105005010300	166	288	312	2.8	1.29	15.6
	600	72	F9T2105006010380		199	345	374	3.3	1.29	17.7
	700	72	F9T2105007010380		232	403	436	3.9	1.29	2.2
	800	72	F9T2105008010380		265	461	499	4.4	1.29	22.7
	900	72	F9T2105009010380		299	518	561	5.0	1.29	26.4
	1000	72	F9T2105010010380		332	576	623	5.5	1.29	27.8
	1100	72	F9T2105011010380		365	633	686	6.0	1.29	31.8



## 500

KORKEUS 500 mm	PITUUS	SYVYYS	Tuotenro/ LVI (VASEN)	Tuotenro/ LVI (OIKEA)	TEHO (W) 45/35/20°C	TEHO (W) 55/45/20°C	TEHO (W) 60/45/20°C	TILAVUUS (l)	N- eksponentti	PAINO (kg)
	1200	72	F9T2105012010380		398	691	748	6.6	1.29	32.8
	1400	72	F9T2105014010380		464	806	873	7.7	1.29	37.9
	1600	72	F9T2105016010380		531	921	998	8.8	1.29	42.9
	1800	72	F9T2105018010380	F9T2105018010300	597	1036	1122	9.9	1.29	48.2
	2000	72	F9T2105020010380		664	1151	1247	11.0	1.29	53.3
	2300	72	F9T2105023010380	F9T2105023010300	763	1324	1434	12.7	1.29	6.9
	2600	72	F9T2105026010380		863	1497	1621	14.3	1.29	68.4
	3000	72	F9T2105030010380	F9T2105030010300	995	1727	1870	16.5	1.29	78.5
<b>Tyyppi 22</b>										
	400	104	F9T2205004010380		168	294	320	2.2	1.32	13.9
	500	104	F9T2205005010380		209	368	399	2.8	1.32	16.8
	600	104	F9T2205006010380		251	442	479	3.3	1.32	19.7
	700	104	F9T2205007010380	F9T2205007010300	293	515	559	3.9	1.32	22.7
	800	104	F9T2205008010380		335	589	639	4.4	1.32	25.6
	900	104	F9T2205009010380	F9T2205009010300	377	662	719	5.0	1.32	28.5
	1000	104	F9T2205010010380		419	736	798	5.5	1.32	31.4
	1100	104	F9T2205011010380		461	809	878	6.0	1.32	34.3
	1200	104	F9T2205012010380		503	883	958	6.6	1.32	37.2
	1400	104	F9T2205014010380		587	1030	1118	7.7	1.32	43.3
	1600	104	F9T2205016010380		670	1177	1277	8.8	1.32	48.8
	1800	104	F9T2205018010380		754	1325	1437	9.9	1.32	54.9
	2000	104	F9T2205020010380		838	1472	1597	11.0	1.32	6.7
	2300	104	F9T2205023010380		963	1692	1836	12.7	1.32	69.5
	2600	104	F9T2205026010380		1089	1913	2076	14.3	1.32	78.1
	3000	104	F9T2205030010380		1257	2208	2395	16.5	1.32	89.7

**Tyyppi 33**



## 500

KORKEUS 500 mm	PITUUS	SYVYYS	Tuotenro/ LVI (VASEN)	Tuotenro/ LVI (OIKEA)	TEHO (W) 45/35/20°C	TEHO (W) 55/45/20°C	TEHO (W) 60/45/20°C	TILAVUUS (l)	N- eksponentti	PAINO (kg)
400	154	F9T3305004010380	F9T3305004010380	F9T3305004010300	229	404	439	3.3	1.33	19.2
500	154	F9T3305005010380	F9T3305005010380	F9T3305005010300	286	505	548	4.1	1.33	23.1
600	154	F9T3305006010380	F9T3305006010380		343	606	657	4.9	1.33	27.2
700	154	F9T3305007010380	F9T3305007010380	F9T3305007010300	400	706	767	5.7	1.33	32.7
800	154	F9T3305008010380	F9T3305008010380	F9T3305008010300	457	807	877	6.6	1.33	35.4
900	154	F9T3305009010380	F9T3305009010380	F9T3305009010300	514	908	987	7.4	1.33	39.5
1000	154	F9T3305010010380	F9T3305010010380	F9T3305010010300	571	1009	1096	8.2	1.33	43.6
1100	154	F9T3305011010380	F9T3305011010380		628	1110	1205	9.0	1.33	49.9
1200	154	F9T3305012010380	F9T3305012010380	F9T3305012010300	686	1211	1315	9.8	1.33	51.8
1400	154	F9T3305014010380	F9T3305014010380	F9T3305014010300	800	1413	1535	11.5	1.33	59.9
1600	154	F9T3305016010380	F9T3305016010380		914	1615	1753	13.1	1.33	68.1
1800	154	F9T3305018010380	F9T3305018010380	F9T3305018010300	1028	1817	1973	14.8	1.33	76.5
2000	154	F9T3305020010380	F9T3305020010380		1143	2018	2192	16.4	1.33	84.7
2300	154	F9T3305023010380	F9T3305023010380	F9T3305023010300	1314	2321	2521	18.9	1.33	100.8
2600	154	F9T3305026010380	F9T3305026010380	F9T3305026010300	1485	2624	2849	21.3	1.33	113.5
3000	154	F9T3305030010380	F9T3305030010380		1714	3028	3288	24.6	1.33	125.5



600

KORKEUS 600 mm	PITUUS	SYVYYS	Tuotenumero/ LVI (VASEN)	Tuotenumero/ LVI (OIKEA)	TEHO (W) 45/35/20°C	TEHO (W) 55/45/20°C	TEHO (W) 60/45/20°C	TILAVUUS (l)	N- eksponentti	PAINO (kg)
<b>Tyyppi 11</b>										
400	62		F9T1106004010380		115	200	216	1.3	1.28	1.6
500	62		F9T1106005010380	F9T1106005010300	144	249	270	1.6	1.28	12.8
600	62		F9T1106006010380		173	299	324	1.9	1.28	15.3
700	62		F9T1106007010380		202	349	378	2.2	1.28	17.2
800	62		F9T1106008010380	F9T1106008010300	231	399	432	2.6	1.28	19.4
900	62		F9T1106009010380	F9T1106009010300	260	449	486	2.9	1.28	21.5
1000	62		F9T1106010010380	F9T1106010010300	289	499	540	3.2	1.28	23.7
1100	62		F9T1106011010380	F9T1106011010300	317	549	594	3.5	1.28	26.8
1200	62		F9T1106012010380		346	599	648	3.8	1.28	28.7
1400	62		F9T1106014010380	F9T1106014010300	404	699	756	4.5	1.28	32.4
1600	62		F9T1106016010380	F9T1106016010300	462	798	865	5.1	1.28	36.7
1800	62		F9T1106018010380		519	898	972	5.8	1.28	41.3
2000	62		F9T1106020010380	F9T1106020010300	577	998	1080	6.4	1.28	45.6
2300	62		F9T1106023010380	F9T1106023010300	664	1148	1242	7.4	1.28	52.2
2600	62		F9T1106026010380		750	1297	1405	8.3	1.28	58.6
3000	62		F9T1106030010380	F9T1106030010300	866	1497	1621	9.6	1.28	67.3
<b>Tyyppi 21</b>										
400	72		F9T2106004010380		153	266	288	2.6	1.30	14.7
500	72		F9T2106005010380	F9T2106005010300	191	332	360	3.3	1.30	17.8
600	72		F9T2106006010380	F9T2106006010300	229	398	432	4.0	1.30	2.9
700	72		F9T2106007010380		267	465	504	4.6	1.30	24.0
800	72		F9T2106008010380	F9T2106008010300	305	531	575	5.3	1.30	27.7
900	72		F9T2106009010380		344	598	648	5.9	1.30	3.2
1000	72		F9T2106010010380		382	664	720	6.6	1.30	33.2
1100	72		F9T2106011010380		420	731	792	7.3	1.30	38.1



## 600

KORKEUS 600 mm	PITUUS	SYVYYS	Tuotenro/ LVI (VASEN)	Tuotenro/ LVI (OIKEA)	TEHO (W) 45/35/20°C	TEHO (W) 55/45/20°C	TEHO (W) 60/45/20°C	TILAVUUS (l)	N- eksponentti	PAINO (kg)
	1200	72	F9T2106012010380		458	797	864	7.9	1.30	39.4
	1400	72	F9T2106014010380		534	930	1007	9.2	1.30	45.6
	1600	72	F9T2106016010380		611	1063	1151	10.6	1.30	51.7
	1800	72	F9T2106018010380		687	1195	1295	11.9	1.30	59.0
	2000	72	F9T2106020010380		764	1328	1439	13.2	1.30	64.3
	2300	72	F9T2106023010380		878	1527	1655	15.2	1.30	73.5
	2600	72	F9T2106026010380		993	1727	1871	17.2	1.30	82.7
	3000	72	F9T2106030010380		1145	1992	2159	19.8	1.30	95.8
<b>Tyyppi 22</b>										
	400	104	F9T2206004010380	F9T2206004010300	193	340	369	2.6	1.33	16.8
	500	104	F9T2206005010380	F9T2206005010300	241	425	461	3.3	1.33	2.3
	600	104	F9T2206006010380	F9T2206006010300	289	510	554	4.0	1.33	23.8
	700	104	F9T2206007010380		337	595	646	4.6	1.33	27.3
	800	104	F9T2206008010380		385	680	738	5.3	1.33	3.8
	900	104	F9T2206009010380	F9T2206009010300	433	765	830	5.9	1.33	34.3
	1000	104	F9T2206010010380	F9T2206010010300	482	850	923	6.6	1.33	37.8
	1100	104	F9T2206011010380		530	935	1015	7.3	1.33	41.3
	1200	104	F9T2206012010380	F9T2206012010300	578	1020	1107	7.9	1.33	44.9
	1400	104	F9T2206014010380		674	1190	1292	9.2	1.33	51.8
	1600	104	F9T2206016010380	F9T2206016010300	771	1360	1476	10.6	1.33	58.8
	1800	104	F9T2206018010380		867	1530	1661	11.9	1.33	66.4
	2000	104	F9T2206020010380	F9T2206020010300	964	1700	1845	13.2	1.33	73.5
	2300	104	F9T2206023010380		1108	1955	2122	15.2	1.33	83.6
	2600	104	F9T2206026010380	F9T2206026010300	1253	2210	2399	17.2	1.33	94.3
	3000	104	F9T2206030010380		1445	2549	2768	19.8	1.33	112.3

**Tyyppi 33**



## 600

KORKEUS 600 mm	PITUUS	SYVYYS	Tuotenro/ LVI (VASEN)	Tuotenro/ LVI (OIKEA)	TEHO (W) 45/35/20°C	TEHO (W) 55/45/20°C	TEHO (W) 60/45/20°C	TILAVUUS (l)	N- eksponentti	PAINO (kg)
	400	154	F9T3306004010380		263	465	506	3.9	1.34	22.2
	500	154	F9T3306005010380		328	582	632	4.9	1.34	27.1
	600	154	F9T3306006010380		394	698	758	5.9	1.34	32.2
	700	154	F9T3306007010380	F9T3306007010300	459	814	885	6.9	1.34	37.7
	800	154	F9T3306008010380	F9T3306008010300	525	931	1011	7.8	1.34	42.3
	900	154	F9T3306009010380	F9T3306009010300	591	1047	1138	8.8	1.34	47.0
	1000	154	F9T3306010010380		656	1164	1264	9.8	1.34	52.0
	1100	154	F9T3306011010380	F9T3306011010300	722	1280	1391	10.8	1.34	56.9
	1200	154	F9T3306012010380	F9T3306012010300	787	1396	1517	11.8	1.34	61.9
	1400	154	F9T3306014010380		919	1629	1770	13.7	1.34	71.8
	1600	154	F9T3306016010380	F9T3306016010300	1050	1862	2023	15.7	1.34	81.8
	1800	154	F9T3306018010380		1181	2094	2275	17.6	1.34	91.8
	2000	154	F9T3306020010380		1312	2327	2528	19.6	1.34	105.8
	2300	154	F9T3306023010380		1509	2676	2908	22.5	1.34	116.6
	2600	154	F9T3306026010380	F9T3306026010300	1706	3025	3287	25.5	1.34	131.5
	3000	154	F9T3306030010380		1969	3491	3793	29.4	1.34	151.2



## 900

KORKEUS 900 mm	PITUUS	SYVYYS	Tuotenumero/ LVI (VASEN)	Tuotenumero/ LVI (OIKEA)	TEHO (W) 45/35/20°C	TEHO (W) 55/45/20°C	TEHO (W) 60/45/20°C	TILAVUUS (l)	N- eksponentti	PAINO (kg)
<b>Tyyppi 11</b>										
	400	62	F9T1109004010380		159	277	301	1.8	1.30	15.2
	500	62	F9T1109005010380	F9T1109005010300	199	346	376	2.3	1.30	18.5
	600	62	F9T1109006010380		238	416	450	2.7	1.30	21.9
	700	62	F9T1109007010380		278	485	526	3.1	1.30	26.1
	800	62	F9T1109008010380		318	554	601	3.6	1.30	28.6
	900	62	F9T1109009010380	F9T1109009010300	358	624	676	4.0	1.30	33.4
	1000	62	F9T1109010010380		398	693	751	4.5	1.30	35.3
	1100	62	F9T1109011010380		437	762	826	5.0	1.30	38.6
	1200	62	F9T1109012010380		477	831	901	5.4	1.30	41.9
	1400	62	F9T1109014010380		557	970	1052	6.3	1.30	48.6
	1600	62	F9T1109016010380	F9T1109016010300	636	1109	1201	7.2	1.30	55.3
	1800	62	F9T1109018010380	F9T1109018010300	716	1247	1352	8.1	1.30	62.2
	2000	62	F9T1109020010380		795	1386	1502	9.0	1.30	68.9
<b>Tyyppi 21</b>										
	400	72	F9T2109004010380		202	357	387	3.6	1.34	21.1
	500	72	F9T2109005010380		252	446	484	4.5	1.34	25.8
	600	72	F9T2109006010380		302	535	581	5.4	1.34	3.5
	700	72	F9T2109007010380		353	624	678	6.3	1.34	36.9
	800	72	F9T2109008010380		403	713	775	7.2	1.34	39.9
	900	72	F9T2109009010380	F9T2109009010300	454	802	872	8.1	1.34	44.6
	1000	72	F9T2109010010380		504	891	968	9.0	1.34	49.3
	1100	72	F9T2109011010380		554	981	1065	9.9	1.34	25.3
	1200	72	F9T2109012010380		605	1070	1162	10.8	1.34	58.7
	1400	72	F9T2109014010380	F9T2109014010300	705	1248	1356	12.6	1.34	68.3
	1600	72	F9T2109016010380	F9T2109016010300	806	1426	1549	14.4	1.34	77.4



## 900

KORKEUS 900 mm	PITUUS	SYVYYS	Tuoteno/ LVI (VASEN)	Tuoteno/ LVI (OIKEA)	TEHO (W) 45/35/20°C	TEHO (W) 55/45/20°C	TEHO (W) 60/45/20°C	TILAVUUS (l)	N- eksponentti	PAINO (kg)
	1800	72	F9T2109018010380	F9T2109018010300	907	1605	1743	16.2	1.34	87.0
	2000	72	F9T2109020010380		1008	1783	1937	18.0	1.34	100.2
<b>Tyyppi 22</b>										
	400	104	F9T2209004010380	F9T2209004010300	260	462	502	3.6	1.35	24.2
	500	104	F9T2209005010380		325	578	628	4.5	1.35	29.5
	600	104	F9T2209006010380	F9T2209006010300	390	693	754	5.4	1.35	34.9
	700	104	F9T2209007010380		455	809	879	6.3	1.35	4.2
	800	104	F9T2209008010380		520	924	1005	7.2	1.35	45.5
	900	104	F9T2209009010380	F9T2209009010300	585	1040	1130	8.1	1.35	5.9
	1000	104	F9T2209010010380		650	1155	1256	9.0	1.35	56.2
	1100	104	F9T2209011010380	F9T2209011010300	715	1271	1381	9.9	1.35	64.3
	1200	104	F9T2209012010380		779	1386	1507	10.8	1.35	66.9
	1400	104	F9T2209014010380		909	1617	1758	12.6	1.35	77.5
	1600	104	F9T2209016010380		1039	1848	2010	14.4	1.35	88.2
	1800	104	F9T2209018010380		1169	2080	2261	16.2	1.35	103.0
	2000	104	F9T2209020010380		1299	2311	2512	18.0	1.35	114.0
<b>Tyyppi 33</b>										
	400	154	F9T3309004010380	F9T3309004010300	354	633	688	5.3	1.36	33.7
	500	154	F9T3309005010380		443	791	861	6.7	1.36	4.9
	600	154	F9T3309006010380		531	949	1033	8.0	1.36	48.2
	700	154	F9T3309007010380	F9T3309007010300	619	1107	1205	9.3	1.36	58.4
	800	154	F9T3309008010380		708	1266	1377	10.6	1.36	62.7
	900	154	F9T3309009010380	F9T3309009010300	796	1424	1549	12.0	1.36	73.3
	1000	154	F9T3309010010380		885	1582	1721	13.3	1.36	77.1
	1100	154	F9T3309011010380		973	1740	1893	14.6	1.36	84.4
	1200	154	F9T3309012010380	F9T3309012010300	1062	1898	2065	16.0	1.36	91.6



# 900

KORKEUS 900 mm	PITUUS	SYVYYS	Tuotenro/ LVI (VASEN)	Tuotenro/ LVI (OIKEA)	TEHO (W) 45/35/20°C	TEHO (W) 55/45/20°C	TEHO (W) 60/45/20°C	TILAVUUS (l)	N- eksponentti	PAINO (kg)
	1400	154	F9T3309014010380		1239	2215	2409	18.6	1.36	110.3
	1600	154	F9T3309016010380		1416	2531	2754	21.3	1.36	12.6
	1800	154	F9T3309018010380	F9T3309018010300	1593	2848	3098	23.9	1.36	135.3
	2000	154	F9T3309020010380	F9T3309020010300	1770	3164	3442	26.6	1.36	149.7