



Tietolehti

2026-04-01

Compact Ventil Flex Ramo (RCVF)

Monipuolinen, laadukas lämmitysratkaisu.



- ✓ Monipuoliset asennusvaihtoehdot
- ✓ Korkealaatuinen materiaali
- ✓ Esteettinen muotoilu
- ✓ Monipuoliset koot
- ✓ Vakiovärit ja räätälöidyt värit

Compact Ventil Flex Ramo (RCVF) on radiatori, jossa on litteä, huomaamattomasti profiloitu etu- ja keskiliitântä. Keskiliitântä helpottaa suunnittelua ja nopeuttaa asennusta. Sisäänrakennettu Flamingo-sisäke varmistaa oikean virtauksen. Vakiona sisäke asennetaan oikealle puolelle, mutta radiattorin ainutlaatuisen rakenteen ansiosta ilmaventtiili ja sisäke voivat vaihtaa puolta niin, että termostaatti on vasemmalla puolella. Tuote toimitetaan vakiona valkoisena RAL 9016 (muita värejä saatavana pyynnöstä). Toimituksen laajuus: Compact Ventil Flex Plan - paneeliradiatori on varustettu sivulevyillä ja yläsäleiköllä. Radiattorin mukana toimitetaan Monclac-seinäkannattimet, ilmaruuvi, 1/2" tulppa ja venttiilipesä Flamingo (FLA). Muuta: Compact Ventil Flex Plan on saatavana tyyppinä 11, 21, 22 ja 33.



Käyttöalue

Compact Ventil Flex Ramo on ihanteellinen asuin-, toimisto- ja palvelutiloihin, joissa tarvitaan korkealaatuisia, esteettisiä lämmitysratkaisuja. Se toimii hyvin keskuslämmitysjärjestelmissä, joissa on jopa 10 barin paine ja 110°C lämpötila, ja tarjoaa joustavuutta asennuksessa keskusliitännän ja säädettävän termostaatin ansiosta.

Mitoitus

Tuotteen tarkkaan valintaan huomioi mitat, lämmitysteho ja liitäntätyyppi. Käytä suunnittelupalveluamme tai esitettä nopeaan valintaan.

Käyttö

Compact Ventil Flex Ramo -lämmittimet tulisi asentaa suljettuihin keskuslämmitysjärjestelmiin. Varmista, että järjestelmässä ei ole syövyttäviä aineita vaurioiden estämiseksi. Lämmittimissä on tarvittavat kiinnikkeet, tuuletus- ja venttiililiittimet esiasennettuina. Asennuksen

aikana avaa pakkaukset vain tarvittaessa vaurioiden välttämiseksi. Puhdista ja huuhtele järjestelmä huolellisesti ennen käyttöä. Noudata kaikkia turvallisuusstandardeja ja paikallisia säädöksiä asennuksen aikana.

Suunnittelijan teksti

Keskuslämmitysjärjestelmiin suunniteltu Ramo Flex -radiaattori on valmistettu korkealaatuisesta, vähähiilisestä kylmävalssatusta teräksestä PN-EN 10130 -standardien mukaisesti. Siinä on keskusliitäntä (2 x G 1/2") ja valinnaiset sivuliitännät (4 x G 1/2"), mikä tukee asennuksen joustavuutta. Laitteen maksimikäyttöpaine on 10 bar ja maksimilämpötila 110 °C, testattu 13 barilla. Radiaattori on saatavana eri mitoissa ja eri lämpötehoina, ja sen vakioväri on RAL 9016 valkoinen, ja muita värejä on saatavana pyynnöstä. Toimitetaan seinäkannattimien, tuuletusaukon ja pistotulpan kanssa, ja koristeellisessa etupaneelissa on hienovaraisia vaakasuuria syvennyksiä, jotka lisäävät esteettisyyttä.



Määrittelyt

OMINAISUUDET	YKSIKKÖ	ARVOT
ETIM-luokka		EC011022 - Radiaattori
Materiaali		teräs
Tyyppi		11, 21, 22, 33
Pintarakenne		Litteä profiloitu, Litteä sileä
Suurin käyttöpaine	baari (bar)	10
Vakioliitäntöjen määrä		2
Lämmitysteho EN 442 -hyväksytyn laboratorion mukaan		Kyllä
Vakioväri		Kyllä
Väri		valkoinen
Säleikkö/Peitelevy		Kyllä
Säleikkö/Peitelevy		Kyllä
RAL-numero		9016
Kiiltoaste		kiiltävä
Kierrekoko (tuuma)		1/2"
Liitäntä kierre		sisäkierre
Yhden pisteen liitännällä		Kyllä
Ilmausliitännällä		Kyllä
Ilmausventtiilillä/ilmaajalla		Kyllä
Tyhjennysmahdollisuudella		Kyllä



Dokumentit

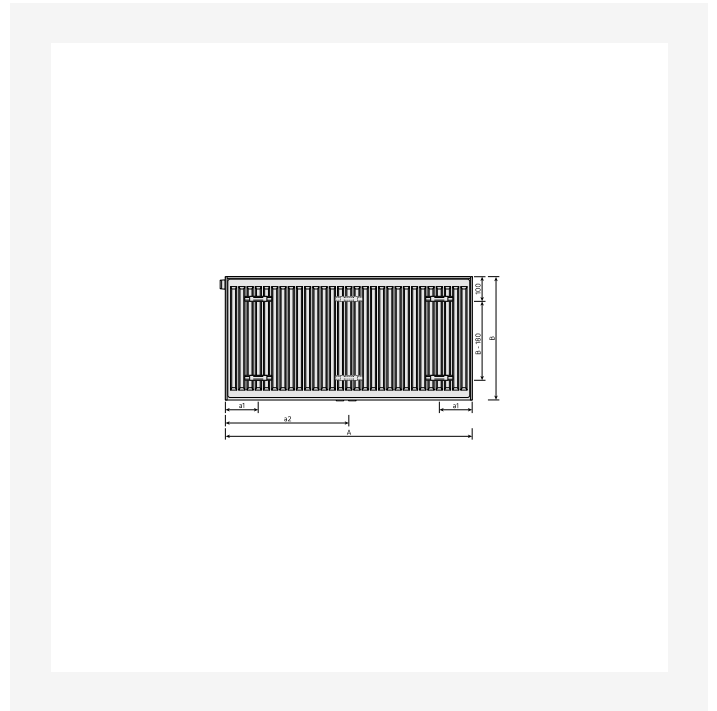
DOKUMENTIT	DOKUMENTTITYYPPI	LINKKI
Värikartta 2025	Brochure	https://asset.productmarketingcloud.com/api/assetstorage/3577_190325f8-8b3b-4b3a-84d1-15ae17bd0b59
MCA-D, MCA-Q asennusohje	Installation Instructions	https://asset.productmarketingcloud.com/api/assetstorage/3577_40b8e51f-c96a-48bf-80ee-9adbe248dcac
Tiivyskoe, ohjeet ja pöytäkirja - radiattorit ja konvektorit FI-SE	Installation Instructions	https://asset.productmarketingcloud.com/api/assetstorage/3577_c339a119-c7a0-46c2-a699-964efbdd617a



Resurssit



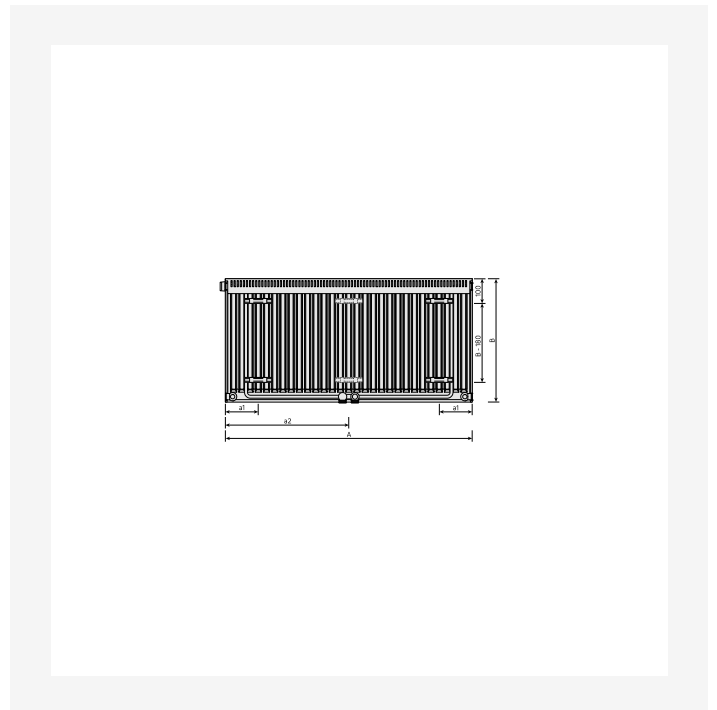
Product Image (HR) - P-Flex-Ramo-2000x2000px



Dimensional Drawing - Flex-SSMS-BV-T20_T21_T22_T30_T33-1221



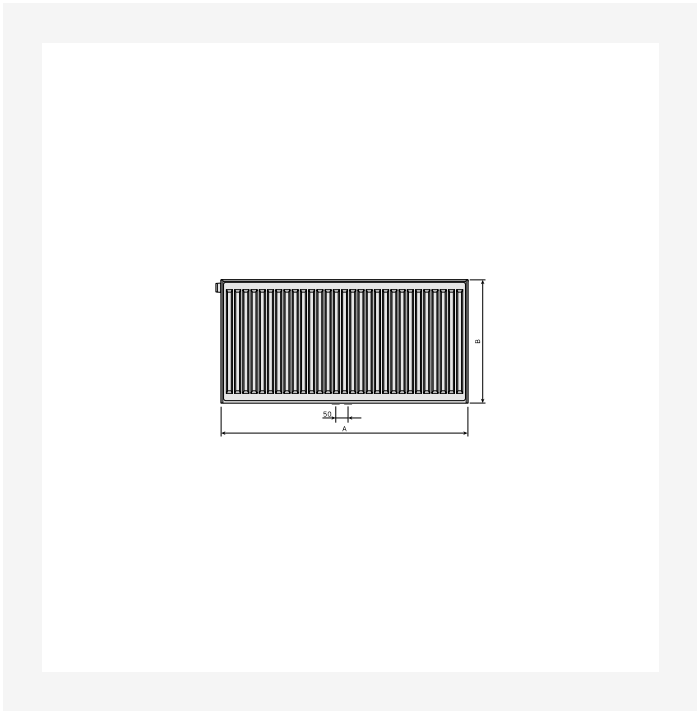
Dimensional Drawing - Flex-SSMS-TV-T21-1221



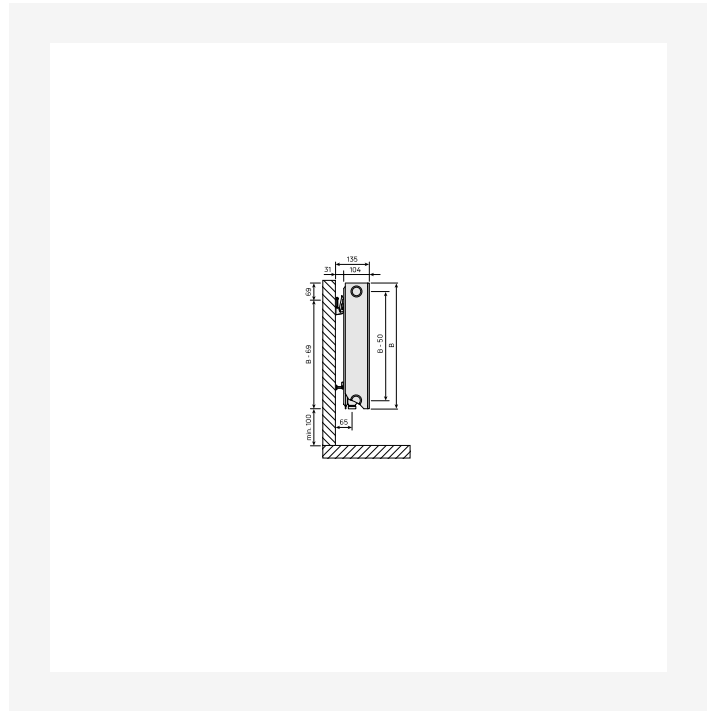
Dimensional Drawing - Plan_Ramo_Flex-BV-T11-1221



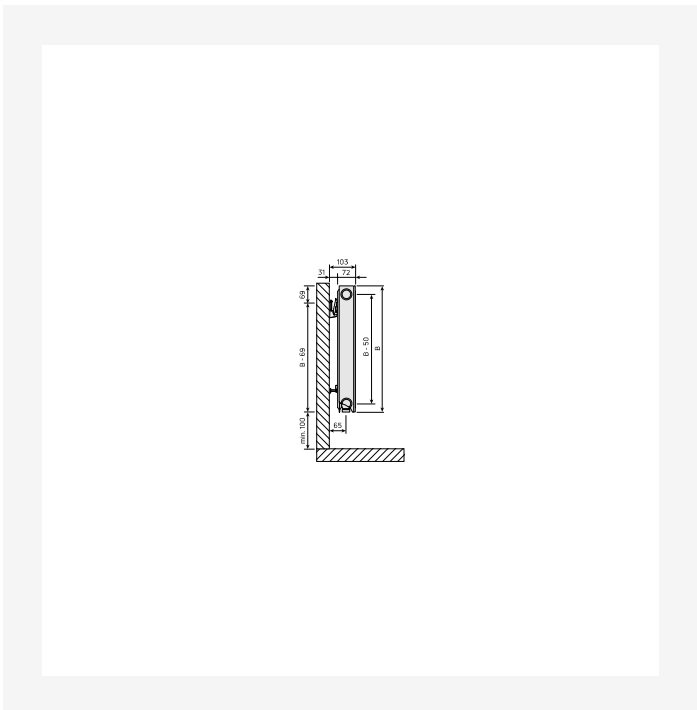
Resurssit



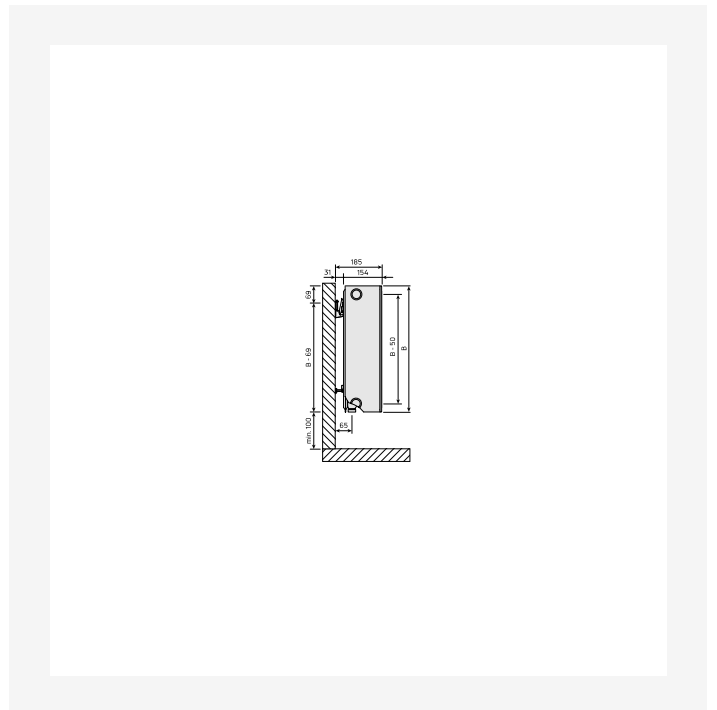
Dimensional Drawing - Plan_Ramo_Flex-BV-T20_T21_T22_T30_T33-1221



Dimensional Drawing - Plan_Ramo_Flex-SSMS-SV-T20_T22-1221



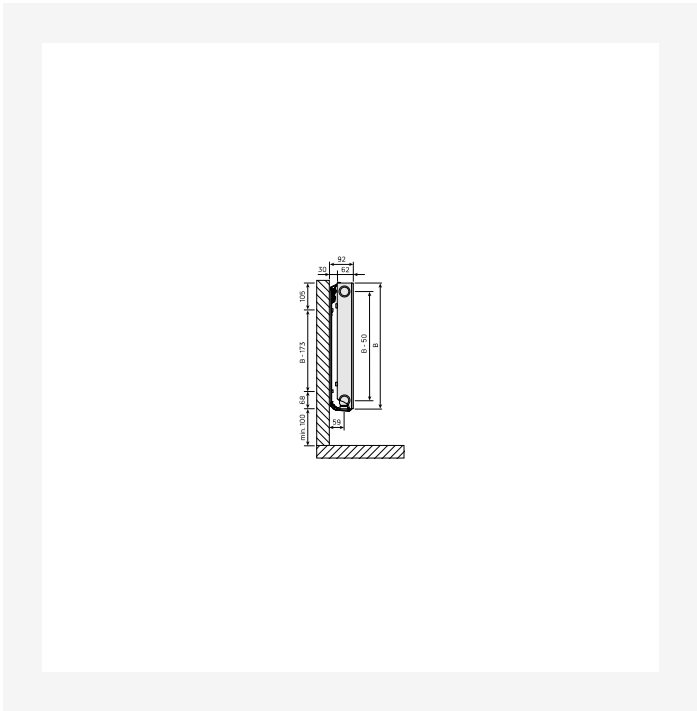
Dimensional Drawing - Plan_Ramo_Flex-SSMS-SV-T21-1221



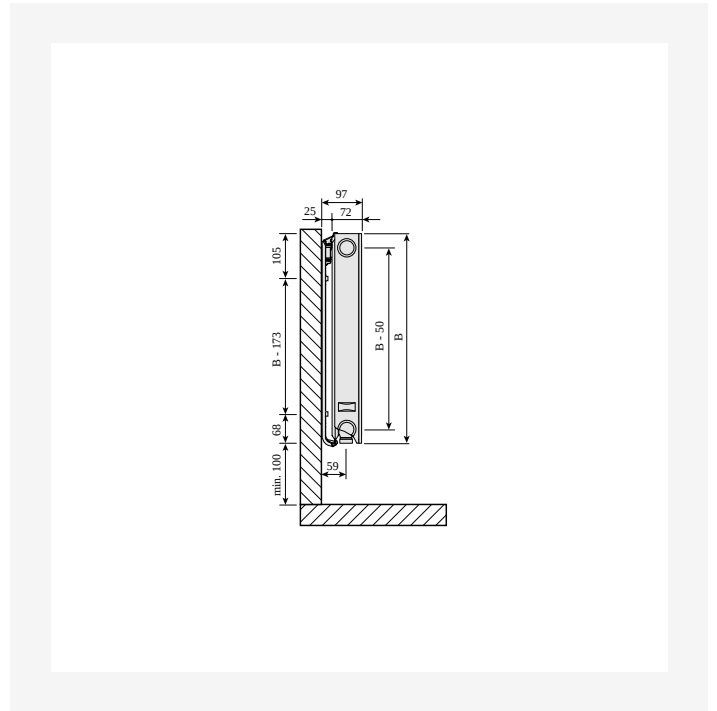
Dimensional Drawing - Plan_Ramo_Flex-SSMS-SV-T30_T33-1221



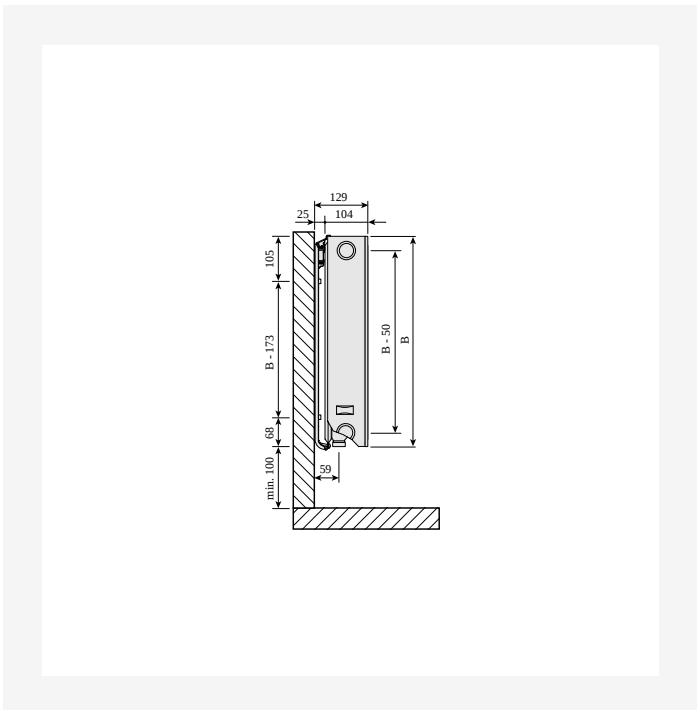
Resurssit



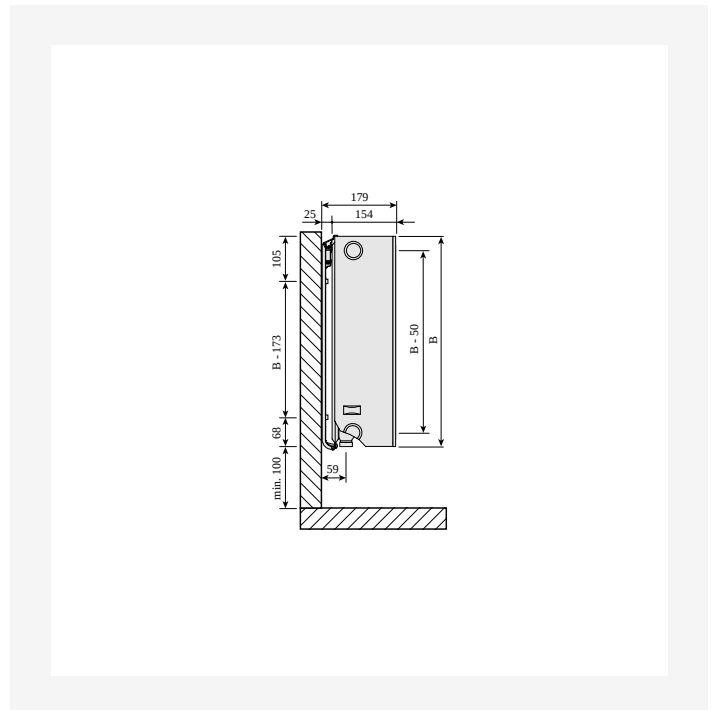
Dimensional Drawing - PR-Plan_Ramo_Flex-T11-SV-Monclack-1122



Dimensional Drawing - PR-Plan-Ventil-Compact-M-T21-SV-0220



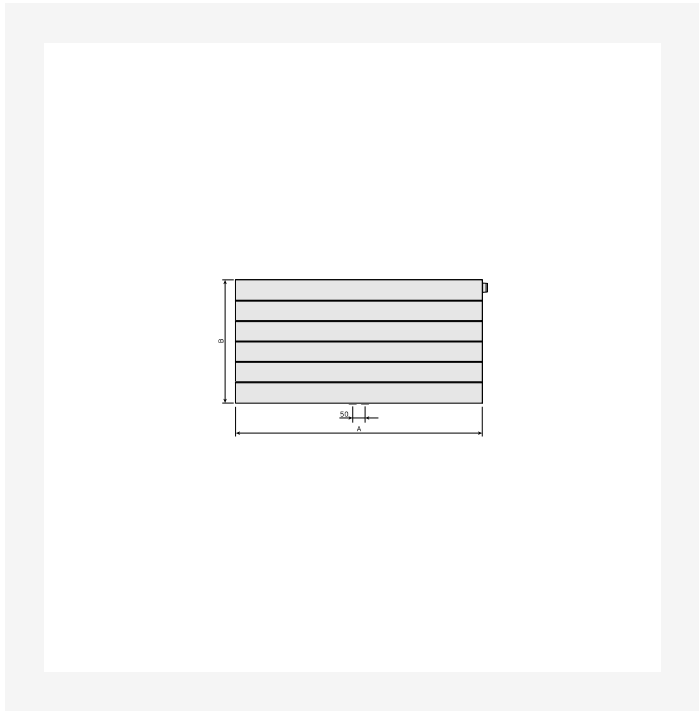
Dimensional Drawing - PR-Plan-Ventil-Compact-M-T22-SV-0220



Dimensional Drawing - PR-Plan-Ventil-Compact-M-T33-SV-0220



Resurssit



Dimensional Drawing - Ramo_Flex-FV-1221



Liittyvät tuotteet





0

KORKEUS 0 mm	PITUUS	SYVYYS	Tuotenro/ LVI (VASEN)	Tuotenro/ LVI (OIKEA)	TEHO (W) 45/35/20°C	TEHO (W) 55/45/20°C	TEHO (W) 60/45/20°C	TILAVUUS (l)	N- eksponentti	PAINO (kg)
Tyyppi 11	0	60	F9T1104004010380	F9T1103004010380	82,64	141,110	153,119	0.9	1.28	7.7
Tyyppi 21	0	70	F9T2104004010380	F9T2104004010300	112	193	209	1.8	1.28	10.6
Tyyppi 22	0	100	F9T2204004010380	F9T2203004010380	140,111	245,193	266,209	1.8	1.31	9.2
Tyyppi 33	0	150	F9T3304004010380	F9T3303004010380	192,153	338,268	367,291	2.7	1.32	16.2



500

KORKEUS 500 mm	PITUUS	SYVYYS	Tuotenro/ LVI	TEHO (W) 45/35/20°C	TEHO (W) 55/45/20°C	TEHO (W) 60/45/20°C	TILAVUUS (l)	N- eksponentti	PAINO (kg)
Tyyppi 33	500	154	F9T3305005010300	286	505	548	41	1.33	24.0



1000

KORKEUS 1000 mm	PITUUS	SYVYYS	Tuotenro/ LVI (VASEN)	Tuotenro/ LVI (OIKEA)	TEHO (W) 45/35/20°C	TEHO (W) 55/45/20°C	TEHO (W) 60/45/20°C	TILAVUUS (l)	N- eksponentti	PAINO (kg)
Tyyppi 11										
0	60		F9T1106004010380	F9T1105004010380	99,115	200,171	216,185	1.3	1.28	9.3
1000	60		F9T1106007010380	F9T1105007010380	202,173	349,299	378,324	2.2	1.28	17.9
2000	60		F9T1106016010380	F9T1105018010380	462,445	798,769	865,833	5.1	1.28	38.2
3000	60		F9T1106030010380	F9T1105026010380	866,643	1497,1111	1621,1203	9.6	1.28	70.0
Tyyppi 21										
0	70		F9T2106004010380	F9T2105004010380	153,133	266,230	288,249	2.6	1.30	15.3
1000	70		F9T2105012010380	F9T2105007010380	398,232	691,403	748,436	6.6	1.29	34.1
2000	70		F9T2109016010380	F9T2106023010380	878,806	1527,1426	1655,1549	15.2	1.34	80.5
3000	70		F9T2106030010380	F9T2105026010380	863,1145	1992,1497	2159,1621	19.8	1.30	98.8
Tyyppi 22										
0	100		F9T2206004010380	F9T2205004010380	193,168	340,294	369,320	2.6	1.33	17.4
1000	100		F9T2205006010380	F9T2205005010380	251,209	442,368	479,399	3.3	1.32	20.5
2000	100		F9T2205020010380	F9T2205018010380	838,754	1472,1325	1597,1437	9.9	1.32	63.1
3000	100		F9T2206026010380	F9T2205030010380	1257,1253	2210,2208	2399,2395	17.2	1.33	97.8
Tyyppi 33										
0	150		F9T3306004010380	F9T3305004010380	263,229	465,404	506,439	3.9	1.34	23.1
1000	150		F9T3306010010380	F9T3306008010380	656,525	931,1164	1264,1011	9.8	1.34	54.0
2000	150		F9T3306016010380	F9T3305023010380	1314,1050	2321,1862	2521,2023	18.9	1.34	85.0
3000	150		F9T3305030010380	F9T3305026010380	1714,1485	3028,2624	3288,2849	24.6	1.33	130.5