



Tietolehti

2026-03-12

# Compact Ventil Flex Plan (FCVF)

Esteettinen ja tyylikäs design sekä universaali ja joustava sileä paneeliradiaattori. Varustettu sisäänrakennetulla venttiilisisäkkeellä ja alapuolisella kytkennällä keskellä.



- ✓ Joustava asennus
- ✓ Tyylikäs sileä etuosa
- ✓ Tehokas lämmitys
- ✓ Helppo huoltaa
- ✓ Monipuolinen muotoilu

Sileä paneeliradiaattori jossa alakytkentä keskellä toimitetaan integroidulla Flamingo venttiilillä (FLA). Compact Ventil Flex Plan helpottaa projektinhoitoa, asennusta ja säästää rahaa. Radiaattorin rakenteen ansiosta voidaan venttiilisisäke siirtää oikealta vasemmalle. Toimitukseen kuuluu SMS seinäkiinnike tai Monclac (lisävaruste) Näin varmistetaan että etäisyys seinästä on aina vakio kytkennälle (koskee malleja: 21S, 22, 33) Mukana Flamingo (FLA) venttiilisisäke. FLA:n suuri virtauskapasiteetti ja nopea reagointi sekä virtaaman että lämpötilan muutoksiin mahdollistaa FCVF radiaattorin käytön matalalämpötilajärjestelmissä. Compact Ventil Flex Plan malleja löytyy monta eri kokoa ja väriä vakioväri on RAL 9016, ja muut värit erikoistilauksesta.



### Käyttöalue

Compact Ventil Flex Plan sopii asuin-, liike- ja toimistotiloihin, joissa tehokas lämmitys on välttämätöntä. Ihanteellinen huoneisiin, joissa on vaihteleva eristystaso, se toimii enintään 110°C lämpötilassa ja 10 barin käyttöpaineessa. Integrointivaihtoehdot sisältävät 2 x GW 1/2" ala- ja 4 x GW 1/2" sivuliitännät.

### Mitoitus

Parhaan tuotevalinnan takaamiseksi käytä suunnittelupalveluamme tai nopeaan valintaan tutustu esitteeseemme.

### Käyttö

Compact Ventil Flex Plan -lämmittimet on asennettava ammattilaisen toimesta. Varmista, että kaikki liitännät, mukaan lukien ala- ja sivuliitännät, ovat kunnolla kiristettyjä ja vuotamattomia. pyyhekuivain tulee kiinnittää mukana toimitetuilla seinäkiinnikkeillä ja pitää vapaana tehokkaan lämmönjakelun varmistamiseksi. Tarkista säännöllisesti

paine ja ilmaus optimaalisen suorituskyvyn ylläpitämiseksi. Termostaattiventtiili voidaan asentaa joko oikealle tai vasemmalle puolelle mukavuuden vuoksi. Noudata aina paikallisia määräyksiä ja valmistajan ohjeita lämmitysjärjestelmän integroinnissa.

### Suunnittelijan teksti

Compact Ventil Flex Plan -lämmittimessä on korkealaatuinen vähähiilinen teräsrakenne, joka takaa kestävyuden ja erinomaisen lämmitystehokkuuden. Sen maksimikäyttölämpötila on 110°C 10 barin paineessa, ja testipaine on 13 baria. Vakiokokoonpanot sisältävät 300-900 mm korkeudet ja eri pituudet aina 3000 mm asti. Radiaattori tarjoaa monipuolisen asennuksen oikean tai vasemman puolen termostaattiventtiilin sijoittelulla, keski-alaliitännällä ja lisäsivuliitännöillä. Jokainen laite toimitetaan seinäkiinnikkeiden, tulpan, ilmanpoistovennttiilin ja säädettävällä asetuksella varustetun esiasennetun venttiilin kanssa. Radiaattori on saatavana RAL 9016 valkoisena, ja muita RAL-värejä on saatavilla pyynnöstä, ja sillä on 10 vuoden takuu



# Määrittelyt

OMINAISUUDET	YKSIKKÖ	ARVOT
ETIM-luokka		EC011022 - Radiaattori
Materiaali		teräs
Tyyppi		11, 21, 22, 33
Pintarakenne		Litteä sileä
Suurin käyttöpaine	baari (bar)	0.01
Vakioliitäntöjen määrä		2
Lämmitysteho EN 442 -hyväksytyin laboratorion mukaan		Kyllä
Vakioväri		Kyllä
Väri		valkoinen
Säleikkö/Peitelevy		Kyllä
Säleikkö/Peitelevy		Kyllä
RAL-numero		9016
Kiiltoaste		kiiltävä
Kierrekoko (tuuma)		1/2"
Liitäntä kierre		sisäkierre
Yhden pisteen liitännällä		Kyllä
Ilmausliitännällä		Kyllä
Ilmausventtiilillä/ilmaajalla		Kyllä
Tyhjennysmahdollisuudella		Kyllä



# Dokumentit

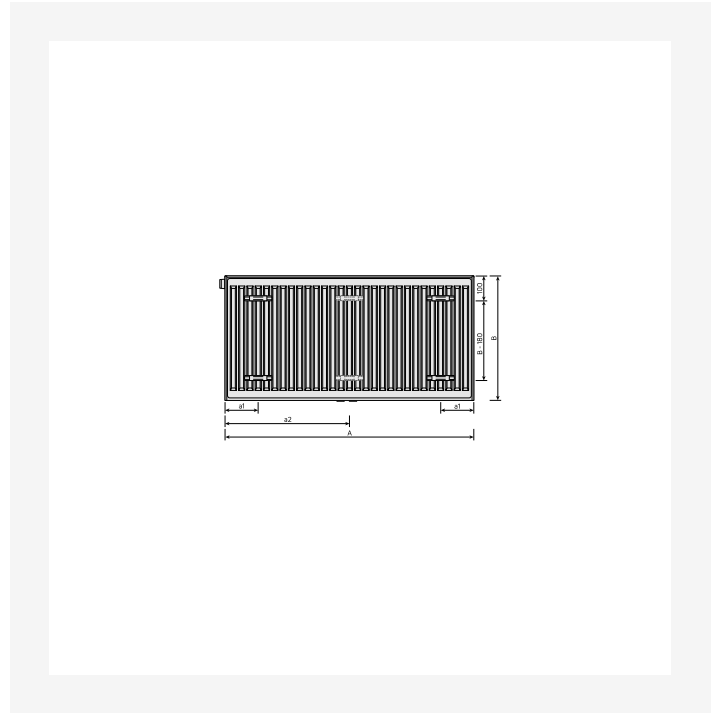
DOKUMENTIT	DOKUMENTTITYYPPI	LINKKI
Värikartta 2025	Brochure	<a href="https://asset.productmarketingcloud.com/api/assetstorage/3577_190325f8-8b3b-4b3a-84d1-15ae17bd0b59">https://asset.productmarketingcloud.com/api/assetstorage/3577_190325f8-8b3b-4b3a-84d1-15ae17bd0b59</a>
MCA-D, MCA-Q asennusohje	Installation Instructions	<a href="https://asset.productmarketingcloud.com/api/assetstorage/3577_40b8e51f-c96a-48bf-80ee-9adbe248dcac">https://asset.productmarketingcloud.com/api/assetstorage/3577_40b8e51f-c96a-48bf-80ee-9adbe248dcac</a>
Tiiviskoe, ohjeet ja pöytäkirja - radiattorit ja konvektorit FI-SE	Installation Instructions	<a href="https://asset.productmarketingcloud.com/api/assetstorage/3577_115bb466-705e-4c8a-8a86-8a72b143398b">https://asset.productmarketingcloud.com/api/assetstorage/3577_115bb466-705e-4c8a-8a86-8a72b143398b</a>



# Resurssit



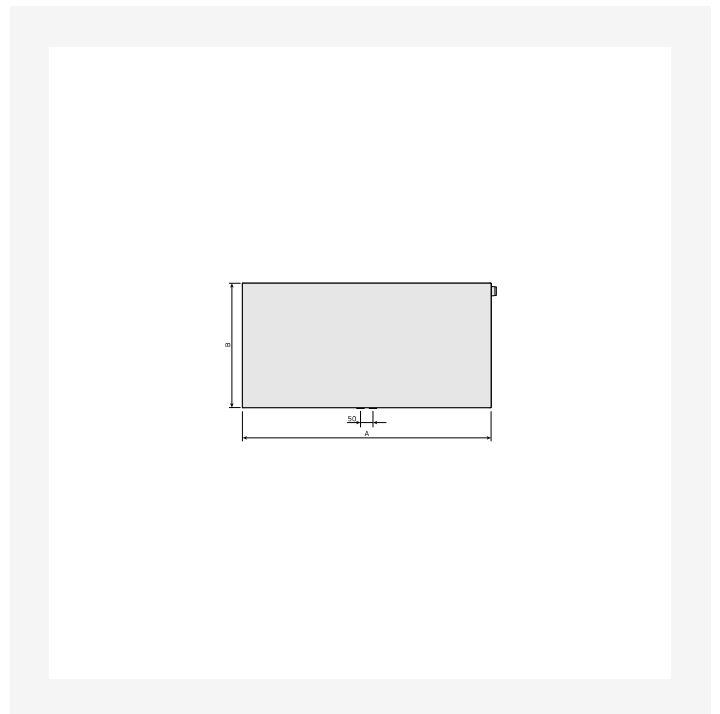
Product Image (HR) - P-Flex-Plan-2000x2000px



Dimensional Drawing - Flex-SSMS-BV-T20\_T21\_T22\_T30\_T33-1221



Dimensional Drawing - Flex-SSMS-TV-T21-1221

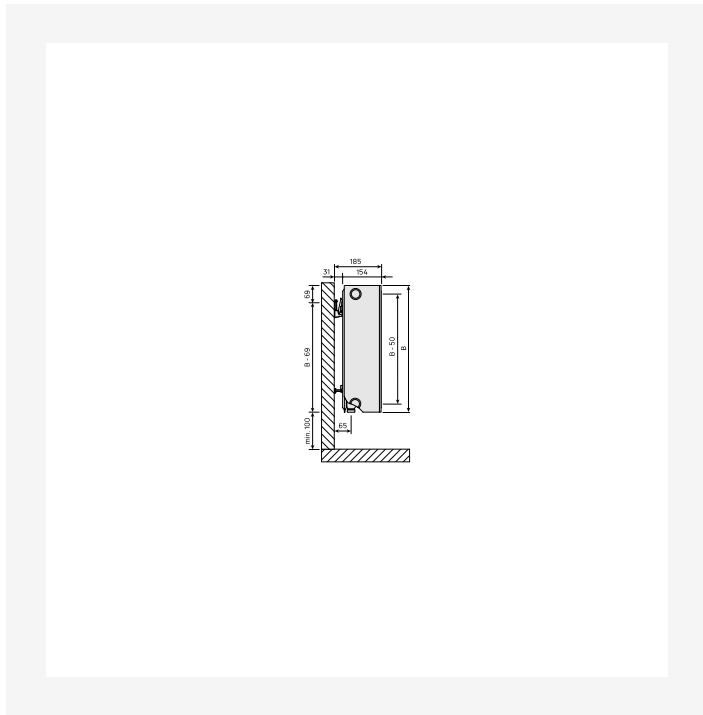


Dimensional Drawing - Plan\_Flex-FV-1221





# Resurssit



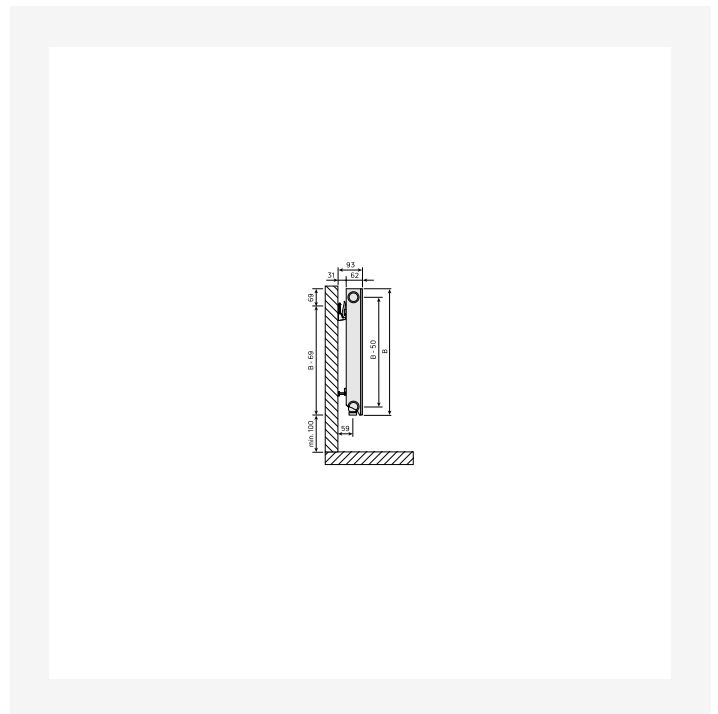
Dimensional Drawing - Plan\_Ramo\_Flex-SSMS-SV-T30\_T33-1221



Dimensional Drawing - Plan\_Ramo\_Flex-SSMS-TV-T22-1221



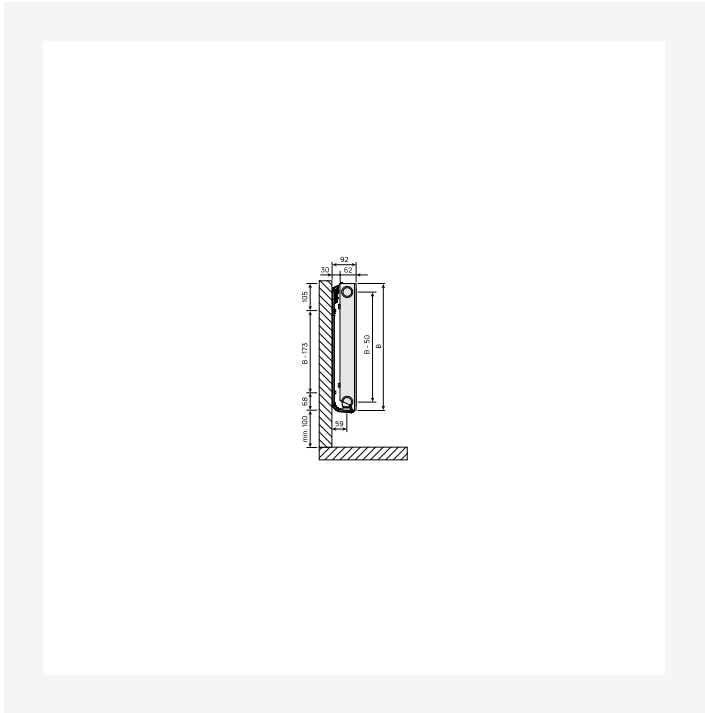
Dimensional Drawing - Plan\_Ramo\_Flex-SSMS-TV-T33-1221



Dimensional Drawing - Plan\_Ramo\_Flex-SV-T11-1221

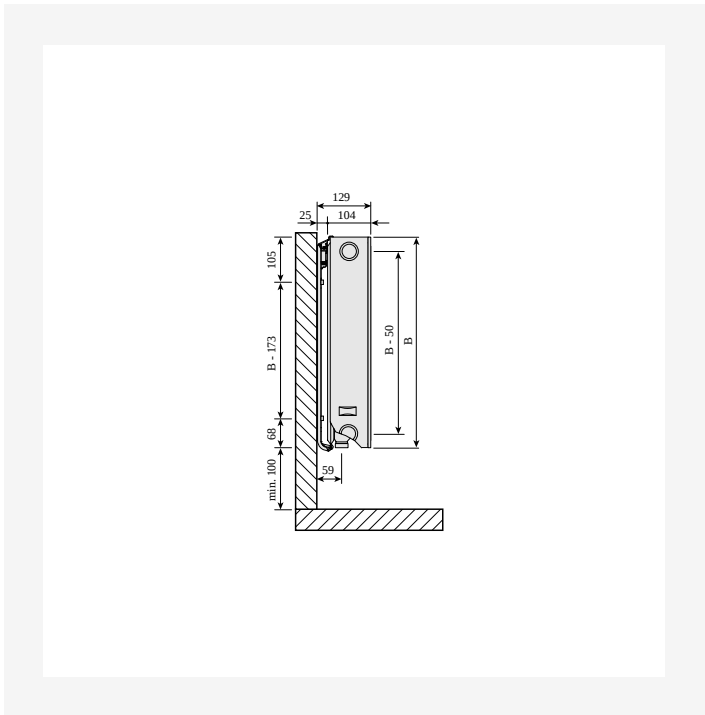
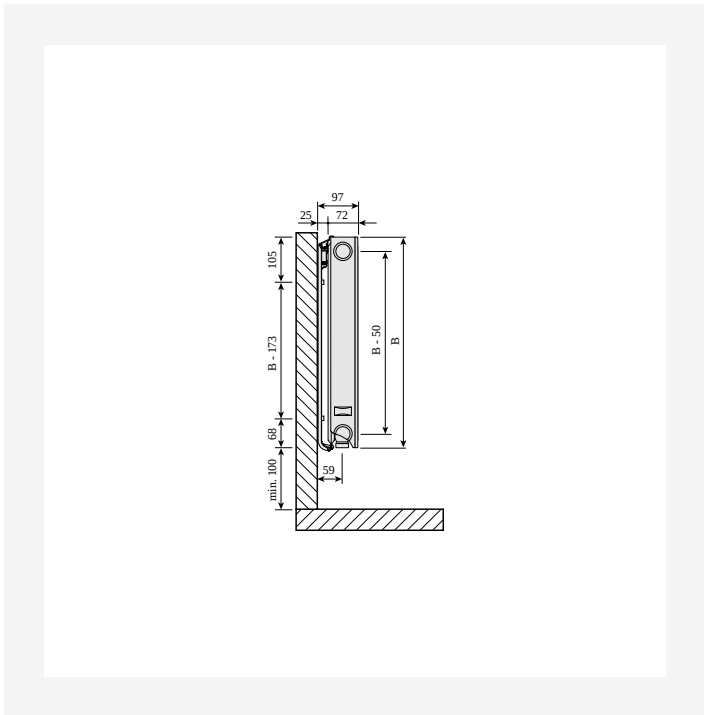


# Resurssit



Dimensional Drawing - Plan\_Ramo\_Flex-TV-T11-1221

Dimensional Drawing - PR-Plan\_Ramo\_Flex-T11-SV-Monclack-1122

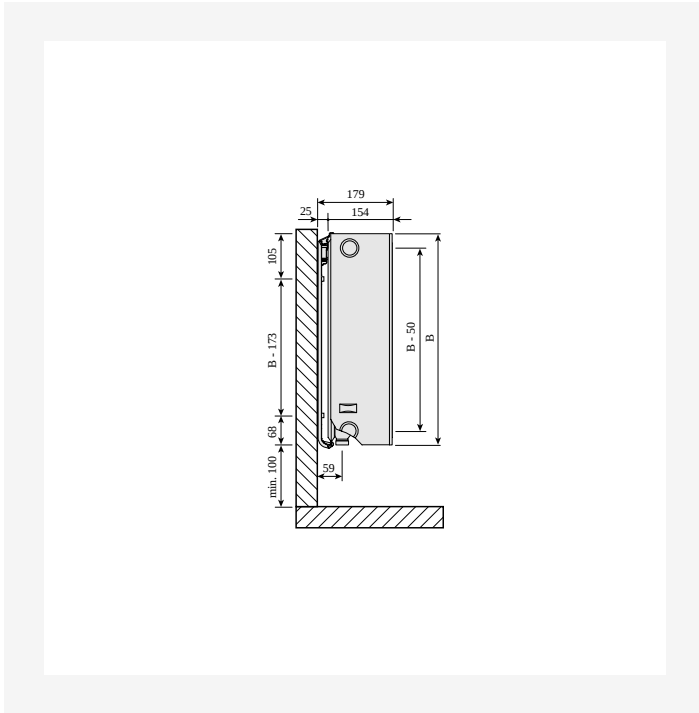


Dimensional Drawing - PR-Plan-Ventil-Compact-M-T21-SV-0220

Dimensional Drawing - PR-Plan-Ventil-Compact-M-T22-SV-0220



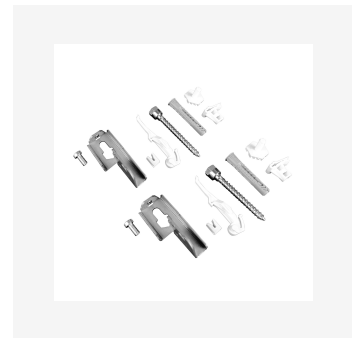
# Resurssit



Dimensional Drawing - PR-Plan-Ventil-Compact-M-T33-SV-0220



# Liittyvät tuotteet





# 300

KORKEUS 300 mm	PITUUS	SYVYYS	Tuotenumero/ LVI (VASEN)	Tuotenumero/ LVI (OIKEA)	TEHO (W) 45/35/20°C	TEHO (W) 55/45/20°C	TEHO (W) 60/45/20°C	TILAVUUS (l)	N- eksponentti	PAINO (kg)
<b>Tyyppi 11</b>										
	400	62	FM51103004010380		64	110	119	0.7	1.28	6.0
	500	62	FM51103005010380		80	137	149	0.8	1.28	7.2
	600	62	FM51103006010380		95	165	178	1.0	1.28	8.3
	700	62	FM51103007010380		111	192	208	1.2	1.28	9.5
	800	62	FM51103008010380		127	220	238	1.4	1.28	10.6
	900	62	FM51103009010380	FM51103009010300	143	247	268	1.5	1.28	11.8
	1000	62	FM51103010010380	FM51103010010300	159	275	298,297	1.7	1.28	12.9
	1100	62	FM51103011010380	FM51103011010300	175	302	327	1.9	1.28	14.1
	1200	62	FM51103012010380	FM51103012010300	191	330	357	2.0	1.28	15.2
	1400	62	FM51103014010380		223	385	417	2.4	1.28	17.5
	1600	62	FM51103016010380		254	440	476	2.7	1.28	19.8
	1800	62	FM51103018010380		286	495	535	3.1	1.28	22.3
	2000	62	FM51103020010380	FM51103020010300	318	550	595	3.4	1.28	24.6
	2300	62	FM51103023010380	FM51103023010300	366	632	684	3.9	1.28	28.0
	2600	62	FM51103026010380	FM51103026010300	413	715	773	4.4	1.28	31.4
	3000	62	FM51103030010380		477	824	893	5.1	1.28	35.9
<b>Tyyppi 21</b>										
	400	72	FM52103004010380		88	152	165	1.4	1.28	8.2
	500	72	FM52103005010380	FM52103005010300	110	190	206	1.7	1.28	9.8
	600	72	FM52103006010380	FM52103006010300	132	229	247	2.0	1.28	11.4
	700	72	FM52103007010380		154	267	288	2.4	1.28	13.0
	800	72	FM52103008010380	FM52103008010300	177	305	330	2.7	1.28	14.6
	900	72	FM52103009010380		199	343	371	3.1	1.28	16.2
	1000	72	FM52103010010380	FM52103010010300	221	381	412	3.4	1.28	17.8



## 300

KORKEUS 300 mm	PITUUS	SYVYYS	Tuotenro/ LVI (VASEN)	Tuotenro/ LVI (OIKEA)	TEHO (W) 45/35/20°C	TEHO (W) 55/45/20°C	TEHO (W) 60/45/20°C	TILAVUUS (l)	N- eksponentti	PAINO (kg)
	1100	72	FM52103011010380	FM52103011010300	243	419	453	3.7	1.28	19.4
	1200	72	FM52103012010380		265	457	495	4.1	1.28	20.9
	1400	72	FM52103014010380	FM52103014010300	309	533	577	4.8	1.28	24.1
	1600	72	FM52103016010380		353	610	660	5.4	1.28	27.3
	1800	72	FM52103018010380		397	686	742	6.1	1.28	30.6
	2000	72	FM52103020010380	FM52103020010300	442,441	762	825,824	6.8	1.28	33.8
	2300	72	FM52103023010380	FM52103023010300	508	876	949,948	7.8	1.28	38.6
	2600	72	FM52103026010380		574	990	1072	8.8	1.28	43.3
	3000	72	FM52103030010380		662	1143	1237	10.2	1.28	49.6
<b>Tyyppi 22</b>										
	400	104	FM52203004010380		111	193	209	1.4	1.30	9.2
	500	104	FM52203005010380	FM52203005010300	139,138	241	262,261	1.7	1.30	11.0
	600	104	FM52203006010380		166	289	314	2.0	1.30	12.8
	700	104	FM52203007010380		194	338	366	2.4	1.30	14.5
	800	104	FM52203008010380	FM52203008010300	222	386	418	2.7	1.30	16.3
	900	104	FM52203009010380	FM52203009010300	249	434	470	3.1	1.30	18.1
	1000	104	FM52203010010380		277	482	523	3.4	1.30	19.8
	1100	104	FM52203011010380	FM52203011010300	305	531	575	3.7	1.30	21.6
	1200	104	FM52203012010380	FM52203012010300	332	579	627	4.1	1.30	23.4
	1400	104	FM52203014010380		388	675	732	4.8	1.30	26.9
	1600	104	FM52203016010380	FM52203016010300	443	772	836	5.4	1.30	30.4
	1800	104	FM52203018010380		499	868	941	6.1	1.30	34.2
	2000	104	FM52203020010380	FM52203020010300	554	965	1045	6.8	1.30	37.7
	2300	104	FM52203023010380	FM52203023010300	637	1109	1202	7.8	1.30	43.0
	2600	104	FM52203026010380		720	1254	1359	8.8	1.30	48.3



## 300

KORKEUS 300 mm	PITUUS	SYVYYS	Tuotenro/ LVI (VASEN)	Tuotenro/ LVI (OIKEA)	TEHO (W) 45/35/20°C	TEHO (W) 55/45/20°C	TEHO (W) 60/45/20°C	TILAVUUS (l)	N- eksponentti	PAINO (kg)
	3000	104	FM52203030010380		831	1447	1568	10.2	1.30	55.3
<b>Tyyppi 33</b>										
	400	154	FM53303004010380		153	268	291	2.0	1.32	12.8
	500	154	FM53303005010380		191	335	364	2.5	1.32	15.3
	600	154	FM53303006010380	FM53303006010300	230,229	403	437,436	31	1.32	17.7
	700	154	FM53303007010380		268	470	510	3.6	1.32	20.1
	800	154	FM53303008010380	FM53303008010300	306	537	582	4.1	1.32	22.6
	900	154	FM53303009010380	FM53303009010300	344	604	655	4.6	1.32	25.0
	1000	154	FM53303010010380		383	671	728	5.1	1.32	27.4
	1100	154	FM53303011010380	FM53303011010300	421	738	800	5.6	1.32	29.9
	1200	154	FM53303012010380	FM53303012010300	459	805	873	6.1	1.32	32.3
	1400	154	FM53303014010380	FM53303014010300	536	939	1019	7.1	1.32	37.1
	1600	154	FM53303016010380	FM53303016010300	612	1073	1164	8.2	1.32	42.0
	1800	154	FM53303018010380		689	1208	1310	9.2	1.32	47.0
	2000	154	FM53303020010380		765	1342	1456	10.2	1.32	51.9
	2300	154	FM53303023010380	FM53303023010300	880	1543	1674	11.7	1.32	59.1
	2600	154	FM53303026010380	FM53303026010300	995	1744	1892	13.3	1.32	66.4
	3000	154	FM53303030010380		1148	2013	2183	15.3	1.32	76.0



## 400

KORKEUS 400 mm	PITUUS	SYVYYS	Tuotenro/ LVI (VASEN)	Tuotenro/ LVI (OIKEA)	TEHO (W) 45/35/20°C	TEHO (W) 55/45/20°C	TEHO (W) 60/45/20°C	TILAVUUS (l)	N- eksponentti	PAINO (kg)
<b>Tyyppi 11</b>										
400	62		FM51104004010380	FM51104004010300	82	141	153	0.9	1.28	7.7
500	62		FM51104005010380		102	177	191	1.1	1.28	9.2
600	62		FM51104006010380	FM51104006010300	123	212	229	1.3	1.28	10.7
700	62		FM51104007010380	FM51104007010300	143	247	268	1.5	1.28	12.3
800	62		FM51104008010380		163	283	306	1.8	1.28	13.8
900	62		FM51104009010380	FM51104009010300	184	318	344	2.0	1.28	15.3
1000	62		FM51104010010380	FM51104010010300	204	353	382	2.2	1.28	16.8
1100	62		FM51104011010380		225	389	421	2.4	1.28	18.3
1200	62		FM51104012010380		245	424	459	2.6	1.28	19.8
1400	62		FM51104014010380		286	494	535	3.1	1.28	22.8
1600	62		FM51104016010380	FM51104016010300	327	565	612	3.5	1.28	25.8
1800	62		FM51104018010380		368	636	688	4.0	1.28	29.1
2000	62		FM51104020010380	FM51104020010300	409	706	765	4.4	1.28	32.1
2300	62		FM51104023010380		470	812	879	5.1	1.28	36.6
2600	62		FM51104026010380		531	918	994	5.7	1.28	41.1
3000	62		FM51104030010380	FM51104030010300	613	1060	1147	6.6	1.28	47.1
<b>Tyyppi 21</b>										
400	72		FM52104004010380	FM52104004010300	112,111	193	209	1.8	1.28	10.6
500	72		FM52104005010380	FM52104005010300	139	241	261	2.3	1.28	12.7
600	72		FM52104006010380	FM52104006010300	167	289	313	2.7	1.28	14.8
700	72		FM52104007010380		195	337	365	3.1	1.28	16.9
800	72		FM52104008010380		223	386	417	3.6	1.28	19.0
900	72		FM52104009010380		251	434	470	4.0	1.28	21.1
1000	72		FM52104010010380	FM52104010010300	279	482	522	4.5	1.28	23.2
1100	72		FM52104011010380		306	530	574	5.0	1.28	25.3



400

KORKEUS 400 mm	PITUUS	SYVYYS	Tuotenro/ LVI (VASEN)	Tuotenro/ LVI (OIKEA)	TEHO (W) 45/35/20°C	TEHO (W) 55/45/20°C	TEHO (W) 60/45/20°C	TILAVUUS (l)	N- eksponentti	PAINO (kg)
	1200	72	FM52104012010380	FM52104012010300	334	578	626	5.4	1.28	27.4
	1400	72	FM52104014010380		390	675	731	6.3	1.28	31.7
	1600	72	FM52104016010380		446	771	835	7.2	1.28	35.9
	1800	72	FM52104018010380	FM52104018010300	501	868	939	8.1	1.28	40.3
	2000	72	FM52104020010380	FM52104020010300	557	964	1044	9.0	1.28	44.5
	2300	72	FM52104023010380	FM52104023010300	641	1109	1200	10.3	1.28	50.8
	2600	72	FM52104026010380	FM52104026010300	724	1253	1357	11.7	1.28	57.1
	3000	72	FM52104030010380		836	1446	1566	13.5	1.28	65.5
<b>Tyyppi 22</b>										
	400	104	FM52204004010380	FM52204004010300	140	245	266	1.8	1.31	11.9
	500	104	FM52204005010380	FM52204005010300	175	307	333	2.3	1.31	14.3
	600	104	FM52204006010380		211	368	399	2.7	1.31	16.7
	700	104	FM52204007010380	FM52204007010300	246	430	466	3.1	1.31	19.0
	800	104	FM52204008010380		281	491	532	3.6	1.31	21.4
	900	104	FM52204009010380	FM52204009010300	316	552	599	4.0	1.31	23.8
	1000	104	FM52204010010380	FM52204010010300	351	614	665	4.5	1.31	26.1
	1100	104	FM52204011010380		386	675	732	5.0	1.31	28.5
	1200	104	FM52204012010380		421	736	799	5.4	1.31	30.9
	1400	104	FM52204014010380		491	859	931	6.3	1.31	35.6
	1600	104	FM52204016010380		561	982	1065	7.2	1.31	40.3
	1800	104	FM52204018010380	FM52204018010300	632,631	1104	1197	8.1	1.31	45.3
	2000	104	FM52204020010380	FM52204020010300	702	1227	1331	9.0	1.31	50.0
	2300	104	FM52204023010380	FM52204023010300	807	1411	1530	10.3	1.31	57.1
	2600	104	FM52204026010380	FM52204026010300	912	1595	1730	11.7	1.31	64.2
	3000	104	FM52204030010380		1052	1841	1996	13.5	1.31	73.6

**Tyyppi 33**



400

KORKEUS 400 mm	PITUUS	SYVYYS	Tuotenro/ LVI (VASEN)	Tuotenro/ LVI (OIKEA)	TEHO (W) 45/35/20°C	TEHO (W) 55/45/20°C	TEHO (W) 60/45/20°C	TILAVUUS (l)	N- eksponentti	PAINO (kg)
400	154		FM53304004010380	FM53304004010300	192	338	367	2.7	1.32	16.2
500	154		FM53304005010380		240	423	459	3.4	1.32	19.5
600	154		FM53304006010380		288	508	551	4.0	1.32	22.8
700	154		FM53304007010380		336	592	643	4.7	1.32	26.2
800	154		FM53304008010380	FM53304008010300	385,384	677	734	5.4	1.32	29.5
900	154		FM53304009010380		433	761	827	6.0	1.32	32.8
1000	154		FM53304010010380		481	846	918	6.7	1.32	36.1
1100	154		FM53304011010380	FM53304011010300	529	930	1010	7.4	1.32	39.4
1200	154		FM53304012010380		577	1015	1102	8.0	1.32	42.7
1400	154		FM53304014010380		673	1184	1286	9.4	1.32	49.3
1600	154		FM53304016010380		769	1353	1469	10.7	1.32	55.9
1800	154		FM53304018010380		865	1523	1653	12.1	1.32	62.7
2000	154		FM53304020010380		961	1692	1836	13.4	1.32	69.4
2300	154		FM53304023010380	FM53304023010300	1106,1105	1946	2112,2111	15.4	1.32	79.3
2600	154		FM53304026010380	FM53304026010300	1250,1249	2199	2387	17.4	1.32	89.2
3000	154		FM53304030010380		1442	2538	2754	20.1	1.32	102.4



## 500

KORKEUS 500 mm	PITUUS	SYVYYS	Tuotenro/ LVI (VASEN)	Tuotenro/ LVI (OIKEA)	TEHO (W) 45/35/20°C	TEHO (W) 55/45/20°C	TEHO (W) 60/45/20°C	TILAVUUS (l)	N- eksponentti	PAINO (kg)
<b>Tyyppi 11</b>										
400	62		FM51105004010380	FM51105004010300	99	171	185	1.1	1.28	9.3
500	62		FM51105005010380		124	214	232	1.4	1.28	11.2
600	62		FM51105006010380		148	256	278	1.6	1.28	13.1
700	62		FM51105007010380		173	299	324	1.9	1.28	15.0
800	62		FM51105008010380		198	342	370	2.2	1.28	16.9
900	62		FM51105009010380		223	385	417	2.4	1.28	18.8
1000	62		FM51105010010380		247	427	463	2.7	1.28	20.7
1100	62		FM51105011010380		272	470	509	3.0	1.28	22.6
1200	62		FM51105012010380	FM51105012010300	297	513	555	3.2	1.28	24.5
1400	62		FM51105014010380		346	598	648	3.8	1.28	28.3
1600	62		FM51105016010380	FM51105016010300	396	684	740	4.3	1.28	32.1
1800	62		FM51105018010380	FM51105018010300	445	769	833	4.9	1.28	36.1
2000	62		FM51105020010380		494	855	925	5.4	1.28	39.9
2300	62		FM51105023010380		569	983	1064	6.2	1.28	45.6
2600	62		FM51105026010380		643	1111	1203	7.0	1.28	51.3
3000	62		FM51105030010380		742	1282	1388	8.1	1.28	58.9
<b>Tyyppi 21</b>										
400	72		FM52105004010380	FM52105004010300	133	230	249	2.2	1.29	13.0
500	72		FM52105005010380	FM52105005010300	166	288	312	2.8	1.29	15.7
600	72		FM52105006010380	FM52105006010300	199	345	374	3.3	1.29	18.3
700	72		FM52105007010380	FM52105007010300	232	403	436	3.9	1.29	21.0
800	72		FM52105008010380		265	461	499	4.4	1.29	23.6
900	72		FM52105009010380	FM52105009010300	299	518	561	5.0	1.29	26.2
1000	72		FM52105010010380	FM52105010010300	332	576	623	5.5	1.29	28.9
1100	72		FM52105011010380		365	633	686	6.0	1.29	31.5



500

KORKEUS 500 mm	PITUUS	SYVYYS	Tuotenro/ LVI (VASEN)	Tuotenro/ LVI (OIKEA)	TEHO (W) 45/35/20°C	TEHO (W) 55/45/20°C	TEHO (W) 60/45/20°C	TILAVUUS (l)	N- eksponentti	PAINO (kg)
	1200	72	FM52105012010380	FM52105012010300	398	691	748	6.6	1.29	34.1
	1400	72	FM52105014010380		464	806	873	7.7	1.29	39.4
	1600	72	FM52105016010380	FM52105016010300	531	921	998,997	8.8	1.29	44.7
	1800	72	FM52105018010380	FM52105018010300	597	1036	1122	9.9	1.29	50.1
	2000	72	FM52105020010380	FM52105020010300	664	1151	1247	11.0	1.29	55.4
	2300	72	FM52105023010380		763	1324	1434	12.7	1.29	63.3
	2600	72	FM52105026010380		863	1497	1621	14.3	1.29	71.2
	3000	72	FM52105030010380		995	1727	1870	16.5	1.29	81.6
<b>Tyyppi 22</b>										
	400	104	FM52205004010380	FM52205004010300	168	294	320,319	2.2	1.32	14.4
	500	104	FM52205005010380		209	368	399	2.8	1.32	17.5
	600	104	FM52205006010380	FM52205006010300	251	442	479	3.3	1.32	20.5
	700	104	FM52205007010380		293	515	559	3.9	1.32	23.6
	800	104	FM52205008010380		335	589	639	4.4	1.32	26.6
	900	104	FM52205009010380	FM52205009010300	377	662	719,718	5.0	1.32	29.6
	1000	104	FM52205010010380		419	736	798	5.5	1.32	32.6
	1100	104	FM52205011010380	FM52205011010300	461	809	878	6.0	1.32	35.7
	1200	104	FM52205012010380		503	883	958	6.6	1.32	38.7
	1400	104	FM52205014010380		587	1030	1118	7.7	1.32	44.7
	1600	104	FM52205016010380		670	1177	1277	8.8	1.32	50.8
	1800	104	FM52205018010380		754	1325	1437	9.9	1.32	57.0
	2000	104	FM52205020010380		838	1472	1597	11.0	1.32	63.1
	2300	104	FM52205023010380		963	1692	1836	12.7	1.32	72.2
	2600	104	FM52205026010380		1089	1913	2076	14.3	1.32	81.2
	3000	104	FM52205030010380	FM52205030010300	1257	2208	2395	16.5	1.32	93.3

**Tyyppi 33**



## 500

KORKEUS 500 mm	PITUUS	SYVYYS	Tuotenro/ LVI (VASEN)	Tuotenro/ LVI (OIKEA)	TEHO (W) 45/35/20°C	TEHO (W) 55/45/20°C	TEHO (W) 60/45/20°C	TILAVUUS (l)	N- eksponentti	PAINO (kg)
	400	154		FM53305004010380	229	404	439	3.3	1.33	19.8
	500	154		FM53305005010380	286	505	548	4.1	1.33	24.0
	600	154		FM53305006010380	343	606	657	4.9	1.33	28.3
	700	154	FM53305007010380	FM53305007010300	400	706	767	5.7	1.33	32.6
	800	154	FM53305008010380	FM53305008010300	457	807	877	6.6	1.33	36.8
	900	154	FM53305009010380	FM53305009010300	514	908	987,986	7.4	1.33	41.1
	1000	154		FM53305010010380	571	1009	1096	8.2	1.33	45.3
	1100	154		FM53305011010380	628	1110	1205	9.0	1.33	49.6
	1200	154	FM53305012010380	FM53305012010300	686	1211	1315	9.8	1.33	53.8
	1400	154		FM53305014010380	800	1413	1535	11.5	1.33	62.3
	1600	154		FM53305016010380	914	1615	1753	13.1	1.33	70.8
	1800	154		FM53305018010380	1028	1817	1973	14.8	1.33	79.5
	2000	154		FM53305020010380	1143	2018	2192	16.4	1.33	88.0
	2300	154		FM53305023010380	1314	2321	2521	18.9	1.33	100.8
	2600	154	FM53305026010380	FM53305026010300	1486,1485	2624	2849	21.3	1.33	113.5
	3000	154	FM53305030010380	FM53305030010300	1714	3028	3288,3287	24.6	1.33	130.5



600

KORKEUS 600 mm	PITUUS	SYVYYS	Tuotenro/ LVI (VASEN)	Tuotenro/ LVI (OIKEA)	TEHO (W) 45/35/20°C	TEHO (W) 55/45/20°C	TEHO (W) 60/45/20°C	TILAVUUS (l)	N- eksponentti	PAINO (kg)
<b>Tyyppi 11</b>										
400	62		FM51106004010380	FM51106004010300	115	200	216	1.3	1.28	11.1
500	62		FM51106005010380	FM51106005010300	144	249	270	1.6	1.28	13.3
600	62		FM51106006010380		173	299	324	1.9	1.28	15.6
700	62		FM51106007010380	FM51106007010300	202	349	378	2.2	1.28	17.9
800	62		FM51106008010380	FM51106008010300	231	399	432	2.6	1.28	20.1
900	62		FM51106009010380	FM51106009010300	260	449	486	2.9	1.28	22.4
1000	62		FM51106010010380	FM51106010010300	289	499	540	3.2	1.28	24.7
1100	62		FM51106011010380		317	549	594	3.5	1.28	26.9
1200	62		FM51106012010380	FM51106012010300	346	599	648	3.8	1.28	29.2
1400	62		FM51106014010380		404	699	756	4.5	1.28	33.7
1600	62		FM51106016010380		462	798	865	5.1	1.28	38.2
1800	62		FM51106018010380	FM51106018010300	519	898	972	5.8	1.28	42.9
2000	62		FM51106020010380		577	998	1080	6.4	1.28	47.5
2300	62		FM51106023010380	FM51106023010300	664	1148	1242	7.4	1.28	54.2
2600	62		FM51106026010380	FM51106026010300	750	1297	1405,1404	8.3	1.28	61.0
3000	62		FM51106030010380	FM51106030010300	866	1497	1621,1620	9.6	1.28	70.0
<b>Tyyppi 21</b>										
400	72		FM52106004010380		153	266	288	2.6	1.30	15.3
500	72		FM52106005010380		191	332	360	3.3	1.30	18.5
600	72		FM52106006010380		229	398	432	4.0	1.30	21.7
700	72		FM52106007010380	FM52106007010300	267	465	504	4.6	1.30	24.9
800	72		FM52106008010380	FM52106008010300	306,305	531	576,575	5.3	1.30	28.1
900	72		FM52106009010380		344	598	648	5.9	1.30	31.4
1000	72		FM52106010010380	FM52106010010300	382	664	720,719	6.6	1.30	34.6
1100	72		FM52106011010380		420	731	792	7.3	1.30	37.8



600

KORKEUS 600 mm	PITUUS	SYVYYS	Tuotenro/ LVI (VASEN)	Tuotenro/ LVI (OIKEA)	TEHO (W) 45/35/20°C	TEHO (W) 55/45/20°C	TEHO (W) 60/45/20°C	TILAVUUS (l)	N- eksponentti	PAINO (kg)
	1200	72	FM52106012010380		458	797	864	7.9	1.30	41.0
	1400	72	FM52106014010380		534	930	1007	9.2	1.30	47.4
	1600	72	FM52106016010380		611	1063	1151	10.6	1.30	53.8
	1800	72	FM52106018010380	FM52106018010300	687	1195	1295	11.9	1.30	60.4
	2000	72	FM52106020010380	FM52106020010300	764	1328	1439	13.2	1.30	66.8
	2300	72	FM52106023010380		878	1527	1655	15.2	1.30	76.4
	2600	72	FM52106026010380	FM52106026010300	993	1727	1871	17.2	1.30	86.0
	3000	72	FM52106030010380		1145	1992	2159	19.8	1.30	98.8
<b>Tyyppi 22</b>										
	400	104	FM52206004010380	FM52206004010300	193	340	369	2.6	1.33	17.4
	500	104	FM52206005010380	FM52206005010300	241	425	461	3.3	1.33	21.1
	600	104	FM52206006010380		289	510	554	4.0	1.33	24.7
	700	104	FM52206007010380	FM52206007010300	337	595	646	4.6	1.33	28.4
	800	104	FM52206008010380		385	680	738	5.3	1.33	63.8
	900	104	FM52206009010380	FM52206009010300	434,433	765	830	5.9	1.33	35.7
	1000	104	FM52206010010380		482	850	923	6.6	1.33	39.3
	1100	104	FM52206011010380		530	935	1015	7.3	1.33	43.0
	1200	104	FM52206012010380		578	1020	1107	7.9	1.33	46.6
	1400	104	FM52206014010380		674	1190	1292	9.2	1.33	53.9
	1600	104	FM52206016010380	FM52206016010300	771	1360	1476	10.6	1.33	61.2
	1800	104	FM52206018010380	FM52206018010300	867	1530	1661,1660	11.9	1.33	68.7
	2000	104	FM52206020010380		964	1700	1845	13.2	1.33	76.0
	2300	104	FM52206023010380		1108	1955	2122	15.2	1.33	86.9
	2600	104	FM52206026010380		1253	2210	2399	17.2	1.33	97.8
	3000	104	FM52206030010380	FM52206030010300	1446,1445	2549	2768,2767	19.8	1.33	112.3

**Tyyppi 33**



600

KORKEUS 600 mm	PITUUS	SYVYYS	Tuotenro/ LVI (VASEN)	Tuotenro/ LVI (OIKEA)	TEHO (W) 45/35/20°C	TEHO (W) 55/45/20°C	TEHO (W) 60/45/20°C	TILAVUUS (l)	N- eksponentti	PAINO (kg)
	400	154	FM53306004010380	FM53306004010300	263	465	506	3.9	1.34	231
	500	154	FM53306005010380	FM53306005010300	328	582	632	4.9	1.34	28.2
	600	154	FM53306006010380		394	698	758	5.9	1.34	33.4
	700	154	FM53306007010380		459	814	885	6.9	1.34	38.5
	800	154	FM53306008010380		525	931	1011	7.8	1.34	43.7
	900	154	FM53306009010380	FM53306009010300	591	1047	1138	8.8	1.34	48.9
	1000	154	FM53306010010380		656	1164	1264	9.8	1.34	54.0
	1100	154	FM53306011010380		722	1280	1391	10.8	1.34	59.2
	1200	154	FM53306012010380	FM53306012010300	788,787	1396	1517	11.8	1.34	64.4
	1400	154	FM53306014010380		919	1629	1770	13.7	1.34	74.7
	1600	154	FM53306016010380	FM53306016010300	1050	1862	2023,2022	15.7	1.34	85.0
	1800	154	FM53306018010380	FM53306018010300	1181	2094	2275	17.6	1.34	95.5
	2000	154	FM53306020010380	FM53306020010300	1313,1312	2327	2528	19.6	1.34	105.8
	2300	154	FM53306023010380	FM53306023010300	1510,1509	2676	2908,2907	22.5	1.34	121.3
	2600	154	FM53306026010380		1706	3025	3287	25.5	1.34	136.7
	3000	154	FM53306030010380		1969	3491	3793	29.4	1.34	157.3



900

KORKEUS 900 mm	PITUUS	SYVYYS	Tuotenro/ LVI (VASEN)	Tuotenro/ LVI (OIKEA)	TEHO (W) 45/35/20°C	TEHO (W) 55/45/20°C	TEHO (W) 60/45/20°C	TILAVUUS (l)	N- eksponentti	PAINO (kg)
<b>Tyyppi 11</b>										
400	62		FM51109004010380	FM51109004010300	159	277	301,300	1.8	1.30	15.8
500	62		FM51109005010380		199	346	376	2.3	1.30	19.3
600	62		FM51109006010380		238	416	450	2.7	1.30	22.8
700	62		FM51109007010380		278	485	526	3.1	1.30	26.2
800	62		FM51109008010380		318	554	601	3.6	1.30	29.7
900	62		FM51109009010380		358	624	676	4.0	1.30	33.2
1000	62		FM51109010010380		398	693	751	4.5	1.30	36.7
1100	62		FM51109011010380		437	762	826	5.0	1.30	40.1
1200	62		FM51109012010380	FM51109012010300	477	831	901	5.4	1.30	43.6
1400	62		FM51109014010380		557	970	1052	6.3	1.30	50.6
1600	62		FM51109016010380	FM51109016010300	636	1109	1201	7.2	1.30	57.5
1800	62		FM51109018010380		716	1247	1352	8.1	1.30	64.6
2000	62		FM51109020010380		795	1386	1502	9.0	1.30	71.6
<b>Tyyppi 21</b>										
400	72		FM52109004010380	FM52109004010300	202	357	387	3.6	1.34	21.9
500	72		FM52109005010380		252	446	484	4.5	1.34	26.8
600	72		FM52109006010380	FM52109006010300	302	535	581	5.4	1.34	31.7
700	72		FM52109007010380		353	624	678	6.3	1.34	36.6
800	72		FM52109008010380	FM52109008010300	403	713	775	7.2	1.34	41.5
900	72		FM52109009010380		454	802	872	8.1	1.34	46.4
1000	72		FM52109010010380		504	891	968	9.0	1.34	51.2
1100	72		FM52109011010380	FM52109011010300	554	981	1065	9.9	1.34	56.1
1200	72		FM52109012010380	FM52109012010300	605	1070	1162	10.8	1.34	61.0
1400	72		FM52109014010380		705	1248	1356	12.6	1.34	70.7
1600	72		FM52109016010380	FM52109016010300	806	1426	1549	14.4	1.34	80.5



900

KORKEUS 900 mm	PITUUS	SYVYYS	Tuotenro/ LVI (VASEN)	Tuotenro/ LVI (OIKEA)	TEHO (W) 45/35/20°C	TEHO (W) 55/45/20°C	TEHO (W) 60/45/20°C	TILAVUUS (l)	N- eksponentti	PAINO (kg)
	1800	72	FM52109018010380		907	1605	1743	16.2	1.34	90.4
	2000	72	FM52109020010380		1008	1783	1937	18.0	1.34	100.2
<b>Tyyppi 22</b>										
	400	104	FM52209004010380		260	462	502	3.6	1.35	25.2
	500	104	FM52209005010380		325	578	628	4.5	1.35	30.7
	600	104	FM52209006010380		390	693	754	5.4	1.35	36.3
	700	104	FM52209007010380		455	809	879	6.3	1.35	41.8
	800	104	FM52209008010380		520	924	1005	7.2	1.35	47.3
	900	104	FM52209009010380		585	1040	1130	8.1	1.35	52.9
	1000	104	FM52209010010380		650	1155	1256	9.0	1.35	58.4
	1100	104	FM52209011010380		715	1271	1381	9.9	1.35	64.0
	1200	104	FM52209012010380		779	1386	1507	10.8	1.35	69.5
	1400	104	FM52209014010380	FM52209014010300	910,909	1617	1758	12.6	1.35	80.6
	1600	104	FM52209016010380		1039	1848	2010	14.4	1.35	91.7
	1800	104	FM52209018010380	FM52209018010300	1170,1169	2080	2261,2260	16.2	1.35	103.0
	2000	104	FM52209020010380		1299	2311	2512	18.0	1.35	114.0
<b>Tyyppi 33</b>										
	400	154	FM53309004010380	FM53309004010300	354	633	688	5.3	1.36	35.0
	500	154	FM53309005010380		443	791	861	6.7	1.36	42.6
	600	154	FM53309006010380		531	949	1033	8.0	1.36	50.1
	700	154	FM53309007010380		619	1107	1205	9.3	1.36	57.6
	800	154	FM53309008010380	FM53309008010300	708	1266	1377	10.6	1.36	65.2
	900	154	FM53309009010380		796	1424	1549	12.0	1.36	72.7
	1000	154	FM53309010010380	FM53309010010300	885	1582	1721	13.3	1.36	80.2
	1100	154	FM53309011010380		973	1740	1893	14.6	1.36	87.8
	1200	154	FM53309012010380		1062	1898	2065	16.0	1.36	95.3



# 900

KORKEUS 900 mm	PITUUS	SYVYYS	Tuotenro/ LVI (VASEN)	Tuotenro/ LVI (OIKEA)	TEHO (W) 45/35/20°C	TEHO (W) 55/45/20°C	TEHO (W) 60/45/20°C	TILAVUUS (l)	N- eksponentti	PAINO (kg)
	1400	154	FM53309014010380	FM53309014010300	1239	2215	2409	18.6	1.36	110.3
	1600	154	FM53309016010380	FM53309016010300	1416	2531	2754,2753	21.3	1.36	125.4
	1800	154	FM53309018010380	FM53309018010300	1593	2848	3098,3097	23.9	1.36	140.6
	2000	154	FM53309020010380		1770	3164	3442	26.6	1.36	155.7