



Tietolehti

2026-07-02

Compact Ventil Flex (CVF)

Flex-radiaattorit tarjoavat mukautuvia, laadukkaita lämmitysratkaisuja .



- ✓ Maksimaalinen joustavuus
- ✓ Helppo asentaa
- ✓ Korkea suorituskyky .
- ✓ Monipuoliset suunnitteluvaihtoehdot .
- ✓ Kestävyys ja laatu

Flex-radiaattori-sarja tarjoaa vertaansa vailla olevaa joustavuutta ja mukautuvuutta nykyaikaisiin lämmitystarpeisiin. Sen muotoilu helpottaa asennusta keskitetyn pohjaliitännän ansiosta, ja termostaattipää voidaan asentaa kummalle puolelle tahansa. Flex-radiaattoreita on saatavana useissa eri malleissa, korkeuksissa ja pituuksissa, ja ne takaavat optimaaliset ratkaisut erityyppisiin tiloihin. Laadukas teräs ja moderni muotoilu takaavat kestävyuden ja tehokkuuden. Jopa 10 baarin enimmäiskäyttöpaineen ja useiden väri vaihtoehtojen ansiosta Flex-radiaattorit täyttävät sekä toiminnalliset että esteettiset vaatimukset, joten ne sopivat erinomaisesti erilaisiin rakennustarpeisiin.



Käyttöalue

Flex-lämmittimet ovat ihanteellisia asuin- ja liiketiloihin. Ne sopivat tiloihin, joissa on vaihtelevat lämmitystarpeet korkean paineenkestävyyden (jopa 10 bar) ja yhteensopivuuden ansiosta keskuslämmitysjärjestelmien kanssa. Tärkeimmät alueet ovat olohuoneet, toimistot, myymälätilat ja oppilaitokset.

Mitoitus

Valintakriteereihin kuuluvat haluttu teho, mitat ja asennusmieltymykset. Yksityiskohtaisia ohjeita varten katso suunnittelupalvelumme tai käytä kattavaa esitettä.

Käyttö

Asenna Compact Ventil Flex -lämmittimet käyttämällä keskimmäistä alaosaa. Kiinnitä pyyhekuivain mukana toimitetuilla seinäkiinnikkeillä ja liitä putkisto 1/2" liittimillä. Varmista, että järjestelmä on testattu enimmäiskäyttöpaineella 10 bar. Säädä termostaattipää,

joka voidaan asentaa kummallekin puolelle, optimaalisen huonelämpötilan ylläpitämiseksi. Varmista, että kaikki liitännät ovat tiukkoja ja poista pyyhekuivain ilmasta ennen käyttöä.

Suunnittelijan teksti

Purmo Flex -radiaattoreissa on korkealaatuista, syvälle kohokuvioitua vähähiilistä terästä, joka takaa kestävyuden ja poikkeuksellisen suorituskyvyn. Niissä on keskitetty 1/2 tuuman liitäntä alhaalla, ne on painettestattu 13 baariin asti, ja ne kestävät 10 baarin käyttöpaineen ja 110 °C:n enimmäislämpötilan. Flex-radiaattoreita on saatavana erilaisina profiileina, mitoituksina ja väreinä, joten ne soveltuvat erilaisiin sovelluksiin. Näiden radiaattoreiden ainutlaatuisena etuna on vapaasti valittavissa oleva venttiilin asento kummallakin puolella, mikä lisää asennuksen joustavuutta. Pakkaus sisältää seinäkiinnikkeet, ilmanpoistimen ja venttiilinsarjat. Termostaattipää ja liitäntäsarja on tilattava erikseen .



Määrittelyt

OMINAISUUDET	YKSIKKÖ	ARVOT
ETIM-luokka		EC011022
Materiaali		teräs
Tyyppi		11, 21, 22, 33
Pintarakenne		profiloitu
Suurin käyttöpaine	bar	10
Vakioliitäntöjen määrä		2
Lämmitysteho EN 442 -hyväksytyn laboratorion mukaan		Kyllä
Maksimi käyttölämpötila	°C	110
Vakioväri		Kyllä
Väri		valkoinen
RAL-numero		9016
Säleikkö/Peitelevy		Kyllä
Säleikkö/Peitelevy		Kyllä
Kiiltoaste		kiiltävä
Kierrekoko (tuuma)		1/2"
Liitäntä kierre		sisäkierre
Yhden pisteen liitännällä		Kyllä
Ilmausliitännällä		Kyllä
Ilmausventtiilillä/ilmaajalla		Kyllä
Tyhjennysmahdollisuudella		Kyllä



Dokumentit

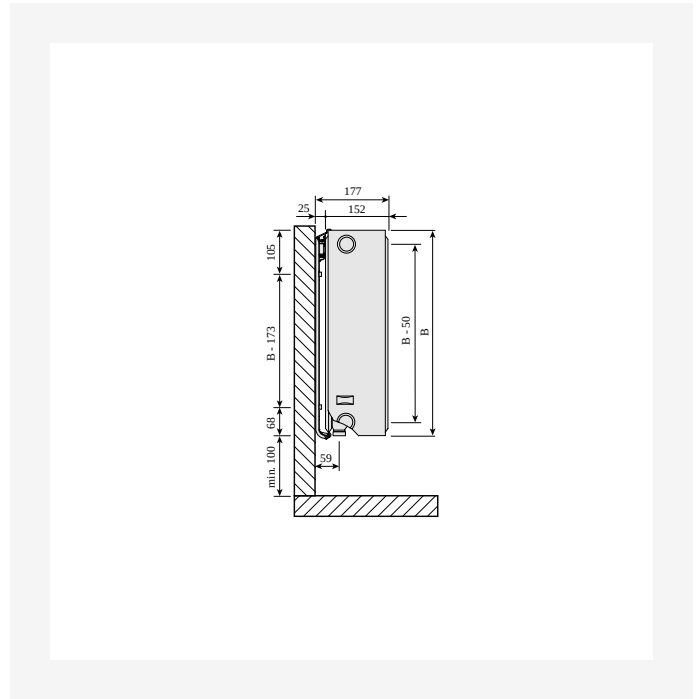
DOKUMENTIT	DOKUMENTTITYYPPI	LINKKI
Värikartta 2025	Brochure	https://asset.productmarketingcloud.com/api/assetstorage/3577_190325f8-8b3b-4b3a-84d1-15ae17bd0b59
Takuehdot, Purmo radiaattorit ja konvektorit	Warranty	https://asset.productmarketingcloud.com/api/assetstorage/3577_00ce510b-77ef-40a3-9b7e-bfc12453a5a3
MCA-D, MCA-Q asennusohje	Installation	https://asset.productmarketingcloud.com/api/assetstorage/3577_40b8e51f-c96a-48bf-80ee-9adb248dcac
Tiivyskoe, ohjeet ja pöytäkirja - radiattorit ja konvektorit FI-SE	Installation	https://asset.productmarketingcloud.com/api/assetstorage/3577_c339a119-c7a0-46c2-a699-964efbdd617a



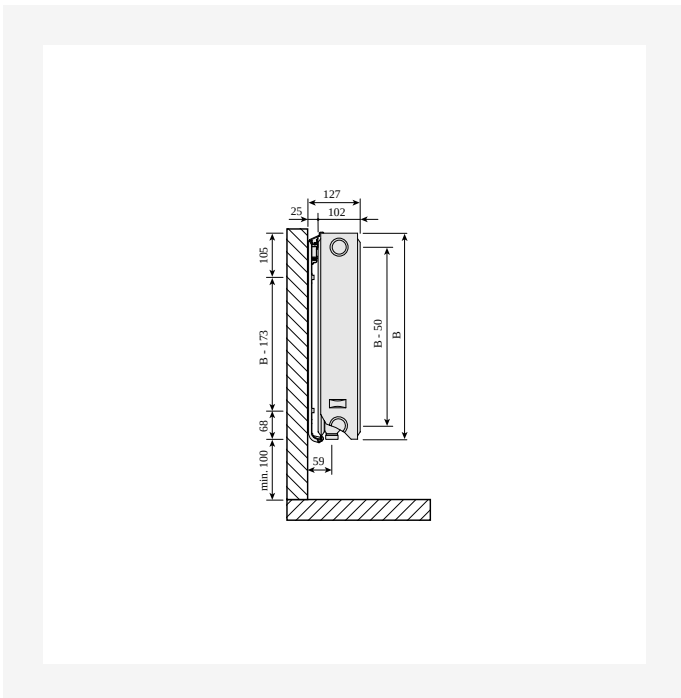
Resurssit



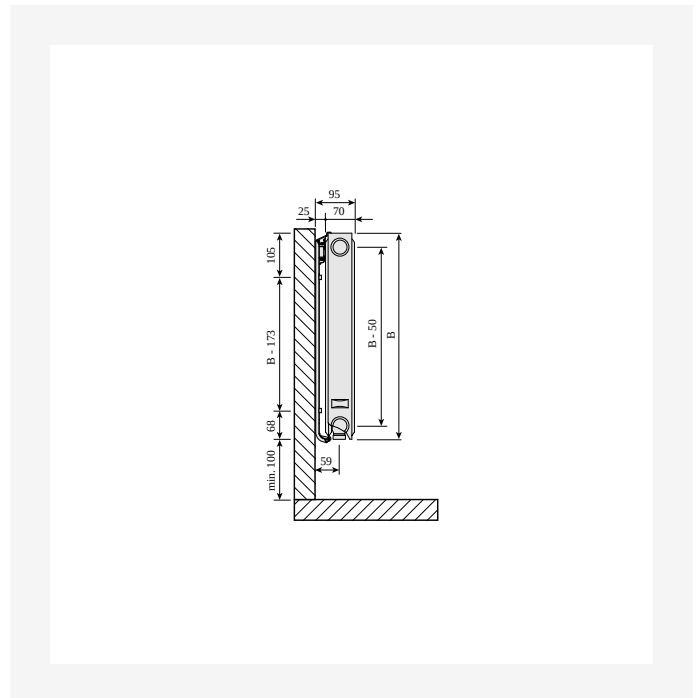
ProductImage - P-Flex-2000x2000px



DimensionalDrawing - Compact Ventil Flex, tyyppi 33, sivunäkymä



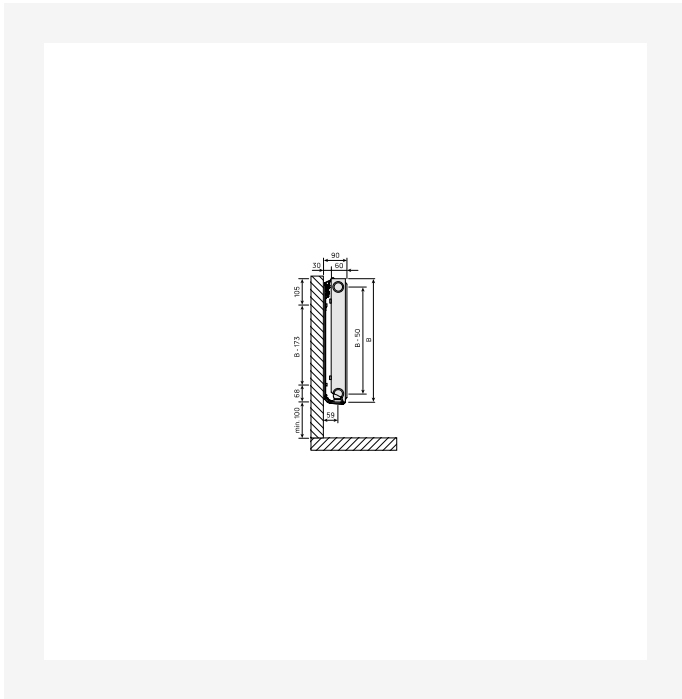
DimensionalDrawing - Compact Ventil Flex, tyyppi 22, sivunäkymä



DimensionalDrawing - Compact Ventil Flex, tyyppi 21, sivunäkymä



Resurssit



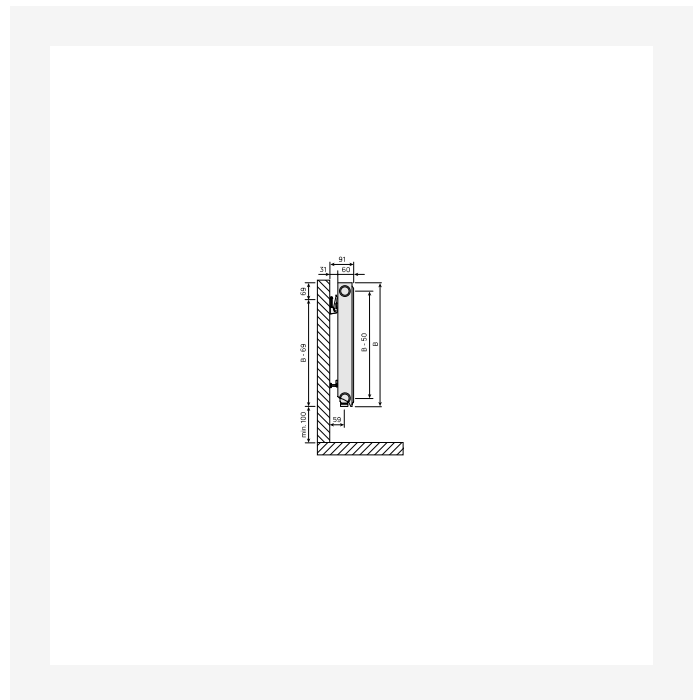
DimensionalDrawing - PR-Flex-T11-SV-Monclack-1122



DimensionalDrawing - Flex, tyyppi 11, ylhäältäpäin



DimensionalDrawing - Flex, tyyppi 21, ylhäältäpäin



DimensionalDrawing - Flex, tyyppi 11, sivunäkymä



Liittyvät tuotteet



Venttiilin sisus M30 kartio



Päälliritilä



Ilmausruuvi- ja
umpitulppasarja 1/2"



Korjausmaali Tipex



Sivupaneeli



Ilmausventtiili 1/2"



Ristiliitin AV50



Yhden putken jakotukki
AV50



Seinäkanneke Monclac MCA



Monoblocco liitin



Ilmausavain



Dynaaminen venttiilinsisus
PRQ



Liittyvät tuotteet



Evosense-termostaattipää



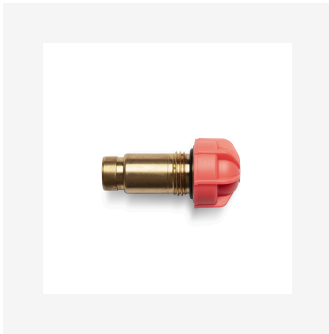
4-2-putkinen H-lohkokulma
3/4"



Evosense Public -
termostaattipää



Ilmausruuvi 1/2"



Flamingo-venttiilinsisus



300

KORKEUS 300 mm	PITUUS	SYVYYS	Tuoteno/ LVI (VASEN)	Tuoteno/ LVI (OIKEA)	TEHO (W) 45/35/20°C	TEHO (W) 55/45/20°C	TEHO (W) 60/45/20°C	TILAVUUS (l)	N- eksponentti	PAINO (kg)
Tyyppi 11										
	400	60	5446104		65	113	122	0.7	1.30	4.6
	500	60	5446105		81	141	152	0.8	1.30	5.5
	600	60	5446106		97	169	183	1.0	1.30	6.3
	700	60	FM41103007010300	5446107	113	197	213	1.2	1.30	7.1
	800	60	5446108		129	225	244	1.4	1.30	8.0
	900	60	5446109		145	253	274	1.5	1.30	8.8
	1000	60	5446110		162	281	305	1.7	1.30	9.6
	1100	60	FM41103011010300	5446111	178	309	336,335	1.9	1.30	14
	1200	60	FM41103012010300	5446112	194	338	366	2.0	1.30	11.3
	1400	60	FM41103014010300	5446113	226	394	427	2.4	1.30	12.9
	1600	60	5446114		259	450	488	2.7	1.30	14.5
	1800	60	FM41103018010300	5446115	291	506	549	3.1	1.30	16.4
	2000	60	5446116		323	563	610	3.4	1.30	18.1
	2300	60	5446117		372	647	701	3.9	1.30	2.5
	2600	60	5446118		420	731	793	4.4	1.30	23.0
	3000	60	5446119		485	844	915	5.1	1.30	26.1
Tyyppi 21										
	400	70	FM42103004010300	5446181	92	158	171	1.4	1.28	6.8
	500	70	FM42103005010300	5446182	115	198	214	1.7	1.28	8.0
	600	70	FM42103006010300	5446183	138,137	237	257	2.0	1.28	9.3
	700	70	5446184		160	277	300	2.4	1.28	1.6
	800	70	FM42103008010300	5446185	183	317	343	2.7	1.28	11.8
	900	70	5446186		206	356	386	3.1	1.28	13.1
	1000	70	FM42103010010300	5446187	229	396	428	3.4	1.28	14.3



300

KORKEUS 300 mm	PITUUS	SYVYYS	Tuotenro/ LVI (VASEN)	Tuotenro/ LVI (OIKEA)	TEHO (W) 45/35/20°C	TEHO (W) 55/45/20°C	TEHO (W) 60/45/20°C	TILAVUUS (l)	N- eksponentti	PAINO (kg)
	1100	70	FM42103011010300	5446188	252	435	471	3.7	1.28	15.5
	1200	70	FM42103012010300	5446189	275	475	514	4.1	1.28	16.8
	1400	70	FM42103014010300	5446190	321	554	600,599	4.8	1.28	19.3
	1600	70	5446191		367	633	686	5.4	1.28	21.7
	1800	70	5446192		412	712	771	6.1	1.28	24.4
	2000	70	FM42103020010300	5446193	458	791	857,856	6.8	1.28	28.0
	2300	70	5446194		527	910	985	7.8	1.28	3.7
	2600	70	5446195		596	1029	1114	8.8	1.28	34.4
	3000	70	FM42103030010300	5446196	687	1187	1285	10.2	1.28	39.3
Tyyppi 22										
	400	102	5446258		112	197	213	1.4	1.31	7.7
	500	102	FM42203005010300	5446259	141	246	267	1.7	1.31	9.1
	600	102	5446260		169	295	321	2.0	1.31	1.6
	700	102	5446261		197	345	374	2.4	1.31	12.0
	800	102	FM42203008010300	5446262	225	394	427	2.7	1.31	13.4
	900	102	FM42203009010300	5446263	253	443	481,480	3.1	1.31	14.8
	1000	102	FM42203010010300	5446264	282	492	534	3.4	1.31	16.3
	1100	102	FM42203011010300	5446265	310	542	587	3.7	1.31	17.7
	1200	102	FM42203012010300	5446266	338	591	641,640	4.1	1.31	19.1
	1400	102	FM42203014010300	5446267	394	689	747	4.8	1.31	22.0
	1600	102	FM42203016010300	5446268	451	788	854	5.4	1.31	24.8
	1800	102	5446269		507	886	961	6.1	1.31	27.8
	2000	102	FM42203020010300	5446270	563	985	1068,1067	6.8	1.31	3.7
	2300	102	FM42203023010300	5446271	648,647	1132	1228	7.8	1.31	34.9
	2600	102	FM42203026010300	5446272	732	1280	1388	8.8	1.31	39.2



300

KORKEUS 300 mm	PITUUS	SYVYYS	Tuoteno/ LVI (VASEN)	Tuoteno/ LVI (OIKEA)	TEHO (W) 45/35/20°C	TEHO (W) 55/45/20°C	TEHO (W) 60/45/20°C	TILAVUUS (l)	N- eksponentti	PAINO (kg)
	3000	102		5446273	845	1477	1602	10.2	1.31	44.8
Tyyppi 33										
	400	152	FM43303004010300	5446335	157	275	299	2.0	1.31	11.2
	500	152	FM43303005010300	5446336	197,196	344	374,373	2.5	1.31	13.2
	600	152		5446337	236	413	448	3.1	1.31	15.3
	700	152		5446338	275	482	523	3.6	1.31	17.4
	800	152		5446339	314	551	598	4.1	1.31	19.4
	900	152	FM43303009010300	5446340	354,353	620	672	4.6	1.31	21.5
	1000	152		5446341	393	688	747	5.1	1.31	23.5
	1100	152		5446342	432	757	822	5.6	1.31	25.6
	1200	152		5446343	471	826	896	6.1	1.31	27.7
	1400	152		5446344	550	964	1046	7.1	1.31	31.8
	1600	152	FM43303016010300	5446345	629	1101	1195	8.2	1.31	35.9
	1800	152	FM43303018010300	5446346	707	1239	1344	9.2	1.31	4.2
	2000	152		5446347	786	1377	1493	10.2	1.31	44.3
	2300	152	FM43303023010300	5446348	904	1583	1717	11.7	1.31	5.4
	2600	152		5446349	1021	1790	1941	13.3	1.31	56.6
	3000	152		5446350	1179	2065	2240	15.3	1.31	64.7



400

KORKEUS 400 mm	PITUUS	SYVYYS	Tuotenumero/ LVI (VASEN)	Tuotenumero/ LVI (OIKEA)	TEHO (W) 45/35/20°C	TEHO (W) 55/45/20°C	TEHO (W) 60/45/20°C	TILAVUUS (l)	N- eksponentti	PAINO (kg)
Tyyppi 11										
	400	60	FM41104004010300	5446120	84	146	158	0.9	1.30	5.9
	500	60	FM41104005010300	5446121	105	183	198	1.1	1.30	7.0
	600	60	5446122		126	219	238	1.3	1.30	8.4
	700	60	FM41104007010300	5446123	147	256	277	1.5	1.30	9.2
	800	60	FM41104008010300	5446124	168	292	317	1.8	1.30	1.3
	900	60	5446125		189	329	357	2.0	1.30	11.4
	1000	60	FM41104010010300	5446126	210	366	396	2.2	1.30	12.4
	1100	60	5446127		231	402	436	2.4	1.30	13.5
	1200	60	5446128		251	439	475	2.6	1.30	14.6
	1400	60	FM41104014010300	5446129	294,293	512	555,554	3.1	1.30	16.8
	1600	60	FM41104016010300	5446130	335	585	634	3.5	1.30	18.9
	1800	60	5446131		377	658	713	4.0	1.30	21.4
	2000	60	FM41104020010300	5446132	419	731	792	4.4	1.30	23.5
	2300	60	FM41104023010300	5446133	482	841	911	5.1	1.30	26.7
	2600	60	5446134		545	950	1030	5.7	1.30	30.0
	3000	60	5446135		629	1097	1189	6.6	1.30	34.2
Tyyppi 21										
	400	70	5446197		114	199	215	1.8	1.29	8.6
	500	70	5446198		143	249	270	2.3	1.29	1.3
	600	70	5446199		172	298	323	2.7	1.29	12.0
	700	70	5446200		200	348	377	3.1	1.29	13.6
	800	70	5446201		229	398	431	3.6	1.29	15.3
	900	70	5446202		258	448	485	4.0	1.29	17.0
	1000	70	5446203		286	497	539	4.5	1.29	18.6



400

KORKEUS 400 mm	PITUUS	SYVYYS	Tuoteno/ LVI (VASEN)	Tuoteno/ LVI (OIKEA)	TEHO (W) 45/35/20°C	TEHO (W) 55/45/20°C	TEHO (W) 60/45/20°C	TILAVUUS (l)	N- eksponentti	PAINO (kg)
	1100	70	5446204		315	547	592	5.0	1.29	2.3
	1200	70	5446205		344	597	647	5.4	1.29	22.0
	1400	70	5446206		401	696	754	6.3	1.29	25.3
	1600	70	FM42104016010300	5446207	458	796	862	7.2	1.29	28.6
	1800	70	FM42104018010300	5446208	515	895	969	8.1	1.29	32.1
	2000	70	5446209		572	994	1077	9.0	1.29	35.4
	2300	70	5446210		658	1144	1239	10.3	1.29	4.4
	2600	70	5446211		744	1293	1401	11.7	1.29	45.4
	3000	70	5446212		859	1492	1616	13.5	1.29	51.9
Tyyppi 22										
	400	102	FM42204004010300	5446274	142	249	270	1.8	1.32	10.3
	500	102	FM42204005010300	5446275	178,177	311	338	2.3	1.32	11.9
	600	102	FM42204006010300	5446276	213	374	406,405	2.7	1.32	13.8
	700	102	5446277		248	436	473	3.1	1.32	15.7
	800	102	FM42204008010300	5446278	284	498	541,540	3.6	1.32	17.6
	900	102	FM42204009010300	5446279	319	560	608	4.0	1.32	19.5
	1000	102	FM42204010010300	5446280	355	623	676,675	4.5	1.32	21.4
	1100	102	5446281		390	685	743	5.0	1.32	23.4
	1200	102	5446282		426	747	811	5.4	1.32	25.3
	1400	102	5446283		496	872	946	6.3	1.32	29.9
	1600	102	FM42204016010300	5446284	568	996	1081	7.2	1.32	32.9
	1800	102	5446285		639	1121	1216	8.1	1.32	36.9
	2000	102	5446286		709	1245	1351	9.0	1.32	4.8
	2300	102	5446287		816	1432	1554	10.3	1.32	46.5
	2600	102	5446288		922	1619	1757	11.7	1.32	52.2



400

KORKEUS 400 mm	PITUUS	SYVYYS	Tuoteno/ LVI (VASEN)	Tuoteno/ LVI (OIKEA)	TEHO (W) 45/35/20°C	TEHO (W) 55/45/20°C	TEHO (W) 60/45/20°C	TILAVUUS (l)	N- eksponentti	PAINO (kg)
	3000	102	FM42204030010300	5446289	1064	1868	2027,2026	13.5	1.32	59.8
Tyyppi 33										
	400	152	FM43304004010300	5446351	196	345	375	2.7	1.33	14.6
	500	152	5446352		245	432	469	3.4	1.33	16.9
	600	152	5446353		294	518	562	4.0	1.33	19.8
	700	152	FM43304007010300	5446354	343	604	656	4.7	1.33	22.5
	800	152	5446355		392	691	750	5.4	1.33	25.3
	900	152	FM43304009010300	5446356	441	777	843	6.0	1.33	28.2
	1000	152	5446357		490	863	937	6.7	1.33	4.0
	1100	152	5446358		539	950	1031	7.4	1.33	33.8
	1200	152	FM43304012010300	5446359	588	1036	1125,1124	8.0	1.33	36.6
	1400	152	FM43304014010300	5446360	686	1209	1312	9.4	1.33	42.3
	1600	152	5446361		784	1381	1499	10.7	1.33	47.9
	1800	152	FM43304018010300	5446362	883,882	1554	1687,1686	12.1	1.33	53.7
	2000	152	5446363		980	1726	1874	13.4	1.33	59.4
	2300	152	FM43304023010300	5446364	1128	1985	2155	15.4	1.33	67.9
	2600	152	5446365		1274	2244	2436	17.4	1.33	76.2
	3000	152	FM43304030010300	5446366	1471	2590	2811	20.1	1.33	87.4



500

KORKEUS 500 mm	PITUUS	SYVYYS	Tuoteno/ LVI (VASEN)	Tuoteno/ LVI (OIKEA)	TEHO (W) 45/35/20°C	TEHO (W) 55/45/20°C	TEHO (W) 60/45/20°C	TILAVUUS (l)	N- eksponentti	PAINO (kg)
Tyyppi 11										
	400	60	FM41105004010300	5446136	102	178	193	1.1	1.31	7.3
	500	60	FM41105005010300	5446137	127	223	241	1.4	1.31	8.5
	600	60	FM41105006010300	5446138	153	267	290	1.6	1.31	10.2
	700	60		5446139	178	312	338	1.9	1.31	11.2
	800	60		5446140	204	356	386	2.2	1.31	12.6
	900	60		5446141	229	401	434	2.4	1.31	13.9
	1000	60		5446142	255	445	483	2.7	1.31	15.3
	1100	60		5446143	280	490	531	3.0	1.31	16.7
	1200	60		5446144	306	534	579	3.2	1.31	18.8
	1400	60	FM41105014010300	5446145	357	623	676	3.8	1.31	2.8
	1600	60	FM41105016010300	5446146	408	712	772	4.3	1.31	23.6
	1800	60	FM41105018010300	5446147	459	801	869	4.9	1.31	26.5
	2000	60		5446148	510	890	965	5.4	1.31	29.3
	2300	60		5446149	586	1024	1110	6.2	1.31	33.4
	2600	60	FM41105026010300	5446150	663	1158	1255	7.0	1.31	37.5
	3000	60		5446151	764	1336	1448	8.1	1.31	43.0
Tyyppi 21										
	400	70		5446213	136	237	257	2.2	1.31	1.6
	500	70		5446214	170	296	321	2.8	1.31	12.7
	600	70		5446215	204	356	386	3.3	1.31	14.8
	700	70	FM42105007010300	5446216	237	415	450	3.9	1.31	16.9
	800	70		5446217	271	474	514	4.4	1.31	19.0
	900	70	FM42105009010300	5446218	305	533	578	5.0	1.31	21.7
	1000	70	FM42105010010300	5446219	339	593	643	5.5	1.31	23.2



500

KORKEUS 500 mm	PITUUS	SYVYYS	Tuotenumero/ LVI (VASEN)	Tuotenumero/ LVI (OIKEA)	TEHO (W) 45/35/20°C	TEHO (W) 55/45/20°C	TEHO (W) 60/45/20°C	TILAVUUS (l)	N- eksponentti	PAINO (kg)
	1100	70	FM42105011010300	5446220	373	652	707	6.0	1.31	25.2
	1200	70	5446221		407	711	771	6.6	1.31	27.3
	1400	70	FM42105014010300	5446222	475	830	900	7.7	1.31	31.5
	1600	70	5446223		543	948	1029	8.8	1.31	35.6
	1800	70	5446224		611	1067	1157	9.9	1.31	40.0
	2000	70	5446225		678	1185	1285	11.0	1.31	44.1
	2300	70	FM42105023010300	5446226	780	1363	1478	12.7	1.31	5.4
	2600	70	FM42105026010300	5446227	882	1541	1671	14.3	1.31	56.6
	3000	70	FM42105030010300	5446228	1018	1778	1928	16.5	1.31	64.9
Tyyppi 22										
	400	102	FM42205004010300	5446290	169	299	324	2.2	1.33	12.5
	500	102	FM42205005010300	5446291	212	373	405	2.8	1.33	14.5
	600	102	FM42205006010300	5446292	254	448	486	3.3	1.33	16.9
	700	102	5446293		296	522	567	3.9	1.33	19.4
	800	102	FM42205008010300	5446294	339	597	648	4.4	1.33	21.9
	900	102	FM42205009010300	5446295	381	672	729	5.0	1.33	24.3
	1000	102	FM42205010010300	5446296	424	746	810	5.5	1.33	26.8
	1100	102	FM42205011010300	5446297	466	821	891	6.0	1.33	29.3
	1200	102	5446298		508	896	972	6.6	1.33	31.8
	1400	102	5446299		593	1045	1134	7.7	1.33	36.6
	1600	102	5446300		678	1194	1296	8.8	1.33	41.5
	1800	102	FM42205018010300	5446301	763,762	1343	1458	9.9	1.33	46.6
	2000	102	5446302		847	1493	1620	11.0	1.33	51.6
	2300	102	FM42205023010300	5446303	974	1717	1863	12.7	1.33	58.9
	2600	102	5446304		1101	1940	2106	14.3	1.33	66.3



500

KORKEUS 500 mm	PITUUS	SYVYYS	Tuoteno/ LVI (VASEN)	Tuoteno/ LVI (OIKEA)	TEHO (W) 45/35/20°C	TEHO (W) 55/45/20°C	TEHO (W) 60/45/20°C	TILAVUUS (l)	N- eksponentti	PAINO (kg)
	3000	102	5446305		1271	2239	2431	16.5	1.33	76.3
Tyyppi 33										
	400	152	5446367		232	411	447	3.3	1.34	17.1
	500	152	5446368		291	514	559	4.1	1.34	2.8
	600	152	FM43305006010300	5446369	349,348	617	670	4.9	1.34	24.4
	700	152	FM43305007010300	5446370	407	719	782,781	5.7	1.34	28.7
	800	152	FM43305008010300	5446371	465	822	893	6.6	1.34	31.7
	900	152	5446372		523	925	1005	7.4	1.34	35.3
	1000	152	FM43305010010300	5446373	581	1028	1116	8.2	1.34	39.0
	1100	152	FM43305011010300	5446374	639	1131	1228	9.0	1.34	42.6
	1200	152	5446375		697	1233	1340	9.8	1.34	46.3
	1400	152	FM43305014010300	5446376	813	1439	1563	11.5	1.34	53.5
	1600	152	FM43305016010300	5446377	930,929	1645	1786	13.1	1.34	6.8
	1800	152	5446378		1045	1850	2010	14.8	1.34	68.3
	2000	152	5446379		1162	2056	2233	16.4	1.34	75.5
	2300	152	5446380		1336	2364	2568	18.9	1.34	86.5
	2600	152	FM43305026010300	5446381	1511,1510	2672	2903,2902	21.3	1.34	101.2
	3000	152	FM43305030010300	5446382	1743,1742	3084	3349	24.6	1.34	111.8



600

KORKEUS 600 mm	PITUUS	SYVYYS	Tuoteno/ LVI (VASEN)	Tuoteno/ LVI (OIKEA)	TEHO (W) 45/35/20°C	TEHO (W) 55/45/20°C	TEHO (W) 60/45/20°C	TILAVUUS (l)	N- eksponentti	PAINO (kg)
Tyyppi 11										
	400	60	FM41106004010300	5446152	119	208	226	1.3	1.31	8.4
	500	60		5446153	149	260	282	1.6	1.31	12
	600	60	FM41106006010300	5446154	179	313	339	1.9	1.31	11.7
	700	60		5446155	208	365	396	2.2	1.31	13.3
	800	60		5446156	238	417	452	2.6	1.31	14.9
	900	60		5446157	268	469	508	2.9	1.31	16.6
	1000	60		5446158	298	521	565	3.2	1.31	18.2
	1100	60	FM41106011010300	5446159	327	573	622,621	3.5	1.31	19.8
	1200	60	FM41106012010300	5446160	357	625	678	3.8	1.31	21.5
	1400	60	FM41106014010300	5446161	417	729	791	4.5	1.31	24.7
	1600	60		5446162	476	834	904	5.1	1.31	28.0
	1800	60		5446163	536	938	1017	5.8	1.31	31.5
	2000	60	FM41106020010300	5446164	595	1042	1130	6.4	1.31	34.7
	2300	60	FM41106023010300	5446165	685,684	1198	1299	7.4	1.31	39.6
	2600	60		5446166	774	1354	1469	8.3	1.31	44.5
	3000	60		5446167	893	1563	1695	9.6	1.31	6.0
Tyyppi 21										
	400	70		5446229	155	273	296	2.6	1.32	12.5
	500	70		5446230	194	341	370	3.3	1.32	15.1
	600	70		5446231	233	409	444	4.0	1.32	17.6
	700	70		5446232	272	478	518	4.6	1.32	2.1
	800	70		5446233	311	546	592	5.3	1.32	22.6
	900	70		5446234	349	614	666	5.9	1.32	25.2
	1000	70	FM42106010010300	5446235	388	682	740	6.6	1.32	27.7



600

KORKEUS 600 mm	PITUUS	SYVYYS	Tuoteno/ LVI (VASEN)	Tuoteno/ LVI (OIKEA)	TEHO (W) 45/35/20°C	TEHO (W) 55/45/20°C	TEHO (W) 60/45/20°C	TILAVUUS (l)	N- eksponentti	PAINO (kg)
	1100	70	FM42106011010300	5446236	427	751	814	7.3	1.32	3.3
	1200	70	5446237		466	819	889	7.9	1.32	32.8
	1400	70	5446238		543	955	1037	9.2	1.32	37.9
	1600	70	5446239		621	1092	1185	10.6	1.32	43.1
	1800	70	5446240		699	1228	1333	11.9	1.32	48.3
	2000	70	5446241		776	1365	1481	13.2	1.32	53.4
	2300	70	5446242		893	1569	1703	15.2	1.32	7.0
	2600	70	FM42106026010300	5446243	1009	1774	1925	17.2	1.32	68.6
	3000	70	5446244		1164	2047	2221	19.8	1.32	78.7
Tyyppi 22										
	400	102	FM42206004010300	5446306	195	346	375	2.6	1.34	14.5
	500	102	5446307		244	432	469	3.3	1.34	17.5
	600	102	FM42206006010300	5446308	293	518	563	4.0	1.34	2.5
	700	102	5446309		342	605	657	4.6	1.34	23.4
	800	102	FM42206008010300	5446310	391	691	750	5.3	1.34	26.4
	900	102	5446311		440	777	844	5.9	1.34	29.4
	1000	102	5446312		488	864	938	6.6	1.34	32.3
	1100	102	5446313		537	950	1032	7.3	1.34	35.3
	1200	102	5446314		586	1037	1126	7.9	1.34	38.3
	1400	102	FM42206014010300	5446315	684	1209	1314,1313	9.2	1.34	44.2
	1600	102	5446316		781	1382	1501	10.6	1.34	5.1
	1800	102	FM42206018010300	5446317	879	1555	1689,1688	11.9	1.34	56.3
	2000	102	FM42206020010300	5446318	977	1728	1876	13.2	1.34	62.1
	2300	102	FM42206023010300	5446319	1124,1123	1987	2158,2157	15.2	1.34	71.3
	2600	102	FM42206026010300	5446320	1270	2246	2439	17.2	1.34	79.9



600

KORKEUS 600 mm	PITUUS	SYVYYS	Tuoteno/ LVI (VASEN)	Tuoteno/ LVI (OIKEA)	TEHO (W) 45/35/20°C	TEHO (W) 55/45/20°C	TEHO (W) 60/45/20°C	TILAVUUS (l)	N- eksponentti	PAINO (kg)
	3000	102	FM42206030010300	5446321	1465	2591	2815,2814	19.8	1.34	91.7
Tyyppi 33										
	400	152	FM43306004010300	5446383	266	473	514	3.9	1.35	19.9
	500	152	5446384		333	592	643	4.9	1.35	24.3
	600	152	FM43306006010300	5446385	399	710	772,771	5.9	1.35	28.8
	700	152	5446386		466	828	900	6.9	1.35	33.2
	800	152	FM43306008010300	5446387	532	946	1029	7.8	1.35	37.6
	900	152	5446388		599	1065	1157	8.8	1.35	42.3
	1000	152	5446389		665	1183	1286	9.8	1.35	46.5
	1100	152	FM43306011010300	5446390	732	1301	1415,1414	10.8	1.35	5.9
	1200	152	5446391		798	1420	1543	11.8	1.35	55.3
	1400	152	5446392		931	1656	1800	13.7	1.35	64.1
	1600	152	FM43306016010300	5446393	1065,1064	1893	2058,2057	15.7	1.35	73.0
	1800	152	FM43306018010300	5446394	1198,1197	2129	2315,2314	17.6	1.35	82.0
	2000	152	5446395		1330	2366	2572	19.6	1.35	9.8
	2300	152	5446396		1530	2721	2958	22.5	1.35	108.2
	2600	152	5446397		1730	3076	3344	25.5	1.35	117.4
	3000	152	5446398		1996	3549	3858	29.4	1.35	134.9



900

KORKEUS 900 mm	PITUUS	SYVYYS	Tuotenumero/ LVI (VASEN)	Tuotenumero/ LVI (OIKEA)	TEHO (W) 45/35/20°C	TEHO (W) 55/45/20°C	TEHO (W) 60/45/20°C	TILAVUUS (l)	N- eksponentti	PAINO (kg)
Tyyppi 11										
	400	60		5446168	166	291	316	1.8	1.32	11.8
	500	60	FM41109005010300	5446169	208	364	395	2.3	1.32	14.4
	600	60	FM41109006010300	5446170	249	437	474	2.7	1.32	17.0
	700	60		5446171	291	510	553	3.1	1.32	19.4
	800	60		5446172	332	583	632	3.6	1.32	22.0
	900	60	FM41109009010300	5446173	374,373	655	711	4.0	1.32	24.5
	1000	60	FM41109010010300	5446174	415	728	790	4.5	1.32	27.6
	1100	60		5446175	457	801	869	5.0	1.32	29.6
	1200	60		5446176	498	874	948	5.4	1.32	32.1
	1400	60	FM41109014010300	5446177	581	1019	1106	6.3	1.32	37.3
	1600	60	FM41109016010300	5446178	664	1165	1264	7.2	1.32	42.3
	1800	60		5446179	747	1311	1422	8.1	1.32	47.5
	2000	60		5446180	830	1456	1580	9.0	1.32	52.6
Tyyppi 21										
	400	70	FM42109004010300	5446245	212	376	408	3.6	1.34	17.7
	500	70		5446246	265	470	510	4.5	1.34	21.6
	600	70		5446247	318	563	612	5.4	1.34	25.5
	700	70		5446248	371	657	714	6.3	1.34	29.4
	800	70	FM42109008010300	5446249	424	751	816	7.2	1.34	33.3
	900	70	FM42109009010300	5446250	477	845	918	8.1	1.34	37.2
	1000	70	FM42109010010300	5446251	530	939	1020	9.0	1.34	41.8
	1100	70		5446252	583	1033	1122	9.9	1.34	45.0
	1200	70	FM42109012010300	5446253	636	1127	1224	10.8	1.34	48.9
	1400	70	FM42109014010300	5446254	742	1315	1428	12.6	1.34	56.6



900

KORKEUS 900 mm	PITUUS	SYVYYS	Tuoteno/ LVI (VASEN)	Tuoteno/ LVI (OIKEA)	TEHO (W) 45/35/20°C	TEHO (W) 55/45/20°C	TEHO (W) 60/45/20°C	TILAVUUS (l)	N- eksponentti	PAINO (kg)
	1600	70	5446255		848	1502	1632	14.4	1.34	64.4
	1800	70	5446256		954	1690	1836	16.2	1.34	72.3
	2000	70	FM42109020010300	5446257	1061,1060	1878	2040	18.0	1.34	8.1
Tyyppi 22										
	400	102	5446322		268	478	520	3.6	1.36	2.8
	500	102	FM42209005010300	5446323	335	597	650,649	4.5	1.36	25.4
	600	102	5446324		402	717	780	5.4	1.36	29.9
	700	102	5446325		469	836	910	6.3	1.36	34.4
	800	102	5446326		536	956	1039	7.2	1.36	38.9
	900	102	FM42209009010300	5446327	603	1075	1169	8.1	1.36	43.5
	1000	102	FM42209010010300	5446328	670	1194	1299	9.0	1.36	48.1
	1100	102	FM42209011010300	5446329	737	1314	1429	9.9	1.36	52.5
	1200	102	FM42209012010300	5446330	804	1433	1559	10.8	1.36	57.7
	1400	102	5446331		937	1672	1819	12.6	1.36	66.2
	1600	102	FM42209016010300	5446332	1072,1071	1911	2079,2078	14.4	1.36	75.1
	1800	102	FM42209018010300	5446333	1205	2150	2338	16.2	1.36	84.4
	2000	102	5446334		1339	2389	2598	18.0	1.36	93.4
Tyyppi 33										
	400	152	5446399		364	651	708	5.3	1.36	3.3
	500	152	FM43309005010300	5446400	455	814	885	6.7	1.36	36.8
	600	152	FM43309006010300	5446401	547,546	976	1062	8.0	1.36	43.2
	700	152	5446402		637	1139	1239	9.3	1.36	49.6
	800	152	5446403		729	1302	1416	10.6	1.36	56.8
	900	152	FM43309009010300	5446404	820	1465	1593	12.0	1.36	62.5
	1000	152	5446405		911	1627	1770	13.3	1.36	69.0



900

KORKEUS 900 mm	PITUUS	SYVYYS	Tuoteno/ LVI (VASEN)	Tuoteno/ LVI (OIKEA)	TEHO (W) 45/35/20°C	TEHO (W) 55/45/20°C	TEHO (W) 60/45/20°C	TILAVUUS (l)	N- eksponentti	PAINO (kg)
	1100	152	FM43309011010300	5446406	1002	1790	1947	14.6	1.36	75.4
	1200	152		5446407	1093	1953	2124	16.0	1.36	81.8
	1400	152	FM43309014010300	5446408	1275	2278	2478	18.6	1.36	94.7
	1600	152	FM43309016010300	5446409	1457	2604	2832	21.3	1.36	111.8
	1800	152		5446410	1639	2929	3187	23.9	1.36	12.6
	2000	152		5446411	1821	3255	3541	26.6	1.36	133.5