



Tietolehti

2026-04-01

Compact ©

Perinteinen radiaattori 4 x 1/2" liitännöillä, päälliritilällä sekä sivupaneeleilla.



- ✓ Korkea paineenkestävyys
- ✓ Esteettinen muotoilu
- ✓ Monipuoliset asennusvaihtoehdot
- ✓ Tehokas lämmönjako
- ✓ Laaja värivalikoima

Compact on perinteinen paneeliradiaattori suljettuihin vesikiertoisiin keskuälmmitysjärjestelmiin. Compact-paneeliradiaattorissa on neljä G 1/2" -liitäntää sisäkierteellä, mikä mahdollistaa sivuliitännän oikealta ja vasemmalta puolelta. Korkealaatuinen radiaattori, laadukas viimeistely ja markkinoiden laajin valikoima. Compact on suunniteltu optimaaliseen lämpösäteilyyn standardin EN442-1 mukaisesti ja kaikki mallit ovat CE-merkittyjä. Compact toimitetaan asennetuilla sivupaneeleilla, yläritilällä ja lapsiturvallisella kiinnityksellä. Toimitukseen sisältyvät kiinnikkeet, ritilät, sivupaneelit. Käyttöolosuhteet/-ympäristö on otettava huomioon ja asennusohjeita on noudatettava asennuksessa. Vakiona valkoinen RAL 9016 (muita värejä saatavilla lisämaksusta). Takuu-aika on 10 vuotta, ja takuuohjeissa lisätietoa sallituista käyttöympäristöistä.



Käyttöalue

Sopii asuin- ja liikerakennuksiin, joissa tarvitaan korkeita paineasetuksia jopa 10 baaria. Ihanteellinen monikerroksisiin rakennuksiin, kaukolämpöjärjestelmiin ja suurempiin asennuksiin. Yhteensopiva järjestelmien kanssa, joiden enimmäiskäyttölämpötila on 110°C ja varustettu pystysuorilla vesikanavilla 33.3 mm välein tehokasta lämmönjakelua varten.

Mitoitus

Käytä suunnittelupalveluamme yksityiskohtaiseen valintaan tai katso esitteestämme nopeaa valintaa varten.

Käyttö

Varmista, että asennus tehdään mukana toimitetuilla MCW-7 seinäkiinnikkeillä vakauden takaamiseksi. Jäähdyttimen liitännät tehdään 4 x G 1/2" sivuaukkojen kautta. Säännöllinen huolto on tarpeen optimaalisen

suorituskyvyn varmistamiseksi. Suurimmat käyttöparametrit ovat 10 baarin työpaine ja 110°C toimintalämpötila.

Suunnittelijan teksti

Purmon Compact (33.3) -radiaattori on suunniteltu korkeapaineisiin kohteisiin, joiden suurin käyttöpaine on 10 baaria ja suurin käyttölämpötila 110 °C. Siinä on EN 10130 -standardin mukainen syvävedetty, vähähiilinen kylmävalssattu teräs. Tässä radiaattorissa on 33,3 mm:n välein pystysuorat vesikanavat, jotka jakavat lämpöä tehokkaasti, ja se on viimeistelty valmiiksi esiasennetuilla sivupaneeleilla ja yläsäleiköllä. Vakiovärinä valkoinen RAL 9016, muita väri vaihtoehtoja on saatavana pyynnöstä. Liitännät tehdään 4 x G 1/2" sivuaukkojen kautta, ja radiaattorin mukana toimitetaan seinäkiinnityskannattimet, tulpat ja tuuletusaukko. Saatavana useina eri kokoina, se palvelee sekä asuin- että kaupallisia tarpeita ja sopii saumattomasti monikerroksisiin rakennuksiin ja kaukolämpöjärjestelmiin.



Määrittelyt

OMINAISUUDET	YKSIKKÖ	ARVOT
ETIM-luokka		EC011022 - Radiaattori
Materiaali		teräs
Tyyppi		11, 21, 22, 33
Pintarakenne		profiloitu
Suurin käyttöpaine	baari (bar)	10
Vakioliitännöjen määrä		4
Lämmitysteho EN 442 -hyväksytyn laboratorion mukaan		Kyllä
Vakioväri		Kyllä
Väri		valkoinen
Säleikkö/Peitelevy		Kyllä
Säleikkö/Peitelevy		Kyllä
RAL-numero		9016
Kiiltoaste		kiiltävä
Kierrekoko (tuuma)		1/2"
Liitäntä kierre		sisäkierre
Yhden pisteen liitännällä		Kyllä
Ilmausliitännällä		Kyllä
Ilmausventtiilillä/ilmaajalla		Kyllä
Tyhjennysmahdollisuudella		Kyllä



Dokumentit

DOKUMENTIT	DOKUMENTTITYYPPI	LINKKI
PURMO - radiaattorivalikoiman tekninen esite, 2018	Product Catalog	https://asset.productmarketingcloud.com/api/assetstorage/3577_ed398445-293c-4d35-be10-ab31eca9c1cb
Värikartta 2025	Brochure	https://asset.productmarketingcloud.com/api/assetstorage/3577_190325f8-8b3b-4b3a-84d1-15ae17bd0b59
Tiivyskoe, ohjeet ja pöytäkirja - radiattorit ja konvektorit FI-SE	Installation Instructions	https://asset.productmarketingcloud.com/api/assetstorage/3577_c339a119-c7a0-46c2-a699-964efbdd617a
Purmo Teholaskenta, Paneeliradiaattorit (DE)	Technical Diagram / Chart	https://asset.productmarketingcloud.com/api/assetstorage/3577_2da398bb-5820-4a58-af2d-62333aa4e65e



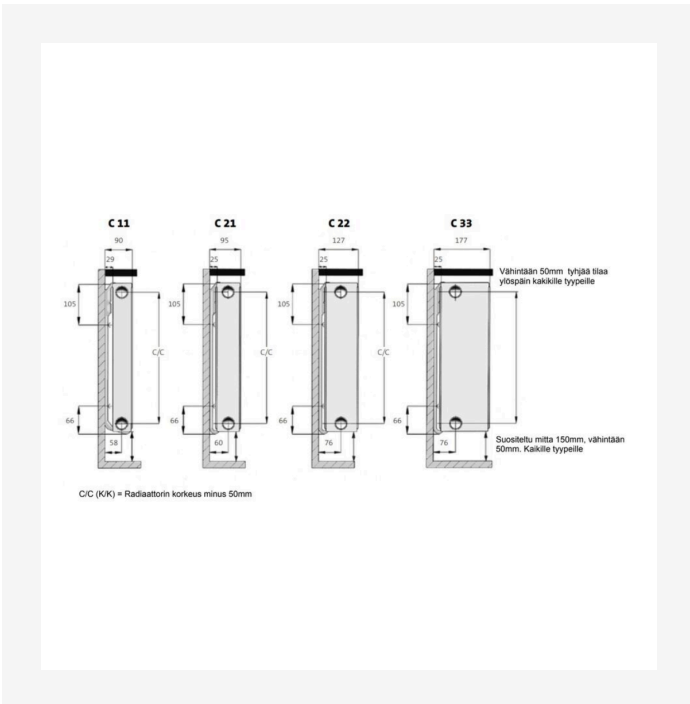
Resurssit



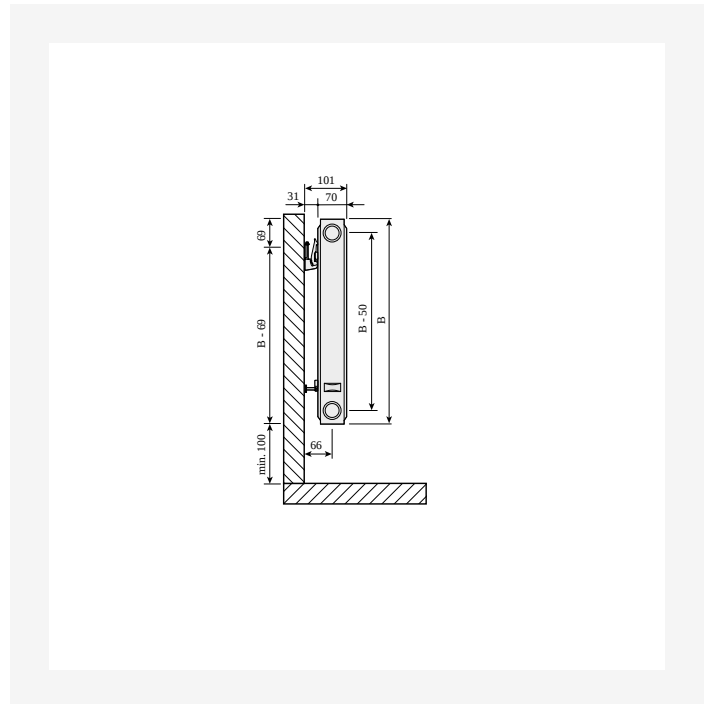
Product Image (HR) - P-Compact-2000x2000px



Product Image (HR) - P-Compact-30graden-Vrijstaand



Dimensional Drawing - Asennusmitat, C

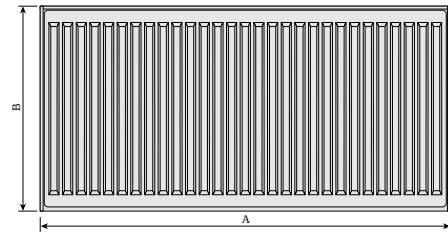


Dimensional Drawing - Compact tyyppi 21, sivukuva SSMS Quick-seinäkiinnikkeillä



Resurssit

COMPACT (mm)				
A	C11		C21s, C22, C33	
	a1	a2	a1	a2
400-1600	117	-	133	-
1800	117	917	133	900
2000	117	1017	133	1000
2300	117	1150	133	1167
2600	117	1317	133	1300
3000	117	1517	133	1500

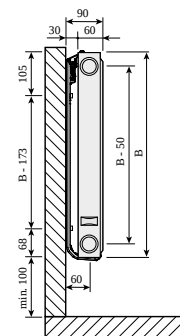


Dimensional Drawing - Compact, kannakointien sijoitusmitat

Dimensional Drawing - Compact, näkymä edestä



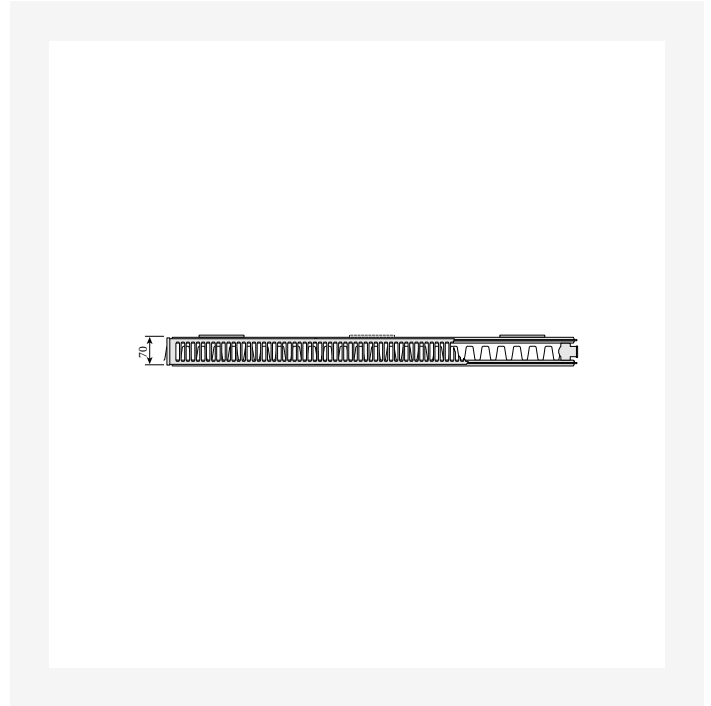
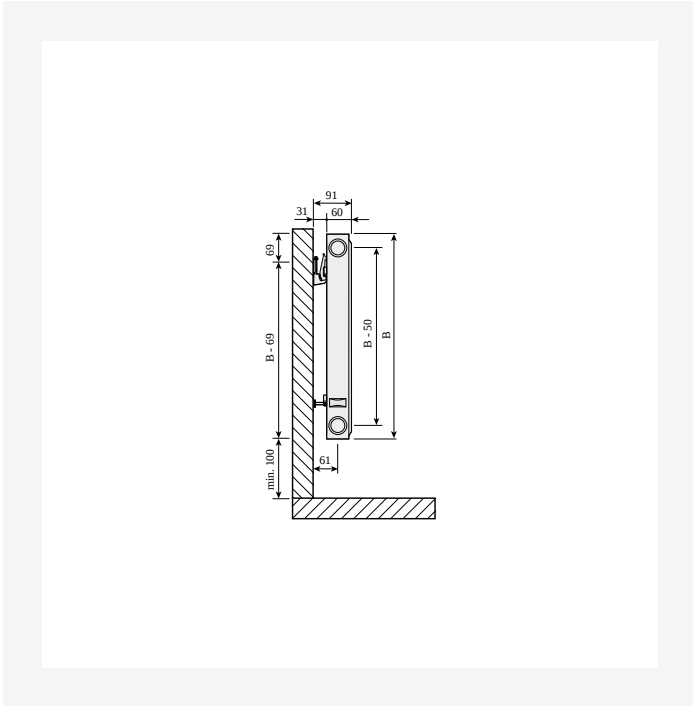
Dimensional Drawing - Compact, näkymä ylhäältä



Dimensional Drawing - Compact, tyyppi 11, sivukuva Monclac-seinäkiinnikkeillä

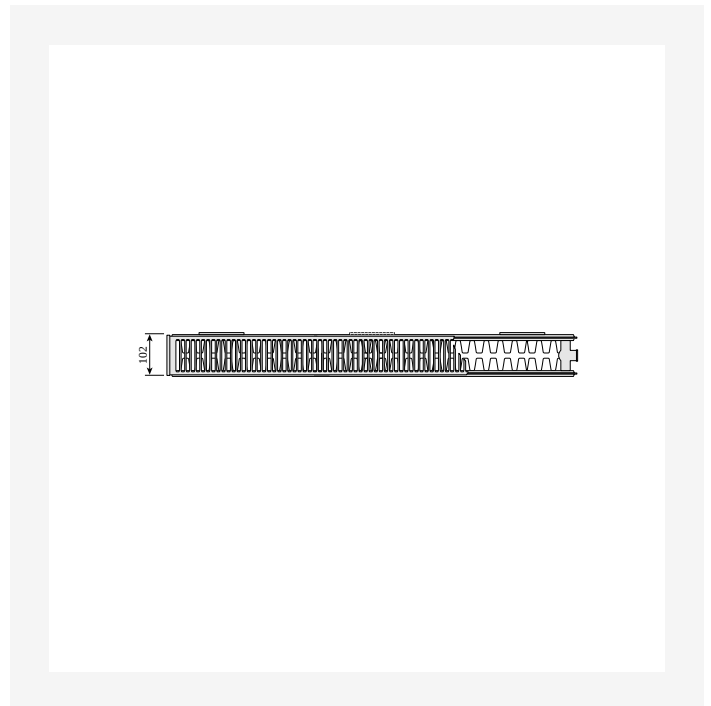
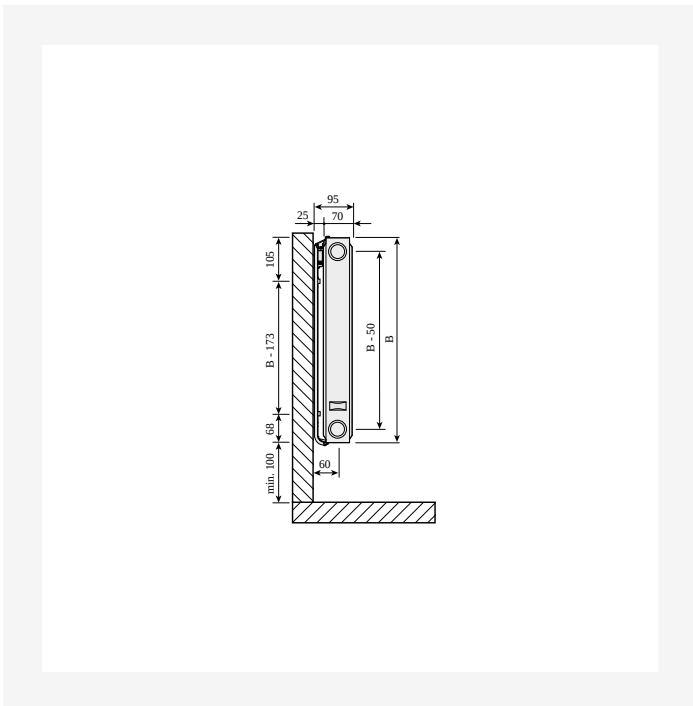


Resurssit



Dimensional Drawing - Compact, tyyppi 11, sivukuva SSMS Quick-seinäkiinnikkeillä

Dimensional Drawing - Compact, tyyppi 21, näkymä ylhäältä

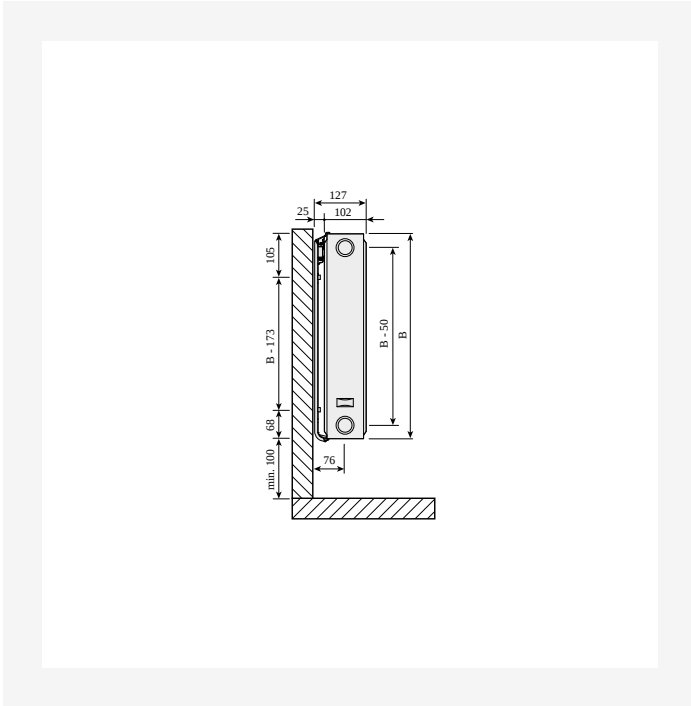


Dimensional Drawing - Compact, tyyppi 21, sivukuva Monclac-seinäkiinnikkeillä

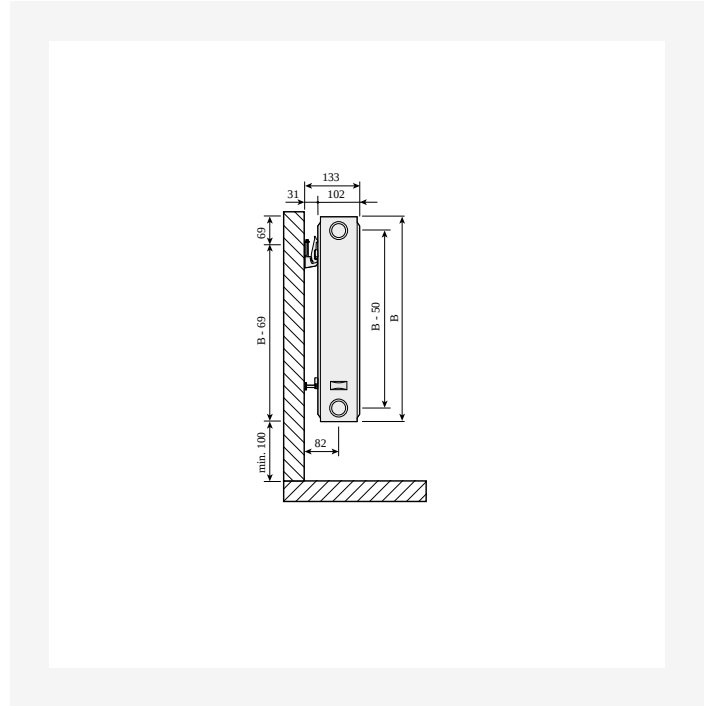
Dimensional Drawing - Compact, tyyppi 22, näkymä ylhäältä



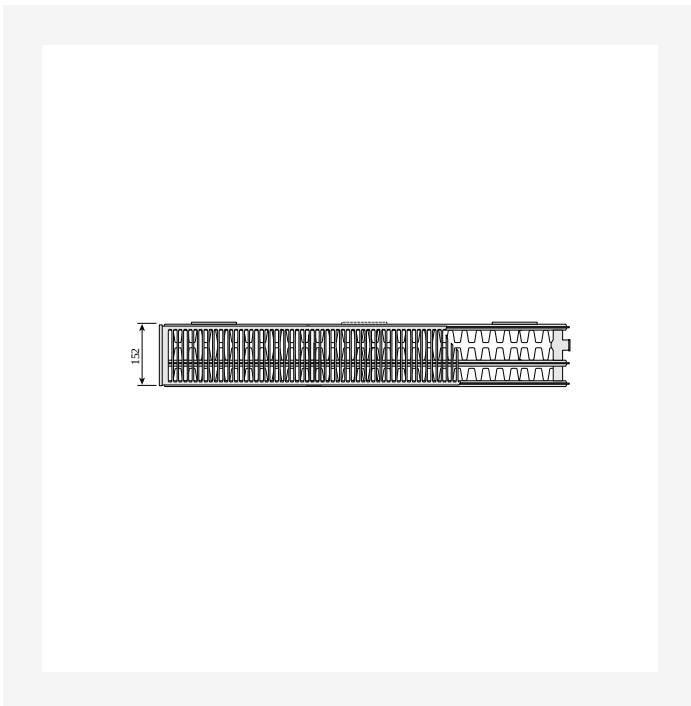
Resurssit



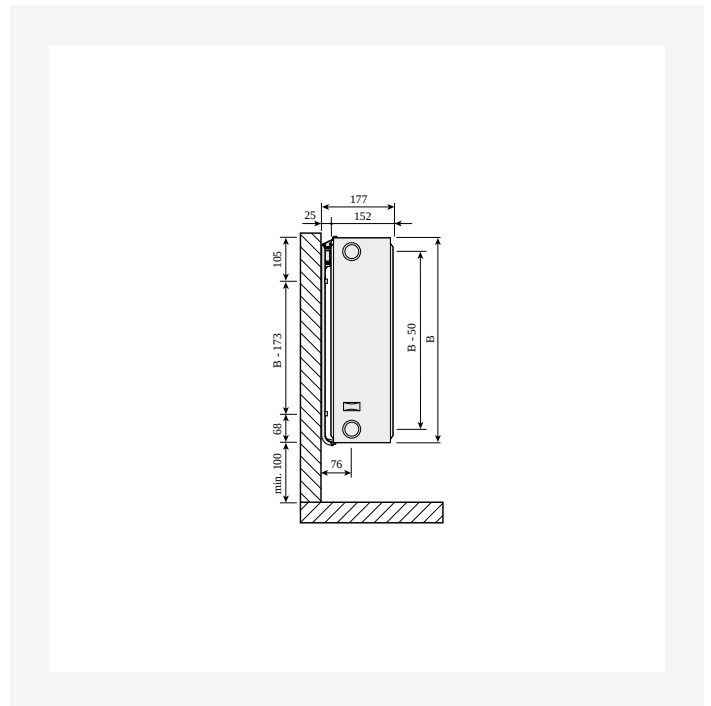
Dimensional Drawing - Compact, tyyppi 22, sivukuva Monclac-seinäkiinnikkeillä



Dimensional Drawing - Compact, tyyppi 22, sivukuva SSMS Quick-seinäkiinnikkeillä



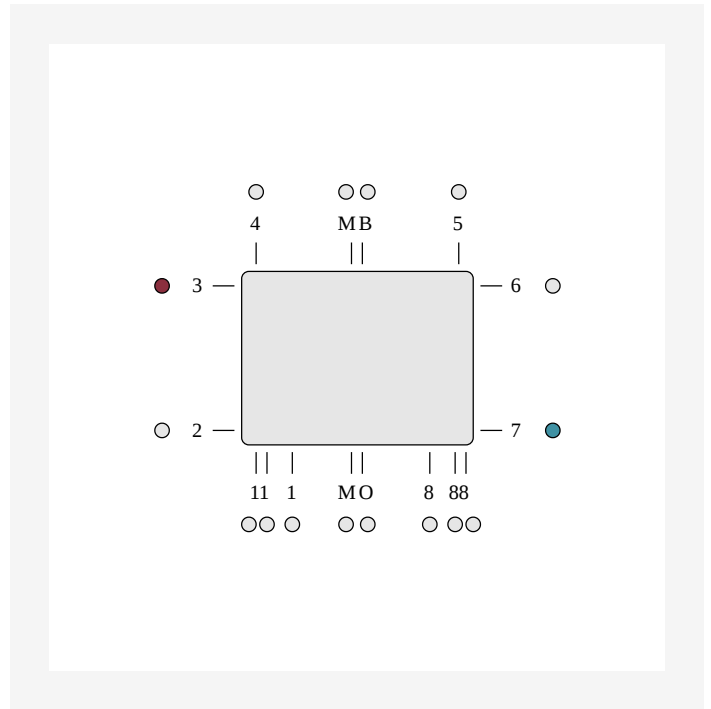
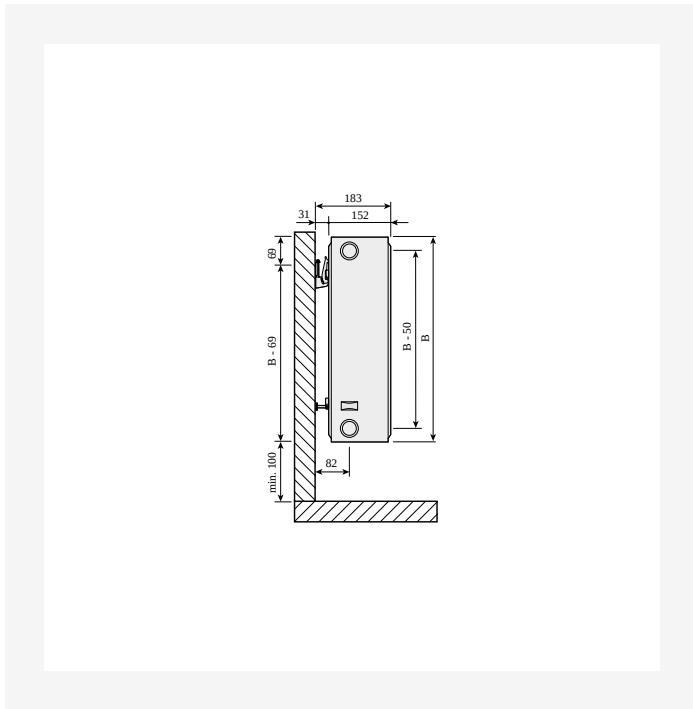
Dimensional Drawing - Compact, tyyppi 33, näkymä ylhäältä



Dimensional Drawing - Compact, tyyppi 33, sivukuva Monclac-seinäkiinnikkeillä

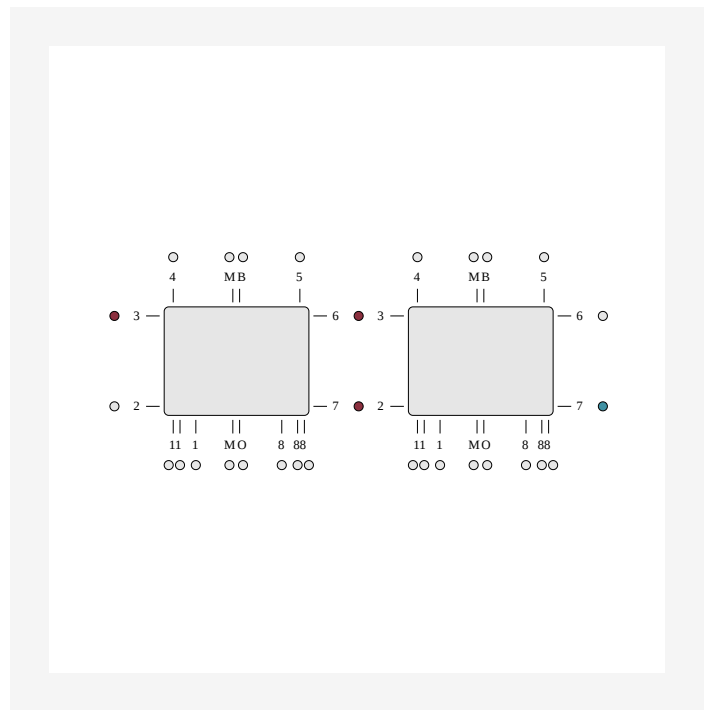
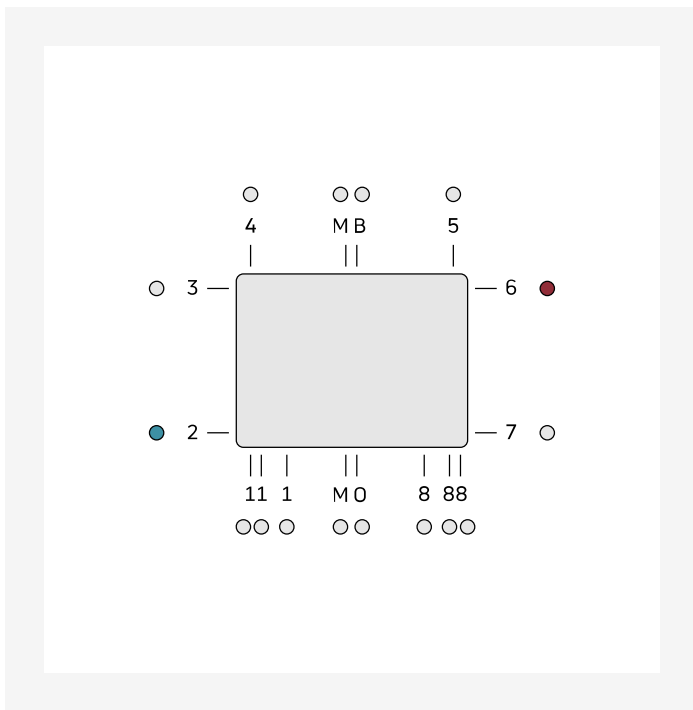


Resurssit



Dimensional Drawing - Compact, tyyppi 33, sivukuva SSMS Quick-seinäkiinnikkeillä

Dimensional Drawing - Diagonaaliliitäntä ETIM 37. Diagonaaliliitäntä edellyttää ulkoisen venttiilin käyttöä. Diagonaaliliitännän tapauksessa alaosien liitännät tulpataan.

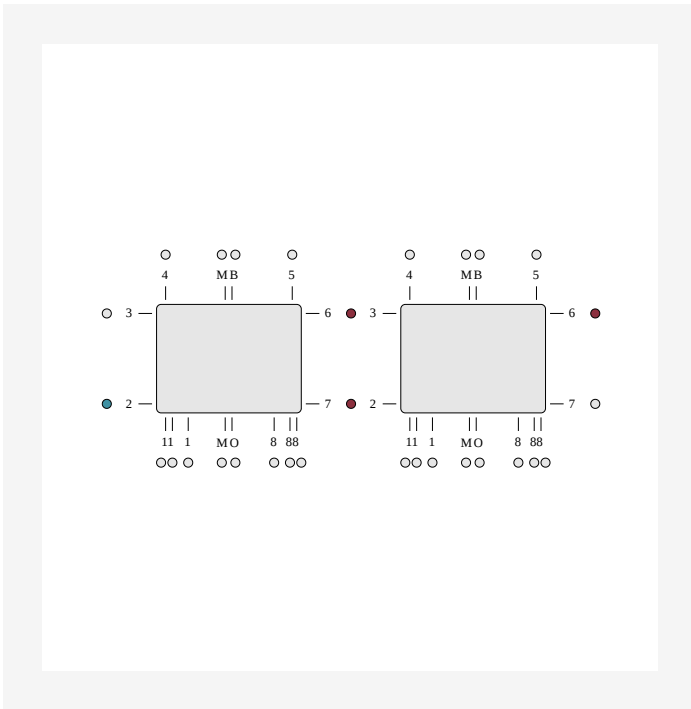


Dimensional Drawing - Diagonaaliliitäntä ETIM 62. Diagonaaliliitäntä edellyttää ulkoisen venttiilin käyttöä. Diagonaaliliitännän tapauksessa alaosien liitännät tulpataan.

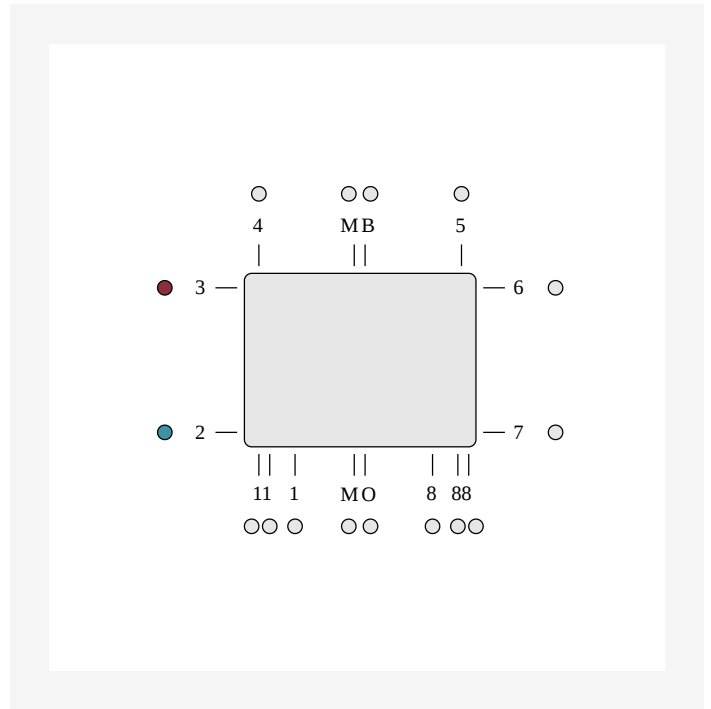
Dimensional Drawing - ETIM 37 Sarjaankytkentä vaakasuora liitäntä



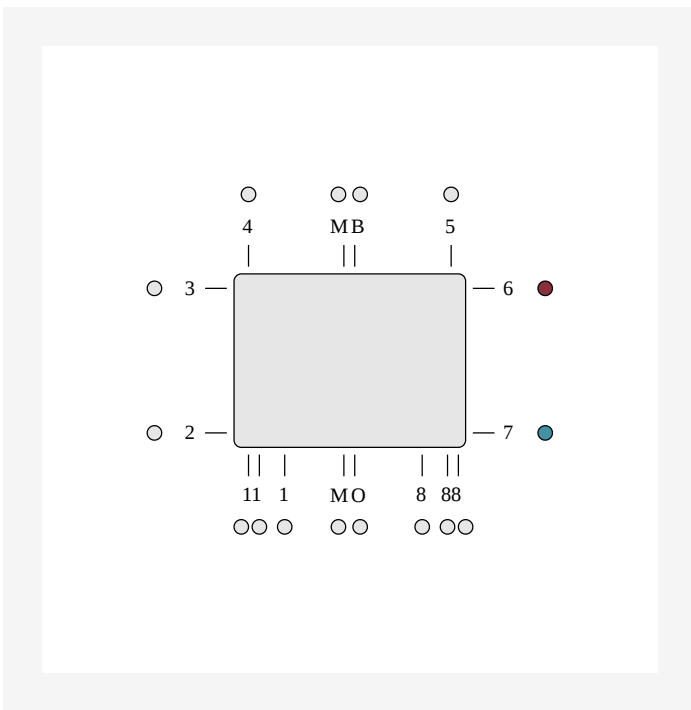
Resurssit



Dimensional Drawing - ETIM 62 Sarjaankytkentä vaakasuora liittämä



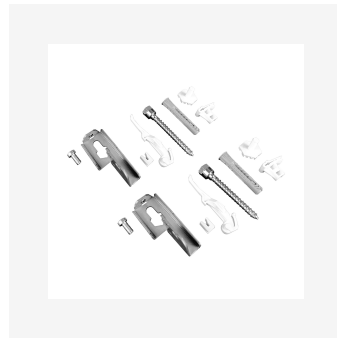
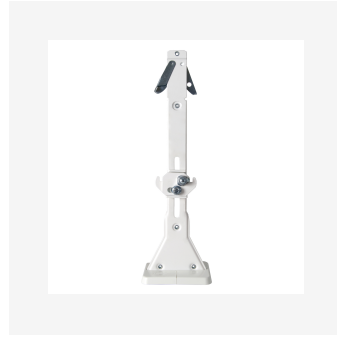
Dimensional Drawing - Sivuliitäntä ETIM 32. Sivuliitäntä edellyttää ulkoisen patteriventtiilin käyttöä. Sivuliitännän tapauksessa alaosien liitännät tulpataan.



Dimensional Drawing - Sivuliitäntä ETIM 67. Sivuliitäntä edellyttää ulkoisen patteriliittimen tai venttiilin käyttöä. Sivuliitännän tapauksessa alaosien liitännät tulpataan.



Liittyvät tuotteet





0

KORKEUS 0 mm	PITUUS	SYVYYS	Tuotenro/ LVI (VASEN)	Tuotenro/ LVI (OIKEA)	TEHO (W) 45/35/20°C	TEHO (W) 55/45/20°C	TEHO (W) 60/45/20°C	TILAVUUS (l)	N- eksponentti	PAINO (kg)
Tyyppi 11										
	2000	60	F061104518010300	F061104516010300	418,372	730,649	791,703	4.5	1.30	24.5
Tyyppi 21										
	["1000", "0"]	70	F062104505010300	F062104504010300	157,125	273,218	296,236	2.5	1.30	9.5
Tyyppi 22										
	0	100	5418642	5418622	156,142	274,249	298,270	2.0	1.32	9.4



300

KORKEUS 300 mm	PITUUS	SYVYYS	Tuotenumero/ LVI	TEHO (W) 45/35/20°C	TEHO (W) 55/45/20°C	TEHO (W) 60/45/20°C	TILAVUUS (l)	N- eksponentti	PAINO (kg)
Tyyppi 33									
	400	152	5418802	157	275	299	2.0	1.31	10.5
	500	152	5418803	197	344	374	2.5	1.31	12.6
	600	152	5418804	236	413	448	3.1	1.31	14.8
	700	152	5418805	275	482	523	3.6	1.31	17.0
	800	152	5418806	314	551	598	4.1	1.31	19.2
	900	152	5418807	353	620	672	4.6	1.31	21.3
	1000	152	5418808	393	688	747	5.1	1.31	23.5
	1100	152	5418809	432	757	822	5.6	1.31	25.7
	1200	152	5418810	471	826	896	6.1	1.31	27.8
	1400	152	5418812	550	964	1046	7.1	1.31	32.2
	1600	152	5418813	629	1101	1195	8.2	1.31	36.5
	1800	152	5418814	707	1239	1344	9.2	1.31	40.9
	2000	152	5418815	786	1377	1493	10.2	1.31	45.2
	2300	152	5418816	904	1583	1717	11.7	1.31	51.7
	2600	152	5418817	1021	1790	1941	13.3	1.31	58.2
	3000	152	5418818	1179	2065	2240	15.3	1.31	66.9



400

KORKEUS 400 mm	PITUUS	SYVYYS	Tuoteno/ LVI	TEHO (W) 45/35/20°C	TEHO (W) 55/45/20°C	TEHO (W) 60/45/20°C	TILAVUUS (l)	N- eksponentti	PAINO (kg)
Tyyppi 33									
	400	152	5418822	196	345	375	2.7	1.33	13.7
	500	152	5418823	245	432	469	3.4	1.33	16.7
	600	152	5418824	294	518	562	4.0	1.33	19.6
	700	152	5418825	343	604	656	4.7	1.33	22.5
	800	152	5418826	392	691	750	5.4	1.33	25.5
	900	152	5418827	441	777	843	6.0	1.33	28.4
	1000	152	5418828	490	863	937	6.7	1.33	31.4
	1100	152	5418829	539	950	1031	7.4	1.33	34.3
	1200	152	5418830	588	1036	1125	8.0	1.33	37.2
	1400	152	5418832	686	1209	1312	9.4	1.33	43.1
	1600	152	5418833	784	1381	1499	10.7	1.33	49.0
	1800	152	5418834	882	1554	1687	12.1	1.33	54.9
	2000	152	5418835	980	1726	1874	13.4	1.33	60.7
	2300	152	5418836	1128	1985	2155	15.4	1.33	69.5
	2600	152	5418837	1274	2244	2436	17.4	1.33	78.4
	3000	152	5418838	1471	2590	2811	20.1	1.33	90.1



450

KORKEUS 450 mm	PITUUS	SYVYYS	Tuotenro/ LVI (VASEN)	Tuotenro/ LVI (OIKEA)	TEHO (W) 45/35/20°C	TEHO (W) 55/45/20°C	TEHO (W) 60/45/20°C	TILAVUUS (l)	N- eksponentti	PAINO (kg)
Tyyppi 33										
	400	152		5418842	215	379	411	3.0	1.33	16.1
	500	152		5418843	268	473	514	3.8	1.33	19.6
	600	152	F063304506010300	5418844	322	568	617	4.5	1.33	23.1
	700	152		5418845	375	663	719	5.3	1.33	26.6
	800	152		5418846	429	757	822	6.0	1.33	30.1
	900	152		5418847	483	852	925	6.8	1.33	33.7
	1000	152		5418848	536	947	1028	7.5	1.33	37.2
	1100	152	F063304511010300	5418849	590	1041	1131	8.3	1.33	40.7
	1200	152		5418850	644	1136	1234	9.0	1.33	44.2
	1400	152		5418852	751	1326	1440	10.5	1.33	51.2
	1600	152		5418853	858	1515	1645	12.0	1.33	58.2
	1800	152		5418854	965	1704	1850	13.5	1.33	65.3
	2000	152		5418855	1073	1894	2056	15.0	1.33	72.3
	2300	152		5418856	1234	2178	2365	17.3	1.33	82.8
	2600	152		5418857	1394	2462	2673	19.5	1.33	93.4
	3000	152		5418858	1609	2840	3084	22.5	1.33	107.4



500

KORKEUS 500 mm	PITUUS	SYVYYS	Tuoteno/ LVI	TEHO (W) 45/35/20°C	TEHO (W) 55/45/20°C	TEHO (W) 60/45/20°C	TILAVUUS (l)	N- eksponentti	PAINO (kg)
Tyyppi 33									
	400	152	5418862	232	411	447	3.3	1.34	16.9
	500	152	5418863	291	514	559	4.1	1.34	20.6
	600	152	5418864	348	617	670	4.9	1.34	24.3
	700	152	5418865	407	719	782	5.7	1.34	28.0
	800	152	5418866	465	822	893	6.6	1.34	31.7
	900	152	5418867	523	925	1005	7.4	1.34	35.5
	1000	152	5418868	581	1028	1116	8.2	1.34	39.2
	1100	152	5418869	639	1131	1228	9.0	1.34	42.9
	1200	152	5418870	697	1233	1340	9.8	1.34	46.6
	1400	152	5418872	813	1439	1563	11.5	1.34	54.0
	1600	152	5418873	929	1645	1786	13.1	1.34	61.4
	1800	152	5418874	1045	1850	2010	14.8	1.34	68.8
	2000	152	5418875	1162	2056	2233	16.4	1.34	76.2
	2300	152	5418876	1336	2364	2568	18.9	1.34	87.3
	2600	152	5418877	1510	2672	2903	21.3	1.34	98.4
	3000	152	5418878	1742	3084	3349	24.6	1.34	113.3



600

KORKEUS 600 mm	PITUUS	SYVYYS	Tuotenumero/ LVI	TEHO (W) 45/35/20°C	TEHO (W) 55/45/20°C	TEHO (W) 60/45/20°C	TILAVUUS (l)	N- eksponentti	PAINO (kg)
Tyyppi 33									
	400	152	5418882	266	473	514	3.9	1.35	20.5
	500	152	5418883	333	592	643	4.9	1.35	25.0
	600	152	5418884	399	710	772	5.9	1.35	29.4
	700	152	5418885	466	828	900	6.9	1.35	33.9
	800	152	5418886	532	946	1029	7.8	1.35	38.4
	900	152	5418887	599	1065	1157	8.8	1.35	42.8
	1000	152	5418888	665	1183	1286	9.8	1.35	47.3
	1100	152	5418889	732	1301	1415	10.8	1.35	51.8
	1200	152	5418890	798	1420	1543	11.8	1.35	56.3
	1400	152	5418892	931	1656	1800	13.7	1.35	65.2
	1600	152	5418893	1064	1893	2058	15.7	1.35	74.2
	1800	152	5418894	1197	2129	2315	17.6	1.35	83.1
	2000	152	5418895	1330	2366	2572	19.6	1.35	92.1
	2300	152	5418896	1530	2721	2958	22.5	1.35	105.5
	2600	152	5418897	1730	3076	3344	25.5	1.35	118.9
	3000	152	5418898	1996	3549	3858	29.4	1.35	136.8



900

KORKEUS 900 mm	PITUUS	SYVYYS	Tuotenro/ LVI (VASEN)	Tuotenro/ LVI (OIKEA)	TEHO (W) 45/35/20°C	TEHO (W) 55/45/20°C	TEHO (W) 60/45/20°C	TILAVUUS (l)	N- eksponentti	PAINO (kg)
Tyyppi 33										
	400	152	5418902		364	651	708	5.3	1.36	29.2
	500	152	5418903		455	814	885	6.7	1.36	36.1
	600	152	5418904		546	976	1062	8.0	1.36	42.9
	700	152	5418905		637	1139	1239	9.3	1.36	49.8
	800	152	5418906		729	1302	1416	10.6	1.36	56.6
	900	152	5418907		820	1465	1593	12.0	1.36	63.4
	1000	152	5418908		911	1627	1770	13.3	1.36	70.3
	1100	152	5418909		1002	1790	1947	14.6	1.36	77.1
	1200	152	5418910		1093	1953	2124	16.0	1.36	83.9
	1400	152	5418912		1275	2278	2478	18.6	1.36	97.6
	1600	152	5418913		1457	2604	2832	21.3	1.36	111.3
	1800	152	5418914		1639	2929	3187	23.9	1.36	125.0
	2000	152	5418915		1821	3255	3541	26.6	1.36	138.6
	2300	152	5418916		2095	3743	4072	30.6	1.36	159.1
	2600	152	5418917		2368	4231	4603	34.6	1.36	179.6
	3000	152	F063309030010300	5418918	2733,2732	4882	5311,5310	39.9	1.36	207.0



1000

KORKEUS 1000 mm	PITUUS	SYVYYS	Tuotenro/ LVI (VASEN)	Tuotenro/ LVI (OIKEA)	TEHO (W) 45/35/20°C	TEHO (W) 55/45/20°C	TEHO (W) 60/45/20°C	TILAVUUS (l)	N- eksponentti	PAINO (kg)
Tyyppi 11										
	2000	60	F061109023010300		955	1675	1817	10.3	1.32	60.1
Tyyppi 22										
	0	100	5418682	5418662	195,169	346,299	375,324	2.6	1.34	14.0
	1000	100	5418668	5418664	424,254	746,448	810,486	5.5	1.33	26.3
	2000	100	5418676	5418674	974,762	1717,1343	1863,1458	9.9	1.33	58.4
	3000	100	5418717	5418678	1741,1271	3106,2239	3378,2431	23.4	1.36	75.7