



**Andmeleht**

2026-05-18

# Ramo Compact

Universaalne paneelradiator dekoratiivse esiplaadiga.



- ⓐ Viimistletud teostus
- ⓐ Ühtlane soojusjaotus
- ⓐ Dekoratiivrest ja külgpaneelid
- ⓐ Sobib madalatemperatuurilistele süsteemidele
- ⓐ Lastekaitse kinnitus

Ramo Ventil Compact paneelradiator sileda esipaneeli ja kergete horisontaalsete joontidega, mõeldud veeküttesüsteemidele, komplektis kinnitusklambrid, otsakork ja õhutusventiil.



### Kasutusala

Purmo Plan Plus Compact on terasest paneelradiaator kahetorusüsteemidele (pumped). Saadaval erinevates kõrguse ja pikkuse konfiguratsioonides, sobib olemasolevate paigaldiste asendamiseks. Ühendused: 4 × 1/2" G.

### Möödistamine

Õige tootevaliku tagamiseks kasutage meie kalkulaatoreid ja tootekatalooge. Kui vajate abi, võtke ühendust meie müügimeeskonnaga.

### Kasutamine

Pakendis sisaldab õhutuskraani ja pimeotste komplekte; termostaatseid radiaatoriventiiile saab kasutada ruumitemperatuuri reguleerimiseks, radiaator on varustatud külpaneelide ja dekoratiivrestiga; paigaldusel veendu, et seinakinnitused on korrektselt paigaldatud stabiilsuse ja ohutuse tagamiseks.

### AMA-tekst

Ramo Compact paneel sileda esipaneeli ja kergete horisontaalsete joontena, mõeldud veeküttesüsteemidele. Neli G 1/2" külgehendust. Vastab EN442-1 ja CE. Komplektis kinnitused, pimekork ja õhutusventiil. RAL 9016; muud toonid saadaval. Garantii 10 aastat.



# Spetsifikatsioonid

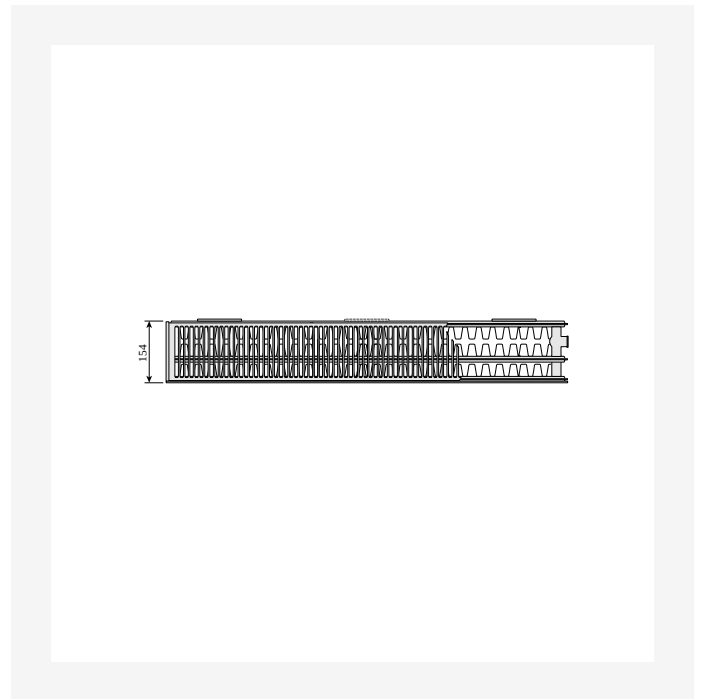
OMADUSED	ÜHIK	VÄÄRTUSED
ETIM-klass		EC011022
Materjal		Terase
Tüüp		11, 21, 22, 33
Pinnastruktuur		Sile tasane
Maksimaalne töö rõhk	bar	10
Standardühenduste arv		4
Soojusandmine vastavalt EN 442 tunnustatud laborile		Jah
Maksimaalne töötemperatuur	°C	110
Standardvärv		Jah
Värv		Valge
RAL-number		9016
Rest/Katteplaat		Jah
Rest/Katteplaat		Jah
Läikeväärtus		Särav
Keerme mõõt (toll)		1/2 tolli
Ühenduskeere		Sisemine keere
Ühepunktiühendusega		Jah
Õhutusühendusega		Jah
Õhutusventiili/õhutusavaga		Jah
Tühjendusvõimalusega		Jah



# Ressursid



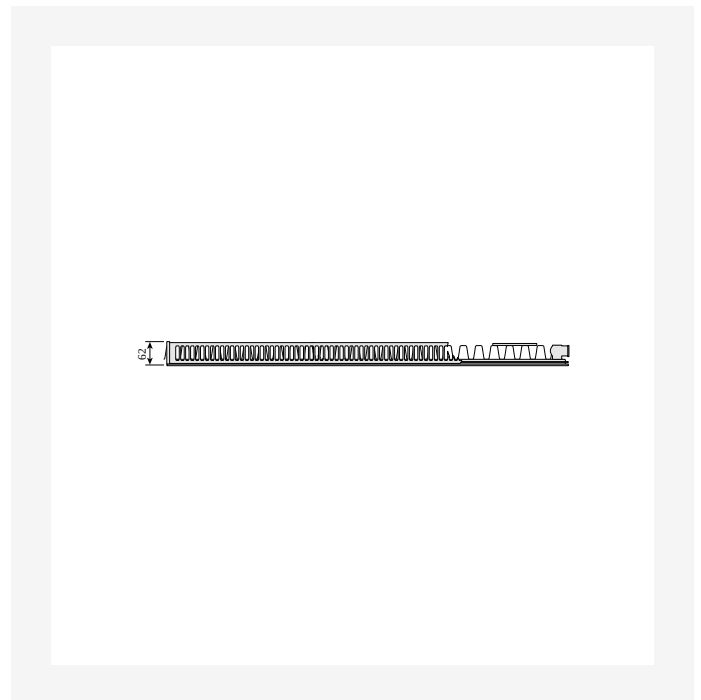
ProductImage - Product Picture



DimensionalDrawing - Ramo Compact, tüüp 33, pealtvaade



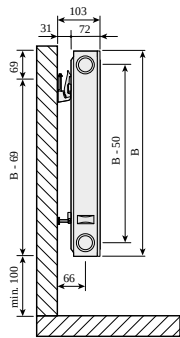
DimensionalDrawing - Ramo Compact, tüüp 21s, pealtvaade



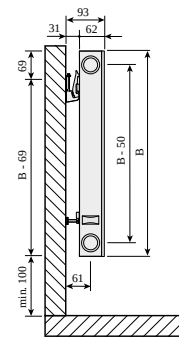
DimensionalDrawing - Ramo Compact, tüüp 11, pealtvaade



# Ressursid



Dimensional Drawing - Ramo Compact, tüüp 21s, külgaade SSMS seinakanduritega

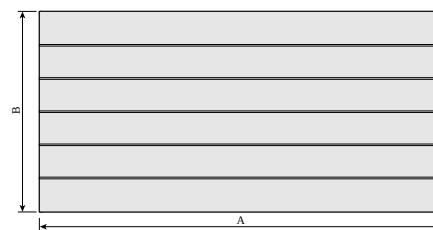


Dimensional Drawing - Ramo Compact, tüüp 11, külgaade SSMS seinakanduritega

## RAMO COMPACT (mm)

A	RC11		RC21s, RC22, RC33	
	a1	a2	a1	a2
400-1600	117	-	133	-
1800	117	917	133	900
2000	117	1017	133	1000
2300	117	1150	133	1167
2600	117	1317	133	1300
3000	117	1517	133	1500

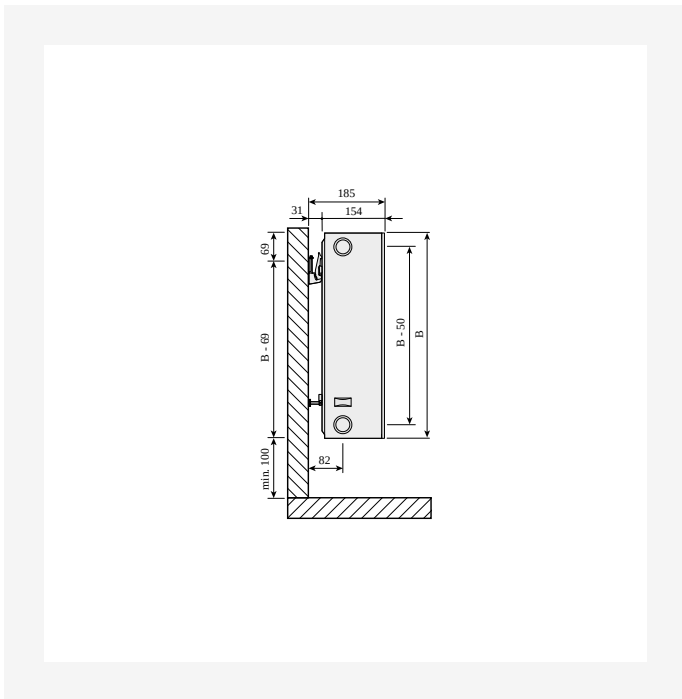
Dimensional Drawing - Ramo Compact, tabelijoonis A



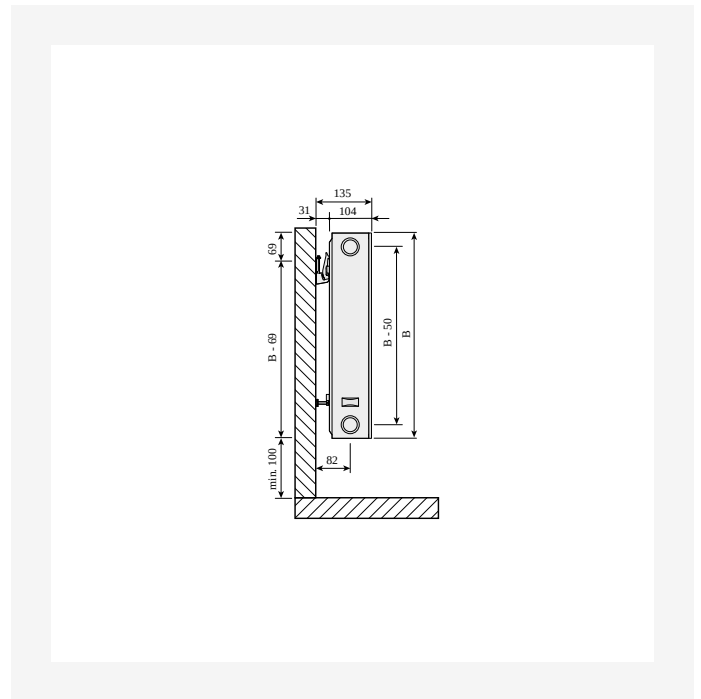
Dimensional Drawing - Ramo Compact, eestvaade



# Ressursid



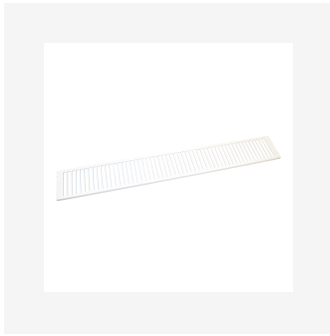
DimensionalDrawing - Plan Compact, Ramo Compact, tüüp 33, külgvaade SSMS



DimensionalDrawing - Plan Compact / Ramo Compact, tüüp 22, külgvaade SSMS seinakanduritega



# Seotud tooted



Top Grill ©



Aerosool parandusvärv



Küljepaneel ©



# 300

KÕRGUS 300 mm	PIKKUS	SÜGAVUS	Võimsus (W) 45/35/20°C	Võimsus (W) 55/45/20°C	Võimsus (W) 60/45/20°C	MAHT (l)	N- ekponent	KAAL (kg)
<b>Tüüp 11</b>								
800	62	F01103008010300	127	220	238	1.4	1.28	9.8
900	62	F01103009010300	143	247	268	1.5	1.28	1.9
1000	62	F01103010010300	159	275	297	1.7	1.28	11.9
1100	62	F01103011010300	175	302	327	1.9	1.28	13.2
1400	62	F01103014010300	223	385	416	2.4	1.28	16.2
1600	62	F01103016010300	254	440	476	2.7	1.28	18.4
1800	62	F01103018010300	286	495	535	3.1	1.28	2.5
3000	62	F01103030010300	477	824	892	5.1	1.28	33.4
<b>Tüüp 21</b>								
400	72	F012103004010300	88	152	165	1.4	1.28	7.2
600	72	F012103006010300	132	229	247	2.0	1.28	1.3
800	72	F012103008010300	177	305	330	2.7	1.28	13.4
900	72	F012103009010300	199	343	371	3.1	1.28	16.0
1000	72	F012103010010300	221	381	412	3.4	1.28	16.5
1200	72	F012103012010300	265	457	495	4.1	1.28	19.5
1400	72	F012103014010300	309	533	577	4.8	1.28	22.7
1600	72	F012103016010300	353	610	660	5.4	1.28	25.7
1800	72	F012103018010300	397	686	742	6.1	1.28	28.8
2300	72	F012103023010300	508	876	948	7.8	1.28	36.5
2600	72	F012103026010300	574	990	1072	8.8	1.28	41.9
<b>Tüüp 22</b>								
400	104	F012203004010300	111	193	209	1.4	1.30	8.3
500	104	F012203005010300	138	241	261	1.7	1.30	10.2
600	104	F012203006010300	166	289	314	2.0	1.30	11.7



## 300

KÕRGUS 300 mm	PIKKUS	SÜGAVUS	Võimsus (W) 45/35/20°C	Võimsus (W) 55/45/20°C	Võimsus (W) 60/45/20°C	MAHT (l)	N- ekponent	KAAL (kg)	
	700	104	F0I2203007010300	194	338	366	2.4	1.30	13.4
	800	104	F0I2203008010300	222	386	418	2.7	1.30	15.4
	900	104	F0I2203009010300	249	434	470	3.1	1.30	16.8
	1000	104	F0I2203010010300	277	482	523	3.4	1.30	18.5
	1200	104	F0I2203012010300	332	579	627	4.1	1.30	21.9
	1400	104	F0I2203014010300	388	675	732	4.8	1.30	25.3
	1800	104	F0I2203018010300	499	868	941	6.1	1.30	32.2
	2000	104	F0I2203020010300	554	965	1045	6.8	1.30	35.6
	2300	104	F0I2203023010300	637	1109	1202	7.8	1.30	4.7
	2600	104	F0I2203026010300	720	1254	1359	8.8	1.30	45.8
	3000	104	F0I2203030010300	831	1447	1568	10.2	1.30	52.6
<b>Tüüp 33</b>									
	400	154	F0I3303004010300	153	268	291	2.0	1.32	11.5
	600	154	F0I3303006010300	230	403	437	3.1	1.32	16.3
	800	154	F0I3303008010300	306	537	582	4.1	1.32	21.1
	900	154	F0I3303009010300	344	604	655	4.6	1.32	23.5
	1000	154	F0I3303010010300	383	671	728	5.1	1.32	25.9
	1200	154	F0I3303012010300	459	805	873	6.1	1.32	3.7
	1400	154	F0I3303014010300	536	939	1019	7.1	1.32	35.6
	1600	154	F0I3303016010300	612	1073	1164	8.2	1.32	4.4
	1800	154	F0I3303018010300	689	1208	1310	9.2	1.32	45.2
	2000	154	F0I3303020010300	765	1342	1455	10.2	1.32	5.3
	2300	154	F0I3303023010300	880	1543	1674	11.7	1.32	57.3
	2600	154	F0I3303026010300	995	1744	1892	13.3	1.32	64.5
	3000	154	F0I3303030010300	1148	2013	2183	15.3	1.32	74.2



## 400

KÕRGUS 400 mm	PIKKUS SÜGAVUS			Võimsus (W) 45/35/20°C	Võimsus (W) 55/45/20°C	Võimsus (W) 60/45/20°C	MAHT (l)	N- ekponent	KAAL (kg)
<b>Tüüp 11</b>									
400	62	FO1104004010300		82	141	153	0.9	1.28	7.1
500	62	FO1104005010300		102	177	191	1.1	1.28	8.5
600	62	FO1104006010300		123	212	229	1.3	1.28	10.1
700	62	FO1104007010300		143	247	268	1.5	1.28	11.3
800	62	FO1104008010300		163	283	306	1.8	1.28	12.8
1000	62	FO1104010010300		204	353	382	2.2	1.28	15.6
1100	62	FO1104011010300		225	389	421	2.4	1.28	0.0
1400	62	FO1104014010300		286	494	535	3.1	1.28	21.4
1600	62	FO1104016010300		327	565	612	3.5	1.28	24.3
1800	62	FO1104018010300		368	636	688	4.0	1.28	27.1
2000	62	FO1104020010300		409	706	765	4.4	1.28	3.5
2600	62	FO1104026010300		531	918	994	5.7	1.28	38.6
<b>Tüüp 21</b>									
500	72	FO2104005010300		139	241	261	2.3	1.28	11.4
600	72	FO2104006010300		167	289	313	2.7	1.28	13.4
800	72	FO2104008010300		223	386	417	3.6	1.28	17.5
900	72	FO2104009010300		251	434	470	4.0	1.28	19.6
1000	72	FO2104010010300		279	482	522	4.5	1.28	21.7
1100	72	FO2104011010300		306	530	574	5.0	1.28	23.7
1200	72	FO2104012010300		334	578	626	5.4	1.28	25.8
1600	72	FO2104016010300		446	771	835	7.2	1.28	34.4
1800	72	FO2104018010300		501	868	939	8.1	1.28	38.2
2300	72	FO2104023010300		641	1109	1200	10.3	1.28	48.5
2600	72	FO2104026010300		724	1253	1357	11.7	1.28	54.7
3000	72	FO2104030010300		836	1446	1565	13.5	1.28	62.9



## 400

KÕRGUS 400 mm	PIKKUS SÜGAVUS		Võimsus (W) 45/35/20°C	Võimsus (W) 55/45/20°C	Võimsus (W) 60/45/20°C	MAHT (l)	N- ekponent	KAAL (kg)
<b>Tüüp 22</b>								
400	104	FOI2204004010300	140	245	266	1.8	1.31	1.7
500	104	FOI2204005010300	175	307	333	2.3	1.31	13.3
600	104	FOI2204006010300	211	368	399	2.7	1.31	15.3
700	104	FOI2204007010300	246	430	466	3.1	1.31	17.6
800	104	FOI2204008010300	281	491	532	3.6	1.31	19.9
900	104	FOI2204009010300	316	552	599	4.0	1.31	22.3
1000	104	FOI2204010010300	351	614	665	4.5	1.31	24.5
1100	104	FOI2204011010300	386	675	732	5.0	1.31	26.9
1200	104	FOI2204012010300	421	736	798	5.4	1.31	29.7
1400	104	FOI2204014010300	491	859	931	6.3	1.31	33.7
1600	104	FOI2204016010300	561	982	1064	7.2	1.31	38.3
1800	104	FOI2204018010300	632	1104	1197	8.1	1.31	42.9
2600	104	FOI2204026010300	912	1595	1730	11.7	1.31	61.2
3000	104	FOI2204030010300	1053	1841	1996	13.5	1.31	7.4
<b>Tüüp 33</b>								
400	154	FOI3304004010300	192	338	367	2.7	1.32	15.2
500	154	FOI3304005010300	240	423	459	3.4	1.32	18.3
600	154	FOI3304006010300	288	508	551	4.0	1.32	21.5
700	154	FOI3304007010300	336	592	643	4.7	1.32	24.8
900	154	FOI3304009010300	433	761	826	6.0	1.32	31.3
1000	154	FOI3304010010300	481	846	918	6.7	1.32	34.5
1100	154	FOI3304011010300	529	930	1010	7.4	1.32	37.8
1400	154	FOI3304014010300	673	1184	1285	9.4	1.32	47.6
1600	154	FOI3304016010300	769	1353	1469	10.7	1.32	54.6
1800	154	FOI3304018010300	865	1523	1652	12.1	1.32	6.6



# 400

KÕRGUS 400 mm	PIKKUS	SÜGAVUS	Võimsus (W) 45/35/20°C	Võimsus (W) 55/45/20°C	Võimsus (W) 60/45/20°C	MAHT (l)	N- ekponent	KAAL (kg)	
	2000	154	F0I3304020010300	961	1692	1836	13.4	1.32	67.8
	2300	154	F0I3304023010300	1106	1946	2111	15.4	1.32	76.8



## 500

KÕRGUS 500 mm	PIKKUS	SÜGAVUS	Võimsus (W) 45/35/20°C	Võimsus (W) 55/45/20°C	Võimsus (W) 60/45/20°C	MAHT (l)	N- ekponent	KAAL (kg)
<b>Tüüp 11</b>								
500	62	F01105005010300	124	214	231	1.4	1.28	1.2
600	62	F01105006010300	148	256	278	1.6	1.28	12.3
700	62	F01105007010300	173	299	324	1.9	1.28	13.9
800	62	F01105008010300	198	342	370	2.2	1.28	15.7
900	62	F01105009010300	223	385	416	2.4	1.28	17.6
1000	62	F01105010010300	247	427	463	2.7	1.28	19.4
1200	62	F01105012010300	297	513	555	3.2	1.28	23.5
1400	62	F01105014010300	346	598	648	3.8	1.28	26.7
1600	62	F01105016010300	396	684	740	4.3	1.28	3.5
1800	62	F01105018010300	445	769	833	4.9	1.28	34.7
2300	62	F01105023010300	569	983	1064	6.2	1.28	43.2
3000	62	F01105030010300	742	1282	1388	8.1	1.28	56.9
<b>Tüüp 21</b>								
400	72	F02105004010300	133	230	249	2.2	1.29	11.6
600	72	F02105006010300	199	345	374	3.3	1.29	16.7
700	72	F02105007010300	232	403	436	3.9	1.29	19.2
800	72	F02105008010300	266	461	499	4.4	1.29	21.8
900	72	F02105009010300	299	518	561	5.0	1.29	24.3
1100	72	F02105011010300	365	633	686	6.0	1.29	29.4
1200	72	F02105012010300	398	691	748	6.6	1.29	32.0
1400	72	F02105014010300	465	806	873	7.7	1.29	37.8
2000	72	F02105020010300	664	1151	1247	11.0	1.29	52.4
2300	72	F02105023010300	763	1324	1434	12.7	1.29	6.5
3000	72	F02105030010300	996	1727	1870	16.5	1.29	77.9
<b>Tüüp 22</b>								



## 500

KÕRGUS 500 mm	PIKKUS	SÜGAVUS	Võimsus (W) 45/35/20°C	Võimsus (W) 55/45/20°C	Võimsus (W) 60/45/20°C	MAHT (l)	N- ekponent	KAAL (kg)	
	500	104	F0I2205005010300	210	368	399	2.8	1.32	16.4
	600	104	F0I2205006010300	251	442	479	3.3	1.32	18.9
	700	104	F0I2205007010300	293	515	559	3.9	1.32	21.8
	800	104	F0I2205008010300	335	589	639	4.4	1.32	24.7
	900	104	F0I2205009010300	377	662	718	5.0	1.32	27.6
	1000	104	F0I2205010010300	419	736	798	5.5	1.32	31.5
	1400	104	F0I2205014010300	587	1030	1118	7.7	1.32	42.1
	1600	104	F0I2205016010300	670	1177	1277	8.8	1.32	47.8
	1800	104	F0I2205018010300	754	1325	1437	9.9	1.32	53.6
	2000	104	F0I2205020010300	838	1472	1597	11.0	1.32	59.3
	2300	104	F0I2205023010300	964	1692	1836	12.7	1.32	68.0
	2600	104	F0I2205026010300	1089	1913	2076	14.3	1.32	76.6
<b>Tüüp 33</b>									
	400	154	F0I3305004010300	229	404	438	3.3	1.33	18.5
	500	154	F0I3305005010300	286	505	548	4.1	1.33	22.6
	700	154	F0I3305007010300	400	706	767	5.7	1.33	3.8
	800	154	F0I3305008010300	457	807	877	6.6	1.33	34.9
	900	154	F0I3305009010300	514	908	986	7.4	1.33	39.0
	1000	154	F0I3305010010300	571	1009	1096	8.2	1.33	43.1
	1200	154	F0I3305012010300	686	1211	1315	9.8	1.33	51.3
	1400	154	F0I3305014010300	800	1413	1534	11.5	1.33	59.5
	1800	154	F0I3305018010300	1029	1817	1972	14.8	1.33	75.9
	2000	154	F0I3305020010300	1143	2018	2192	16.4	1.33	84.5
	2300	154	F0I3305023010300	1314	2321	2520	18.9	1.33	96.3
	2600	154	F0I3305026010300	1486	2624	2849	21.3	1.33	110.8
	3000	154	F0I3305030010300	1714	3028	3287	24.6	1.33	125.7



## 600

KÕRGUS 600 mm	PIKKUS SÜGAVUS		Võimsus (W) 45/35/20°C	Võimsus (W) 55/45/20°C	Võimsus (W) 60/45/20°C	MAHT (l)	N- ekponent	KAAL (kg)
<b>Tüüp 11</b>								
400	62	FO1106004010300	115	200	216	1.3	1.28	1.2
500	62	FO1106005010300	144	249	270	1.6	1.28	12.4
700	62	FO1106007010300	202	349	378	2.2	1.28	16.7
800	62	FO1106008010300	231	399	432	2.6	1.28	18.9
900	62	FO1106009010300	260	449	486	2.9	1.28	21.4
1200	62	FO1106012010300	346	599	648	3.8	1.28	27.5
1400	62	FO1106014010300	404	699	756	4.5	1.28	31.9
1600	62	FO1106016010300	462	798	864	5.1	1.28	36.2
2000	62	FO1106020010300	577	998	1080	6.4	1.28	44.8
2300	62	FO1106023010300	664	1148	1242	7.4	1.28	51.3
2600	62	FO1106026010300	750	1297	1404	8.3	1.28	57.8
3000	62	FO1106030010300	866	1497	1620	9.6	1.28	66.5
<b>Tüüp 21</b>								
400	72	FO2106004010300	153	266	288	2.6	1.30	13.8
500	72	FO2106005010300	191	332	360	3.3	1.30	16.9
600	72	FO2106006010300	229	398	432	4.0	1.30	2.3
700	72	FO2106007010300	267	465	504	4.6	1.30	23.1
800	72	FO2106008010300	306	531	576	5.3	1.30	26.2
900	72	FO2106009010300	344	598	648	5.9	1.30	29.3
1000	72	FO2106010010300	382	664	719	6.6	1.30	32.4
1200	72	FO2106012010300	458	797	863	7.9	1.30	38.6
1400	72	FO2106014010300	535	930	1007	9.2	1.30	44.8
1600	72	FO2106016010300	611	1063	1151	10.6	1.30	51.4
1800	72	FO2106018010300	687	1195	1295	11.9	1.30	57.2
2000	72	FO2106020010300	764	1328	1439	13.2	1.30	63.4



## 600

KÕRGUS 600 mm	PIKKUS	SÜGAVUS	Võimsus (W) 45/35/20°C	Võimsus (W) 55/45/20°C	Võimsus (W) 60/45/20°C	MAHT (l)	N- ekponent	KAAL (kg)
<b>Tüüp 22</b>								
500	104	FOI2206005010300	241	425	461	3.3	1.33	19.6
700	104	FOI2206007010300	337	595	646	4.6	1.33	26.5
800	104	FOI2206008010300	386	680	738	5.3	1.33	3.0
900	104	FOI2206009010300	434	765	830	5.9	1.33	33.5
1000	104	FOI2206010010300	482	850	922	6.6	1.33	37.0
1100	104	FOI2206011010300	530	935	1015	7.3	1.33	4.5
1200	104	FOI2206012010300	578	1020	1107	7.9	1.33	43.9
1600	104	FOI2206016010300	771	1360	1476	10.6	1.33	57.9
1800	104	FOI2206018010300	867	1530	1660	11.9	1.33	64.8
2000	104	FOI2206020010300	964	1700	1845	13.2	1.33	71.8
2600	104	FOI2206026010300	1253	2210	2398	17.2	1.33	92.7
3000	104	FOI2206030010300	1446	2549	2767	19.8	1.33	108.7
<b>Tüüp 33</b>								
400	154	FOI3306004010300	263	465	506	3.9	1.34	22.4
500	154	FOI3306005010300	328	582	632	4.9	1.34	27.3
600	154	FOI3306006010300	394	698	758	5.9	1.34	32.3
700	154	FOI3306007010300	459	814	885	6.9	1.34	37.3
800	154	FOI3306008010300	525	931	1011	7.8	1.34	42.1
1000	154	FOI3306010010300	656	1164	1264	9.8	1.34	52.3
1100	154	FOI3306011010300	722	1280	1390	10.8	1.34	57.0
1400	154	FOI3306014010300	919	1629	1770	13.7	1.34	71.8
1600	154	FOI3306016010300	1050	1862	2022	15.7	1.34	81.7
1800	154	FOI3306018010300	1181	2094	2275	17.6	1.34	91.6
2000	154	FOI3306020010300	1313	2327	2528	19.6	1.34	103.4
3000	154	FOI3306030010300	1969	3491	3792	29.4	1.34	15.8



## 900

KÕRGUS 900 mm	PIKKUS SÜGAVUS		Võimsus (W) 45/35/20°C	Võimsus (W) 55/45/20°C	Võimsus (W) 60/45/20°C	MAHT (l)	N- ekponent	KAAL (kg)
<b>Tüüp 11</b>								
400	62	FO1109004010300	159	277	300	1.8	1.30	15.2
500	62	FO1109005010300	199	346	375	2.3	1.30	18.5
600	62	FO1109006010300	239	416	451	2.7	1.30	21.8
800	62	FO1109008010300	318	554	601	3.6	1.30	28.4
900	62	FO1109009010300	358	624	676	4.0	1.30	31.7
1000	62	FO1109010010300	398	693	751	4.5	1.30	35.3
1100	62	FO1109011010300	437	762	826	5.0	1.30	38.3
1400	62	FO1109014010300	557	970	1051	6.3	1.30	48.2
1800	62	FO1109018010300	716	1247	1352	8.1	1.30	61.4
2000	62	FO1109020010300	795	1386	1502	9.0	1.30	68.4
<b>Tüüp 21</b>								
400	72	FO12109004010300	202	357	387	3.6	1.34	2.2
500	72	FO12109005010300	252	446	484	4.5	1.34	24.8
600	72	FO12109006010300	302	535	581	5.4	1.34	29.4
700	72	FO12109007010300	353	624	678	6.3	1.34	34.0
800	72	FO12109008010300	403	713	775	7.2	1.34	38.5
900	72	FO12109009010300	453	802	871	8.1	1.34	43.2
1000	72	FO12109010010300	504	891	968	9.0	1.34	47.8
1100	72	FO12109011010300	554	981	1065	9.9	1.34	52.4
1200	72	FO12109012010300	605	1070	1162	10.8	1.34	57.0
1400	72	FO12109014010300	705	1248	1355	12.6	1.34	66.2
1600	72	FO12109016010300	806	1426	1549	14.4	1.34	75.3
2000	72	FO12109020010300	1008	1783	1936	18.0	1.34	93.8
<b>Tüüp 22</b>								
400	104	FO12209004010300	260	462	502	3.6	1.35	23.2



## 900

KÕRGUS 900 mm	PIKKUS	SÜGAVUS	Võimsus (W) 45/35/20°C	Võimsus (W) 55/45/20°C	Võimsus (W) 60/45/20°C	MAHT (l)	N- ekponent	KAAL (kg)	
	600	104	F0I2209006010300	390	693	753	5.4	1.35	33.8
	700	104	F0I2209007010300	455	809	879	6.3	1.35	39.1
	800	104	F0I2209008010300	520	924	1004	7.2	1.35	44.4
	1000	104	F0I2209010010300	650	1155	1256	9.0	1.35	55.7
	1400	104	F0I2209014010300	910	1617	1758	12.6	1.35	76.3
	1600	104	F0I2209016010300	1040	1848	2009	14.4	1.35	86.9
	1800	104	F0I2209018010300	1170	2080	2260	16.2	1.35	97.6
	2000	104	F0I2209020010300	1299	2311	2511	18.0	1.35	110.3
<b>Tüüp 33</b>									
	400	154	F0I3309004010300	354	633	688	5.3	1.36	32.1
	500	154	F0I3309005010300	443	791	860	6.7	1.36	39.6
	700	154	F0I3309007010300	620	1107	1204	9.3	1.36	54.7
	900	154	F0I3309009010300	797	1424	1549	12.0	1.36	69.7
	1000	154	F0I3309010010300	885	1582	1721	13.3	1.36	77.3
	1400	154	F0I3309014010300	1239	2215	2409	18.6	1.36	109.5
	1600	154	F0I3309016010300	1416	2531	2753	21.3	1.36	122.4
	2000	154	F0I3309020010300	1770	3164	3441	26.6	1.36	152.5