



Andmeleht
2026-04-26

Ramo Compact

Universaalne paneelradiaator dekoratiivse esiplaadiga.



- ✓ Viimistletud teostus
- ✓ Ühtlane soojusjaotus
- ✓ Dekoratiivrest ja külgpaneelid
- ✓ Sobib madalatemperatuurilistele süsteemidele
- ✓ Lastekaitse kinnitus

Ramo Ventil Compact paneelradiaator sileda esipaneeli ja kerge horisontaalsete joontidega, mõeldud veeküttesüsteemidele, komplektis kinnitusklambrid, otsakork ja õhutusventiil.



Kasutusala

Purmo Plan Plus Compact on terasest paneelradiaator kahetorusüsteemidele (pumped). Saadaval erinevates kõrguse ja pikkuse konfiguratsioonides, sobib olemasolevate paigaldiste asendamiseks. Ühendused: 4 × 1/2" G.

Möödistamine

Õige tootevaliku tagamiseks kasutage meie kalkulaatoreid ja tootekatalooge. Kui vajate abi, võtke ühendust meie müügimeeskonnaga.

Kasutamine

Pakendis sisaldab õhutuskraani ja pimeotste komplekte; termostaatseid radiaatoriventiiile saab kasutada ruumitemperatuuri reguleerimiseks, radiaator on varustatud külpaneelide ja dekoratiivrestiga; paigaldusel veendu, et seinakinnitused on korrektselt paigaldatud stabiilsuse ja ohutuse tagamiseks.

AMA-tekst

Ramo Compact paneel sileda esipaneeli ja kergete horisontaalsete joontena, mõeldud veeküttesüsteemidele. Neli G 1/2" külgehendust. Vastab EN442-1 ja CE. Komplektis kinnitused, pimekork ja õhutusventiil. RAL 9016; muud toonid saadaval. Garantii 10 aastat.



Spetsifikatsioonid

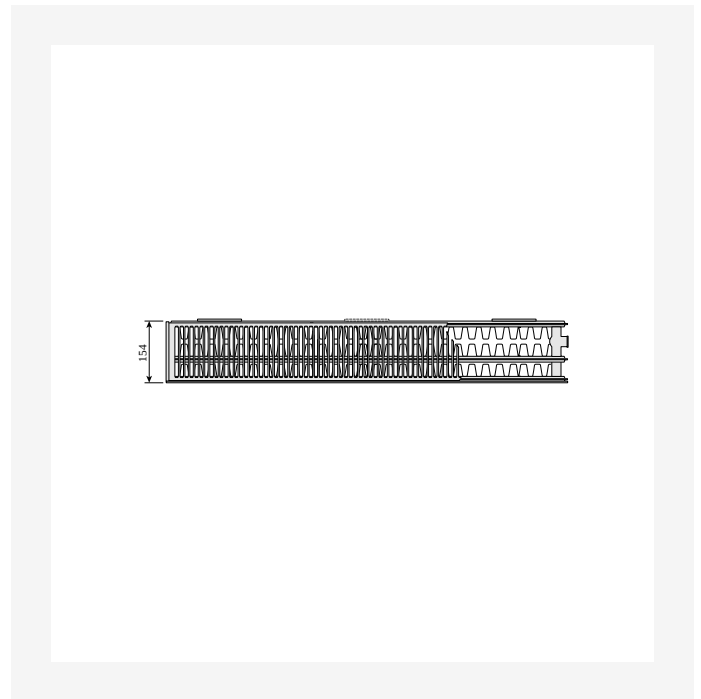
OMADUSED	ÜHIK	VÄÄRTUSED
ETIM-klass		EC011022
Materjal		Terase
Tüüp		11, 21, 22, 33
Pinnastruktuur		Sile tasane
Maksimaalne töö rõhk	bar	10
Standardühenduste arv		4
Soojusandmine vastavalt EN 442 tunnustatud laborile		Jah
Maksimaalne töötemperatuur	°C	110
Standardvärv		Jah
Värv		Valge
RAL-number		9016
Rest/Katteplaat		Jah
Rest/Katteplaat		Jah
Läikeväärtus		Särav
Keerme mõõt (toll)		1/2 tolli
Ühenduskeere		Sisemine keere
Ühepunktiühendusega		Jah
Õhutusühendusega		Jah
Õhutusventiili/õhutusavaga		Jah
Tühjendusvõimalusega		Jah



Ressursid



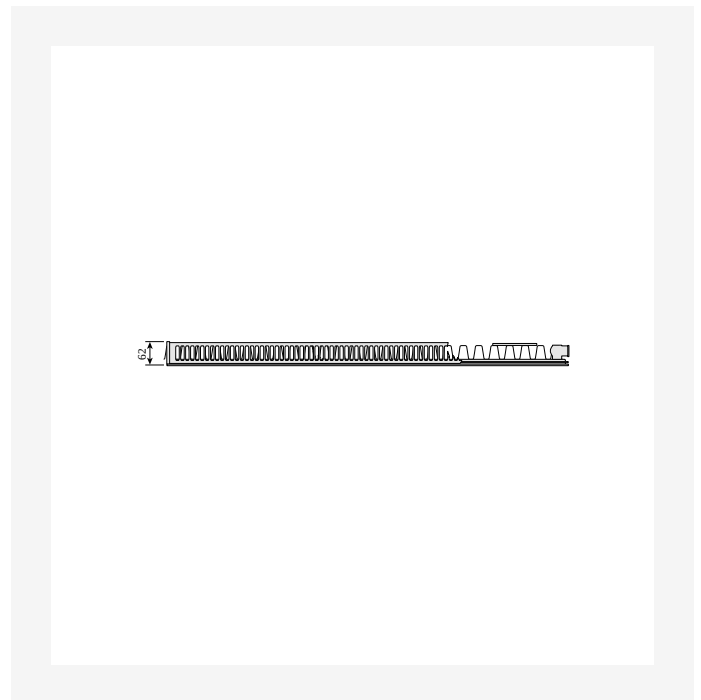
ProductImage - Product Picture



DimensionalDrawing - Ramo Compact, tüüp 33, pealtvaade



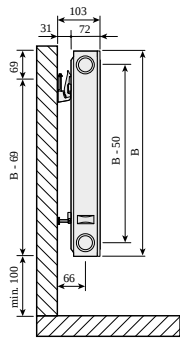
DimensionalDrawing - Ramo Compact, tüüp 21s, pealtvaade



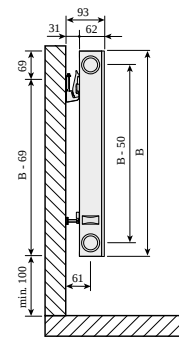
DimensionalDrawing - Ramo Compact, tüüp 11, pealtvaade



Ressursid



Dimensional Drawing - Ramo Compact, tüüp 21s, külgvaade SSMS seinakanduritega

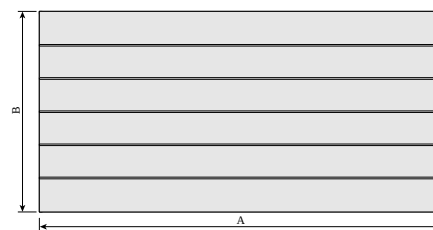


Dimensional Drawing - Ramo Compact, tüüp 11, külgvaade SSMS seinakanduritega

RAMO COMPACT (mm)

A	RC11		RC21s, RC22, RC33	
	a1	a2	a1	a2
400-1600	117	-	133	-
1800	117	917	133	900
2000	117	1017	133	1000
2300	117	1150	133	1167
2600	117	1317	133	1300
3000	117	1517	133	1500

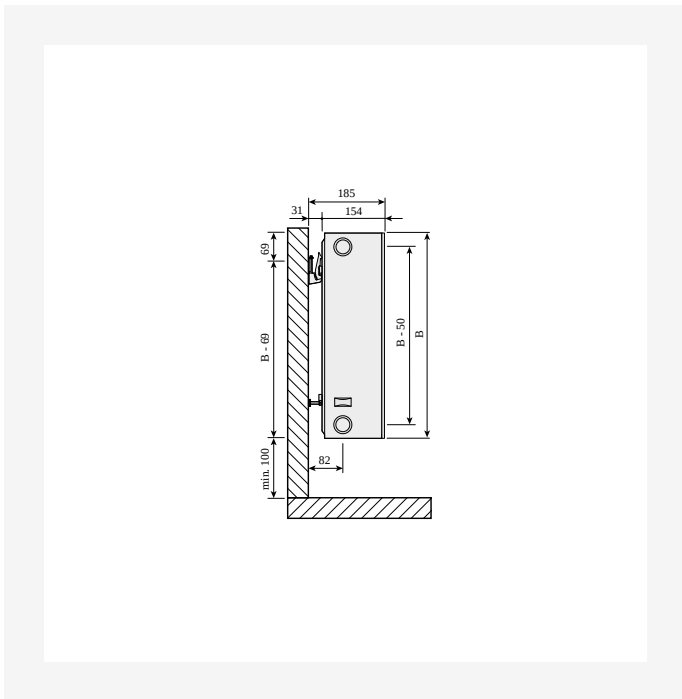
Dimensional Drawing - Ramo Compact, tabelijoonis A



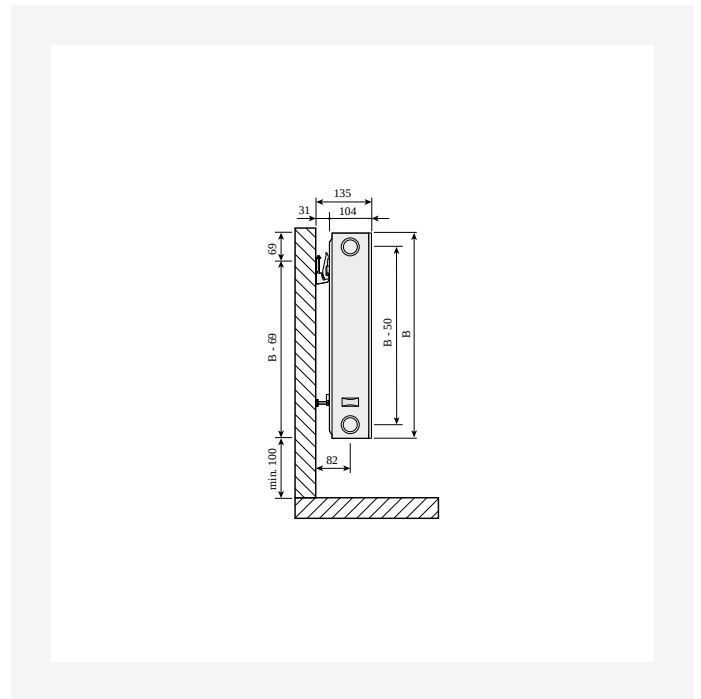
Dimensional Drawing - Ramo Compact, eestvaade



Ressursid



DimensionalDrawing - Plan Compact, Ramo Compact, tüüp 33, külgvaade SSMS



DimensionalDrawing - Plan Compact / Ramo Compact, tüüp 22, külgvaade SSMS seinakanduritega



Seotud tooted





300

KÕRGUS 300 mm	PIKKUS	SÜGAVUS	Võimsus (W) 45/35/20°C	Võimsus (W) 55/45/20°C	Võimsus (W) 60/45/20°C	MAHT (l)	N- ekponent	KAAL (kg)
Tüüp 11								
800	62	FOI1103008010300	127	220	238	1.4	1.28	9.8
900	62	FOI1103009010300	143	247	268	1.5	1.28	1.9
1000	62	FOI1103010010300	159	275	297	1.7	1.28	11.9
1100	62	FOI1103011010300	175	302	327	1.9	1.28	13.2
1400	62	FOI1103014010300	223	385	416	2.4	1.28	16.2
1600	62	FOI1103016010300	254	440	476	2.7	1.28	18.4
1800	62	FOI1103018010300	286	495	535	3.1	1.28	2.5
3000	62	FOI1103030010300	477	824	892	5.1	1.28	33.4
Tüüp 21								
400	72	FOI2103004010300	88	152	165	1.4	1.28	7.2
600	72	FOI2103006010300	132	229	247	2.0	1.28	1.3
800	72	FOI2103008010300	177	305	330	2.7	1.28	13.4
900	72	FOI2103009010300	199	343	371	3.1	1.28	16.0
1000	72	FOI2103010010300	221	381	412	3.4	1.28	16.5
1200	72	FOI2103012010300	265	457	495	4.1	1.28	19.5
1400	72	FOI2103014010300	309	533	577	4.8	1.28	22.7
1600	72	FOI2103016010300	353	610	660	5.4	1.28	25.7
1800	72	FOI2103018010300	397	686	742	6.1	1.28	28.8
2300	72	FOI2103023010300	508	876	948	7.8	1.28	36.5
2600	72	FOI2103026010300	574	990	1072	8.8	1.28	41.9
Tüüp 22								
400	104	FOI2203004010300	111	193	209	1.4	1.30	8.3
500	104	FOI2203005010300	138	241	261	1.7	1.30	10.2



300

KÕRGUS 300 mm	PIKKUS	SÜGAVUS	Võimsus (W) 45/35/20°C	Võimsus (W) 55/45/20°C	Võimsus (W) 60/45/20°C	MAHT (l)	N- ekponent	KAAL (kg)
600	104	F0I2203006010300	166	289	314	2.0	1.30	11.7
700	104	F0I2203007010300	194	338	366	2.4	1.30	13.4
800	104	F0I2203008010300	222	386	418	2.7	1.30	15.4
900	104	F0I2203009010300	249	434	470	3.1	1.30	16.8
1000	104	F0I2203010010300	277	482	523	3.4	1.30	18.5
1100	104	F0I2203011010300	305	531	575	3.7	1.30	21.6
1200	104	F0I2203012010300	332	579	627	4.1	1.30	21.9
1400	104	F0I2203014010300	388	675	732	4.8	1.30	25.3
1800	104	F0I2203018010300	499	868	941	6.1	1.30	32.2
2000	104	F0I2203020010300	554	965	1045	6.8	1.30	35.6
2300	104	F0I2203023010300	637	1109	1202	7.8	1.30	4.7
2600	104	F0I2203026010300	720	1254	1359	8.8	1.30	45.8
3000	104	F0I2203030010300	831	1447	1568	10.2	1.30	52.6
Tüüp 33								
600	154	F0I3303006010300	230	403	437	3.1	1.32	16.3
800	154	F0I3303008010300	306	537	582	4.1	1.32	21.1
900	154	F0I3303009010300	344	604	655	4.6	1.32	23.5
1000	154	F0I3303010010300	383	671	728	5.1	1.32	25.9
1200	154	F0I3303012010300	459	805	873	6.1	1.32	3.7
1400	154	F0I3303014010300	536	939	1019	7.1	1.32	35.6
1600	154	F0I3303016010300	612	1073	1164	8.2	1.32	4.4
1800	154	F0I3303018010300	689	1208	1310	9.2	1.32	45.2
2000	154	F0I3303020010300	765	1342	1455	10.2	1.32	5.3
2300	154	F0I3303023010300	880	1543	1674	11.7	1.32	57.3
2600	154	F0I3303026010300	995	1744	1892	13.3	1.32	64.5



300

KÕRGUS 300 mm	PIKKUS	SÜGAVUS	Võimsus (W) 45/35/20°C	Võimsus (W) 55/45/20°C	Võimsus (W) 60/45/20°C	MAHT (l)	N- ekponent	KAAL (kg)	
	3000	154	F013303030010300	1148	2013	2183	15.3	1.32	74.2



400

KÕRGUS 400 mm	PIKKUS	SÜGAVUS	Võimsus (W) 45/35/20°C	Võimsus (W) 55/45/20°C	Võimsus (W) 60/45/20°C	MAHT (l)	N- ekponent	KAAL (kg)
Tüüp 11								
400	62	FOI1104004010300	82	141	153	0.9	1.28	7.1
500	62	FOI1104005010300	102	177	191	1.1	1.28	8.5
700	62	FOI1104007010300	143	247	268	1.5	1.28	11.3
800	62	FOI1104008010300	163	283	306	1.8	1.28	12.8
1000	62	FOI1104010010300	204	353	382	2.2	1.28	15.6
1100	62	FOI1104011010300	225	389	421	2.4	1.28	0.0
1400	62	FOI1104014010300	286	494	535	3.1	1.28	21.4
1600	62	FOI1104016010300	327	565	612	3.5	1.28	24.3
1800	62	FOI1104018010300	368	636	688	4.0	1.28	27.1
2000	62	FOI1104020010300	409	706	765	4.4	1.28	3.5
2600	62	FOI1104026010300	531	918	994	5.7	1.28	38.6
Tüüp 21								
500	72	FOI2104005010300	139	241	261	2.3	1.28	11.4
600	72	FOI2104006010300	167	289	313	2.7	1.28	13.4
700	72	FOI2104007010300	195	337	365	3.1	1.28	15.5
800	72	FOI2104008010300	223	386	417	3.6	1.28	17.5
900	72	FOI2104009010300	251	434	470	4.0	1.28	19.6
1000	72	FOI2104010010300	279	482	522	4.5	1.28	21.7
1100	72	FOI2104011010300	306	530	574	5.0	1.28	23.7
1200	72	FOI2104012010300	334	578	626	5.4	1.28	25.8
1600	72	FOI2104016010300	446	771	835	7.2	1.28	34.4
1800	72	FOI2104018010300	501	868	939	8.1	1.28	38.2
2300	72	FOI2104023010300	641	1109	1200	10.3	1.28	48.5
2600	72	FOI2104026010300	724	1253	1357	11.7	1.28	54.7



400

KÕRGUS 400 mm	PIKKUS	SÜGAVUS	Võimsus (W) 45/35/20°C	Võimsus (W) 55/45/20°C	Võimsus (W) 60/45/20°C	MAHT (l)	N- ekponent	KAAL (kg)	
	3000	72	F0I2104030010300	836	1446	1565	13.5	1.28	62.9
Tüüp 22									
	400	104	F0I2204004010300	140	245	266	1.8	1.31	1.7
	500	104	F0I2204005010300	175	307	333	2.3	1.31	13.3
	600	104	F0I2204006010300	211	368	399	2.7	1.31	15.3
	700	104	F0I2204007010300	246	430	466	3.1	1.31	17.6
	800	104	F0I2204008010300	281	491	532	3.6	1.31	19.9
	900	104	F0I2204009010300	316	552	599	4.0	1.31	22.3
	1000	104	F0I2204010010300	351	614	665	4.5	1.31	24.5
	1100	104	F0I2204011010300	386	675	732	5.0	1.31	26.9
	1200	104	F0I2204012010300	421	736	798	5.4	1.31	29.7
	1400	104	F0I2204014010300	491	859	931	6.3	1.31	33.7
	1600	104	F0I2204016010300	561	982	1064	7.2	1.31	38.3
	1800	104	F0I2204018010300	632	1104	1197	8.1	1.31	42.9
	2600	104	F0I2204026010300	912	1595	1730	11.7	1.31	61.2
	3000	104	F0I2204030010300	1053	1841	1996	13.5	1.31	7.4
Tüüp 33									
	400	154	F0I3304004010300	192	338	367	2.7	1.32	15.2
	500	154	F0I3304005010300	240	423	459	3.4	1.32	18.3
	600	154	F0I3304006010300	288	508	551	4.0	1.32	21.5
	700	154	F0I3304007010300	336	592	643	4.7	1.32	24.8
	900	154	F0I3304009010300	433	761	826	6.0	1.32	31.3
	1000	154	F0I3304010010300	481	846	918	6.7	1.32	34.5
	1100	154	F0I3304011010300	529	930	1010	7.4	1.32	37.8
	1400	154	F0I3304014010300	673	1184	1285	9.4	1.32	47.6



400

KÕRGUS 400 mm	PIKKUS	SÜGAVUS	Võimsus (W) 45/35/20°C	Võimsus (W) 55/45/20°C	Võimsus (W) 60/45/20°C	MAHT (l)	N- ekponent	KAAL (kg)	
	1600	154	F0I3304016010300	769	1353	1469	10.7	1.32	54.6
	1800	154	F0I3304018010300	865	1523	1652	12.1	1.32	6.6
	2000	154	F0I3304020010300	961	1692	1836	13.4	1.32	67.8
	2300	154	F0I3304023010300	1106	1946	2111	15.4	1.32	76.8



500

KÕRGUS 500 mm	PIKKUS	SÜGAVUS	Võimsus (W) 45/35/20°C	Võimsus (W) 55/45/20°C	Võimsus (W) 60/45/20°C	MAHT (l)	N- ekponent	KAAL (kg)
Tüüp 11								
500	62	FOI1105005010300	124	214	231	1.4	1.28	1.2
600	62	FOI1105006010300	148	256	278	1.6	1.28	12.3
700	62	FOI1105007010300	173	299	324	1.9	1.28	13.9
800	62	FOI1105008010300	198	342	370	2.2	1.28	15.7
900	62	FOI1105009010300	223	385	416	2.4	1.28	17.6
1000	62	FOI1105010010300	247	427	463	2.7	1.28	19.4
1200	62	FOI1105012010300	297	513	555	3.2	1.28	23.5
1400	62	FOI1105014010300	346	598	648	3.8	1.28	26.7
1600	62	FOI1105016010300	396	684	740	4.3	1.28	3.5
1800	62	FOI1105018010300	445	769	833	4.9	1.28	34.7
2300	62	FOI1105023010300	569	983	1064	6.2	1.28	43.2
3000	62	FOI1105030010300	742	1282	1388	8.1	1.28	56.9
Tüüp 21								
400	72	FOI2105004010300	133	230	249	2.2	1.29	11.6
600	72	FOI2105006010300	199	345	374	3.3	1.29	16.7
700	72	FOI2105007010300	232	403	436	3.9	1.29	19.2
800	72	FOI2105008010300	266	461	499	4.4	1.29	21.8
900	72	FOI2105009010300	299	518	561	5.0	1.29	24.3
1100	72	FOI2105011010300	365	633	686	6.0	1.29	29.4
1200	72	FOI2105012010300	398	691	748	6.6	1.29	32.0
1400	72	FOI2105014010300	465	806	873	7.7	1.29	37.8
2000	72	FOI2105020010300	664	1151	1247	11.0	1.29	52.4
2300	72	FOI2105023010300	763	1324	1434	12.7	1.29	6.5
3000	72	FOI2105030010300	996	1727	1870	16.5	1.29	77.9



500

KÕRGUS 500 mm	PIKKUS	SÜGAVUS	Võimsus (W) 45/35/20°C	Võimsus (W) 55/45/20°C	Võimsus (W) 60/45/20°C	MAHT (l)	N- ekponent	KAAL (kg)
Tüüp 22								
500	104	F0I2205005010300	210	368	399	2.8	1.32	16.4
600	104	F0I2205006010300	251	442	479	3.3	1.32	18.9
700	104	F0I2205007010300	293	515	559	3.9	1.32	21.8
800	104	F0I2205008010300	335	589	639	4.4	1.32	24.7
900	104	F0I2205009010300	377	662	718	5.0	1.32	27.6
1000	104	F0I2205010010300	419	736	798	5.5	1.32	3.5
1400	104	F0I2205014010300	587	1030	1118	7.7	1.32	42.1
1600	104	F0I2205016010300	670	1177	1277	8.8	1.32	47.8
1800	104	F0I2205018010300	754	1325	1437	9.9	1.32	53.6
2000	104	F0I2205020010300	838	1472	1597	11.0	1.32	59.3
2300	104	F0I2205023010300	964	1692	1836	12.7	1.32	68.0
2600	104	F0I2205026010300	1089	1913	2076	14.3	1.32	76.6
Tüüp 33								
400	154	F0I3305004010300	229	404	438	3.3	1.33	18.5
500	154	F0I3305005010300	286	505	548	4.1	1.33	22.6
700	154	F0I3305007010300	400	706	767	5.7	1.33	3.8
800	154	F0I3305008010300	457	807	877	6.6	1.33	34.9
900	154	F0I3305009010300	514	908	986	7.4	1.33	39.0
1000	154	F0I3305010010300	571	1009	1096	8.2	1.33	43.1
1200	154	F0I3305012010300	686	1211	1315	9.8	1.33	51.3
1400	154	F0I3305014010300	800	1413	1534	11.5	1.33	59.5
1800	154	F0I3305018010300	1029	1817	1972	14.8	1.33	75.9
2000	154	F0I3305020010300	1143	2018	2192	16.4	1.33	84.5
2300	154	F0I3305023010300	1314	2321	2520	18.9	1.33	96.3



500

KÕRGUS 500 mm	PIKKUS	SÜGAVUS	Võimsus (W) 45/35/20°C	Võimsus (W) 55/45/20°C	Võimsus (W) 60/45/20°C	MAHT (l)	N- ekponent	KAAL (kg)	
	2600	154	F0I3305026010300	1486	2624	2849	21.3	1.33	110.8
	3000	154	F0I3305030010300	1714	3028	3287	24.6	1.33	125.7



600

KÕRGUS 600 mm	PIKKUS	SÜGAVUS	Võimsus (W) 45/35/20°C	Võimsus (W) 55/45/20°C	Võimsus (W) 60/45/20°C	MAHT (l)	N- ekponent	KAAL (kg)
Tüüp 11								
400	62	FOI1106004010300	115	200	216	1.3	1.28	1.2
500	62	FOI1106005010300	144	249	270	1.6	1.28	12.4
700	62	FOI1106007010300	202	349	378	2.2	1.28	16.7
800	62	FOI1106008010300	231	399	432	2.6	1.28	18.9
900	62	FOI1106009010300	260	449	486	2.9	1.28	21.4
1200	62	FOI1106012010300	346	599	648	3.8	1.28	27.5
1400	62	FOI1106014010300	404	699	756	4.5	1.28	31.9
1600	62	FOI1106016010300	462	798	864	5.1	1.28	36.2
2000	62	FOI1106020010300	577	998	1080	6.4	1.28	44.8
2300	62	FOI1106023010300	664	1148	1242	7.4	1.28	51.3
3000	62	FOI1106030010300	866	1497	1620	9.6	1.28	66.5
Tüüp 21								
400	72	FOI2106004010300	153	266	288	2.6	1.30	13.8
500	72	FOI2106005010300	191	332	360	3.3	1.30	16.9
600	72	FOI2106006010300	229	398	432	4.0	1.30	2.3
700	72	FOI2106007010300	267	465	504	4.6	1.30	23.1
800	72	FOI2106008010300	306	531	576	5.3	1.30	26.2
900	72	FOI2106009010300	344	598	648	5.9	1.30	29.3
1000	72	FOI2106010010300	382	664	719	6.6	1.30	32.4
1200	72	FOI2106012010300	458	797	863	7.9	1.30	38.6
1400	72	FOI2106014010300	535	930	1007	9.2	1.30	44.8
1600	72	FOI2106016010300	611	1063	1151	10.6	1.30	51.4
1800	72	FOI2106018010300	687	1195	1295	11.9	1.30	57.2
2000	72	FOI2106020010300	764	1328	1439	13.2	1.30	63.4



600

KÕRGUS 600 mm	PIKKUS	SÜGAVUS		Võimsus (W) 45/35/20°C	Võimsus (W) 55/45/20°C	Võimsus (W) 60/45/20°C	MAHT (l)	N- ekponent	KAAL (kg)
Tüüp 22									
	500	104	F0I2206005010300	241	425	461	3.3	1.33	19.6
	700	104	F0I2206007010300	337	595	646	4.6	1.33	26.5
	900	104	F0I2206009010300	434	765	830	5.9	1.33	33.5
	1000	104	F0I2206010010300	482	850	922	6.6	1.33	37.0
	1100	104	F0I2206011010300	530	935	1015	7.3	1.33	4.5
	1200	104	F0I2206012010300	578	1020	1107	7.9	1.33	43.9
	1600	104	F0I2206016010300	771	1360	1476	10.6	1.33	57.9
	1800	104	F0I2206018010300	867	1530	1660	11.9	1.33	64.8
	2000	104	F0I2206020010300	964	1700	1845	13.2	1.33	71.8
	2600	104	F0I2206026010300	1253	2210	2398	17.2	1.33	92.7
Tüüp 33									
	400	154	F0I3306004010300	263	465	506	3.9	1.34	22.4
	500	154	F0I3306005010300	328	582	632	4.9	1.34	27.3
	600	154	F0I3306006010300	394	698	758	5.9	1.34	32.3
	700	154	F0I3306007010300	459	814	885	6.9	1.34	37.3
	800	154	F0I3306008010300	525	931	1011	7.8	1.34	42.1
	1000	154	F0I3306010010300	656	1164	1264	9.8	1.34	52.3
	1100	154	F0I3306011010300	722	1280	1390	10.8	1.34	57.0
	1400	154	F0I3306014010300	919	1629	1770	13.7	1.34	71.8
	1600	154	F0I3306016010300	1050	1862	2022	15.7	1.34	81.7
	1800	154	F0I3306018010300	1181	2094	2275	17.6	1.34	91.6
	2000	154	F0I3306020010300	1313	2327	2528	19.6	1.34	103.4
	3000	154	F0I3306030010300	1969	3491	3792	29.4	1.34	15.8



900

KÕRGUS 900 mm	PIKKUS	SÜGAVUS	Võimsus (W) 45/35/20°C	Võimsus (W) 55/45/20°C	Võimsus (W) 60/45/20°C	MAHT (l)	N- ekponent	KAAL (kg)
Tüüp 11								
400	62	FOI1109004010300	159	277	300	1.8	1.30	15.2
500	62	FOI1109005010300	199	346	375	2.3	1.30	18.5
600	62	FOI1109006010300	239	416	451	2.7	1.30	21.8
800	62	FOI1109008010300	318	554	601	3.6	1.30	28.4
900	62	FOI1109009010300	358	624	676	4.0	1.30	31.7
1000	62	FOI1109010010300	398	693	751	4.5	1.30	35.3
1100	62	FOI1109011010300	437	762	826	5.0	1.30	38.3
1400	62	FOI1109014010300	557	970	1051	6.3	1.30	48.2
1800	62	FOI1109018010300	716	1247	1352	8.1	1.30	61.4
2000	62	FOI1109020010300	795	1386	1502	9.0	1.30	68.4
Tüüp 21								
400	72	FOI2109004010300	202	357	387	3.6	1.34	2.2
500	72	FOI2109005010300	252	446	484	4.5	1.34	24.8
600	72	FOI2109006010300	302	535	581	5.4	1.34	29.4
700	72	FOI2109007010300	353	624	678	6.3	1.34	34.0
800	72	FOI2109008010300	403	713	775	7.2	1.34	38.5
900	72	FOI2109009010300	453	802	871	8.1	1.34	43.2
1000	72	FOI2109010010300	504	891	968	9.0	1.34	47.8
1100	72	FOI2109011010300	554	981	1065	9.9	1.34	52.4
1200	72	FOI2109012010300	605	1070	1162	10.8	1.34	57.0
1400	72	FOI2109014010300	705	1248	1355	12.6	1.34	66.2
1600	72	FOI2109016010300	806	1426	1549	14.4	1.34	75.3
2000	72	FOI2109020010300	1008	1783	1936	18.0	1.34	93.8
Tüüp 22								



900

KÕRGUS 900 mm	PIKKUS	SÜGAVUS	Võimsus (W) 45/35/20°C	Võimsus (W) 55/45/20°C	Võimsus (W) 60/45/20°C	MAHT (l)	N- ekponent	KAAL (kg)	
	400	104	F0I2209004010300	260	462	502	3.6	1.35	23.2
	600	104	F0I2209006010300	390	693	753	5.4	1.35	33.8
	700	104	F0I2209007010300	455	809	879	6.3	1.35	39.1
	800	104	F0I2209008010300	520	924	1004	7.2	1.35	44.4
	1000	104	F0I2209010010300	650	1155	1256	9.0	1.35	55.7
	1400	104	F0I2209014010300	910	1617	1758	12.6	1.35	76.3
	1600	104	F0I2209016010300	1040	1848	2009	14.4	1.35	86.9
	1800	104	F0I2209018010300	1170	2080	2260	16.2	1.35	97.6
	2000	104	F0I2209020010300	1299	2311	2511	18.0	1.35	110.3
Tüüp 33									
	400	154	F0I3309004010300	354	633	688	5.3	1.36	32.1
	500	154	F0I3309005010300	443	791	860	6.7	1.36	39.6
	700	154	F0I3309007010300	620	1107	1204	9.3	1.36	54.7
	900	154	F0I3309009010300	797	1424	1549	12.0	1.36	69.7
	1000	154	F0I3309010010300	885	1582	1721	13.3	1.36	77.3
	1400	154	F0I3309014010300	1239	2215	2409	18.6	1.36	109.5
	1600	154	F0I3309016010300	1416	2531	2753	21.3	1.36	122.4
	2000	154	F0I3309020010300	1770	3164	3441	26.6	1.36	152.5