



Andmeleht  
2026-04-26

# Plint R

Tagab tõhusa kütte elegantse disainiga.



- ✓ Lihtne hooldus
- ✓ Hea termiline mugavus
- ✓ Paindlik paigaldus
- ✓ Vastupidav ja usaldusväärne konstruktsioon
- ✓ Kaasaegne disain

**Plint R** paneelradiaator sileda esipinnaga ja kergete horisontaalsete joontidega pakub esteetilist ja tõhusat küttelahendust. Sobib seinä- või põrandapaigalduseks, termostaatventiiliga ja RAL 9016 viimistlusega.



### Kasutusala

Plint R radiatorid on mõeldud ruumidele suurte klaaspindadega. Töörõhk 10 bar, temperatuur 110 °C. Ühendused: 6 porti. Kõrgus 200 mm, pikkus 600–3000 mm.

### Mõõdistamine

Õige tootevaliku tagamiseks kasutage meie kalkulaatoreid ja tootekatalooge. Kui vajate abi, võtke ühendust meie müügimeeskonnaga.

### Kasutamine

Optimaalseks tööks paigalda Plint R radiاتور seinakronsteinide või põrandajalgadega vastavalt ruumi

vajadustele; ühenda kõik kuus ühenduspunkti (4 külgmist ja 2 alumist), ära ületa maksimaalset rõhku ega temperatuuri; regulaarne hooldus sisaldab esipaneeli puhastamist tõhususe ja välimuse säilitamiseks.

### AMA-tekst

Plint R plaadiradiator on mõeldud veeküttesüsteemidele. Ühendus alt või pärast ventiilisüdamiku eemaldamist — küljelt. Radiatoril on sile esipaneel peente horisontaalsete reljeefjoontega. Kaks ½" alumist ühendust tagavad diskreetse paigalduse. Varustatud eelhäälestatud termostaatventiiliga. Standardvärv RAL 9016, muud toonid tellimisel. Garantii 10 aastat.

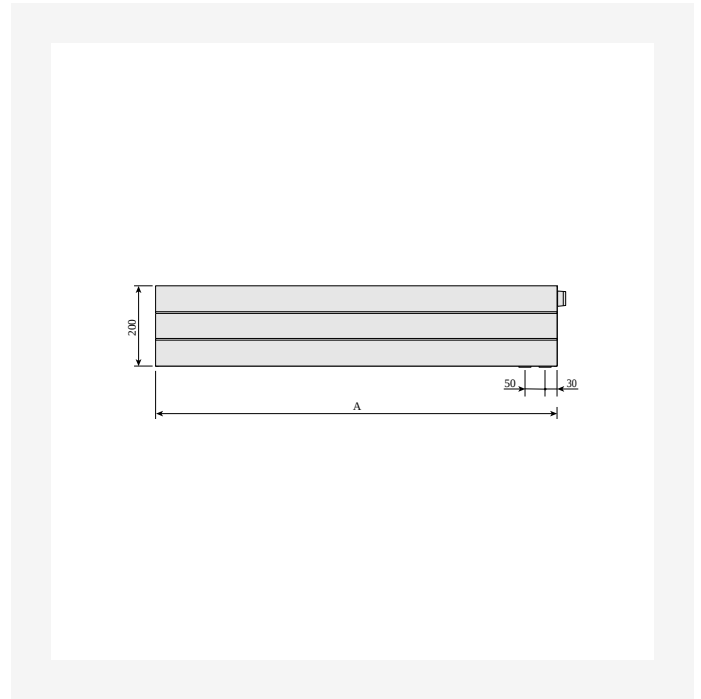


# Spetsifikatsioonid

OMADUSED	ÜHIK	VÄÄRTUSED
ETIM-klass		EC011022
Materjal		Terase
Tüüp		21, 22, 33, 44
Pinnastruktuur		Sile tasane
Maksimaalne töö rõhk	bar	10
Standardühenduste arv		2
Soojusandmine vastavalt EN 442 tunnustatud laborile		Jah
Maksimaalne töötemperatuur	°C	110
Standardvärv		Jah
Värv		Valge
RAL-number		9016
Rest/Katteplaat		Jah
Rest/Katteplaat		Jah
Läikeväärtus		Särav
Keerme mõõt (toll)		1/2 tolli
Ühenduskeere		Sisemine keere
Ühepunktiühendusega		Jah
Õhutusühendusega		Jah
Õhutusventiili/õhutusavaga		Jah
Tühjendusvõimalusega		Jah

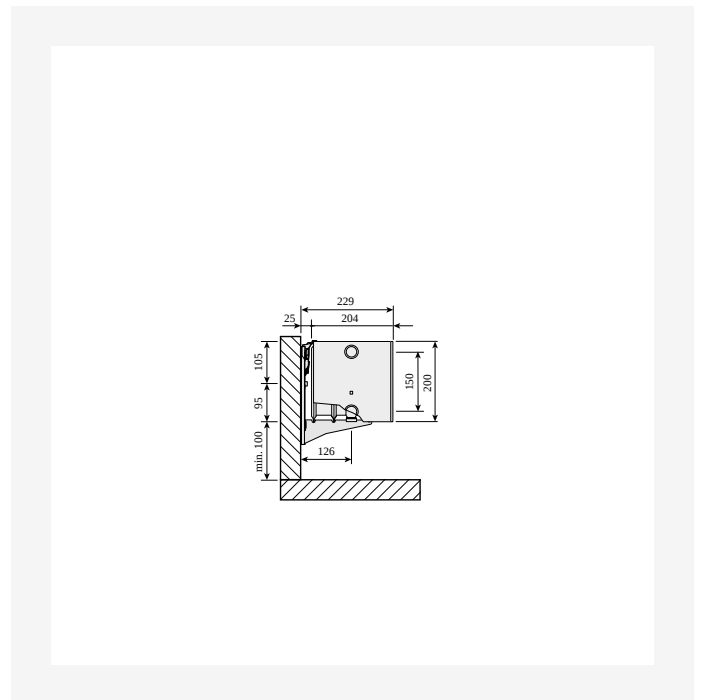
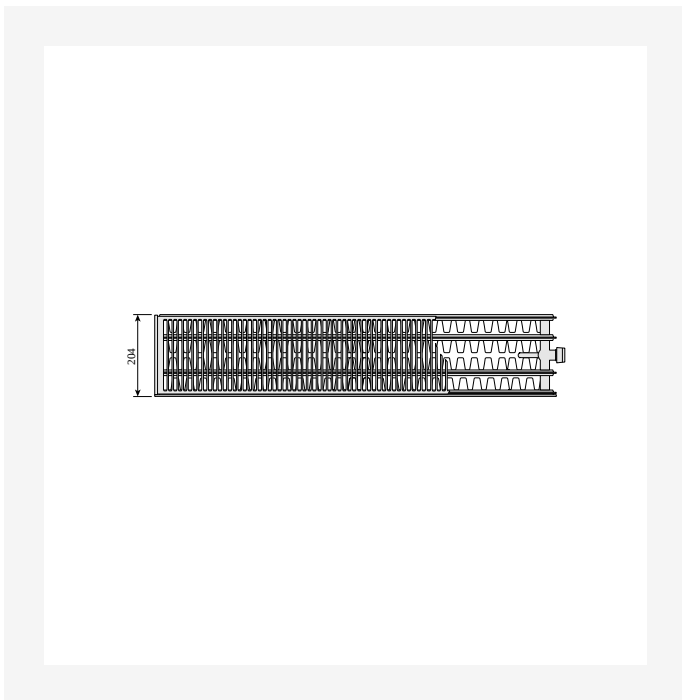


# Ressursid



ProductImage - Panel radiator Plint R, 200 mm.

DimensionalDrawing - Plint R ja Plint RD, eestvaade

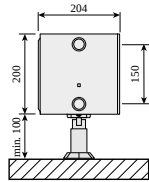


DimensionalDrawing - Plint P ja Plint R, tüüp 44, pealtvaade

DimensionalDrawing - Plint P ja Plint R, tüüp 44, külgsaade Monclac seinakanduritega

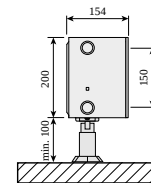
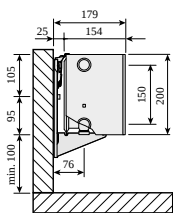


# Ressursid



DimensionalDrawing - Plint P ja Plint R, tüüp 44, põrandakinnitustega, külgsaade

DimensionalDrawing - Plint P ja Plint R, tüüp 33, pealtvaade



DimensionalDrawing - Plint P ja Plint R, tüüp 33, külgsaade Monclac seinakanduritega

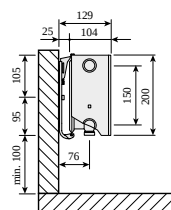
DimensionalDrawing - Plint P ja Plint R, tüüp 33, põrandakinnitustega, külgsaade



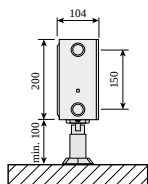
# Ressursid



DimensionalDrawing - Plint P ja Plint R, tüüp 22, pealtvaade



DimensionalDrawing - Plint P ja Plint R, tüüp 22, külgsaade  
Monclac seinakanduritega



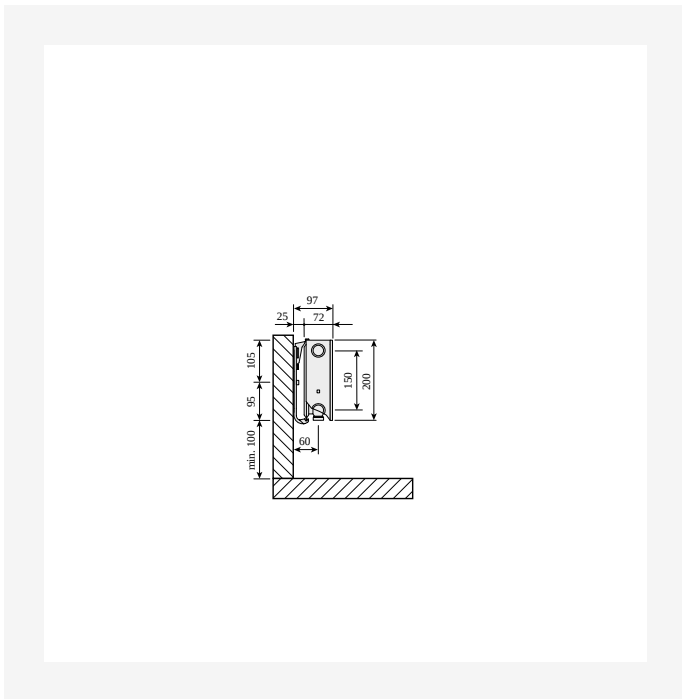
DimensionalDrawing - Plint P ja Plint R, tüüp 22,  
pörandakinnitustega, külgsaade



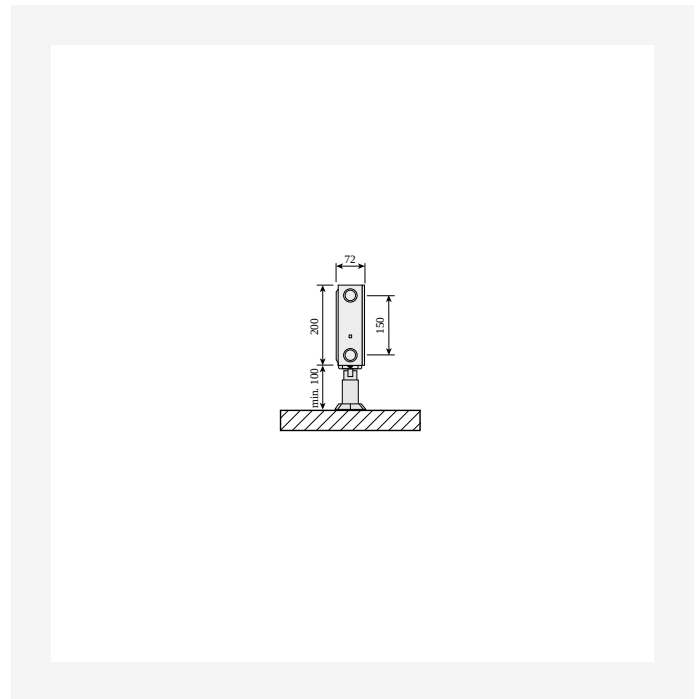
DimensionalDrawing - Plint P ja Plint R, tüüp 21s, pealtvaade



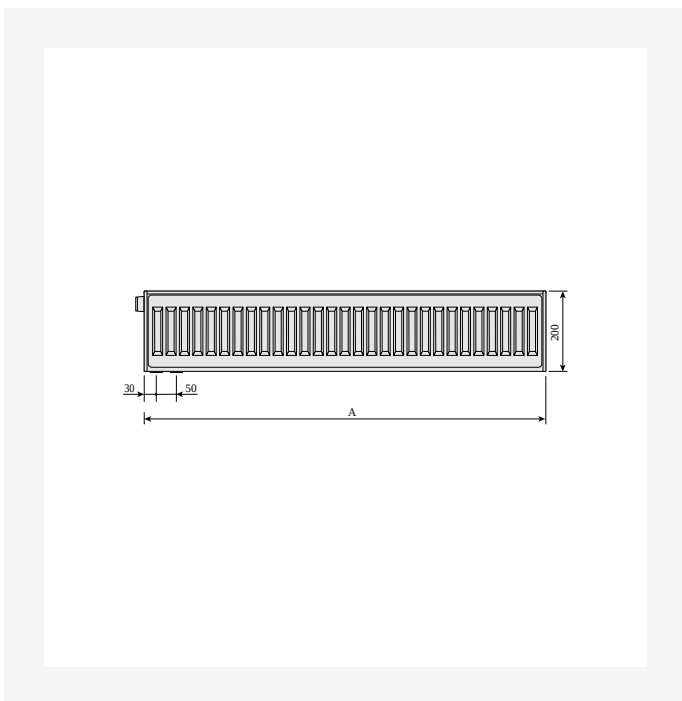
# Ressursid



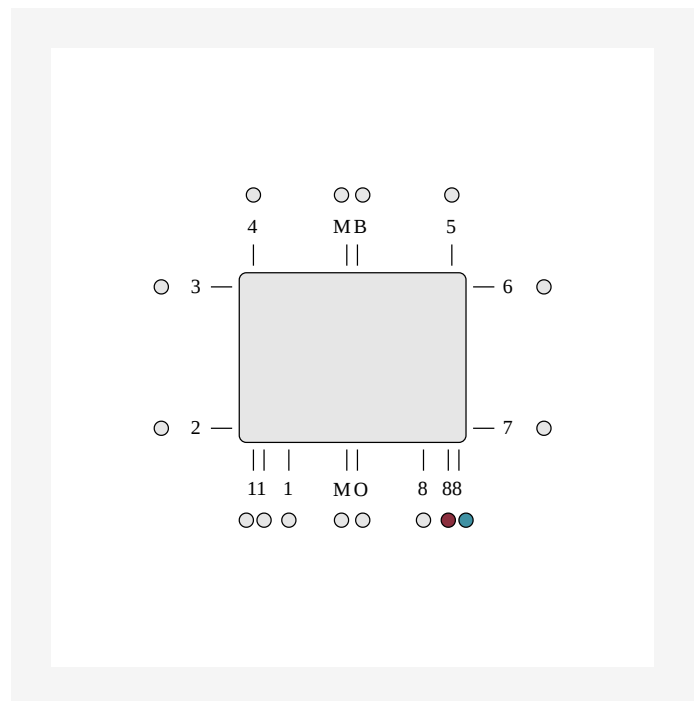
DimensionalDrawing - Plint P ja Plint R, tüüp 21s, külgsaade Monclac seinakanduritega



DimensionalDrawing - Plint P ja Plint R, tüüp 21s, põrandakinnitustega, külgsaade



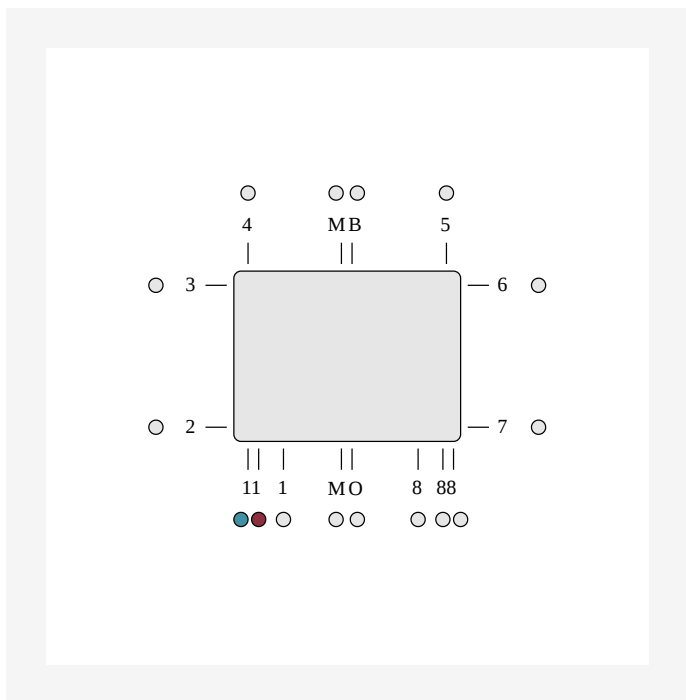
DimensionalDrawing - Plint, Plint P ja Plint R, tagantvaade



DimensionalDrawing - ETIM 88 LR alumine ühendus. Integreeritud ventiiliga alumine ühendus nõuab ventiilisestiku kasutamist. Kasutamata ühendused on suletud.



# Ressursid



DimensionalDrawing - ETIM 11 alumine ühendus, sisend paremal, väljund vasakul. Alumine ühendus integreeritud kapillaartoruga nõuab ventiiliinserti kasutamist. Kasutamata ühendused on suletud.



# Seotud tooted





# Seotud tooted





## 200

KÕRGUS 200 mm	PIKKUS	SÜGAVUS		Võimsus (W) 45/35/20°C	Võimsus (W) 55/45/20°C	Võimsus (W) 60/45/20°C	MAHT (l)	N- ekponent	KAAL (kg)
<b>Tüüp 21</b>									
600	72		FOG2102006011310	96	168	183	1.5	1.32	8.3
700	72		FOG2102007011310	112	196	213	1.8	1.32	10.1
800	72		FOG2102008011300	128	224	243	2.0	1.32	11.2
900	72	FOG2102009011310	FOG2102009011300	144	252	274	2.3	1.32	12.4
1000	72		FOG2102010011300	160	280	304	2.5	1.32	13.8
1100	72		FOG2102011011300	176	308	335	2.8	1.32	15.2
1200	72		FOG2102012011310	192	337	365	3.0	1.32	16.6
1400	72		FOG2102014011300	224	393	426	3.5	1.32	19.8
1600	72	FOG2102016011310	FOG2102016011300	256	449	487	4.0	1.32	22.4
1800	72	FOG2102018011310	FOG2102018011300	288	505	548	4.5	1.32	24.8
2000	72	FOG2102020011310	FOG2102020011300	320	561	608	5.0	1.32	27.6
2300	72		FOG2102023011300	367	645	700	5.8	1.32	31.7
2600	72		FOG2102026011310	415	729	791	6.5	1.32	35.9
3000	72	FOG2102030011310	FOG2102030011300	479	841	913	7.5	1.32	41.4
<b>Tüüp 22</b>									
600	104	FOG2202006011310	FOG2202006011300	126	221	240	1.5	1.32	9.2
700	104	FOG2202007011310	FOG2202007011300	147	258	280	1.8	1.32	11.3
800	104		FOG2202008011300	167	295	320	2.0	1.32	12.9
900	104		FOG2202009011300	188	331	360	2.3	1.32	14.5
1000	104		FOG2202010011300	209	368	400	2.5	1.32	16.1
1100	104	FOG2202011011310	FOG2202011011300	230	405	439	2.8	1.32	17.8
1200	104		FOG2202012011310	251	442	479	3.0	1.32	19.4
1400	104	FOG2202014011310	FOG2202014011300	293	515	559	3.5	1.32	22.6



## 200

KÕRGUS 200 mm	PIKKUS	SÜGAVUS		Võimsus (W) 45/35/20°C	Võimsus (W) 55/45/20°C	Võimsus (W) 60/45/20°C	MAHT (l)	N- ekponent	KAAL (kg)
1600	104	FOG2202016011310	FOG2202016011300	335	589	639	4.0	1.32	25.8
1800	104	FOG2202018011310	FOG2202018011300	377	663	719	4.5	1.32	29.0
2000	104	FOG2202020011310		419	736	799	5.0	1.32	32.2
2300	104	FOG2202023011310	FOG2202023011300	481	847	919	5.8	1.32	37.4
2600	104	FOG2202026011310	FOG2202026011300	544	957	1039	6.5	1.32	41.9
3000	104	FOG2202030011310	FOG2202030011300	628	1105	1199	7.5	1.32	48.4
<b>Tüüp 33</b>									
600	154	FOG3302006011310	FOG3302006011300	180	318	345	2.3	1.33	13.8
700	154	FOG3302007011310		210	371	403	2.7	1.33	16.1
800	154	FOG3302008011300		240	424	460	3.0	1.33	18.4
900	154	FOG3302009011310	FOG3302009011300	270	477	518	3.4	1.33	14.6
1000	154	FOG3302010011310	FOG3302010011300	300	530	575	3.8	1.33	23.6
1100	154	FOG3302011011310	FOG3302011011300	330	583	633	4.2	1.33	25.4
1200	154	FOG3302012011310	FOG3302012011300	360	636	690	4.6	1.33	27.7
1400	154	FOG3302014011300		420	742	805	5.3	1.33	32.3
1600	154	FOG3302016011300		480	848	920	6.1	1.33	36.9
1800	154	FOG3302018011300		540	954	1035	6.8	1.33	41.6
2000	154	FOG3302020011310		600	1059	1150	7.6	1.33	46.1
2300	154	FOG3302023011300		690	1218	1323	8.7	1.33	53.9
2600	154	FOG3302026011300		780	1377	1496	9.9	1.33	59.9
3000	154	FOG3302030011310	FOG3302030011300	900	1589	1726	11.4	1.33	69.2
<b>Tüüp 44</b>									
600	204	FOG4402006011310	FOG4402006011300	228	405	439	3.3	1.34	17.3
700	204	FOG4402007011310	FOG4402007011300	266	472	513	3.9	1.34	19.8
800	204	FOG4402008011310	FOG4402008011300	304	539	586	4.4	1.34	22.7



# 200

KÕRGUS 200 mm	PIKKUS	SÜGAVUS		Võimsus (W) 45/35/20°C	Võimsus (W) 55/45/20°C	Võimsus (W) 60/45/20°C	MAHT (l)	N- ekponent	KAAL (kg)
900	204	FOG4402009011310	FOG4402009011300	342	607	659	5.0	1.34	25.5
1000	204		FOG4402010011300	380	674	732	5.5	1.34	29.5
1100	204		FOG4402011011310	418	742	806	6.0	1.34	31.2
1200	204	FOG4402012011310	FOG4402012011300	456	809	879	6.6	1.34	34.8
1400	204	FOG4402014011310	FOG4402014011300	532	944	1025	7.7	1.34	39.8
1600	204		FOG4402016011300	608	1079	1172	8.8	1.34	45.4
1800	204		FOG4402018011310	684	1214	1318	9.9	1.34	51.8
2000	204		FOG4402020011310	760	1348	1465	11.0	1.34	56.8
2300	204		FOG4402023011310	874	1551	1685	12.7	1.34	65.4
2600	204	FOG4402026011310	FOG4402026011300	988	1753	1904	14.3	1.34	73.8