



**Andmeleht**  
2026-04-26

# Plint RD

Madalaim paneelradiaator dekoratiivpaneeliga mõlemal poolel.



- ✓ Mitmekülgne paigaldus
- ✓ Kaasaegne disain
- ✓ Kõrge jõudlus
- ✓ Vastupidavus
- ✓ Kohandatavad värvid

**Plint RD** paneelradiaator sileda esi- ja tagapinnaga, kerge horisontaalse reljeefiga ja universaalse disainiga; sobib seinä- või põrandapaigalduseks; varustatud eelseadistatava termostaatventiiliga.



### Kasutusala

Purmo Plint RD kasutatakse eluruumides, äripindades ja büroodes. Soovitatav paigaldada akende alla. Paneelikonstruktsioon sile mõlemalt poolt. Töörõhk kuni 10 bar, maksimaalne töökõrgtemperatuur kuni 110 °C. Saadaval sein- ja põrandapaigalduse võimalused.

### Möödistamine

Õige tootevaliku tagamiseks kasutage meie kalkulaatoreid ja tootekatalooge. Kui vajate abi, võtke ühendust meie müügimeeskonnaga.

### Kasutamine

Plint RD tuleb paigaldada vastavalt juhistele, kasutades põrandajalgu ja tagades radiaatori õige asendi soojusjaotuse optimeerimiseks, vältides õhuvoolu takistavaid esemeid; puhasta pinda regulaarselt ja kontrolli ühendusi, järgides 10 bar ja 110°C tööpiiranguid.

### AMA-tekst

Plint RD paneelradiaator alumise või külghendusega (pärast südamik eemaldamist). Siledad pinnad kergete horisontaalsete voltidega. Ühendused: 2×G 1/2" all. Integreeritud eelreguleeritud ventiilisüdamik. RAL 9016; muud toonid tellimisel. Garantii 10 aastat.

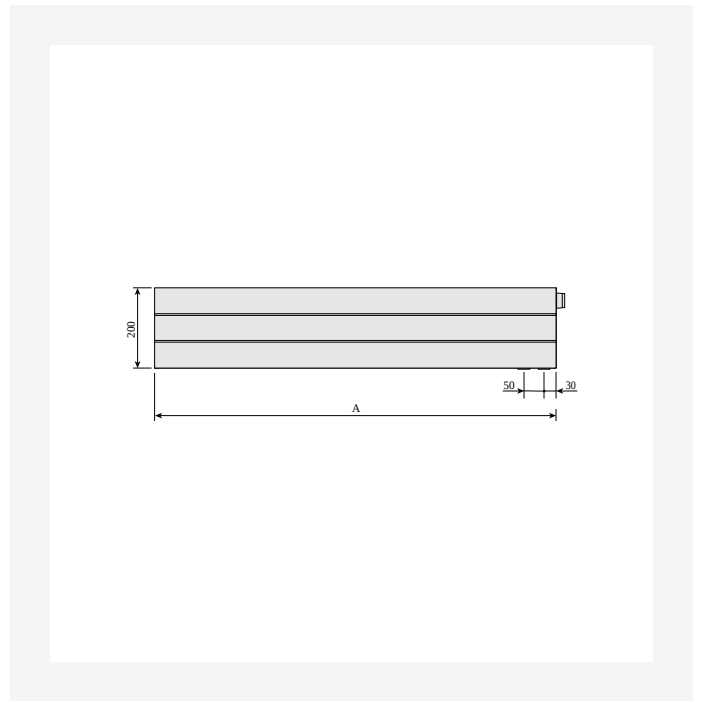


# Spetsifikatsioonid

OMADUSED	ÜHIK	VÄÄRTUSED
ETIM-klass		EC011022
Materjal		Terase
Tüüp		21, 22, 33, 44
Pinnastruktuur		Sile tasane
Maksimaalne töö rõhk	bar	10
Standardühenduste arv		2
Soojusandmine vastavalt EN 442 tunnustatud laborile		Jah
Maksimaalne töötemperatuur	°C	110
Standardvärv		Jah
Värv		Valge
RAL-number		9016
Rest/Katteplaat		Jah
Rest/Katteplaat		Jah
Läikeväärtus		Särav
Keerme mõõt (toll)		1/2 tolli
Ühenduskeere		Sisemine keere
Ühepunktiühendusega		Jah
Õhutusühendusega		Jah
Õhutusventiili/õhutusavaga		Jah
Tühjendusvõimalusega		Jah

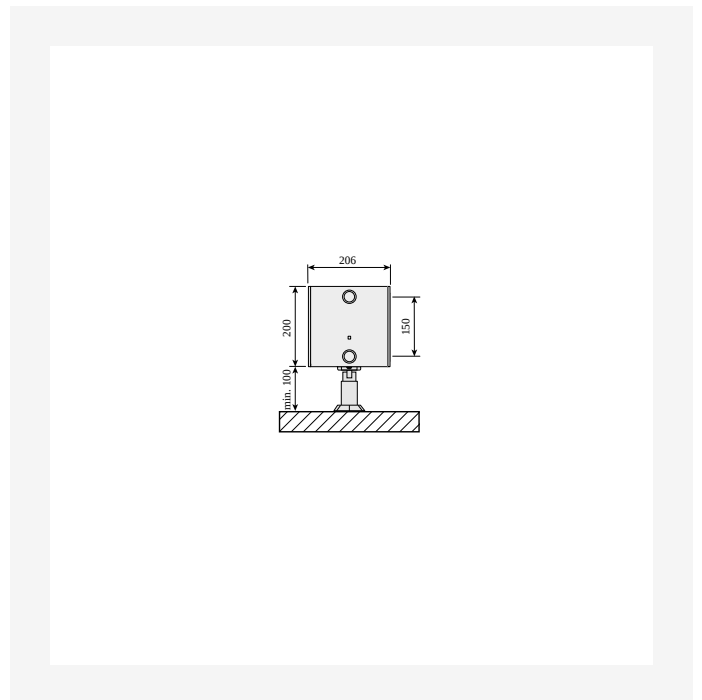
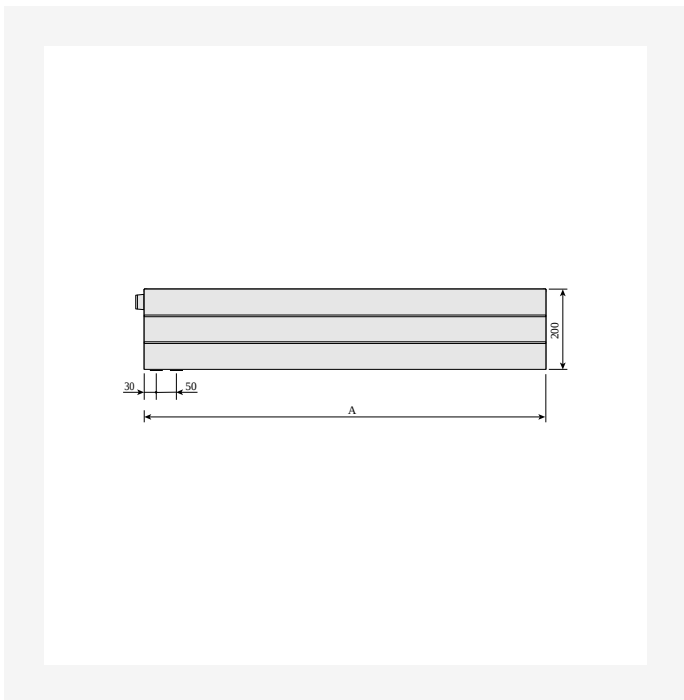


# Ressursid



ProductImage - Panel radiator Plint R, 200 mm.

DimensionalDrawing - Plint R ja Plint RD, eestvaade

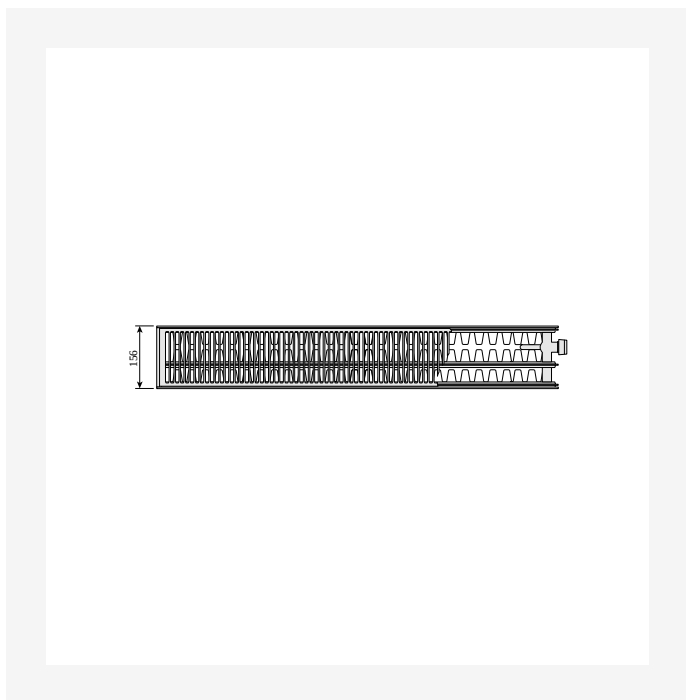


DimensionalDrawing - Plint RD, tagantvaade

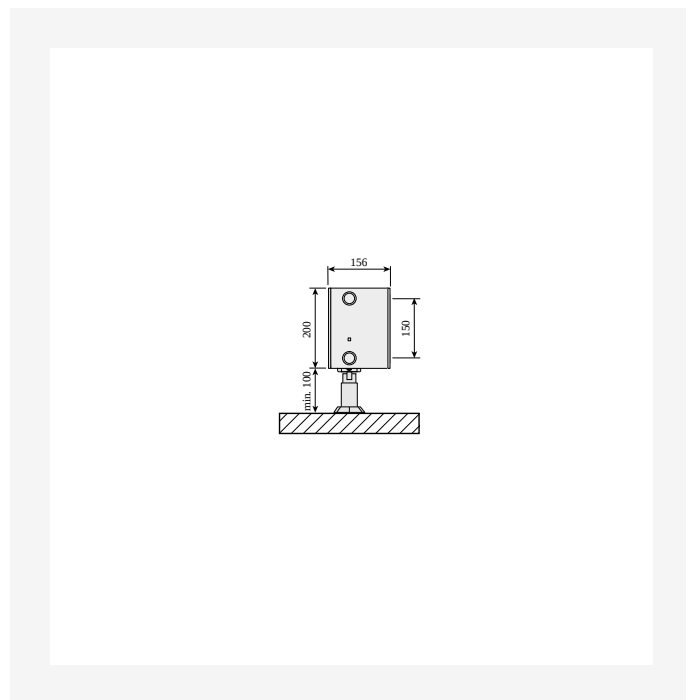
DimensionalDrawing - Plint PD ja Plint RD, tüüp 44, põrandakinnitustega, külgsaade



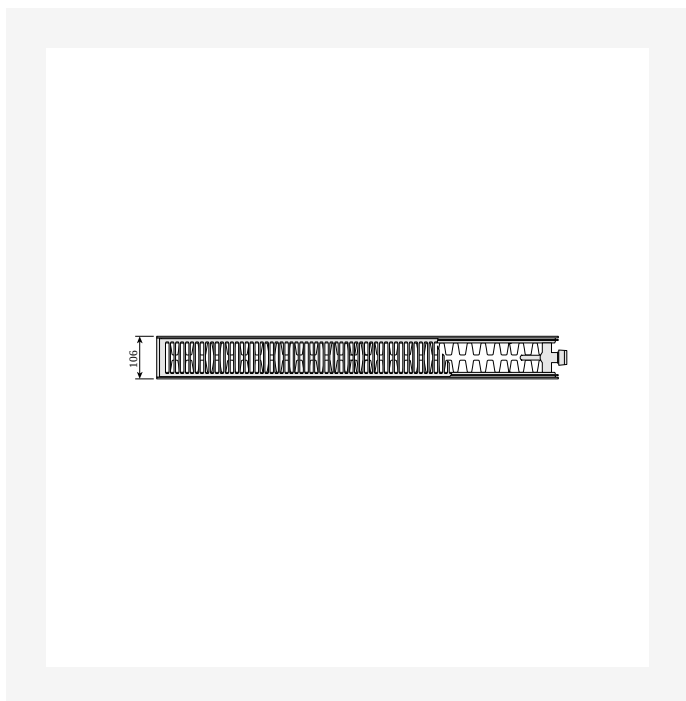
# Ressursid



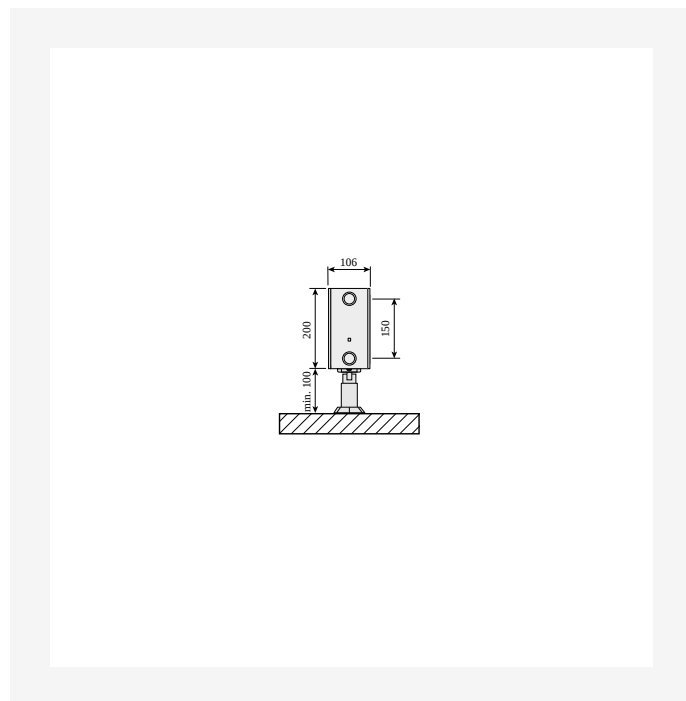
DimensionalDrawing - Plint PD ja Plint RD, tüüp 33, pealtvaade



DimensionalDrawing - Plint PD ja Plint RD, tüüp 33, põrandakinnitustega, külgsaade

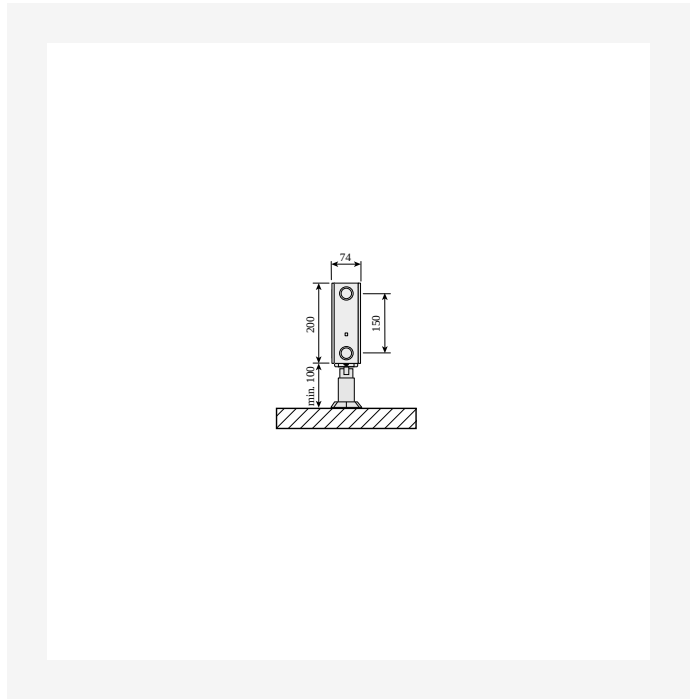
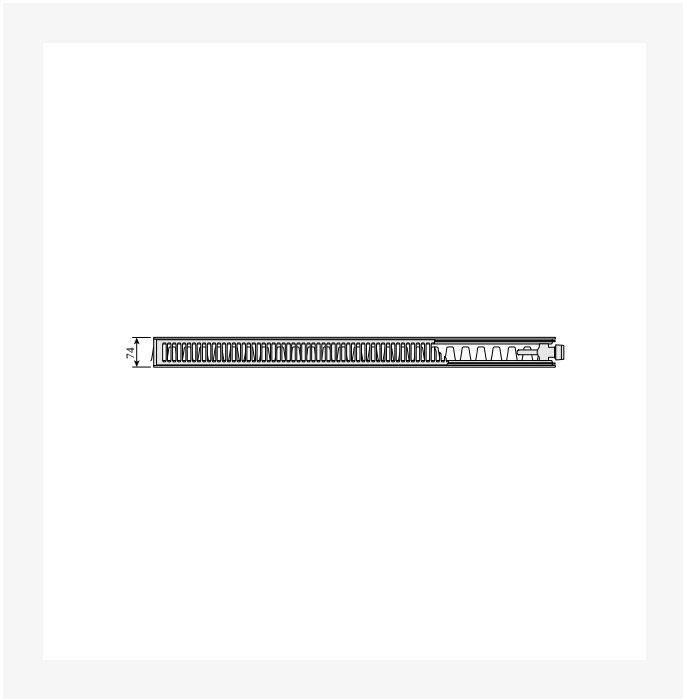


DimensionalDrawing - Plint PD ja Plint RD, tüüp 22, pealtvaade



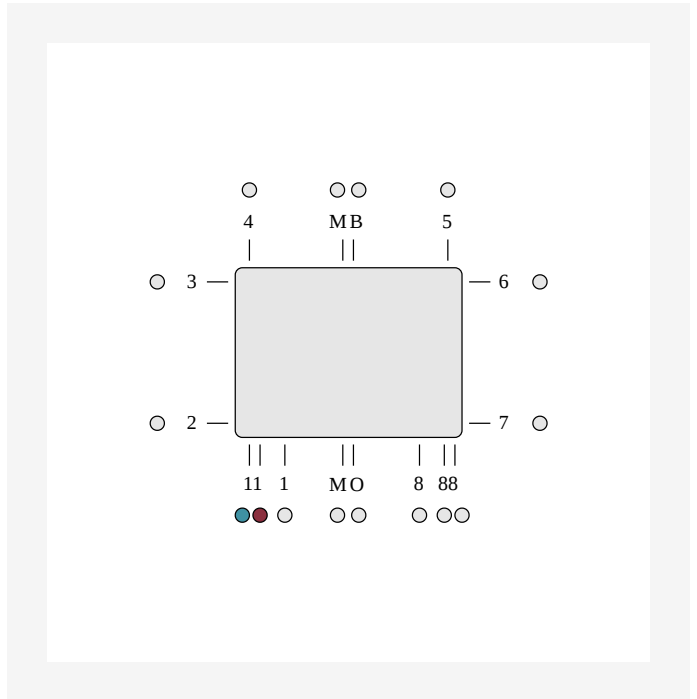
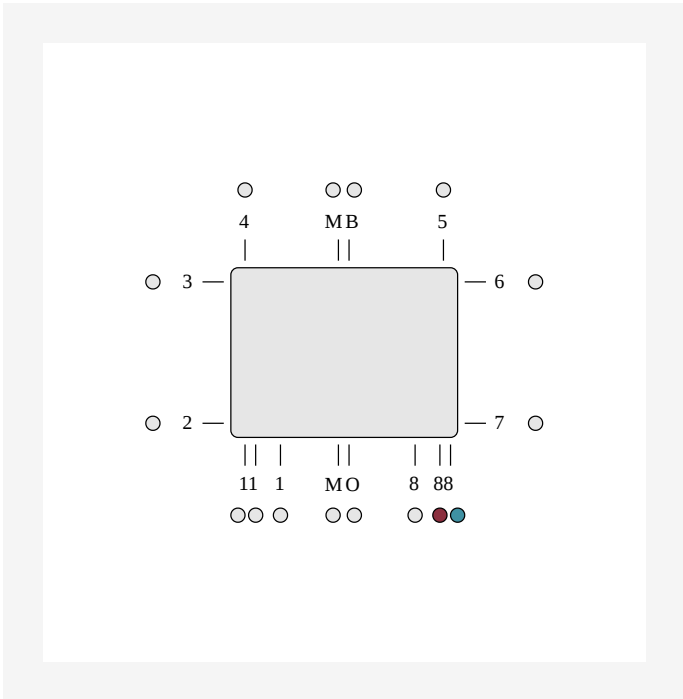
DimensionalDrawing - Plint PD ja Plint RD, tüüp 22, põrandakinnitustega, külgsaade

# Ressursid



DimensionalDrawing - Plint PD ja Plint RD, tüüp 21s, pealtvaade

DimensionalDrawing - Plint PD ja Plint RD, tüüp 21s, põrandakinnitustega, külgsaade



DimensionalDrawing - ETIM 88 LR alumine ühendus. Integreeritud ventiiiliga alumine ühendus nõuab ventiilisestiku kasutamist. Kasutamata ühendused on suletud.

DimensionalDrawing - ETIM 11 alumine ühendus, sisend paremal, väljund vasakul. Alumine ühendus integreeritud kapillaartoruga nõuab ventiiilinserti kasutamist. Kasutamata ühendused on suletud.



# Seotud tooted





# Seotud tooted





# 200

KÕRGUS 200 mm	PIKKUS	SÜGAVUS		Võimsus (W) 45/35/20°C	Võimsus (W) 55/45/20°C	Võimsus (W) 60/45/20°C	MAHT (l)	N- ekponent	KAAL (kg)	
<b>Tüüp 21</b>										
800	74		FOG2102008015300	125	220	238	2.0	1.31	11.2	
1000	74		FOG2102010015300	157	275	298	2.5	1.31	13.8	
1200	74		FOG2102012015300	188	329	357	3.0	1.31	16.6	
1400	74		FOG2102014015300	219	384	417	3.5	1.31	19.8	
1600	74		FOG2102016015300	251	439	476	4.0	1.31	22.4	
1800	74		FOG2102018015300	282	494	536	4.5	1.31	24.8	
2000	74		FOG2102020015300	313	549	595	5.0	1.31	27.6	
2300	74		FOG2102023015300	360	631	685	5.8	1.31	31.7	
2600	74		FOG2102026015300	407	714	774	6.5	1.31	35.9	
3000	74		FOG2102030015300	470	824	893	7.5	1.31	41.4	
<b>Tüüp 22</b>										
600	106		FOG2202006015300	125	219	238	1.5	1.32	9.2	
800	106		FOG2202008015300	167	293	317	2.0	1.32	12.9	
1000	106		FOG2202010015300	208	366	397	2.5	1.32	16.1	
1400	106		FOG2202014015300	292	512	555	3.5	1.32	22.6	
1600	106		FOG2202016015300	334	585	635	4.0	1.32	25.8	
2000	106		FOG2202020015300	417	732	794	5.0	1.32	32.2	
2300	106		FOG2202023015300	479	841	913	5.8	1.32	37.4	
<b>Tüüp 33</b>										
600	156		FOG3302006015310	FOG3302006015300	169	301	327	2.3	1.35	13.8
700	156		FOG3302007015310	FOG3302007015300	197	351	381	2.7	1.35	16.7
800	156		FOG3302008015310	FOG3302008015300	226	401	435	3.0	1.35	19.2
900	156		FOG3302009015300		254	451	490	3.4	1.35	14.6



# 200

KÕRGUS 200 mm	PIKKUS	SÜGAVUS		Võimsus (W) 45/35/20°C	Võimsus (W) 55/45/20°C	Võimsus (W) 60/45/20°C	MAHT (l)	N- ekponent	KAAL (kg)
1000	156		FOG3302010015310	282	501	544	3.8	1.35	24.0
1100	156		FOG3302011015310 FOG3302011015300	310	551	599	4.2	1.35	25.4
1200	156		FOG3302012015310 FOG3302012015300	338	601	653	4.6	1.35	27.7
1400	156		FOG3302014015310	395	701	762	5.3	1.35	32.3
1600	156		FOG3302016015300	451	801	871	6.1	1.35	36.9
1800	156		FOG3302018015310 FOG3302018015300	508	902	980	6.8	1.35	41.6
2000	156		FOG3302020015310 FOG3302020015300	564	1002	1088	7.6	1.35	46.1
2300	156		FOG3302023015310 FOG3302023015300	649	1152	1252	8.7	1.35	53.9
2600	156		FOG3302026015310 FOG3302026015300	733	1302	1415	9.9	1.35	62.1
3000	156		FOG3302030015310 FOG3302030015300	846	1503	1633	11.4	1.35	69.2
<b>Tüüp 44</b>									
700	206		FOG4402007015300	263	466	507	3.9	1.34	19.8
900	206		FOG4402009015300	339	600	651	5.0	1.34	25.5
1000	206		FOG4402010015300	376	666	724	5.5	1.34	29.5
1100	206		FOG4402011015300	414	733	796	6.0	1.34	31.2
1600	206		FOG4402016015300	602	1066	1158	8.8	1.34	45.4
1800	206		FOG4402018015300	677	1199	1303	9.9	1.34	51.8
2000	206		FOG4402020015300	752	1333	1448	11.0	1.34	56.8
3000	206		FOG4402030015300	1129	1999	2171	16.5	1.34	85.1