



Andmeleht
2026-04-26

Plint P

Madalaim paneelradiaator sileda esipaneeliga.



- ✓ Lihtsasti puhastatav
- ✓ Hea termiline mugavus
- ✓ Mitmekülgne paigaldus
- ✓ Tugev konstruktsioon
- ✓ Parem välimus

Plint paneelradiaator sileda esipaneeliga ja 200 mm kõrgusega, ideaalne suurte klaaspindade ja vähese seinakõrgusega ruumide jaoks; 10-aastane garantii.



Kasutusala

Purmo Plint P kasutatakse eluruumides, büroodes ja äripindades, kus on suured klaaspinnad. Parameetrid: kõrgus 200 mm, pikkus 600–3000 mm, tööõhk kuni 1,0 MPa, maksimaalne töökõrgtemperatuur 110 °C. Ühendused: 4 külgmist + 2 alumist ½" ühenduspunkti.

Möödistamine

Õige tootevaliku tagamiseks kasutage meie kalkulaatoreid ja tootekatalooge. Kui vajate abi, võtke ühendust meie müügimeeskonnaga.

Kasutamine

Plint P saab paigaldada seinale või põrandale sobivate kinnitustega; taga täpne joondamine ja kindel kinnitus, ühendades küttesüsteemiga ettenähtud ühenduspunktide kaudu; puhasta esipaneeli regulaarselt ja kasuta sobivaid ventiile ja ühendusi tõhusaks tööks, samuti kontrolli lekkeid.

AMA-tekst

Plint radiاتور sileda esipaneeliga, paigaldamiseks akende alla või madalatesse kohtadesse. Alumine või külgühendus (pärast sisendit eemaldamist). Sobib seinavõi põrandapaigalduseks. RAL 9016; muud toonid tellimisel. Garantii 10 aastat.

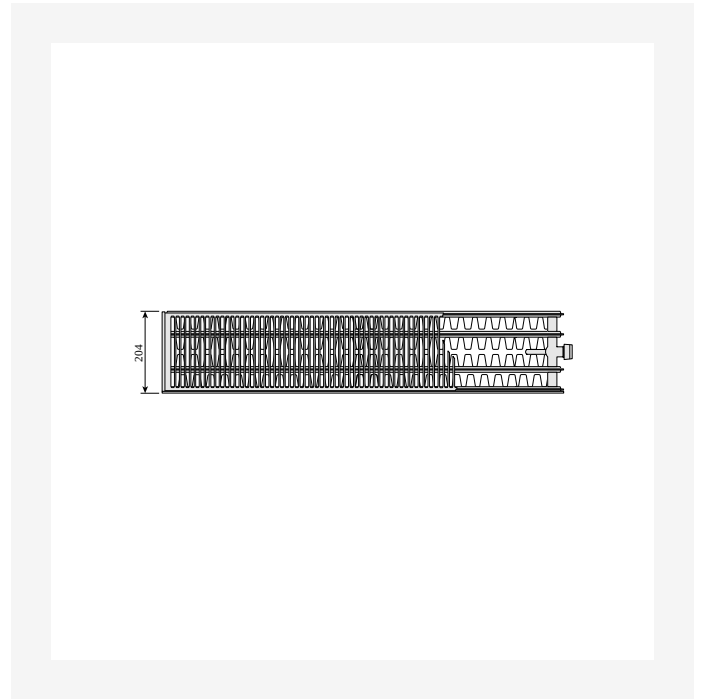


Spetsifikatsioonid

OMADUSED	ÜHIK	VÄÄRTUSED
ETIM-klass		EC011022
Materjal		Terase
Tüüp		21, 22, 33, 44
Pinnastruktuur		Sile tasane
Maksimaalne töö rõhk	bar	10
Standardühenduste arv		2
Soojusandmine vastavalt EN 442 tunnustatud laborile		Jah
Maksimaalne töötemperatuur	°C	110
Standardvärv		Jah
Värv		Valge
RAL-number		9016
Rest/Katteplaat		Jah
Rest/Katteplaat		Jah
Läikeväärtus		Särav
Keerme mõõt (toll)		1/2 tolli
Ühenduskeere		Sisemine keere
Ühepunktiühendusega		Jah
Õhutusühendusega		Jah
Õhutusventiili/õhutusavaga		Jah
Tühjendusvõimalusega		Jah

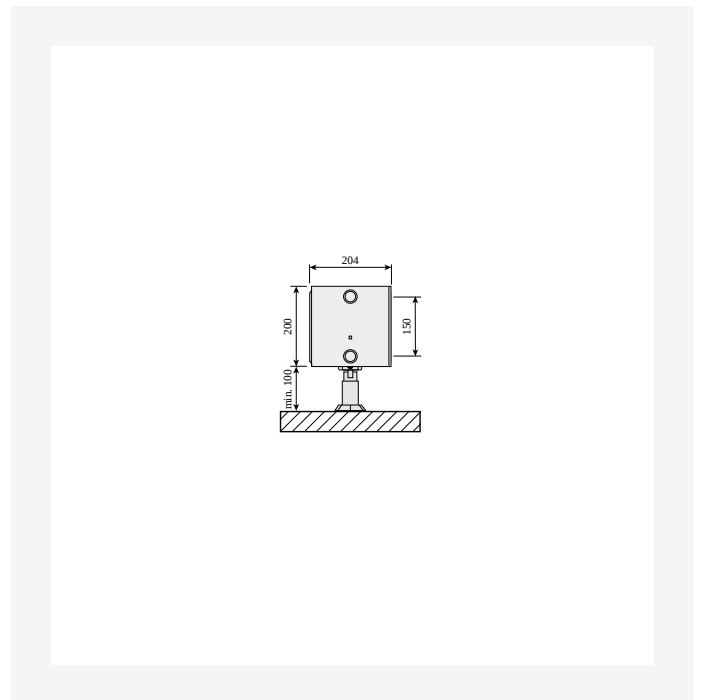
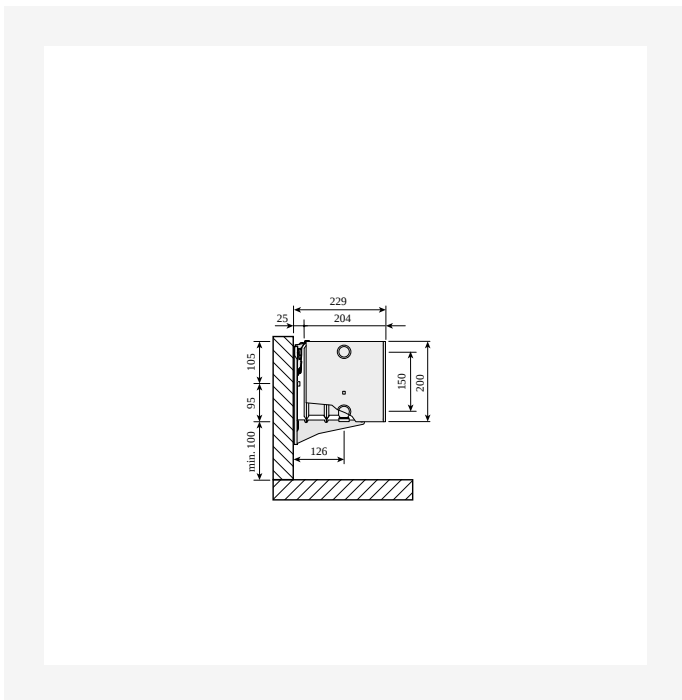


Ressursid



ProductImage - Panel radiator Plint P 200 mm.

DimensionalDrawing - Plint P ja Plint R, tüüp 44, pealtvaade



DimensionalDrawing - Plint P ja Plint R, tüüp 44, külgaade Monclac seinakanduritega

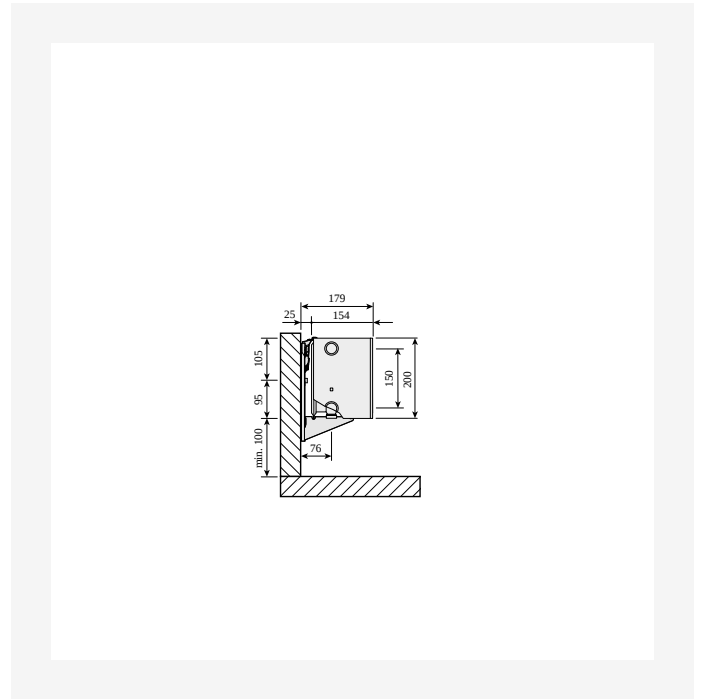
DimensionalDrawing - Plint P ja Plint R, tüüp 44, põrandakinnitustega, külgaade



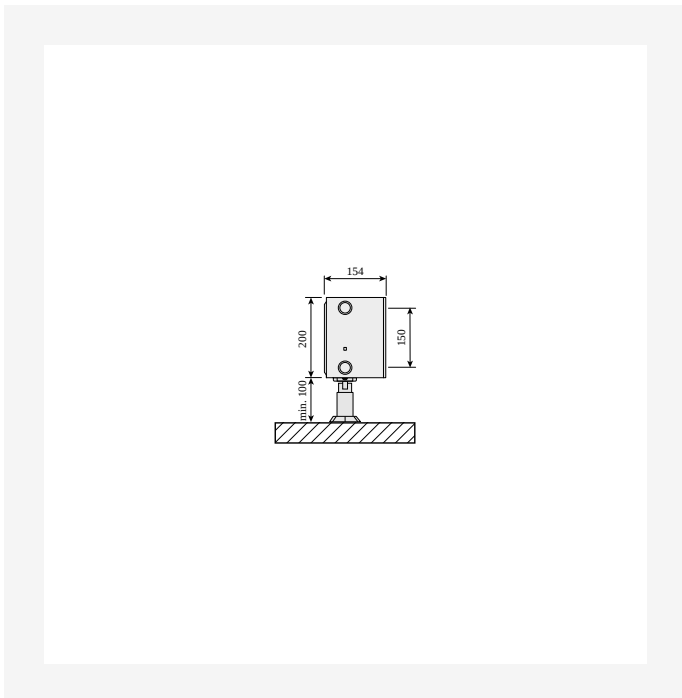
Ressursid



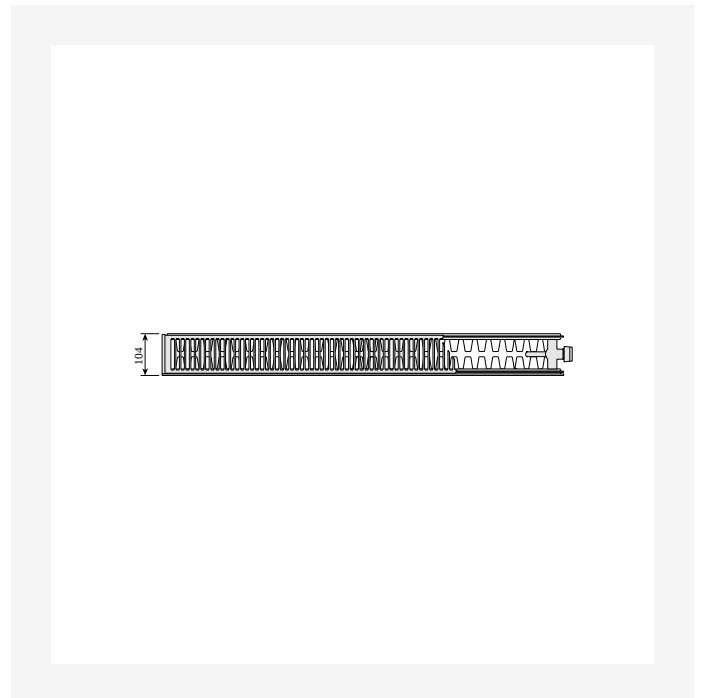
DimensionalDrawing - Plint P ja Plint R, tüüp 33, pealtvaade



DimensionalDrawing - Plint P ja Plint R, tüüp 33, külgsaade
Monclac seinakanduritega



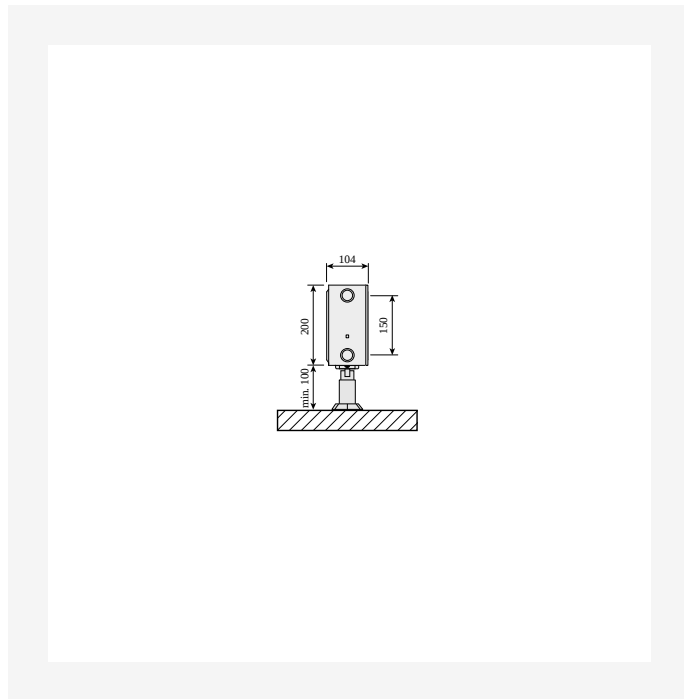
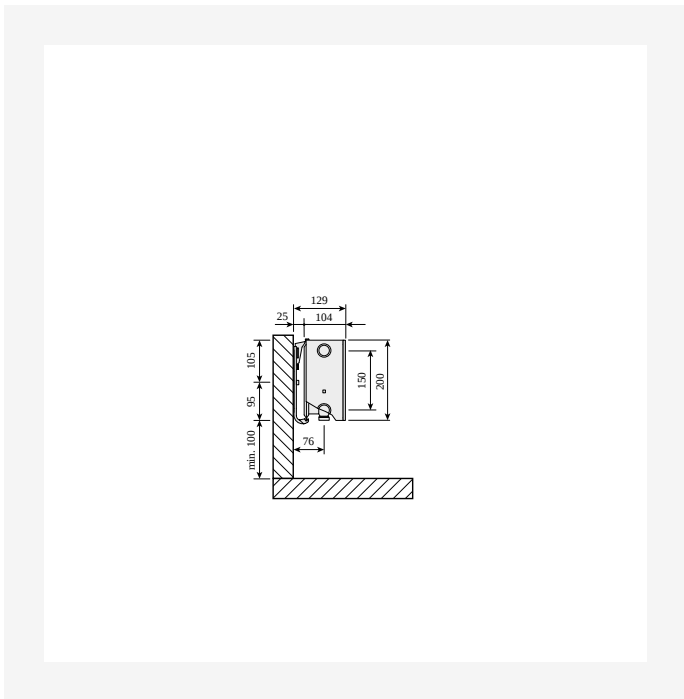
DimensionalDrawing - Plint P ja Plint R, tüüp 33,
pörandakinnitustega, külgsaade



DimensionalDrawing - Plint P ja Plint R, tüüp 22, pealtvaade

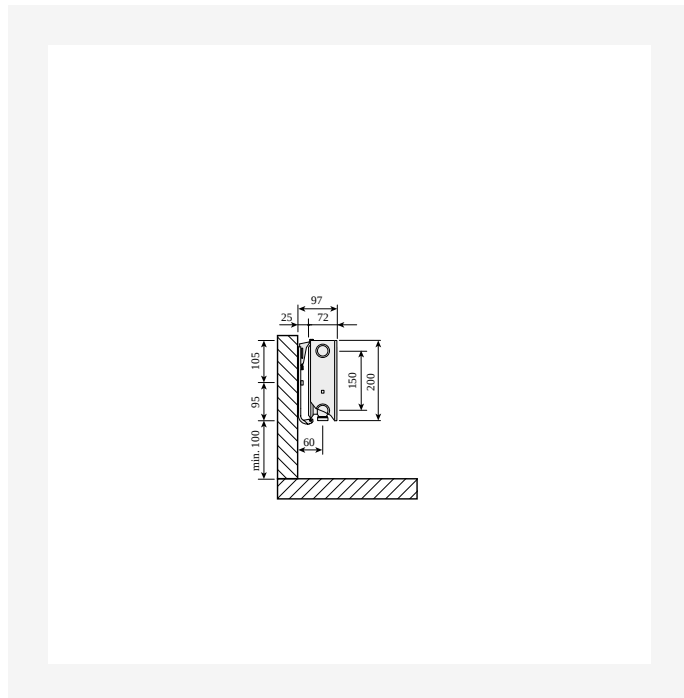
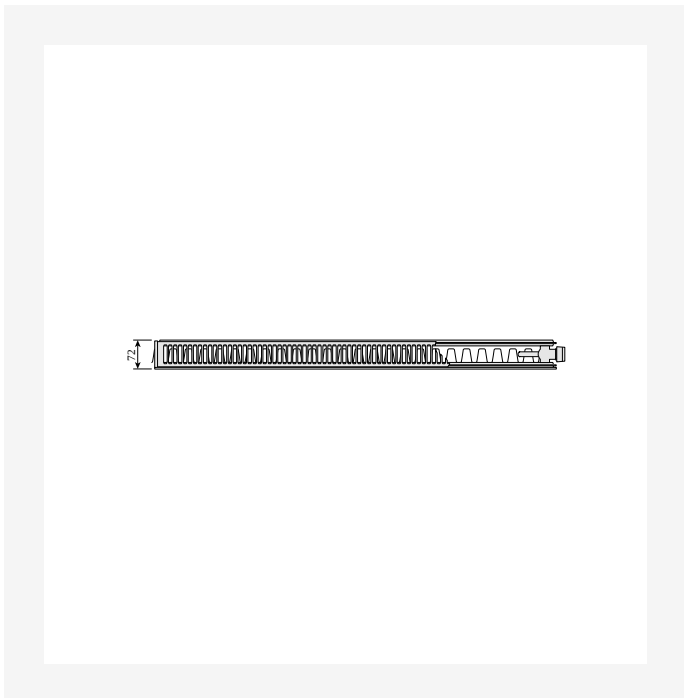


Ressursid



DimensionalDrawing - Plint P ja Plint R, tüüp 22, kõlgvaade Monclac seinakanduritega

DimensionalDrawing - Plint P ja Plint R, tüüp 22, põrandakinnitustega, kõlgvaade

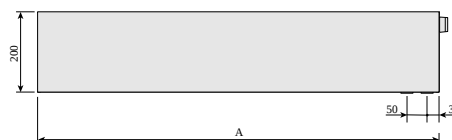
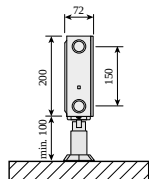


DimensionalDrawing - Plint P ja Plint R, tüüp 21s, pealtvaade

DimensionalDrawing - Plint P ja Plint R, tüüp 21s, kõlgvaade Monclac seinakanduritega

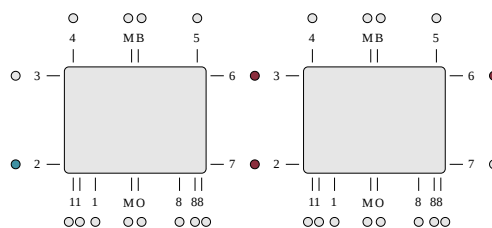
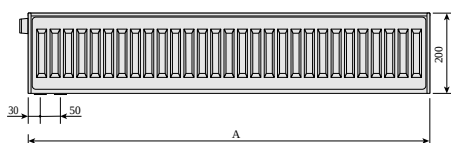


Ressursid



DimensionalDrawing - Plint P ja Plint R, tüüp 21s, põrandakinnitustega, külgsaade

DimensionalDrawing - Plint P ja Plint PD, eestvaade

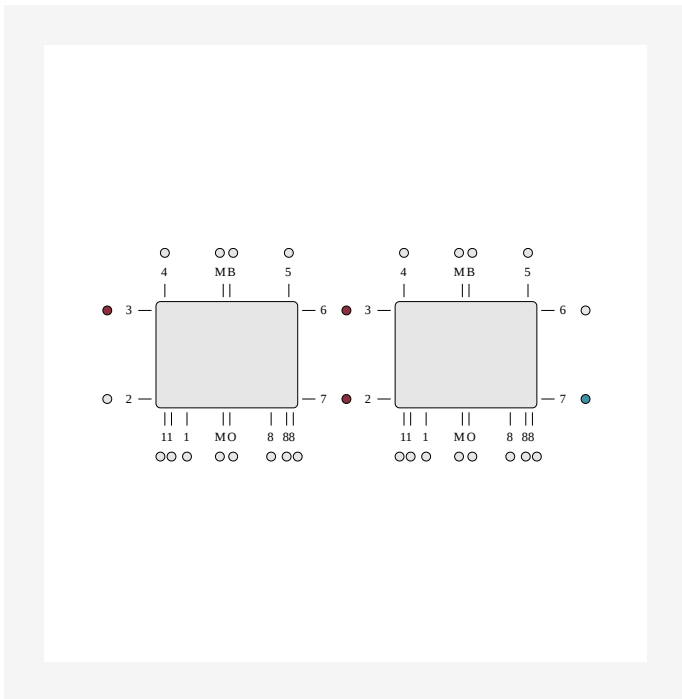


DimensionalDrawing - Plint, Plint P ja Plint R, tagantvaade

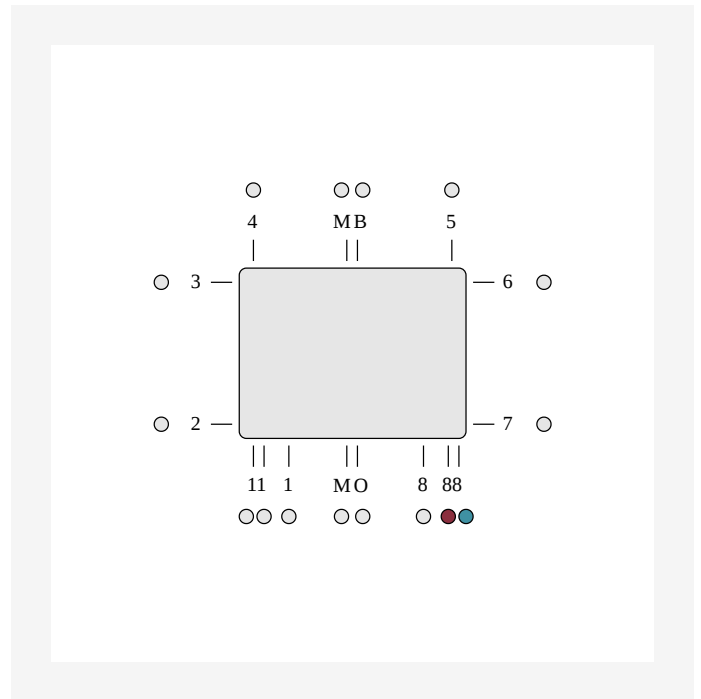
DimensionalDrawing - ETIM 62 seeria horisontaalne ühendus



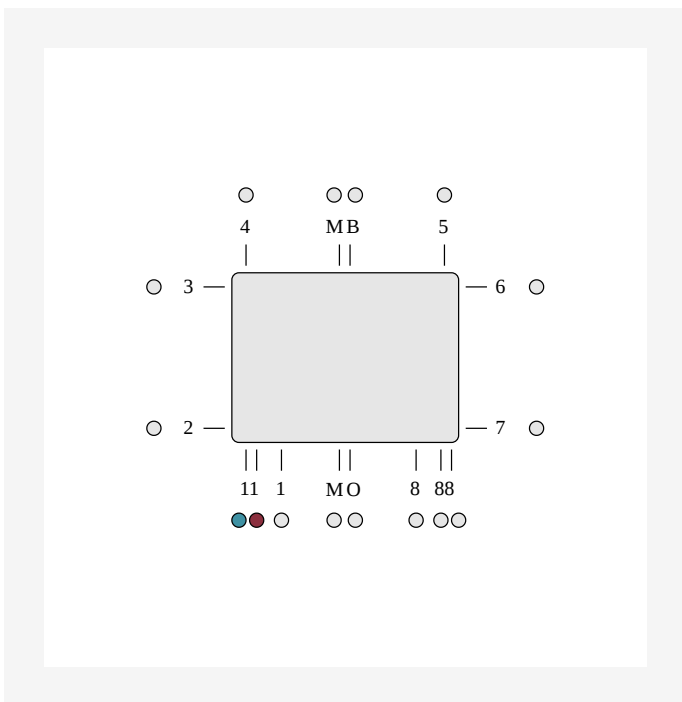
Ressursid



DimensionalDrawing - ETIM 37 seeria horisontaalne ühendus



DimensionalDrawing - ETIM 88 LR alumine ühendus. Integreeritud ventiiliga alumine ühendus nõuab ventiilisisestiku kasutamist. Kasutamata ühendused on suletud.



DimensionalDrawing - ETIM 11 alumine ühendus, sisend paremal, väljund vasakul. Alumine ühendus integreeritud kapillaartoruga nõuab ventiiliinserti kasutamist. Kasutamata ühendused on suletud.



Seotud tooted





Seotud tooted





200

KÕRGUS 200 mm	PIKKUS	SÜGAVUS	Võimsus (W) 45/35/20°C	Võimsus (W) 55/45/20°C	Võimsus (W) 60/45/20°C	MAHT (l)	N- ekponent	KAAL (kg)
Tüüp 21								
600	72	FOA2102006011310	96	168	183	1.5	1.32	8.3
800	72	FOA2102008011310 FOA2102008011300	128	224	243	2.0	1.32	11.2
900	72	FOA2102009011310	144	252	274	2.3	1.32	12.4
1000	72	FOA2102010011300	160	280	304	2.5	1.32	13.8
1100	72	FOA2102011011310 FOA2102011011300	176	308	335	2.8	1.32	15.2
1400	72	FOA2102014011300	224	393	426	3.5	1.32	19.8
1600	72	FOA2102016011310 FOA2102016011300	256	449	487	4.0	1.32	22.4
1800	72	FOA2102018011310 FOA2102018011300	288	505	548	4.5	1.32	24.8
2000	72	FOA2102020011310 FOA2102020011300	320	561	608	5.0	1.32	27.6
2300	72	FOA2102023011310	367	645	700	5.8	1.32	31.7
2600	72	FOA2102026011310 FOA2102026011300	415	729	791	6.5	1.32	35.9
3000	72	FOA2102030011310 FOA2102030011300	479	841	913	7.5	1.32	41.4
Tüüp 22								
700	104	FOA2202007011310 FOA2202007011300	147	258	280	1.8	1.32	11.3
800	104	FOA2202008011310	167	295	320	2.0	1.32	12.9
900	104	FOA2202009011300	188	331	360	2.3	1.32	14.5
1000	104	FOA2202010011310	209	368	400	2.5	1.32	16.1
1100	104	FOA2202011011310	230	405	439	2.8	1.32	17.8
1200	104	FOA2202012011310	251	442	479	3.0	1.32	19.4
1400	104	FOA2202014011310 FOA2202014011300	293	515	559	3.5	1.32	22.6
1600	104	FOA2202016011310 FOA2202016011300	335	589	639	4.0	1.32	25.8
1800	104	FOA2202018011310 FOA2202018011300	377	663	719	4.5	1.32	29.0
2000	104	FOA2202020011300	419	736	799	5.0	1.32	32.2



200

KÕRGUS 200 mm	PIKKUS	SÜGAVUS		Võimsus (W) 45/35/20°C	Võimsus (W) 55/45/20°C	Võimsus (W) 60/45/20°C	MAHT (l)	N- ekponent	KAAL (kg)
	2300	104	FOA2202023011310 FOA2202023011300	481	847	919	5.8	1.32	37.4
	2600	104	FOA2202026011310	544	957	1039	6.5	1.32	41.9
	3000	104	FOA2202030011310	628	1105	1199	7.5	1.32	48.4
Tüüp 33									
	600	154	FOA3302006011300	180	318	345	2.3	1.33	13.8
	700	154	FOA3302007011300	210	371	403	2.7	1.33	16.1
	800	154	FOA3302008011310 FOA3302008011300	240	424	460	3.0	1.33	18.4
	900	154	FOA3302009011310	270	477	518	3.4	1.33	14.6
	1000	154	FOA3302010011310 FOA3302010011300	300	530	575	3.8	1.33	23.6
	1100	154	FOA3302011011310 FOA3302011011300	330	583	633	4.2	1.33	25.4
	1200	154	FOA3302012011310 FOA3302012011300	360	636	690	4.6	1.33	27.7
	1400	154	FOA3302014011310 FOA3302014011300	420	742	805	5.3	1.33	32.3
	1600	154	FOA3302016011310 FOA3302016011300	480	848	920	6.1	1.33	36.9
	2000	154	FOA3302020011300	600	1059	1150	7.6	1.33	46.1
	2300	154	FOA3302023011300	690	1218	1323	8.7	1.33	53.9
	2600	154	FOA3302026011310	780	1377	1496	9.9	1.33	59.9
	3000	154	FOA3302030011300	900	1589	1726	11.4	1.33	69.2
Tüüp 44									
	600	204	FOA4402006011310 FOA4402006011300	228	405	439	3.3	1.34	17.3
	800	204	FOA4402008011310	304	539	586	4.4	1.34	22.7
	900	204	FOA4402009011310 FOA4402009011300	342	607	659	5.0	1.34	25.5
	1000	204	FOA4402010011310 FOA4402010011300	380	674	732	5.5	1.34	29.5
	1100	204	FOA4402011011310 FOA4402011011300	418	742	806	6.0	1.34	31.2
	1200	204	FOA4402012011310 FOA4402012011300	456	809	879	6.6	1.34	34.8
	1400	204	FOA4402014011310 FOA4402014011300	532	944	1025	7.7	1.34	39.8



200

KÕRGUS 200 mm	PIKKUS	SÜGAVUS		Võimsus (W) 45/35/20°C	Võimsus (W) 55/45/20°C	Võimsus (W) 60/45/20°C	MAHT (l)	N- ekponent	KAAL (kg)
1600	204		FOA4402016011310	608	1079	1172	8.8	1.34	45.4
2000	204		FOA4402020011310 F0A4402020011300	760	1348	1465	11.0	1.34	56.8
2300	204		FOA4402023011310 F0A4402023011300	874	1551	1685	12.7	1.34	65.4
2600	204		FOA4402026011310	988	1753	1904	14.3	1.34	73.8
3000	204		FOA4402030011310	1140	2023	2197	16.5	1.34	85.1