



Andmeleht
2026-06-28

Faro V

Tõstab esile ruumi kõrgust ja stiili.



- ✓ Elegantne profileeritud disain
- ✓ Sobib piiratud seinaruumile
- ✓ Radiaatori keskühendus
- ✓ Ühendus ülalt pööratav
- ✓ Kõrgekvaliteediline roostevabast terasest rätikuhoidja

Faro V vertikaalne dekoratiivradiaator peene profileeringu ja elegantse disainiga, ideaalne kitsaste seintega moodsatesse interjööridesse.



Kasutusala

Faro V sobib elu- ja äripindadesse, kus seinaruumi on vähe. See on võimas soojusallikas tehasest paigaldatud terasplaatidega, külgpaneelidega ja ülemise restiga. Sobib kahetorulistele kaudküttesüsteemidele koos tsirkulatsioonipumbaga, ühendused 6 × 1/2" G.

Möödistamine

Õige tootevaliku tagamiseks kasutage meie kalkulaatoreid ja tootekatalooge. Kui vajate abi, võtke ühendust meie müügimeeskonnaga.

Kasutamine

Komplektis olev ventilatsioonirest ja tihenduselemendid tuleb paigaldada koos termostaatsete radiaatoriventiiilidega ruumi temperatuuri reguleerimiseks, kinnitades radiaatori seinale kaasasolevate kruvide ja tüüblitega ning puhastades pinda pehme lapiga.

AMA-tekst

Vertikaalne dekoratiivradiaator profileeritud esipaneeli ja külgkatetega, sobib kitsastele seintele ja modernsetele interjööridele. Standard RAL 9016; muud RAL toonid tellimisel. Ühendused: 4×G 1/2" all, 2×G 1/2" üleval (õhutusele ja korkidele). Komplektis kinnitusvahendid ja õhutusdetailid. Garantii 10 aastat.

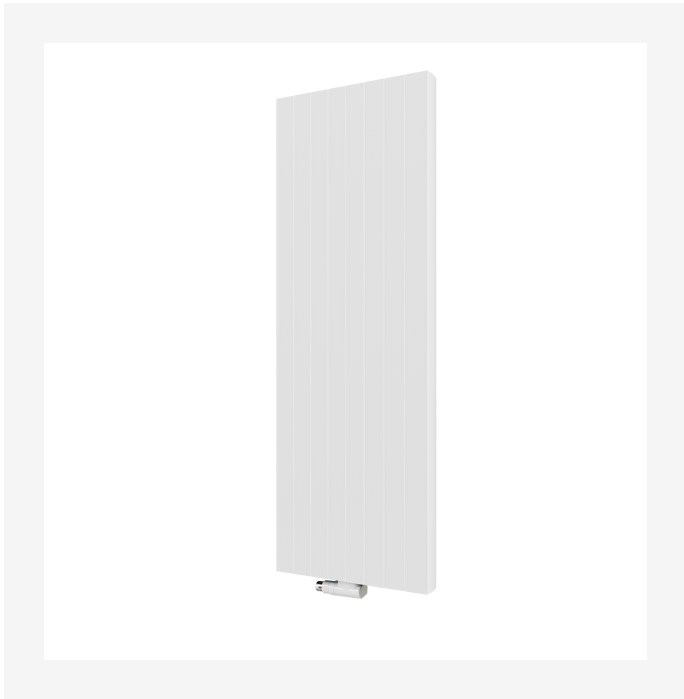


Spetsifikatsioonid

OMADUSED	ÜHIK	VÄÄRTUSED
ETIM-klass		EC011022
Materjal		Terase
Tüüp		20, 21, 22
Pinnastruktuur		Sile tasane
Maksimaalne töö rõhk	bar	10
Standardühenduste arv		4
Soojusandmine vastavalt EN 442 tunnustatud laborile		Jah
Maksimaalne töötemperatuur	°C	110
Standardvärv		Jah
Värv		Valge
RAL-number		9016
Rest/Katteplaat		Jah
Rest/Katteplaat		Jah
Läikeväärtus		Särav
Keerme mõõt (toll)		1/2 tolli
Ühenduskeere		Sisemine keere
Ühepunktiühendusega		Jah
Õhutusühendusega		Jah
Õhutusventiili/õhutusavaga		Jah
Tühjendusvõimalusega		Jah



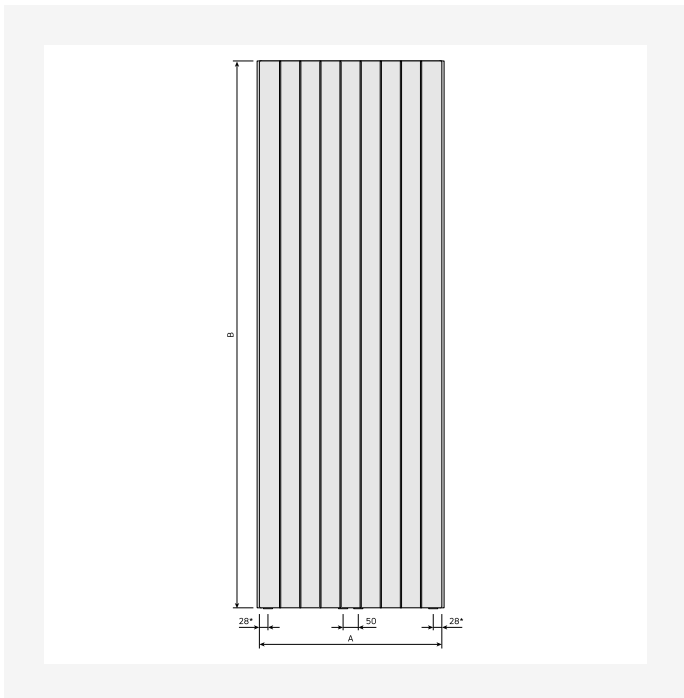
Ressursid



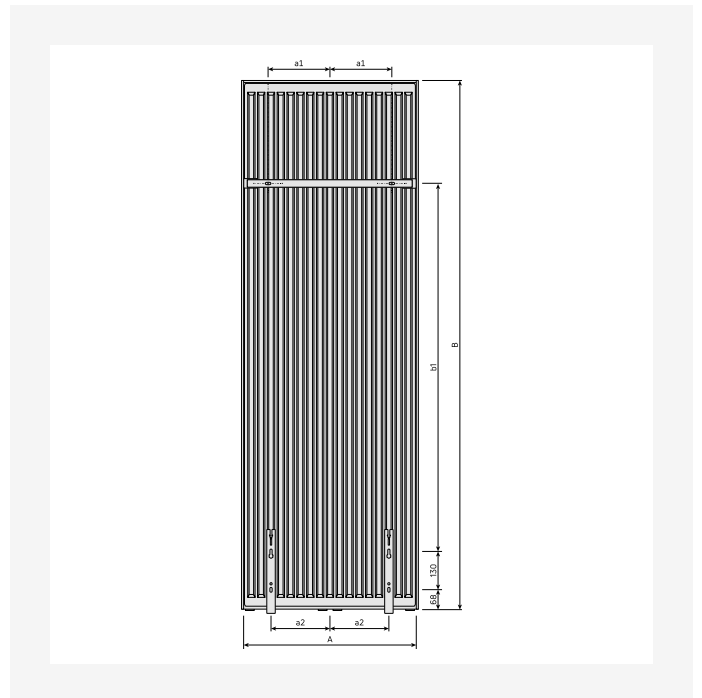
ProductImage - New Faro V main picture



ProductImage - Vertical design radiator Faro V, FAV, 30 degrees product image.



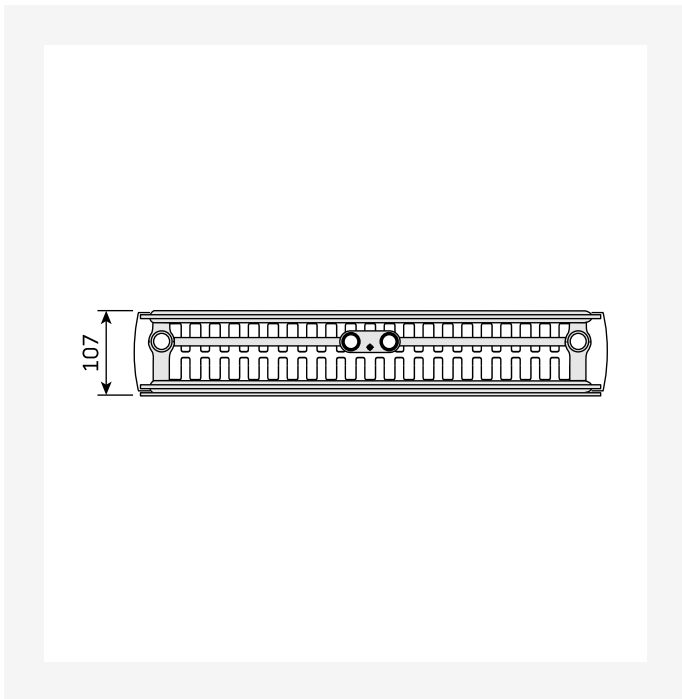
DimensionalDrawing - Faro V, eestvaade



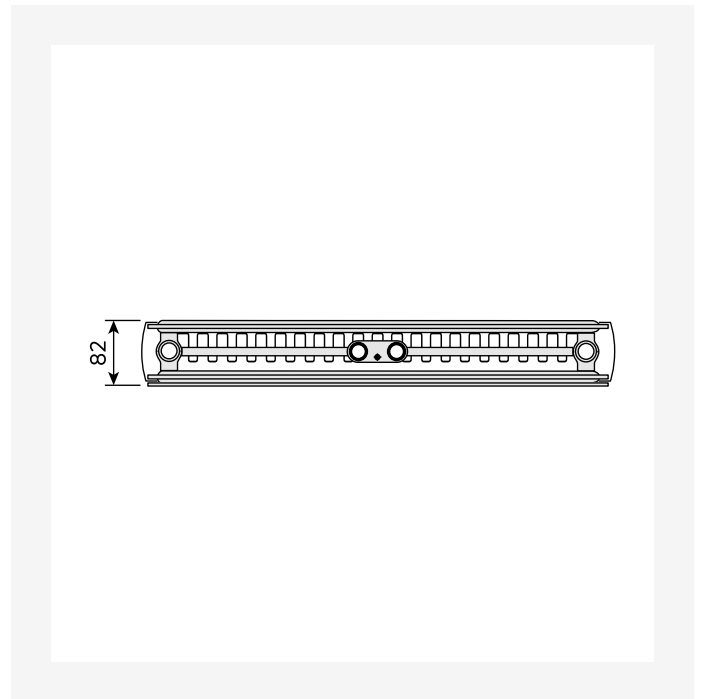
DimensionalDrawing - Kos V / Faro V, tagantvaade



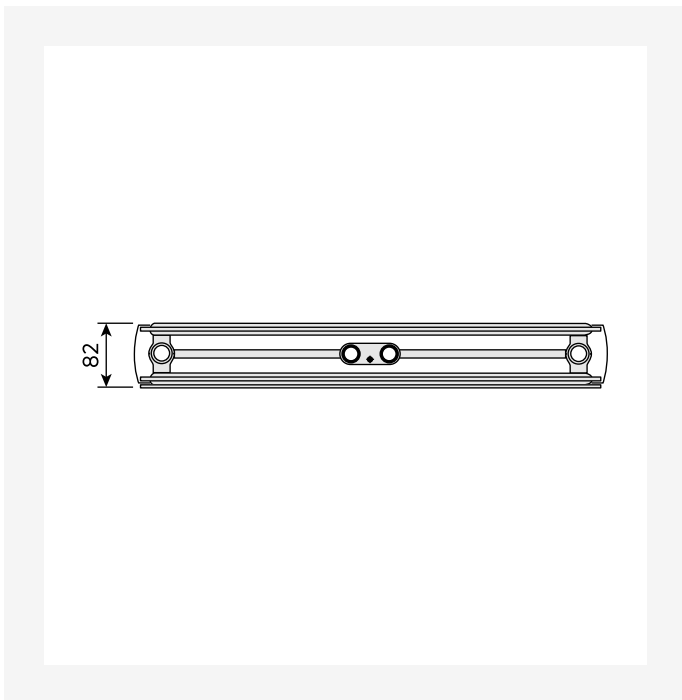
Ressursid



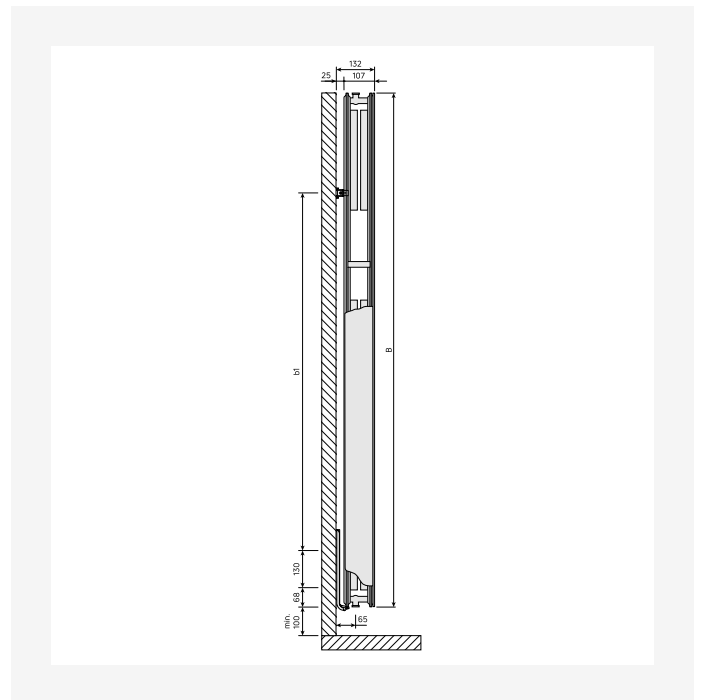
DimensionalDrawing - Kos V / Faro V, tüüp 22, pealtvaade



DimensionalDrawing - Kos V / Faro V, tüüp 21, pealtvaade



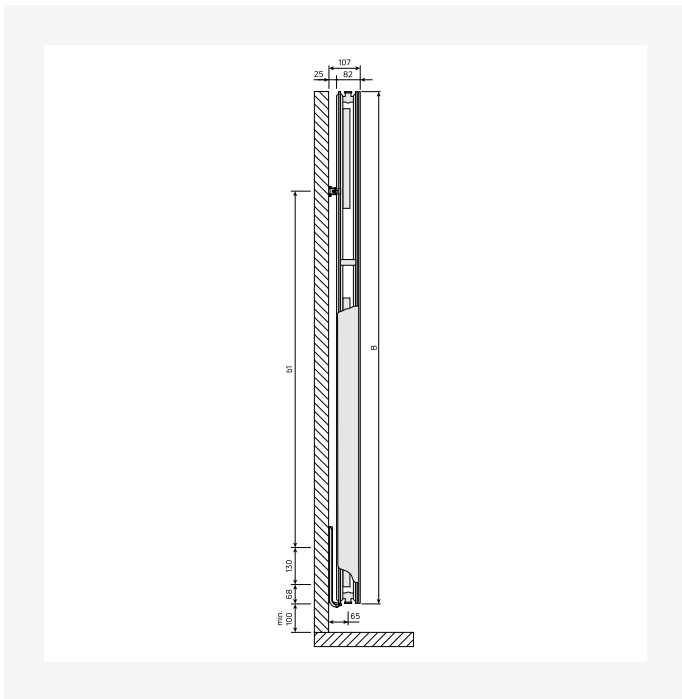
DimensionalDrawing - Kos V / Faro V, tüüp 20, pealtvaade



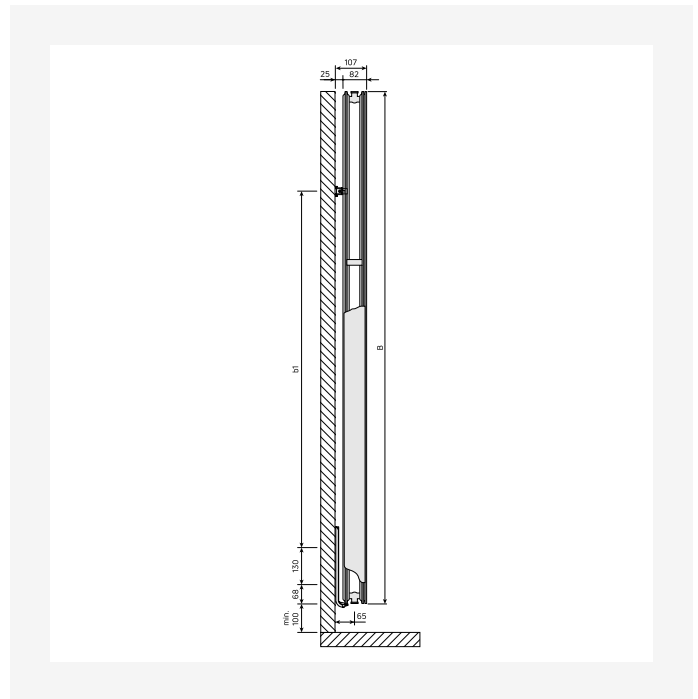
DimensionalDrawing - Kos V / Faro V, tüüp 22, külgsaade



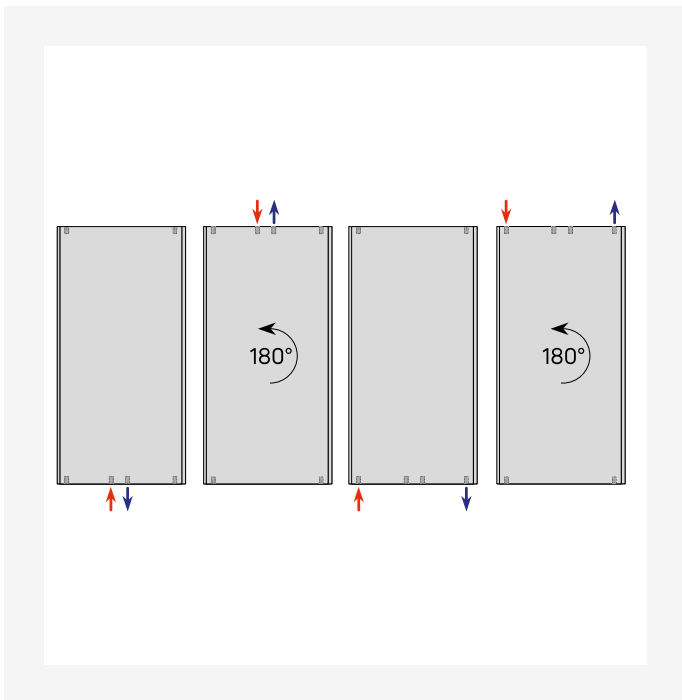
Ressursid



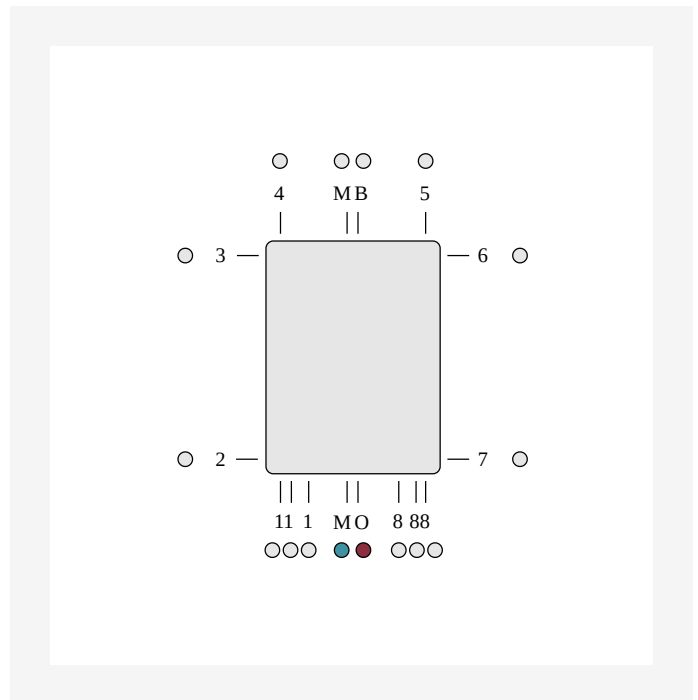
DimensionalDrawing - Kos V / Faro V, tüüp 21, külgsaade



DimensionalDrawing - Kos V / Faro V, tüüp 20, külgsaade



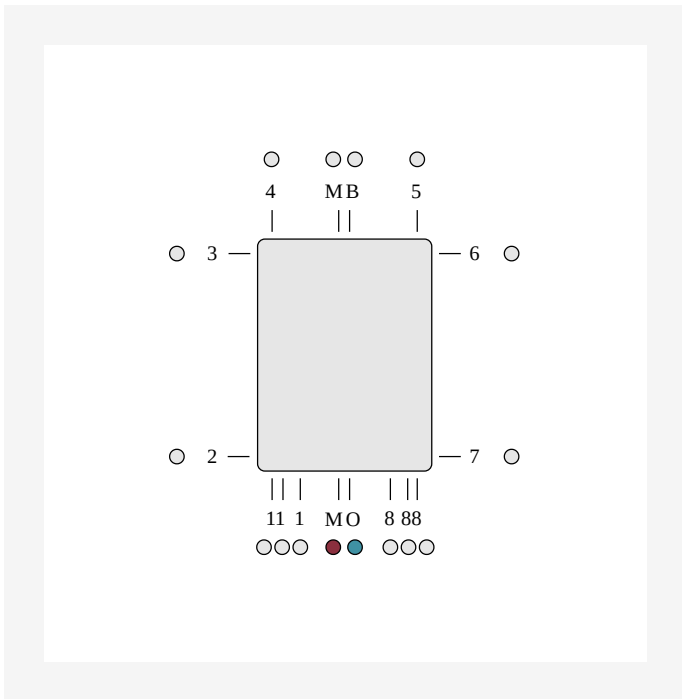
DimensionalDrawing - Vertikaalsed ühendusvariandid



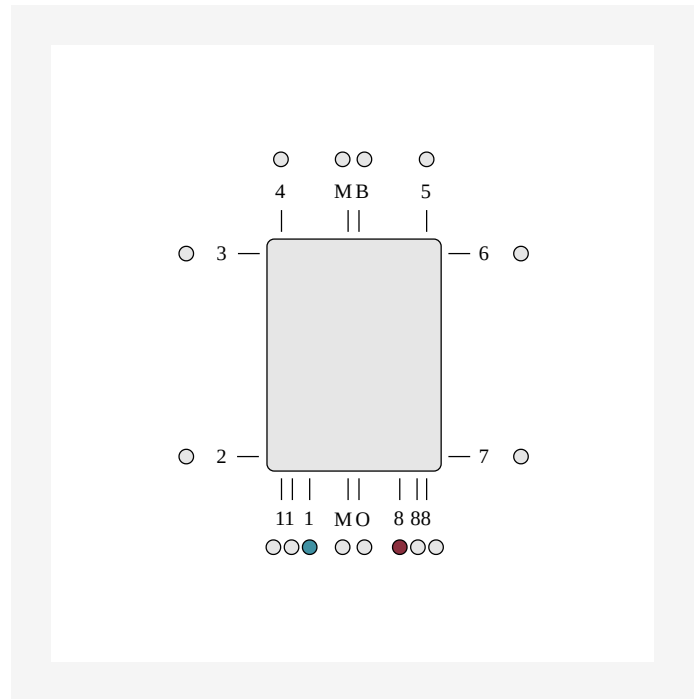
DimensionalDrawing - ETIM OM, vertikaalne keskühendus



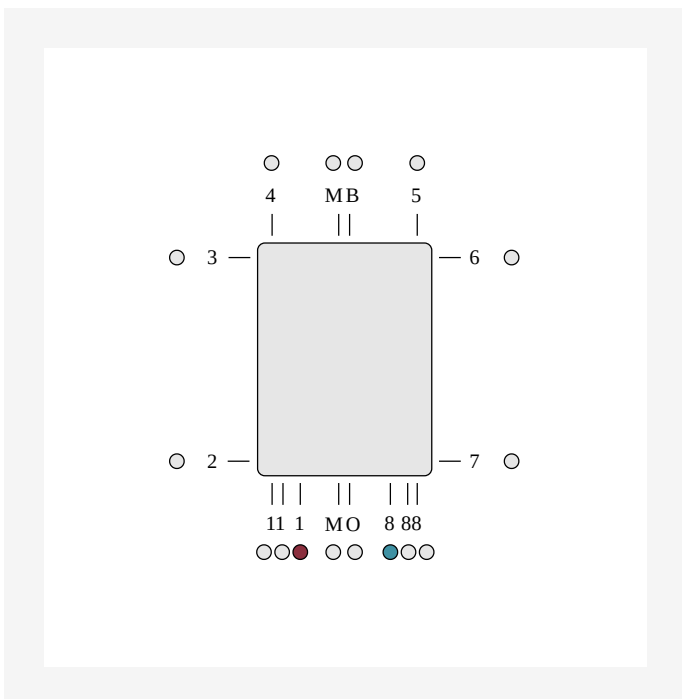
Ressursid



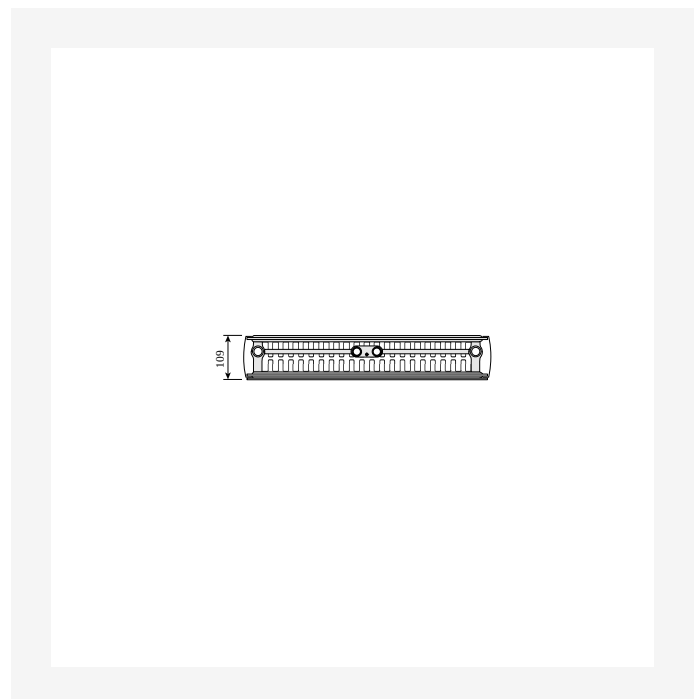
DimensionalDrawing - ETIM MO, vertikaalne keskühendus



DimensionalDrawing - ETIM 81, vertikaalne ühendus



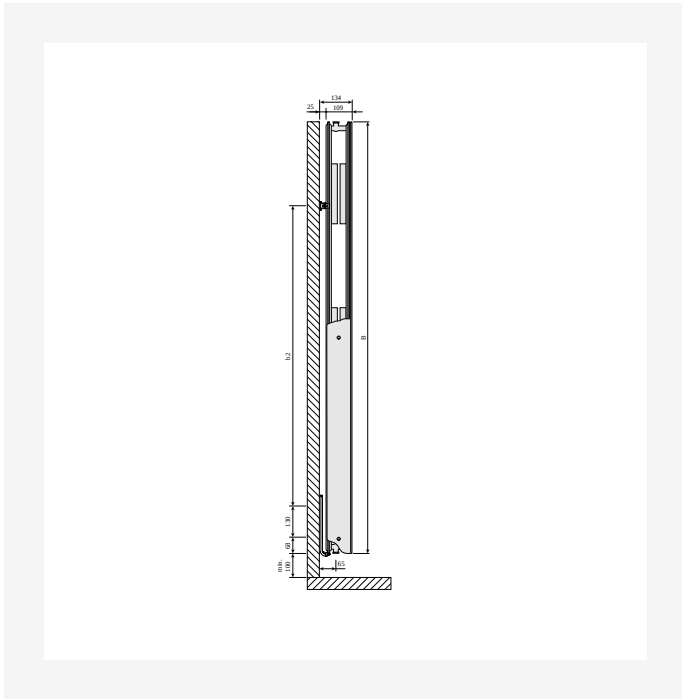
DimensionalDrawing - ETIM 18, vertikaalne ühendus



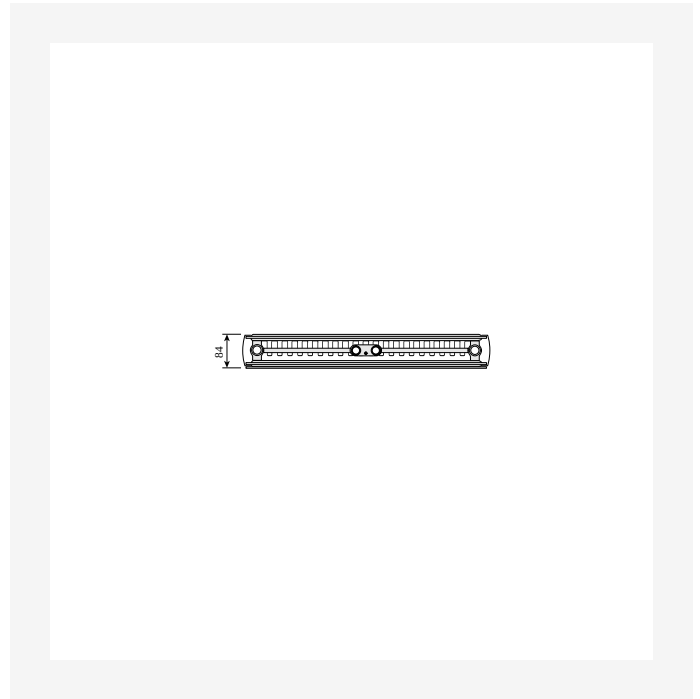
DimensionalDrawing - Kos V ja Faro V, tüüp 22, pealtvaade



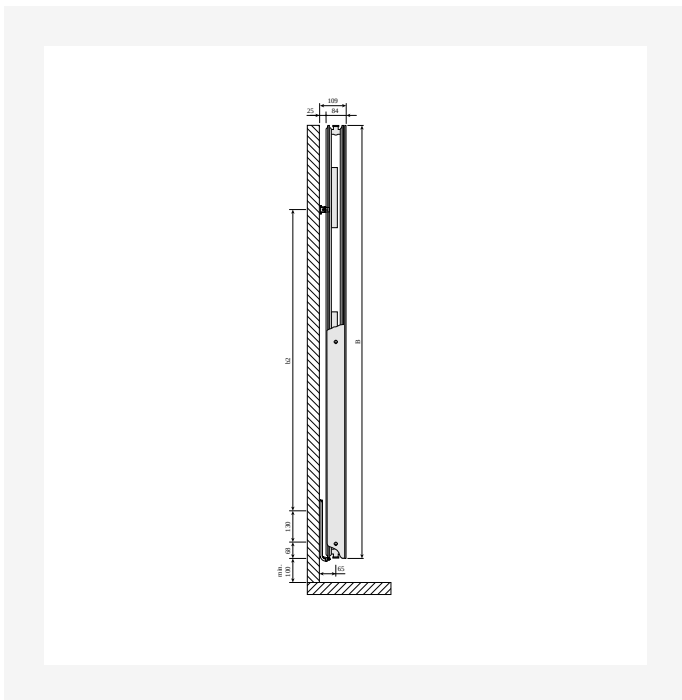
Ressursid



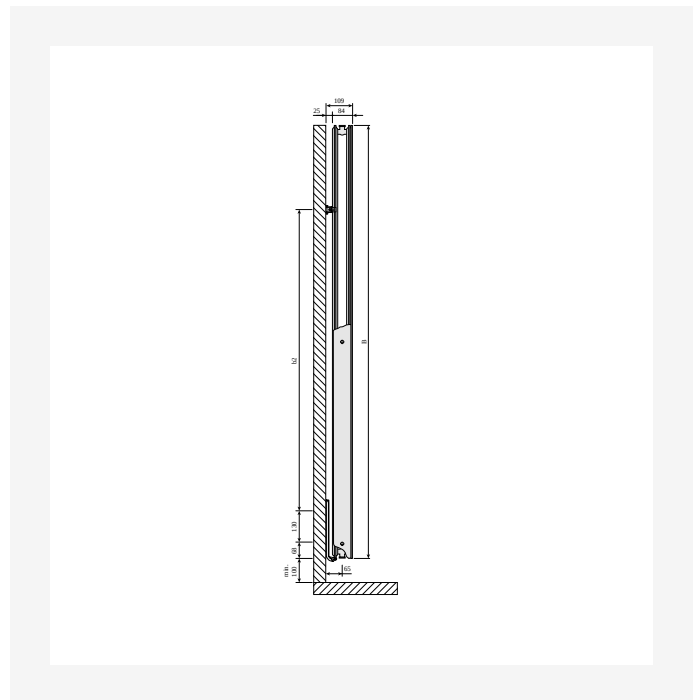
DimensionalDrawing - Kos V ja Faro V, tüüp 22, külgsaade



DimensionalDrawing - Kos V ja Faro V, tüüp 21, pealtvaade



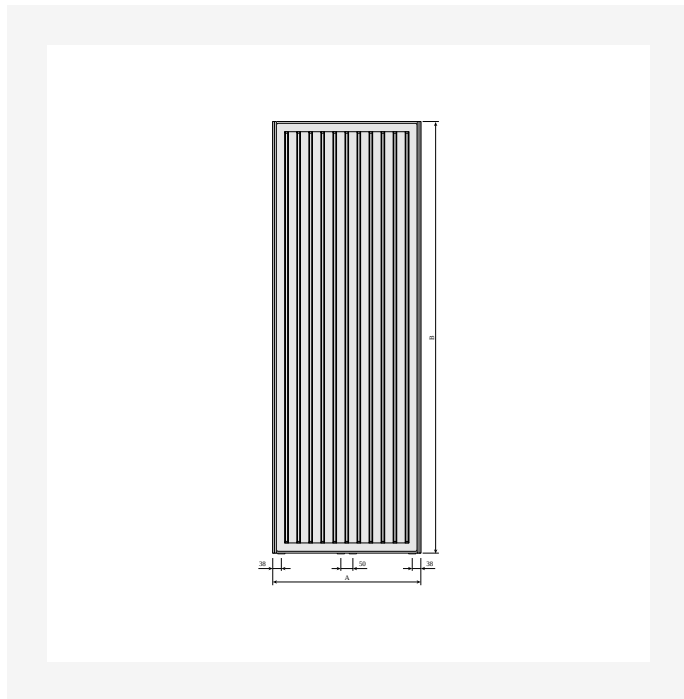
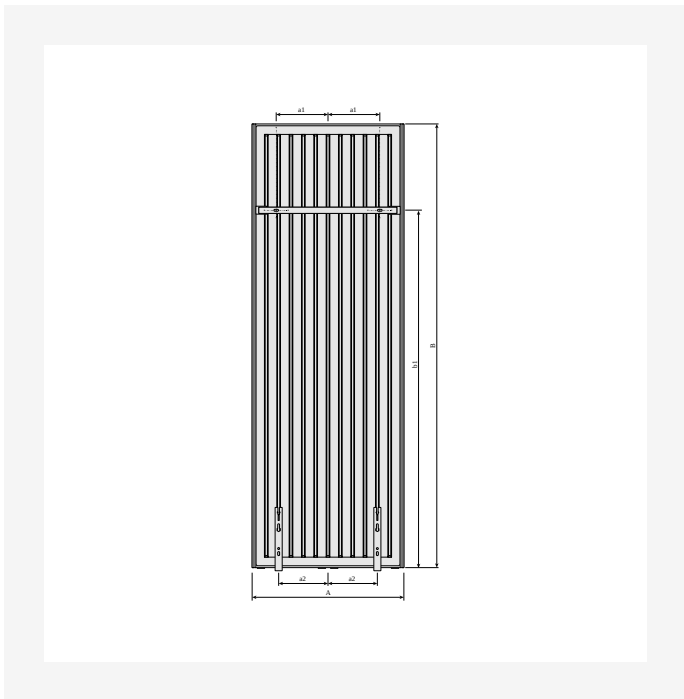
DimensionalDrawing - Kos V ja Faro V, tüüp 21, külgsaade



DimensionalDrawing - Kos V ja Faro V, tüüp 20, külgsaade

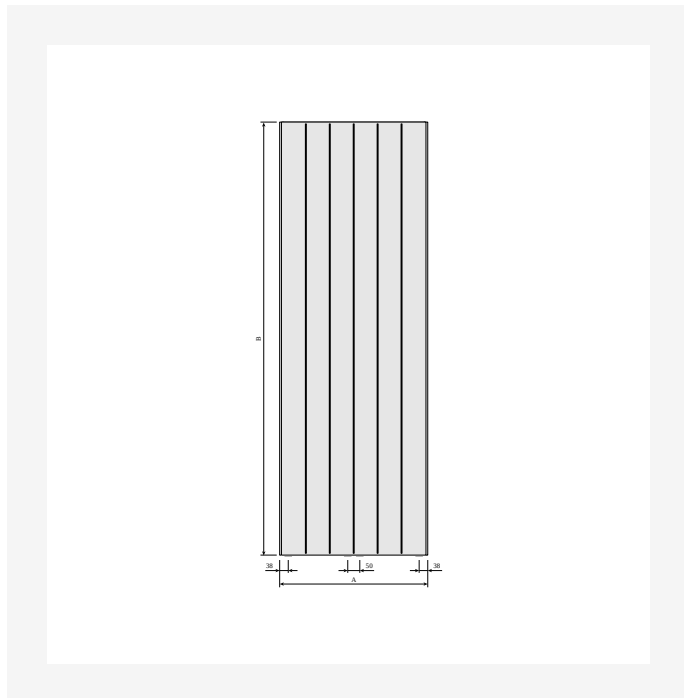
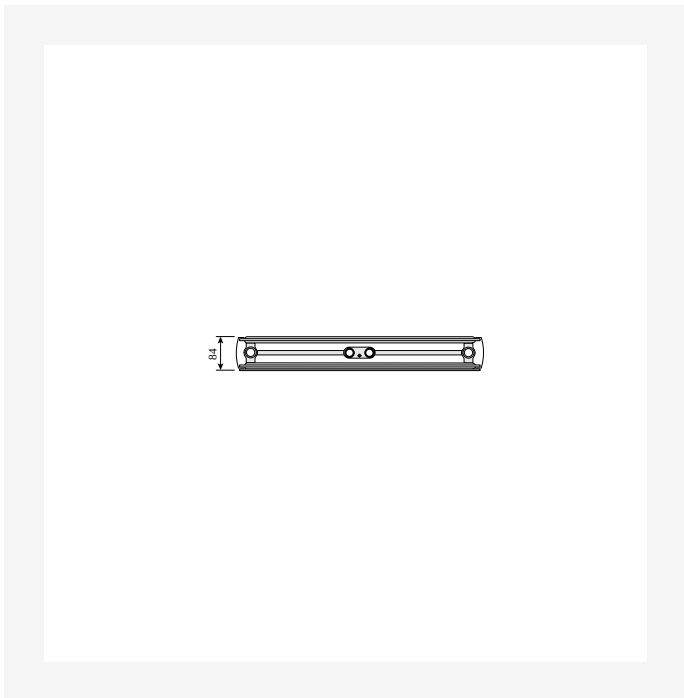


Ressursid



DimensionalDrawing - Kos V ja Faro V MCWV seinakanduritega, tagantvaade

DimensionalDrawing - Kos V ja Faro V, tagantvaade

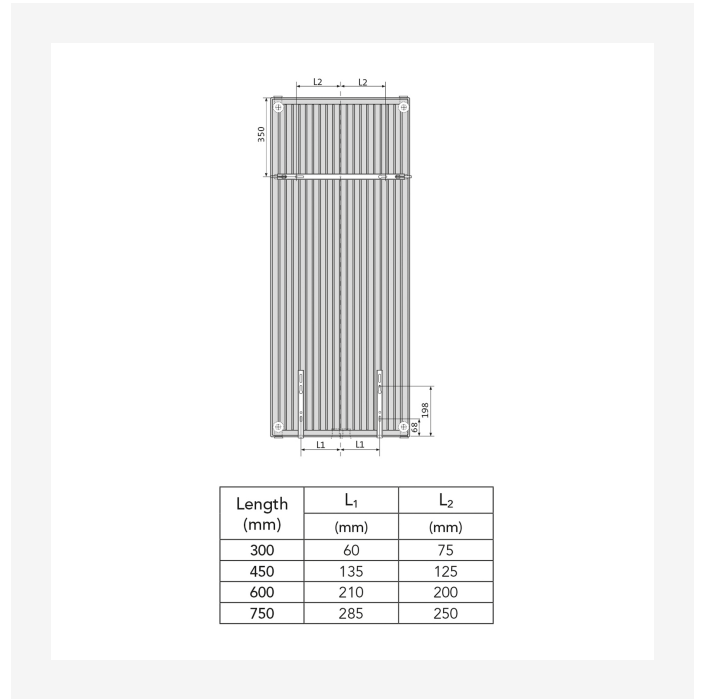
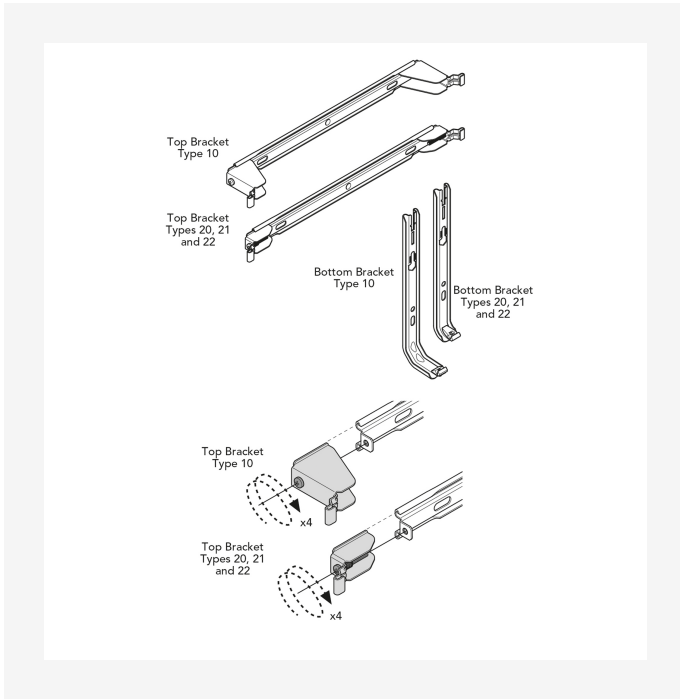


DimensionalDrawing - Kos V ja Faro V, tüüp 20, pealtvaade

DimensionalDrawing - Faro V, eestvaade

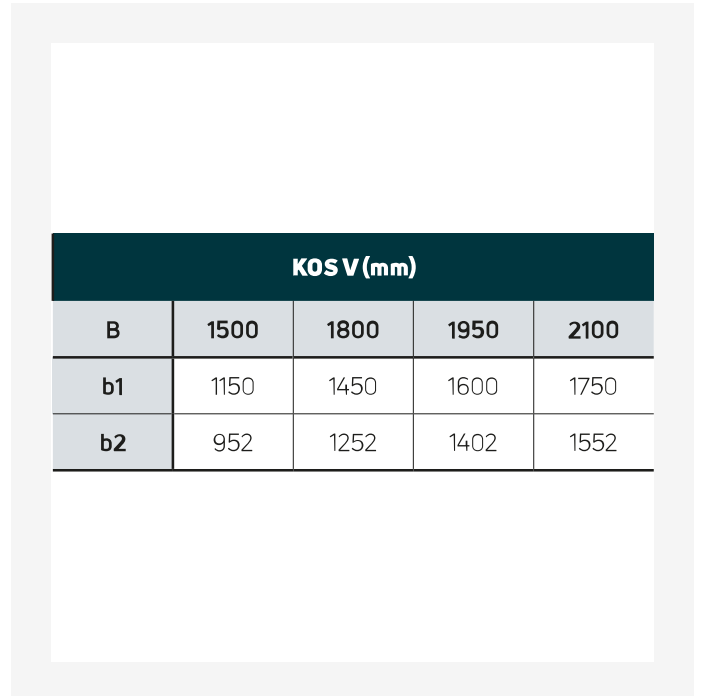
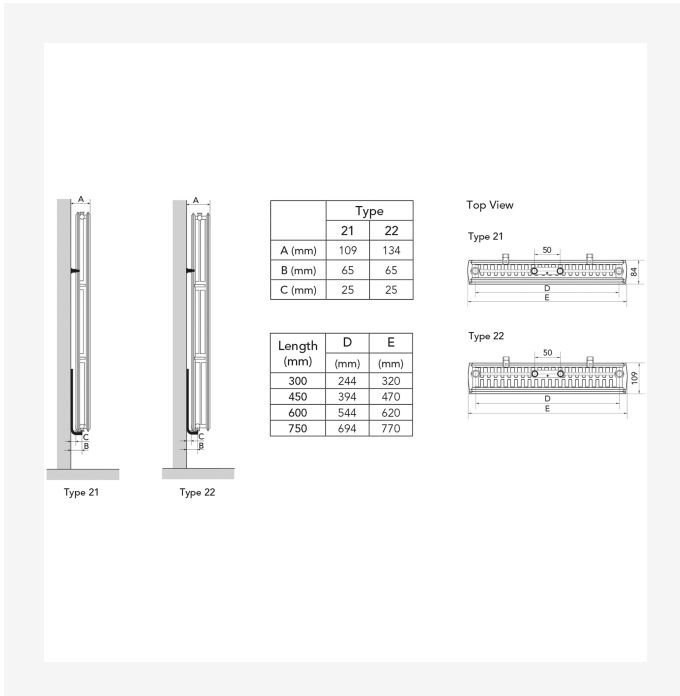


Ressursid



DimensionalDrawing - Purmo Vertical, Plan & Plan Plus Vertical kinnitused

DimensionalDrawing - Purmo Vertical Plan & Plan Plus Vertical – kinnituspunktid ja mõõdud



DimensionalDrawing - Purmo Plan & Plan Plus Vertical – paigalduspositsioonid ja mõõdud

DimensionalDrawing - Kos V, Faro V – tabel B



Ressursid

KOS V (mm)				
A	320	470	620	770
a1	60	135	210	285
a2	75	125	200	250

DimensionalDrawing - Kos V, Faro V – tabel A



Seotud tooted



Ramo Compact



Rätikuhoidja Vertical



Rätikuhoidja Kos V / Faro V



Õhutuvõti



Küljepaneel Kos V/Faro V



Parandussvärvi spreii



1500

KÕRGUS 1500 mm	PIKKUS	SÜGAVUS	Võimsus (W) 45/35/20°C	Võimsus (W) 55/45/20°C	Võimsus (W) 60/45/20°C	MAHT (l)	N- ekponent	KAAL (kg)	
Tüüp 21									
	300	82	FMW2115003011300	252	436	--	4.0	1.30	27.3
	450	82	FMW2115004511300	366	634	--	6.1	1.30	39.2
	600	82	FMW2115006011300	476	826	--	8.2	1.30	51.1
Tüüp 22									
	300	107	FMW2215003011300	300	521	--	4.0	1.31	29.8
	450	107	FMW2215004511300	442	769	--	6.2	1.31	43.1
	600	107	FMW2215006011300	581	1014	--	8.3	1.31	56.5
	750	107	FMW2215007511300	--	1255	--	10.3	1.32	69.8



1800

KÕRGUS 1800 mm	PIKKUS	SÜGAVUS	Võimsus (W) 45/35/20°C	Võimsus (W) 55/45/20°C	Võimsus (W) 60/45/20°C	MAHT (l)	N- ekponent	KAAL (kg)	
Tüüp 20									
	300	82	FMW2018003011300	267	459	--	4.8	1.28	30.1
	450	82	FMW2018004511300	382	657	--	7.2	1.28	42.9
	600	82	FMW2018006011300	491	847	--	9.7	1.29	55.6
Tüüp 21									
	300	82	FMW2118003011300	287	495	536	4.8	1.29	31.7
	450	82	FMW2118004511300	414	716	776	7.2	1.30	45.8
	600	82	FMW2118006011300	535	930	1008	9.7	1.31	59.9
	750	82	FMW2118007511300	653	1139	1235	12.1	1.31	74.0
Tüüp 22									
	300	107	FMW2218003011300	342	592	--	4.8	1.30	35.1
	450	107	FMW2218004511300	503	873	--	7.3	1.30	50.6
	600	107	FMW2218006011300	660	1149	--	9.7	1.31	66.1
	750	107	FMW2218007511300	815	1421	--	12.2	1.31	81.5



1950

KÕRGUS 1950 mm	PIKKUS	SÜGAVUS	Võimsus (W) 45/35/20°C	Võimsus (W) 55/45/20°C	Võimsus (W) 60/45/20°C	MAHT (l)	N- ekponent	KAAL (kg)	
Tüüp 20									
	300	82	FMW2019503011300	288	495	--	5.2	1.28	32.5
	450	82	FMW2019504511300	412	709	--	7.8	1.28	45.9
	600	82	FMW2019506011300	531	914	--	10.4	1.29	59.3
	750	82	FMW2019507511300	645	1113	--	13.0	1.29	72.8
Tüüp 21									
	300	82	FMW2119503011300	302	521	565	5.2	1.29	34.1
	450	82	FMW2119504511300	437	756	820	7.8	1.30	49.3
	600	82	FMW2119506011300	568	985	1067	10.4	1.30	64.4
	750	82	FMW2119507511300	694	1207	1308	13.0	1.31	79.6
Tüüp 22									
	300	107	FMW2219503011300	361	624	--	5.3	1.29	37.3
	450	107	FMW2219504511300	532	922	--	7.8	1.30	53.8
	600	107	FMW2219506011300	698	1213	--	10.4	1.30	70.3
	750	107	FMW2219507511300	861	1500	--	13.1	1.31	86.8



2100

KÕRGUS 2100 mm	PIKKUS	SÜGAVUS	Võimsus (W) 45/35/20°C	Võimsus (W) 55/45/20°C	Võimsus (W) 60/45/20°C	MAHT (l)	N- ekponent	KAAL (kg)	
Tüüp 20									
	300	82	FMW2021003011300	311	532	--	5.6	1.27	34.8
	450	82	FMW2021004511300	443	761	--	8.4	1.27	49.8
	600	82	FMW2021006011300	569	980	--	11.1	1.28	64.8
	750	82	FMW2021007511300	690	1191	--	13.9	1.29	79.8
Tüüp 21									
	300	82	FMW2121003011300	317	548	--	5.6	1.29	36.5
	450	82	FMW2121004511300	460	796	--	8.4	1.29	52.7
	600	82	FMW2121006011300	600	1038	--	11.1	1.30	69.0
	750	82	FMW2121007511300	737	1276	--	13.9	1.30	85.2
Tüüp 22									
	300	107	FMW2221003011300	380	655	--	5.7	1.29	40.4
	450	107	FMW2221004511300	559	967	--	8.4	1.29	58.0
	600	107	FMW2221006011300	734	1273	--	11.2	1.30	75.6
	750	107	FMW2221007511300	906	1574	--	13.9	1.30	93.2