



Datablad

2026-04-26

# Tinos V

En elegant tilføjelse til ethvert interiør



- ✓ Minimalistisk lineært design
- ✓ Perfekt løsning til begrænset vægplads
- ✓ Håndklædestang i rustfrit stål
- ✓ Radiator med midtertilslutning
- ✓ Roterbar til tilslutning ovenfra

**Tinos V**'s minimalistiske design skiller sig ud i alle rum, uanset om det er stuen, soveværelset, køkkenet eller badeværelset. Standardfarven på Tinos V er RAL 9016 hvid, men mange andre specialfarver kan fås som ekstraudstyr, så denne lodrette radiator passer perfekt ind i ethvert interiør. En håndklædestang i rustfrit stål af høj kvalitet fås som tilbehør. Sidepanelerne er integreret med en dekorativ frontplade i et elegant kabinet, der er limet til radiatorens kerne. Komplet med beslag inklusive skruer og rawplugs, monteringsvejledning, 3 blindpropper i messing og luftskrue.



### Anvendelsesområde

Moderne alternativ til vandrette radiatorer, fremstillet af stål. Fabriksmonteret med en slank, flad stålplade, sidepaneler og top rist. Fås i forskellige størrelser og er den perfekte løsning til steder, hvor vægpladsen er begrænset. 2-rørs indirekte radiator til opvarmning af boliger og erhverv. 6 x 1/2" tilslutninger.

### Dimensionering

Brug en varmebehovsberegner til at bestemme, hvilken varmeeffekt der kræves fra det store udvalg af Tinos V lodrette radiatorer.

### Anvendelse

Luftskrue og blindpropper er inkluderet i emballagen. Termostatiske radiatorventiler kan installeres for at styre rumtemperaturen.

### AMA-tekst

Designerradiator Tinos V, designet som en lodret radiator med flad front, integreret med lige sidepaneler uden samlinger, version som type 11 med et varmepanel og et lag konvektionslameller eller som type 21 med to varmepaneler og et lag konvektionslameller.



# Specifikationer

EGENSKABER	ENHED	VÆRDIER
ETIM-klasse		EC011022
Materiale		--
Type		
Overfladestruktur		--
Maks. arbejdsstryk	--	--
Antal standardtilslutninger		--
Varmeafgivelse iht. anerkendt EN 442-laboratorium		Ja
--	--	--
Standardfarve		Ja
Farve		--
RAL-nummer		--
Gitter/Dækkplade		Ja
Gitter/Dækkplade		Ja
Glansværdi		--
Gængedimension (tomme)		--
Tilslutning gevind		--
Med etpunkttilslutning		Ja
Med udluftningstilslutning		Ja
Med udluftningsventil/aflufter		Ja
Med aftapningsmulighed		Ja



# Dokumenter

DOKUMENTER	DOKUMENTTYPE	LINK
Purmo-DS-design-0521-DK	User	<a href="https://asset.productmarketingcloud.com/api/assetstorage/3577_6ee66779-f9aa-472b-a5f5-ed2a3785d7f8">https://asset.productmarketingcloud.com/api/assetstorage/3577_6ee66779-f9aa-472b-a5f5-ed2a3785d7f8</a>
Monteringsvejledning Tinos V Paros V	Installation	<a href="https://asset.productmarketingcloud.com/api/assetstorage/3577_eb54ebff-acac-48f6-a65f-d044ed1a40d6">https://asset.productmarketingcloud.com/api/assetstorage/3577_eb54ebff-acac-48f6-a65f-d044ed1a40d6</a>
Taethedstest	Installation	<a href="https://asset.productmarketingcloud.com/api/assetstorage/3577_c37363c0-7a55-470a-bf93-031f44c77bbe">https://asset.productmarketingcloud.com/api/assetstorage/3577_c37363c0-7a55-470a-bf93-031f44c77bbe</a>
Installationsmanual Faro V	TechDia	<a href="https://asset.productmarketingcloud.com/api/assetstorage/3577_6a68539c-c460-4642-8d8b-056f68b79286">https://asset.productmarketingcloud.com/api/assetstorage/3577_6a68539c-c460-4642-8d8b-056f68b79286</a>



# Ressourcer



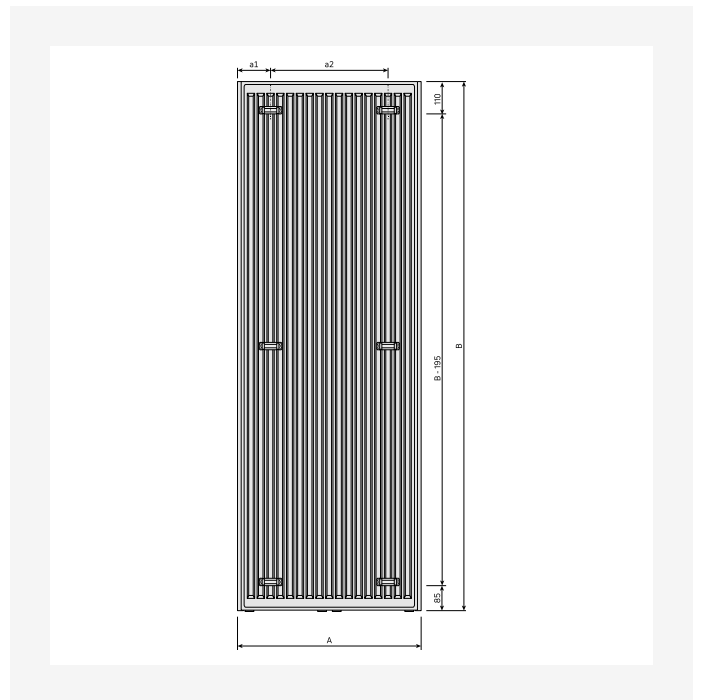
ProductImage - New\_Tinos-V-MAIN product image



ProductImage - Tinos V, TIV, product image, metal grey



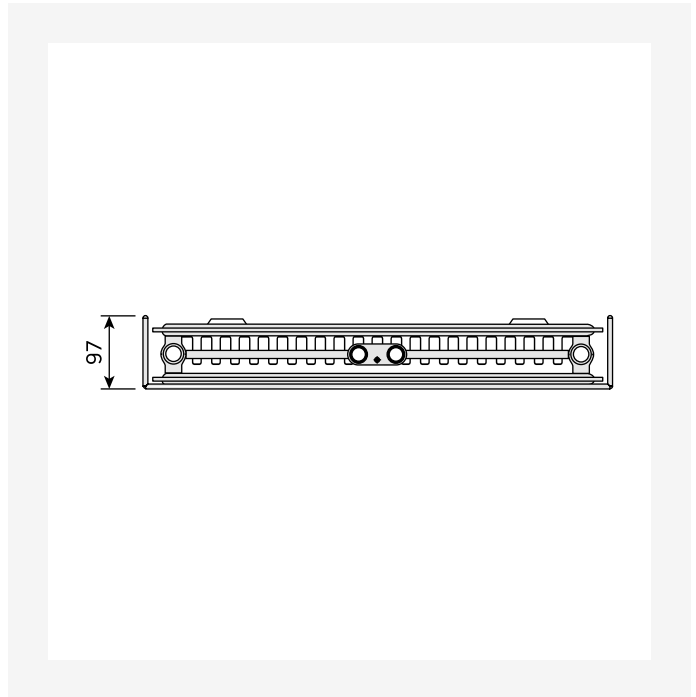
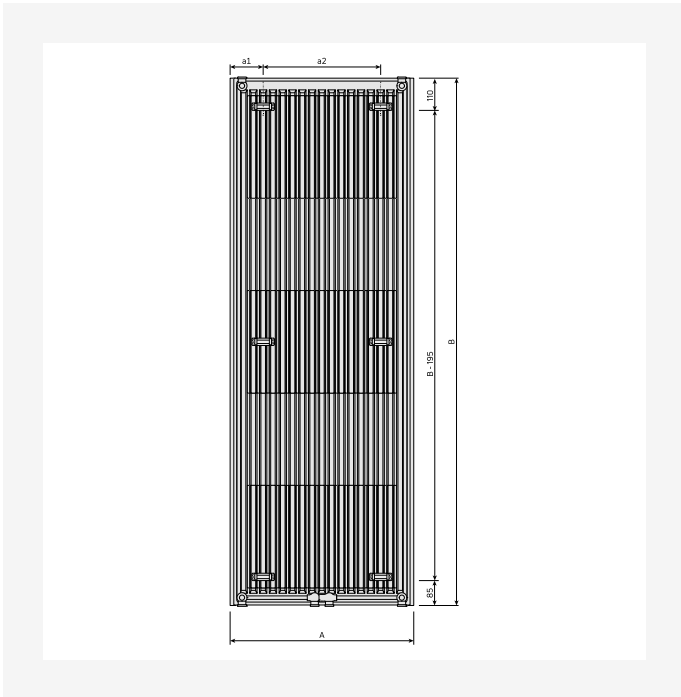
ProductImage - Tinos V, TIV, product image, 30 degrees.



DimensionalDrawing - Tinos V, type 21, bagfra

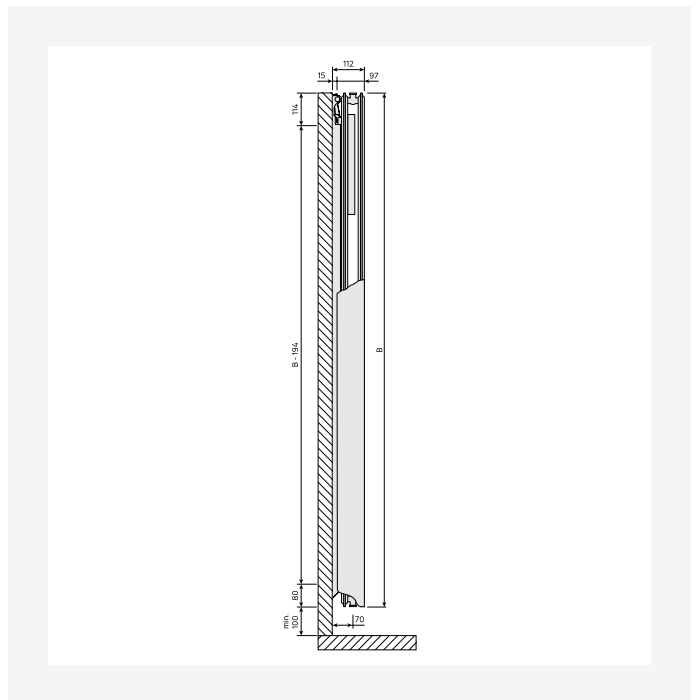
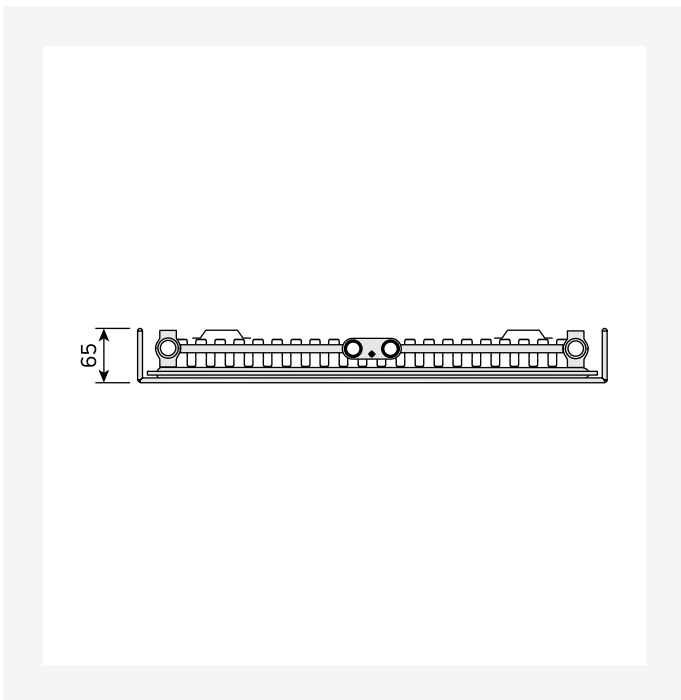


# Ressourcer



DimensionalDrawing - Tinos V, type 11, bagfra

DimensionalDrawing - Tinos V, type 21, set oppefra

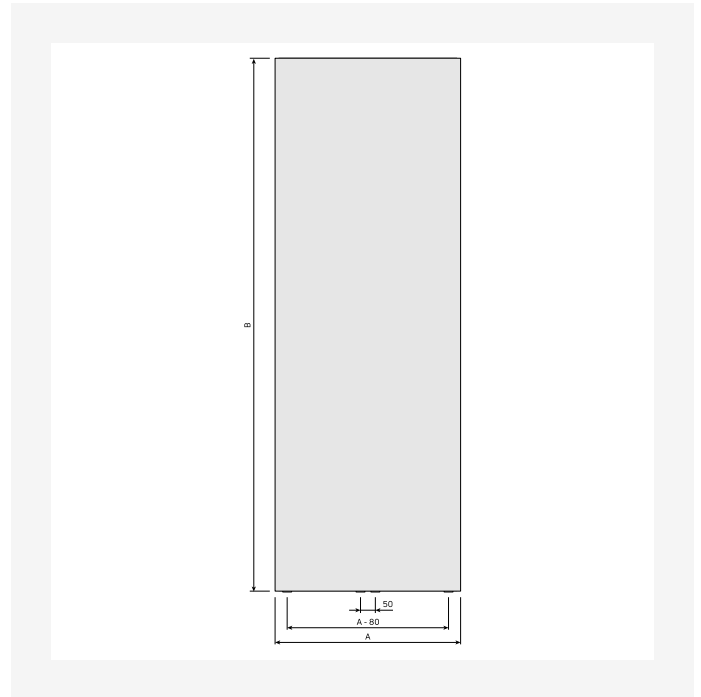
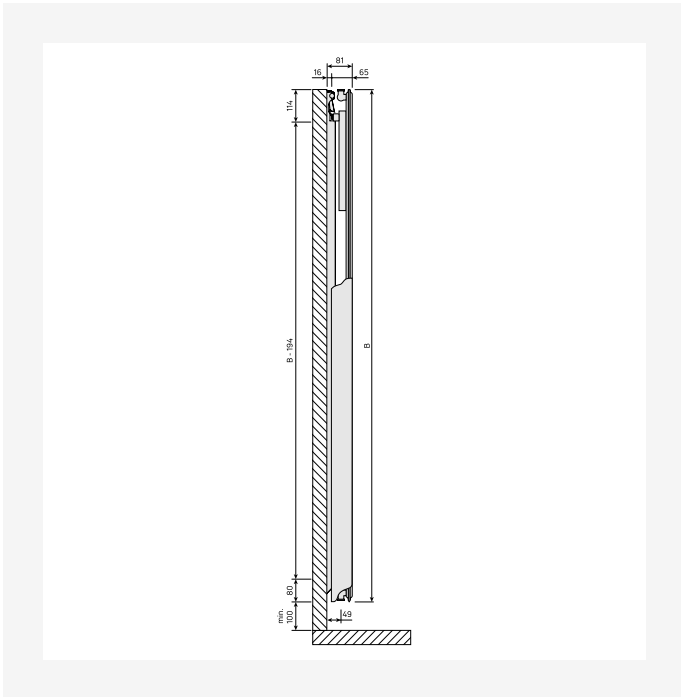


DimensionalDrawing - Tinos V, type 11, set oppefra

DimensionalDrawing - Tinos V / Paros V, type 21, sidevisning

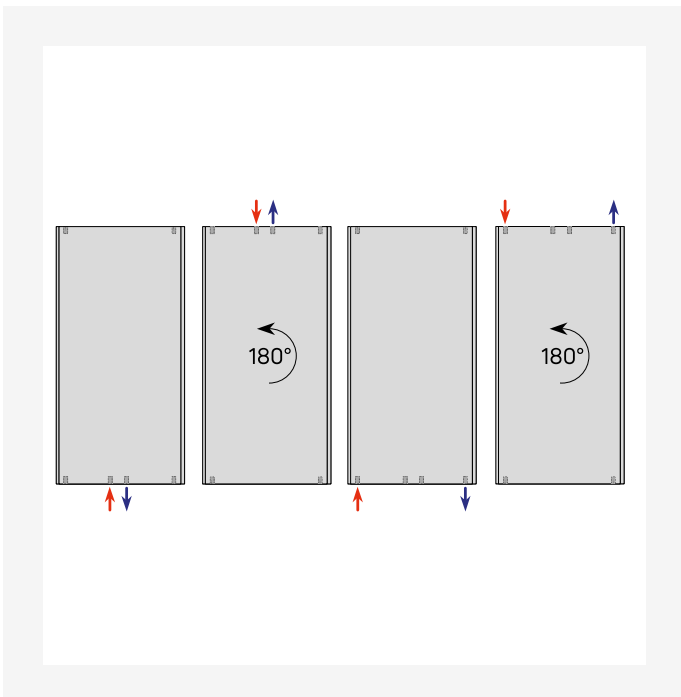


# Ressourcer

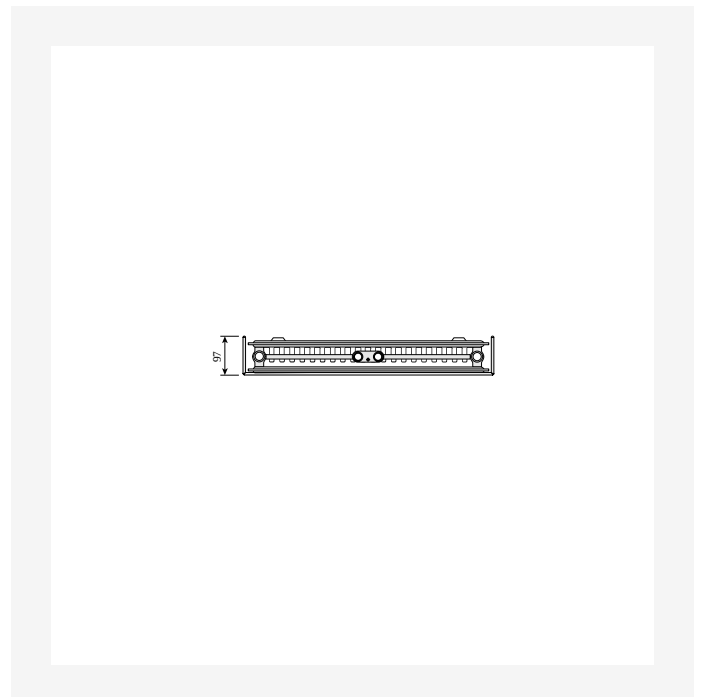


DimensionalDrawing - Tinos V / Paros V, type 11, sidevisning

DimensionalDrawing - Tinos V, forfra



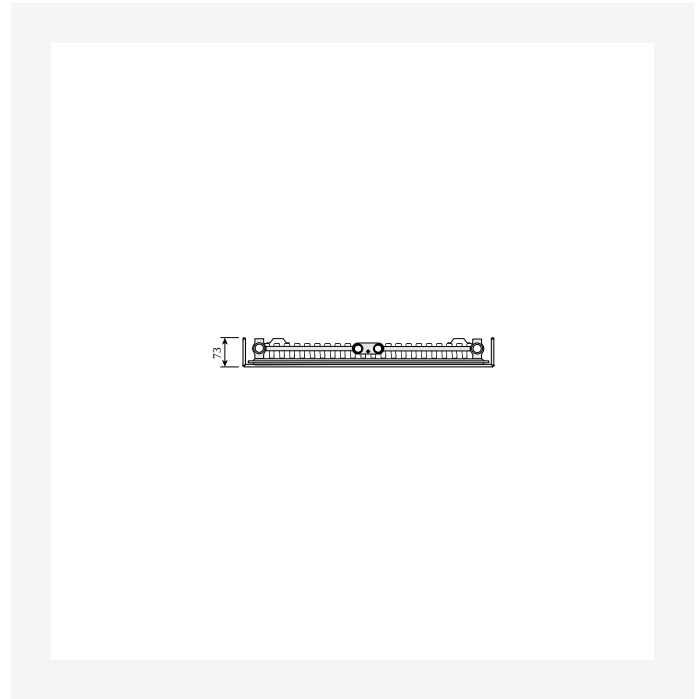
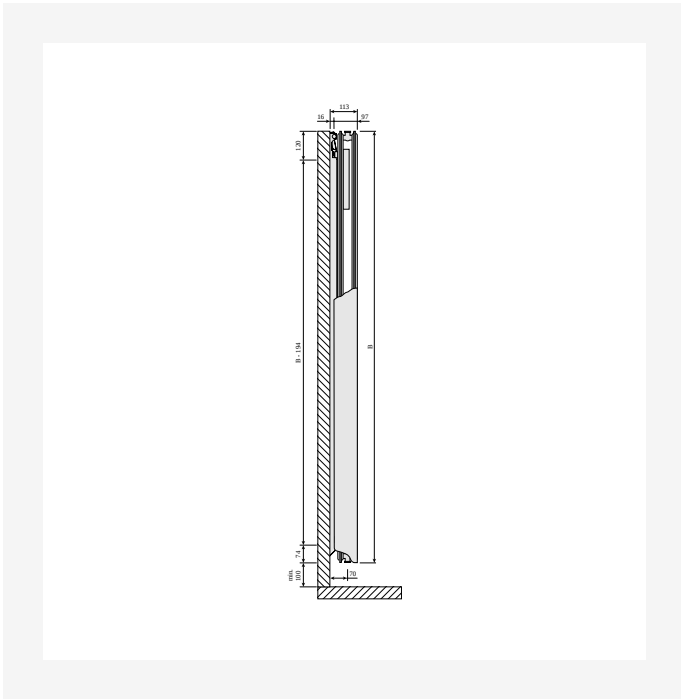
DimensionalDrawing - Vertikale tilslutningsmuligheder



DimensionalDrawing - Tinos V, type 21, set oppefra

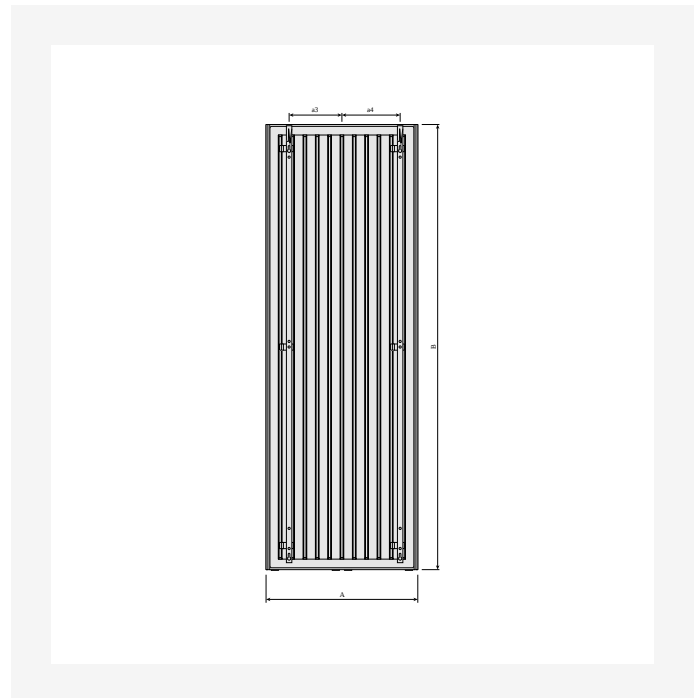
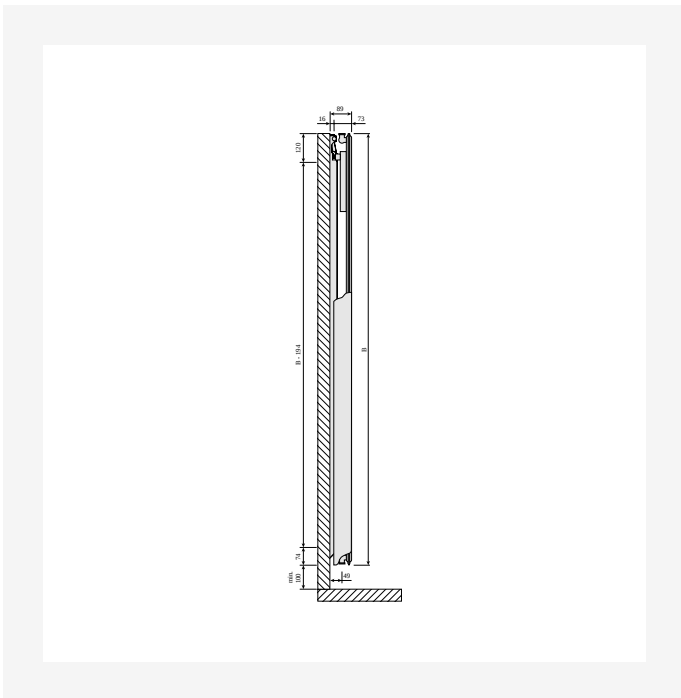


# Ressourcer



DimensionalDrawing - Tinos V og Paros V, type 21, sidevisning

DimensionalDrawing - Tinos V, type 11, set oppefra

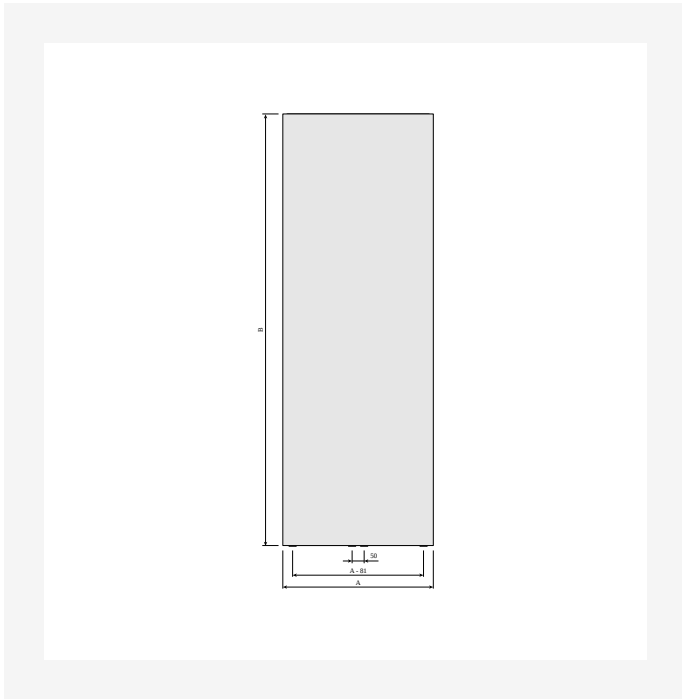


DimensionalDrawing - Tinos V og Paros V, type 11, sidevisning

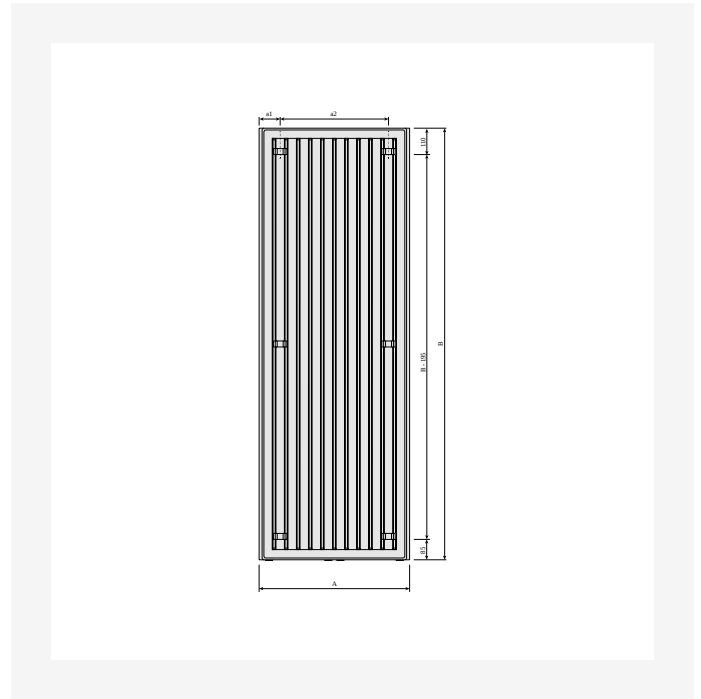
DimensionalDrawing - Tinos V, bagfra med MCW-V beslag



# Ressourcer



DimensionalDrawing - Tinos V, forfra



DimensionalDrawing - Tinos V, bagfra



# Relaterede produkter



