



**Datablad**

2026-07-02

# Plint

Plint is an ideal panel radiator for installation under large windows.



- ✓ **Fleksibel installation**
- ✓ **lavere overfladetemperatur mulig for ekstra sikkerhed**
- ✓ **Korrosionsbestandige muligheder**
- ✓ **Nemt at montere**
- ✓ **Æstetisk fleksibilitet**

**Plint** is a traditional panel radiator for closed hydronic heating systems. Perfect under large windows. White RAL 9016 finish.



### Anvendelsesområde

Plintradiatorer er ideelle til områder med store glasflader som butiksvinduer og vinterhaver. De har en højde på 200 mm og længder fra 600 til 3000 mm. Med 6 tilslutningssteder er de velegnede til både væg og gulvinstallationer og kan også bruges i fugtige miljøer.

### Dimensionering

Til produktvalg, brug kriterier baseret på rummets dimensioner og opvarmningsbehov. Brug vores designservice eller se vores brochure for hurtig udvælgelse.

### Anvendelse

Installer Plint radiatoren med passende beslag enten på væggen eller gulvet og sørg for, at alle 6

tilslutningssteder er tilstrækkeligt sikret. Forbind til vandforsyningslinjerne i henhold til den angivne layout. Til miljøer med høj luftfugtighed anbefales det at vælge versionen med ekstra korrosionsbeskyttelse.

### AMA-tekst

Plintradiatorer er panelradiatorer lavet af koldvalset stål, tilgængelige i højder på 200 mm og længder fra 600 til 3000 mm med seks tilslutningssteder. De kan monteres på vægge eller gulve og er velegnede til miljøer med store glasflader eller høj luftfugtighed. Valgfri antikorrosionsbeskyttelse er tilgængelig. Varmeudgange overholder PN-EN 442-2 standarder. Radiatoren fås i flere modeller: basis, flad front, horisontale linjer og helt glat. Standardfarven er RAL 9016, med andre farver tilgængelige på forespørgsel.



# Specifikationer

| EGENSKABER  | ENHED | VÆRDIER        |
|---|-------|----------------|
| ETIM-klasse                                       |       | EC011022       |
| Materiale   |       | Stål           |
| Type  |       | 21, 22, 33, 44 |
| Overfladestruktur                                 |       | Profileret     |
| Maks. arbejdsstryk                                | bar   | 10             |
| Antal standardtilslutninger                       |       | 2              |
| Varmeafgivelse iht. anerkendt EN 442-laboratorium |       | Ja             |
| Maks. driftstemperatur                            | °C    | 110            |
| Standardfarve                                     |       | Ja             |
| Farve   |       | Hvid           |
| RAL-nummer  |       | 9016           |
| Gitter/Dækkplade                                  |       | Ja             |
| Gitter/Dækkplade                                  |       | Ja             |
| Glansværdi  |       | Glansfuld      |
| Gængedimension (tomme)                            |       | 1/2 tomme      |
| Tilslutning gevind                                |       | Intern gevind  |
| Med etpunkttilslutning                            |       | Ja             |
| Med udluftningstilslutning                        |       | Ja             |
| Med udluftningsventil/aflufter                    |       | Ja             |
| Med aftapningsmulighed                            |       | Ja             |



# Dokumenter

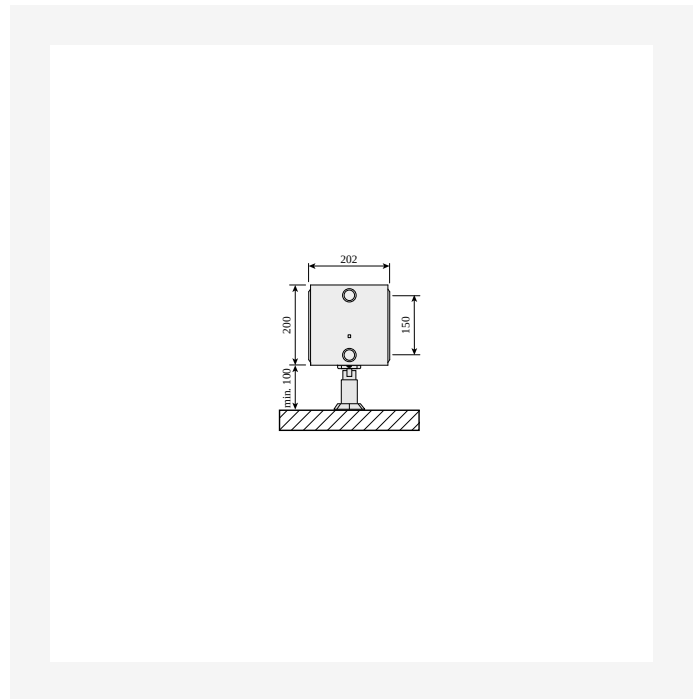
| DOKUMENTER  | DOKUMENTTYPE | LINK  |
|---|--------------|---|
| Installationsmanual for væg- og gulvkonsoller for Plint radiators | User         | <a href="https://asset.productmarketingcloud.com/api/assetstorage/3577_eaef6207-b2e6-4e25-845f-dab07cabcbc0">https://asset.productmarketingcloud.com/api/assetstorage/3577_eaef6207-b2e6-4e25-845f-dab07cabcbc0</a> |
| Taethedstest  | Installation | <a href="https://asset.productmarketingcloud.com/api/assetstorage/3577_c37363c0-7a55-470a-bf93-031f44c77bbe">https://asset.productmarketingcloud.com/api/assetstorage/3577_c37363c0-7a55-470a-bf93-031f44c77bbe</a> |



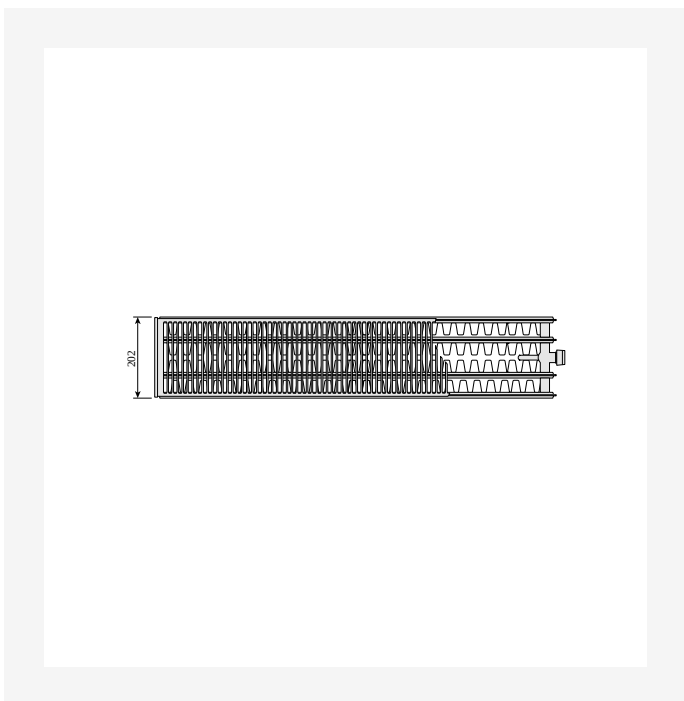
# Ressourcer



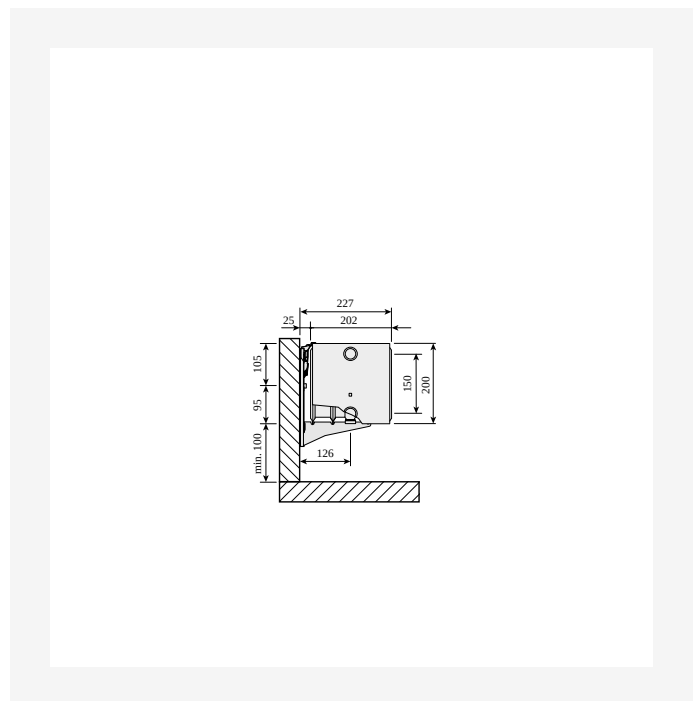
ProductImage - Panel radiator Plint, 200 mm.



DimensionalDrawing - Plint, type 44, med gulvbeslag, sidevisning



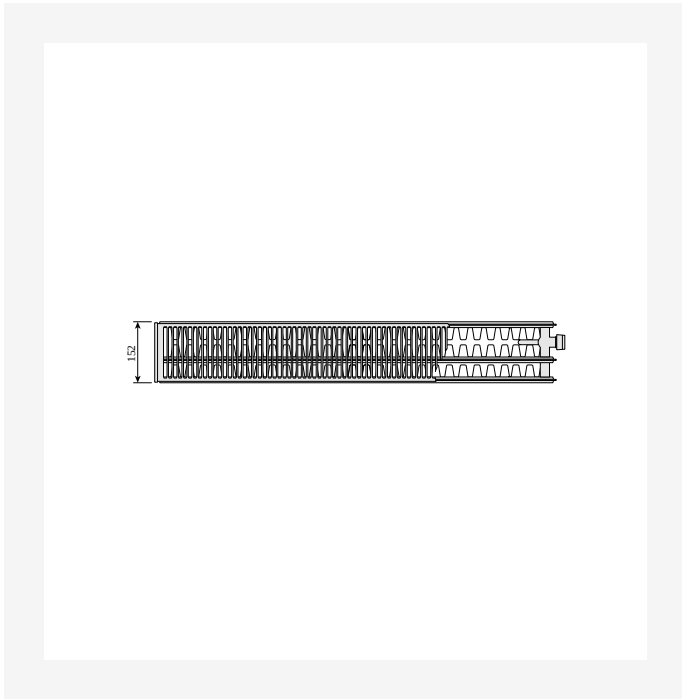
DimensionalDrawing - Plint, type 44, set oppefra



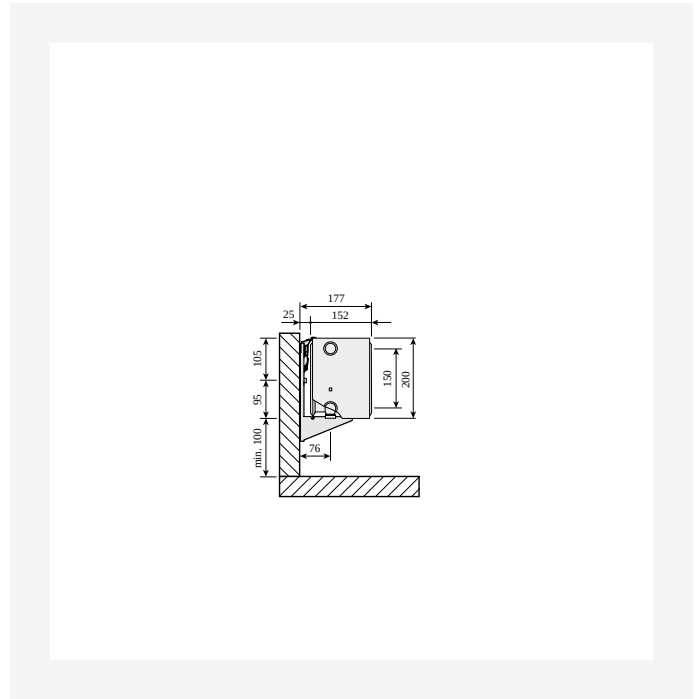
DimensionalDrawing - Plint, type 44, med Monclac vægbeslag, sidevisning



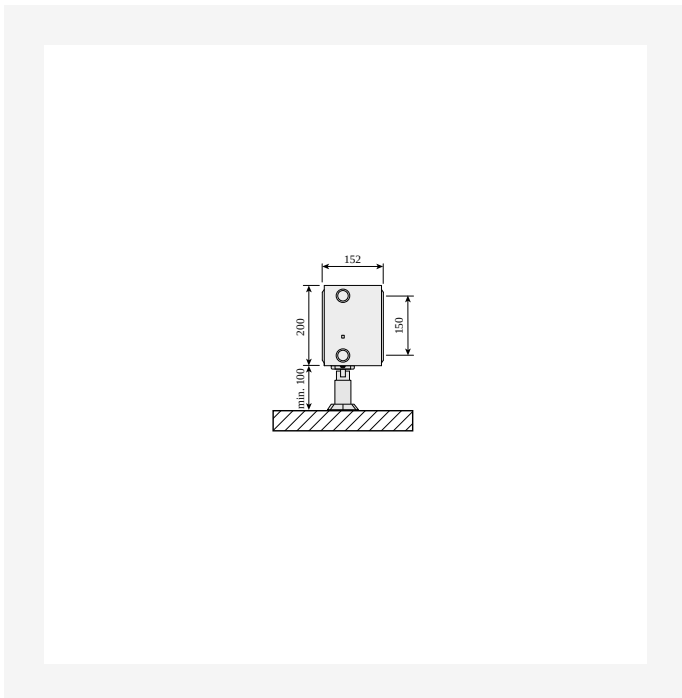
# Ressourcer



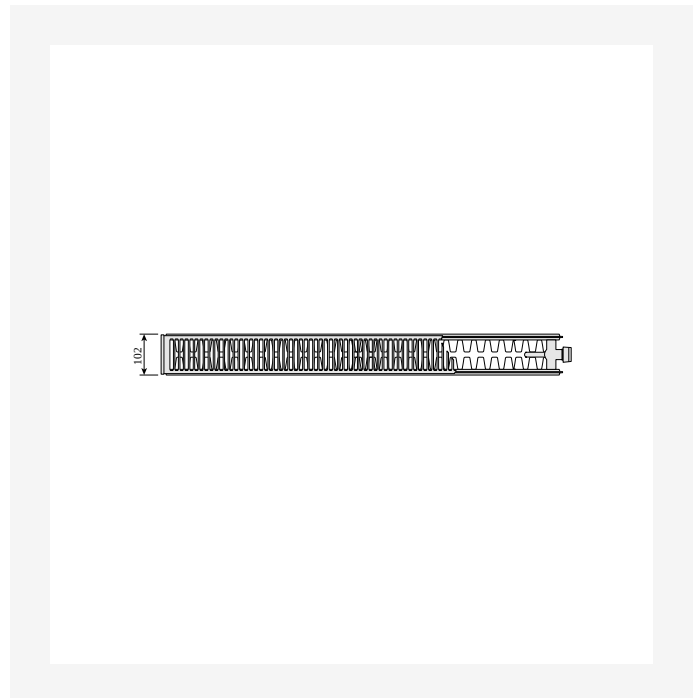
DimensionalDrawing - Plint, type 33, set oppefra



DimensionalDrawing - Plint, type 33, med Monclac vægbeslag, sidevisning



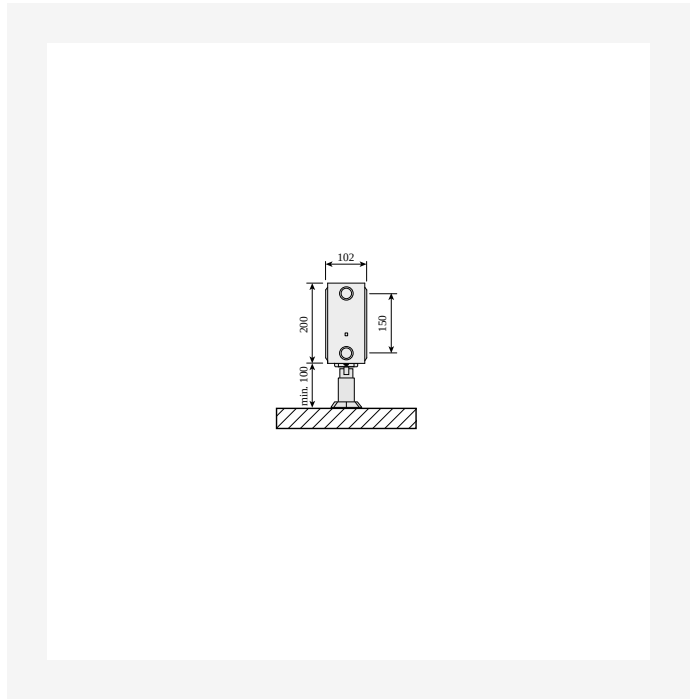
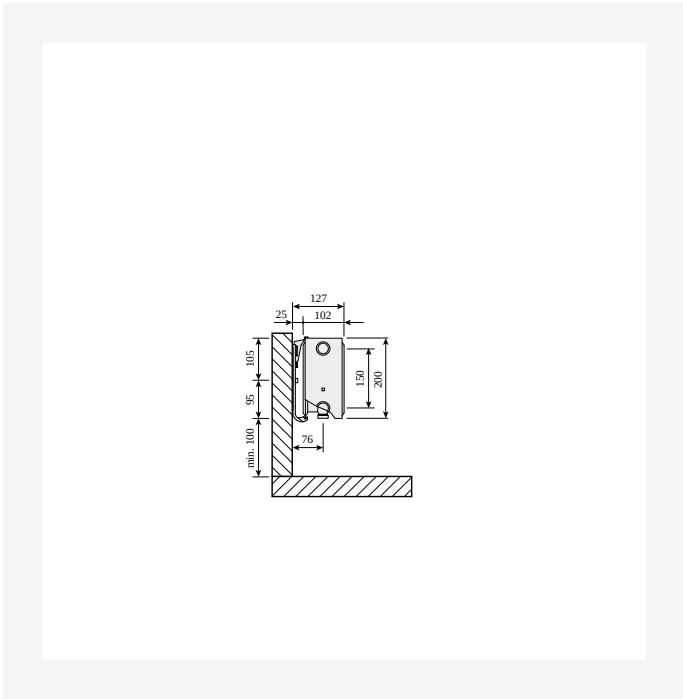
DimensionalDrawing - Plint, type 33, med gulvbeslag, sidevisning



DimensionalDrawing - Plint, type 22, set oppefra

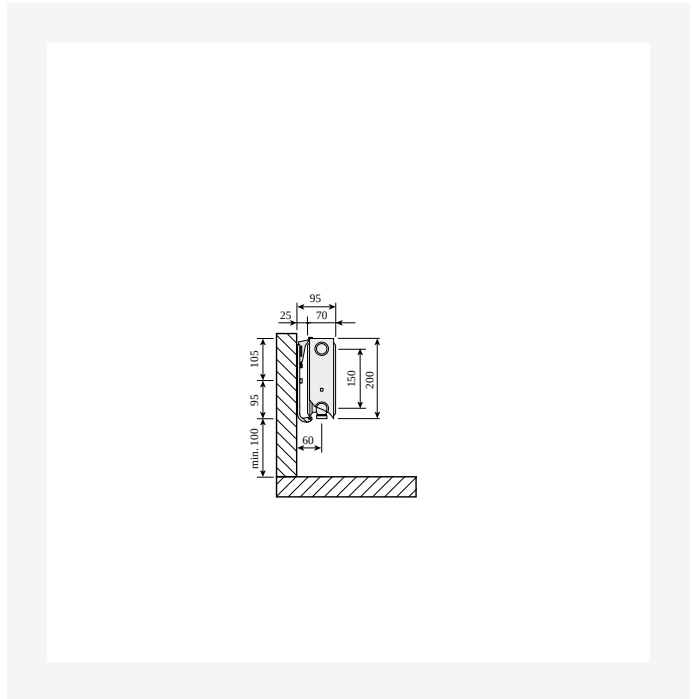
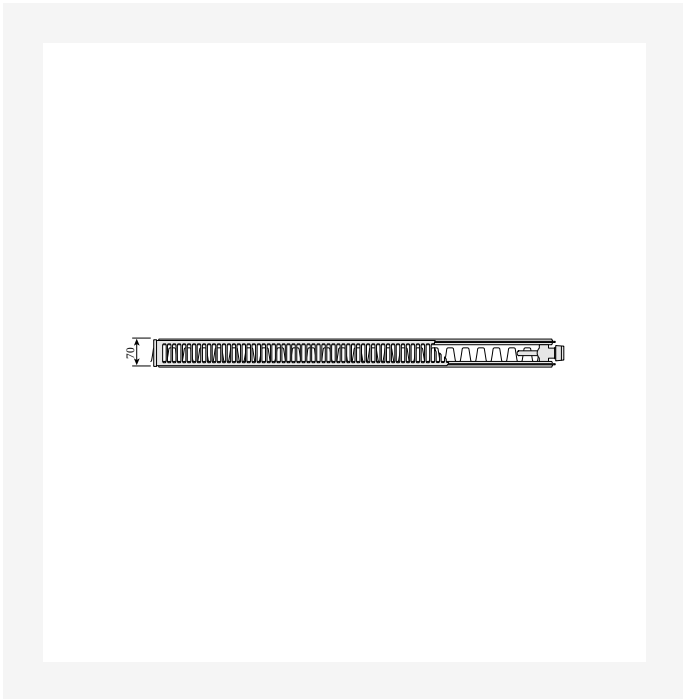


# Ressourcer



DimensionalDrawing - Plint, type 22, med Monclac vægbeslag, sidevisning

DimensionalDrawing - Plint, type 22, med gulvbeslag, sidevisning

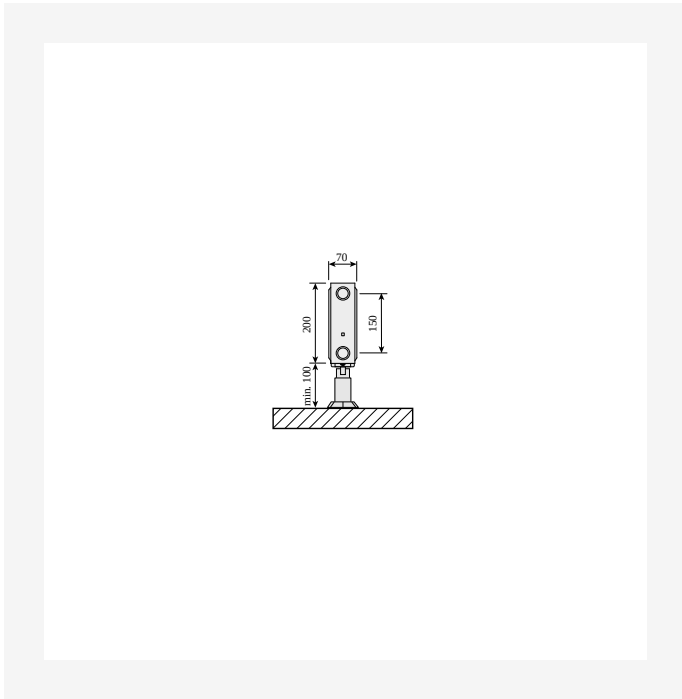


DimensionalDrawing - Plint, type 21s, set oppefra

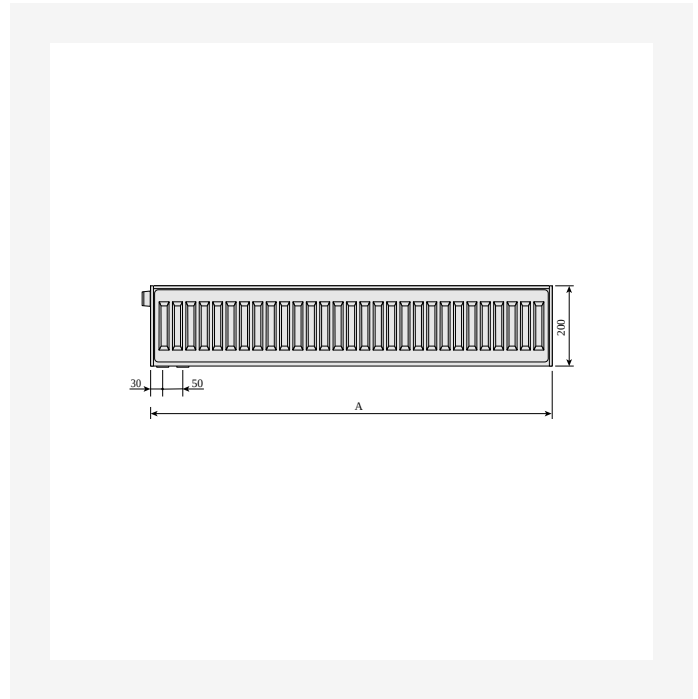
DimensionalDrawing - Plint, type 21s, med Monclac vægbeslag, sidevisning



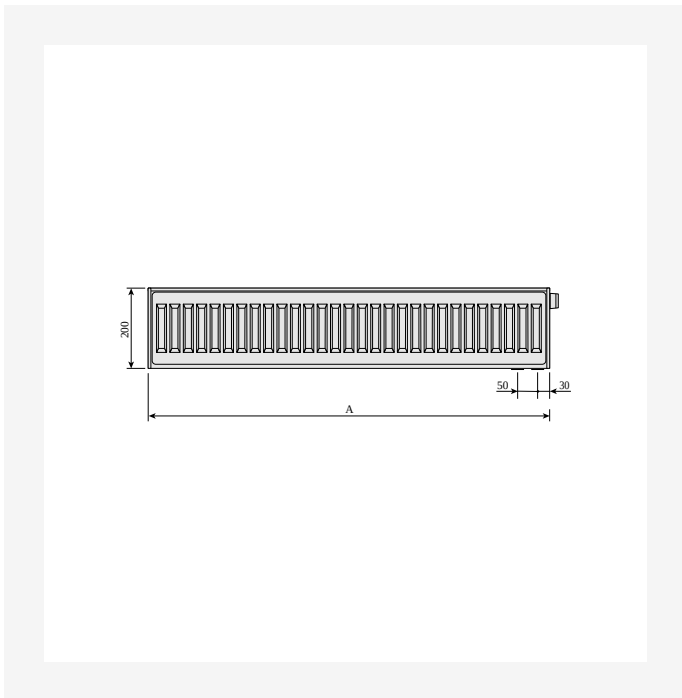
# Ressourcer



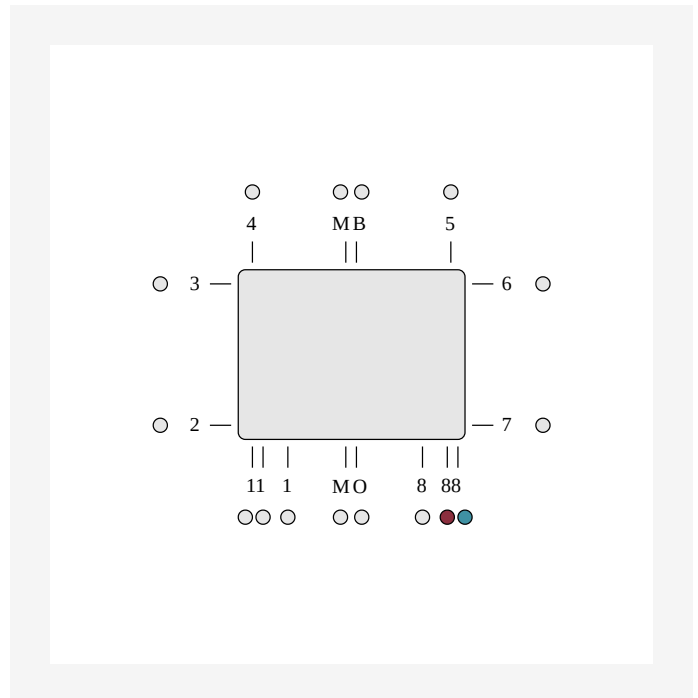
DimensionalDrawing - Plint, type 21s, med gulvbeslag, sidevisning



DimensionalDrawing - Plint, Plint P og Plint R, bagfra



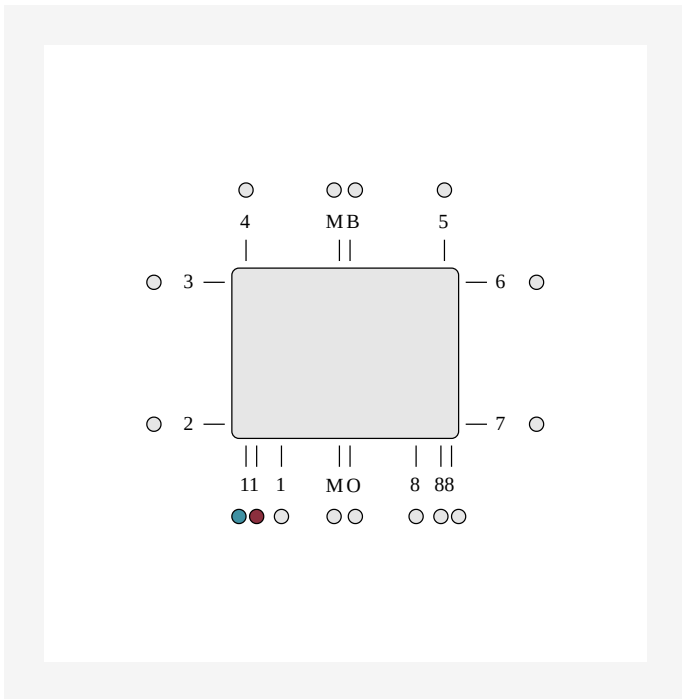
DimensionalDrawing - Plint, forfra



DimensionalDrawing - ETIM 88 LR Bundtilslutning. Bundtilslutning via integreret ventil kræver brug af ventilindsats. Ubrugte tilslutninger er lukkede.



# Ressourcer



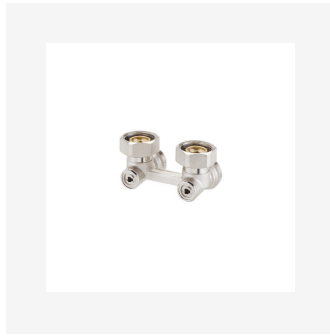
DimensionalDrawing - ETIM 11 Bundtilslutning, ind højre, ud venstre. Bundtilslutning via integreret kapillarrør kræver brug af ventilindsats. Ubrugte tilslutninger er lukkede.



# Relaterede produkter



Ventilindsats M30 Konus



H-stykke med afspærringer  
cc50 G3/42



Toprist Purmo



Udluftningskrue og  
blindprop



Gulvkonsol Purmo Monclac  
Plint



Reparationslak



Purmo sidepanel



Air Vent 1/2"



Krydskobling CC50



Udluftningsnøgle



Reparationsmaling spray



# Relaterede produkter



Ventilindsats PRQ



Termostat Evosense



Termostat Evosense Public



Flamingo



## 200

| HØJDE<br>200 mm | LÆNGDE | DYBDE | Varenr./<br>VVS (V) | Varenr./<br>VVS (H) | EFFEKT (W)<br>45/35/20°C | EFFEKT (W)<br>55/45/20°C | EFFEKT (W)<br>60/45/20°C | VOLUMEN<br>(l) | N-<br>ekponent | VÆGT<br>(kg) |
|-----------------|--------|-------|---------------------|---------------------|--------------------------|--------------------------|--------------------------|----------------|----------------|--------------|
| <b>Type 21</b>  |        |       |                     |                     |                          |                          |                          |                |                |              |
| 600             | 70     |       | F072102006011380    |                     | 94                       | 167                      | 181                      | 9.0            | 1.33           | 7.1          |
| 700             | 70     |       | F072102007011380    |                     | 110                      | 194                      | 211                      | 18.0           | 1.33           | 8.3          |
| 800             | 70     |       | F072102008011380    |                     | 126                      | 222                      | 241                      | 9.0            | 1.33           | 9.4          |
| 900             | 70     |       | F072102009011380    |                     | 142                      | 250                      | 272                      | 20.7           | 1.33           | 10.6         |
| 1000            | 70     |       | F072102010011380    |                     | 157                      | 278                      | 302                      | 9.0            | 1.33           | 11.8         |
| 1100            | 70     |       | F072102011011380    |                     | 173                      | 306                      | 332                      | 9.0            | 1.33           | 13.0         |
| 1200            | 70     |       | F072102012011380    |                     | 189                      | 333                      | 362                      | 9.0            | 1.33           | 14.2         |
| 1400            | 70     |       | F072102014011380    | 328723514           | 220                      | 389                      | 423,422                  | 9.0            | 1.33           | 16.5         |
| 1600            | 70     |       | F072102016011380    |                     | 252                      | 445                      | 483                      | 27.0           | 1.33           | 18.9         |
| 1800            | 70     |       | F072102018011380    | 328723518           | 283                      | 500                      | 543                      | 4.5            | 1.33           | 21.2         |
| 2000            | 70     |       | F072102020011380    | 328723520           | 315                      | 556                      | 603                      | 5.0            | 1.33           | 23.6         |
| 2300            | 70     |       | F072102023011380    |                     | 362                      | 639                      | 694                      | 0.0            | 1.33           | 27.1         |
| 2600            | 70     |       | F072102026011380    |                     | 409                      | 722                      | 784                      | 0.0            | 1.33           | 30.7         |
| 3000            | 70     |       | F072102030011380    |                     | 472                      | 834                      | 905                      | 0.0            | 1.33           | 35.4         |
| <b>Type 22</b>  |        |       |                     |                     |                          |                          |                          |                |                |              |
| 600             | 102    |       | F072202006011380    | 328724506           | 125                      | 221                      | 239                      | 1.5            | 1.33           | 8.5          |
| 700             | 102    |       | F072202007011380    | 328724507           | 146                      | 257                      | 279                      | 16.2           | 1.33           | 9.4          |
| 800             | 102    |       | F072202008011380    | 328724508           | 167                      | 294                      | 319                      | 9.0            | 1.33           | 10.9         |
| 900             | 102    |       | F072202009011380    |                     | 188                      | 331                      | 359                      | 0.0            | 1.33           | 12.0         |
| 1000            | 102    |       | F072202010011380    |                     | 209                      | 368                      | 399                      | 9.0            | 1.33           | 13.4         |
| 1100            | 102    |       | F072202011011380    |                     | 229                      | 404                      | 439                      | 0.0            | 1.33           | 14.7         |
| 1200            | 102    |       | F072202012011380    |                     | 250                      | 441                      | 479                      | 23.4           | 1.33           | 16.1         |
| 1400            | 102    |       | F072202014011380    |                     | 292                      | 515                      | 559                      | 27.0           | 1.33           | 18.6         |
| 1600            | 102    |       | F072202016011380    |                     | 334                      | 588                      | 638                      | 9.0            | 1.33           | 21.2         |



## 200

| HØJDE<br>200 mm | LÆNGDE | DYBDE | Varenr./<br>VVS (V) | Varenr./<br>VVS (H) | EFFEKT (W)<br>45/35/20°C | EFFEKT (W)<br>55/45/20°C | EFFEKT (W)<br>60/45/20°C | VOLUMEN<br>(l) | N-<br>ekponent | VÆGT<br>(kg) |
|-----------------|--------|-------|---------------------|---------------------|--------------------------|--------------------------|--------------------------|----------------|----------------|--------------|
|                 | 1800   | 102   | F072202018011380    |                     | 375                      | 662                      | 718                      | 0.0            | 1.33           | 23.9         |
|                 | 2000   | 102   | F072202020011380    |                     | 417                      | 735                      | 798                      | 0.0            | 1.33           | 26.5         |
|                 | 2300   | 102   | F072202023011380    |                     | 480                      | 845                      | 918                      | 0.0            | 1.33           | 30.4         |
|                 | 2600   | 102   | F072202026011380    |                     | 542                      | 956                      | 1037                     | 0.0            | 1.33           | 34.5         |
|                 | 3000   | 102   | F072202030011380    |                     | 626                      | 1103                     | 1197                     | 0.0            | 1.33           | 39.7         |
| <b>Type 33</b>  |        |       |                     |                     |                          |                          |                          |                |                |              |
|                 | 600    | 152   | F073302006011390    | F073302006011380    | 174                      | 309                      | 336                      | 21.3           | 1.34           | 13.8         |
|                 | 700    | 152   | F073302007011390    | F073302007011380    | 203                      | 361                      | 392                      | 23.9           | 1.34           | 16.2         |
|                 | 800    | 152   | F073302008011390    | F073302008011380    | 233                      | 412                      | 448                      | 26.6           | 1.34           | 18.5         |
|                 | 900    | 152   | F073302009011380    | 328726109           | 262                      | 464                      | 504                      | 34.6           | 1.34           | 20.8         |
|                 | 1000   | 152   | F073302010011390    | F073302010011380    | 291                      | 515                      | 560                      | 2.3            | 1.34           | 23.1         |
|                 | 1100   | 152   | F073302011011390    | F073302011011380    | 320                      | 567                      | 616                      | 2.7            | 1.34           | 25.5         |
|                 | 1200   | 152   | F073302012011380    | 328726212           | 349                      | 618                      | 672                      | 4.6            | 1.34           | 27.8         |
|                 | 1400   | 152   | F073302014011390    | F073302014011380    | 407                      | 721                      | 784                      | 3.4            | 1.34           | 32.4         |
|                 | 1600   | 152   | F073302016011390    | F073302016011380    | 465                      | 825                      | 896                      | 3.8            | 1.34           | 37.0         |
|                 | 1800   | 152   | F073302018011390    | F073302018011380    | 524                      | 928                      | 1008                     | 4.2            | 1.34           | 41.6         |
|                 | 2000   | 152   | F073302020011390    | F073302020011380    | 582                      | 1031                     | 1120                     | 4.6            | 1.34           | 46.3         |
|                 | 2300   | 152   | F073302023011390    | F073302023011380    | 669                      | 1185                     | 1288                     | 5.3            | 1.34           | 53.3         |
|                 | 2600   | 152   | F073302026011390    | F073302026011380    | 756                      | 1340                     | 1456                     | 6.1            | 1.34           | 60.1         |
|                 | 3000   | 152   | F073302030011390    | F073302030011380    | 872                      | 1546                     | 1680                     | 6.8            | 1.34           | 69.4         |
| <b>Type 44</b>  |        |       |                     |                     |                          |                          |                          |                |                |              |
|                 | 600    | 202   | F074402006011380    |                     | 226                      | 402                      | 437                      | 13.3           | 1.35           | 17.3         |
|                 | 700    | 202   | F074402007011380    |                     | 264                      | 469                      | 510                      | 26.6           | 1.35           | 20.2         |
|                 | 800    | 202   | F074402008011380    | 328727108           | 301                      | 536                      | 583                      | 4.4            | 1.35           | 23.1         |
|                 | 900    | 202   | F074402009011380    | 328727109           | 339                      | 603                      | 656                      | 5.0            | 1.35           | 26.1         |
|                 | 1000   | 202   | F074402010011380    |                     | 376                      | 670                      | 729                      | 0.0            | 1.35           | 28.9         |



# 200

| HØJDE<br>200 mm | LÆNGDE | DYBDE | Varenr./<br>VVS (V) | Varenr./<br>VVS (H) | EFFEKT (W)<br>45/35/20°C | EFFEKT (W)<br>55/45/20°C | EFFEKT (W)<br>60/45/20°C | VOLUMEN<br>(l) | N-<br>ekponent | VÆGT<br>(kg) |
|-----------------|--------|-------|---------------------|---------------------|--------------------------|--------------------------|--------------------------|----------------|----------------|--------------|
|                 | 1100   | 202   | F074402011011380    |                     | 414                      | 737                      | 802                      | 34.6           | 1.35           | 31.9         |
|                 | 1200   | 202   | F074402012011380    |                     | 452                      | 804                      | 874                      | 0.0            | 1.35           | 34.8         |
|                 | 1400   | 202   | F074402014011380    |                     | 527                      | 938                      | 1020                     | 39.9           | 1.35           | 40.6         |
|                 | 1600   | 202   | F074402016011380    |                     | 602                      | 1073                     | 1166                     | 0.0            | 1.35           | 46.3         |
|                 | 1800   | 202   | F074402018011380    |                     | 678                      | 1207                     | 1312                     | 0.0            | 1.35           | 52.1         |
|                 | 2000   | 202   | F074402020011380    |                     | 753                      | 1341                     | 1458                     | 0.0            | 1.35           | 57.9         |
|                 | 2300   | 202   | F074402023011380    |                     | 866                      | 1542                     | 1676                     | 0.0            | 1.35           | 66.6         |
|                 | 2600   | 202   | F074402026011380    |                     | 979                      | 1743                     | 1895                     | 0.0            | 1.35           | 75.3         |
|                 | 3000   | 202   | F074402030011380    |                     | 1129                     | 2011                     | 2186                     | 0.0            | 1.35           | 86.9         |