



Datablad

2026-03-08

Plint

Plint is an ideal panel radiator for installation under large windows.



- ✓ **Fleksibel installation**
- ✓ **lavere overfladetemperatur mulig for ekstra sikkerhed**
- ✓ **Korrosionsbestandige muligheder**
- ✓ **Nemt at montere**
- ✓ **Æstetisk fleksibilitet**

Plint is a traditional panel radiator for closed hydronic heating systems. Perfect under large windows. White RAL 9016 finish.



Anvendelsesområde

Plintradiatorer er ideelle til områder med store glasflader som butiksvinduer og vinterhaver. De har en højde på 200 mm og længder fra 600 til 3000 mm. Med 6 tilslutningssteder er de velegnede til både væg og gulvinstallationer og kan også bruges i fugtige miljøer.

Dimensionering

Til produktvalg, brug kriterier baseret på rummets dimensioner og opvarmningsbehov. Brug vores designservice eller se vores brochure for hurtig udvælgelse.

Anvendelse

Installer Plint radiatoren med passende beslag enten på væggen eller gulvet og sørg for, at alle 6

tilslutningssteder er tilstrækkeligt sikret. Forbind til vandforsyningslinjerne i henhold til den angivne layout. Til miljøer med høj luftfugtighed anbefales det at vælge versionen med ekstra korrosionsbeskyttelse.

AMA-tekst

Plintradiatorer er panelradiatorer lavet af koldvalset stål, tilgængelige i højder på 200 mm og længder fra 600 til 3000 mm med seks tilslutningssteder. De kan monteres på vægge eller gulve og er velegnede til miljøer med store glasflader eller høj luftfugtighed. Valgfri antikorrosionsbeskyttelse er tilgængelig. Varmeudgange overholder PN-EN 442-2 standarder. Radiatoren fås i flere modeller: basis, flad front, horisontale linjer og helt glat. Standardfarven er RAL 9016, med andre farver tilgængelige på forespørgsel.



Specifikationer

EGENSKABER	ENHED	VÆRDIER
ETIM-klasse		EC011022 - Panelradiator
Materiale		Stål
Type		21, 22, 33, 44
Overfladestruktur		Profileret
Maks. arbejdstryk	Pressure (bar)	0.01
Antal standardtilslutninger		2
Varmeafgivelse iht. anerkendt EN 442-laboratorium		Ja
Standardfarve		Ja
Farve		Hvid
Gitter/Dækkplade		Ja
Gitter/Dækkplade		Ja
RAL-nummer		9016
Glansværdi		Glansfuld
Gængedimension (tomme)		1/2 tomme
Tilslutning gevind		Intern gevind
Med etpunkttilslutning		Ja
Med udluftningstilslutning		Ja
Med udluftningsventil/aflufter		Ja
Med aftapningsmulighed		Ja

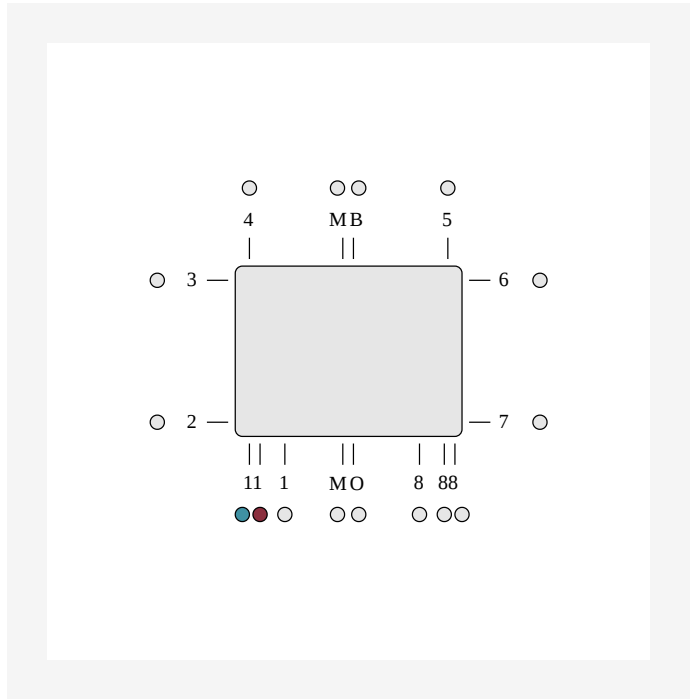


Dokumenter

DOKUMENTER	DOKUMENTTYPE	LINK
Installationsmanual for væg- og gulvkonsoller for Plint radiators	User Guide	https://asset.productmarketingcloud.com/api/assetstorage/3577_eaef6207-b2e6-4e25-845f-dab07cabcbc0
Tæthedstest	Installation Instructions	https://asset.productmarketingcloud.com/api/assetstorage/3577_c37363c0-7a55-470a-bf93-031f44c77bbe

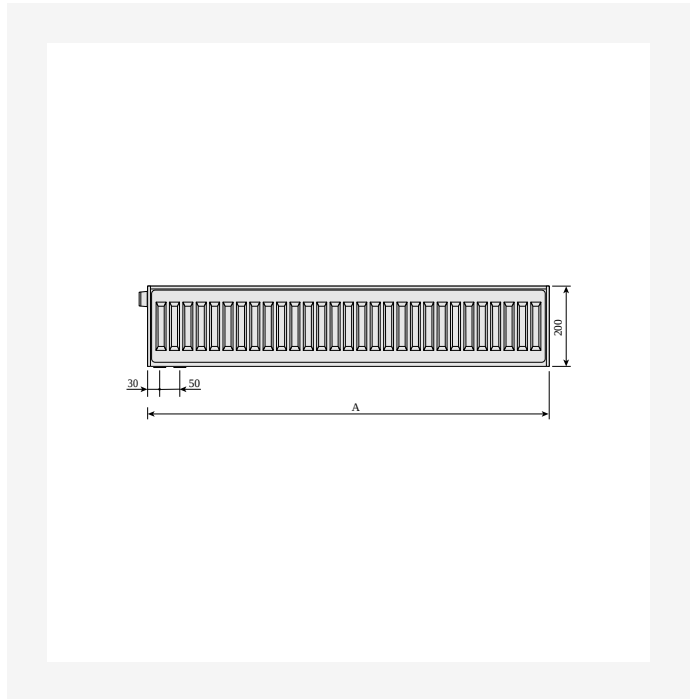
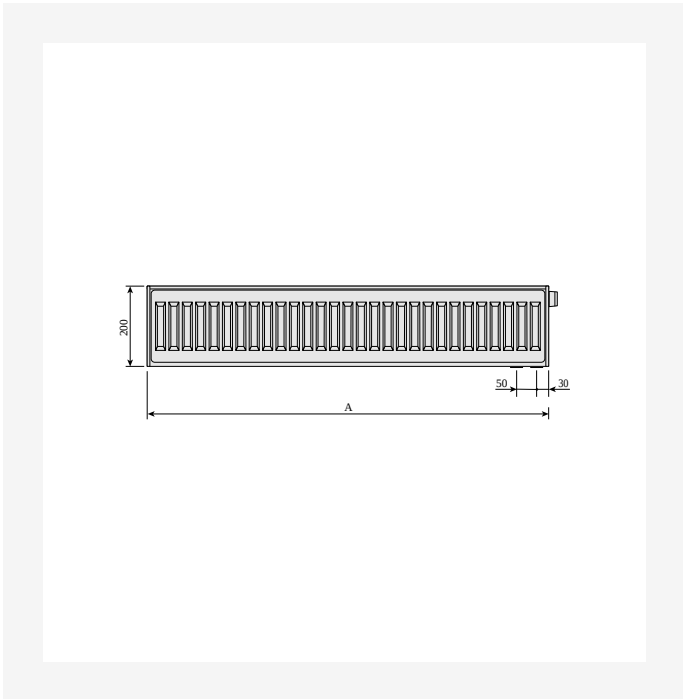


Ressourcer



Product Image (HR) - P-Plint-Ventil-Compact-200mm-30graden-2000x2000px

Dimensional Drawing - Hor-connection-ETIM-11-in-right-out-left-1219

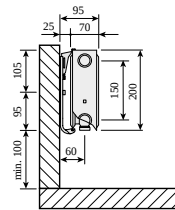
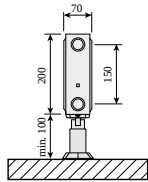


Dimensional Drawing - PR-Plint-FV-0120

Dimensional Drawing - PR-Plint-Plint-P-Plint-R-BV-0120

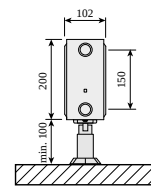


Ressourcer



Dimensional Drawing - PR-Plint-T21s-SV-Floor-0120

Dimensional Drawing - PR-Plint-T21s-SV-Monclac-0120

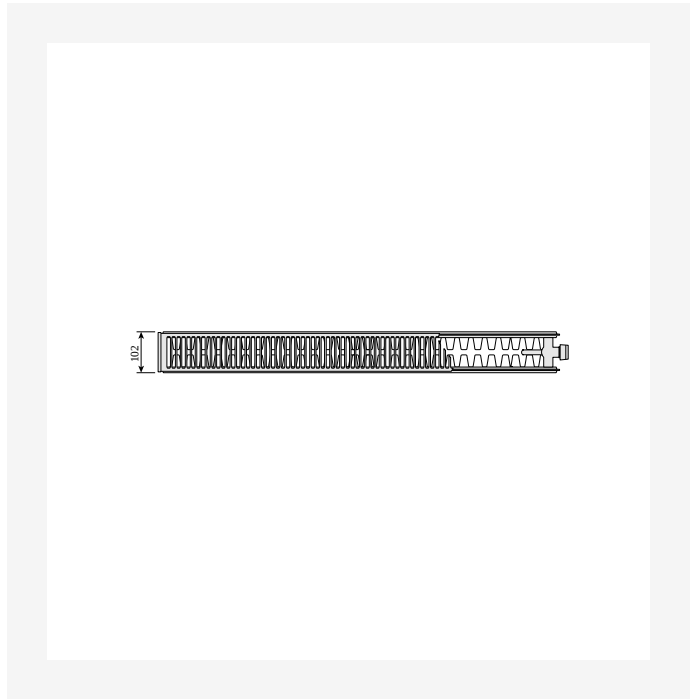
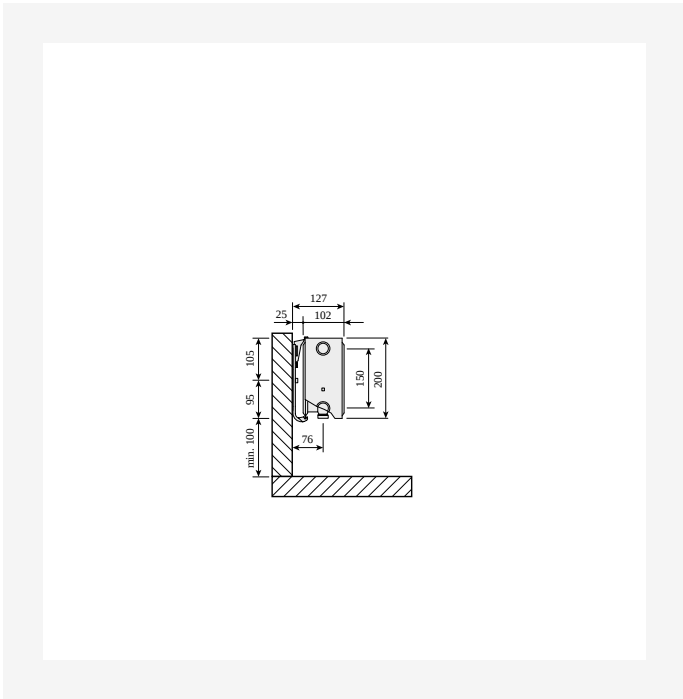


Dimensional Drawing - PR-Plint-T21s-TV-0120

Dimensional Drawing - PR-Plint-T22-SV-Floor-0120

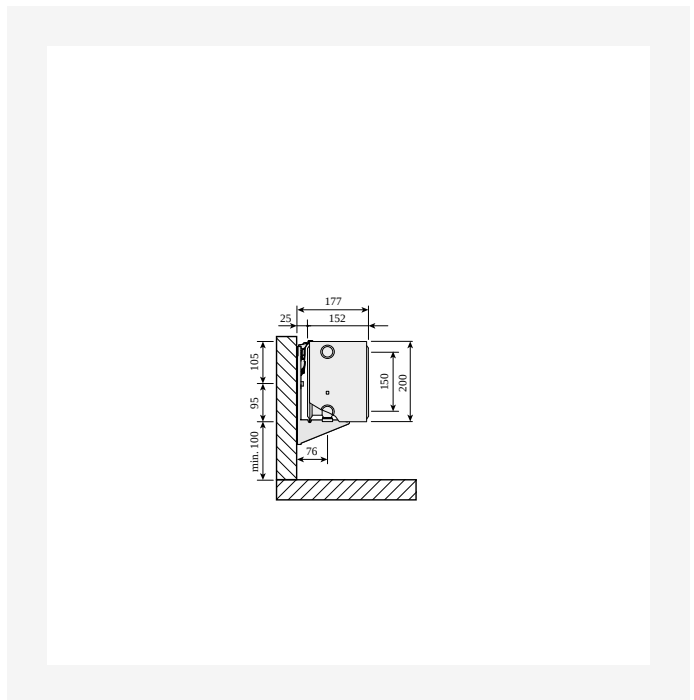
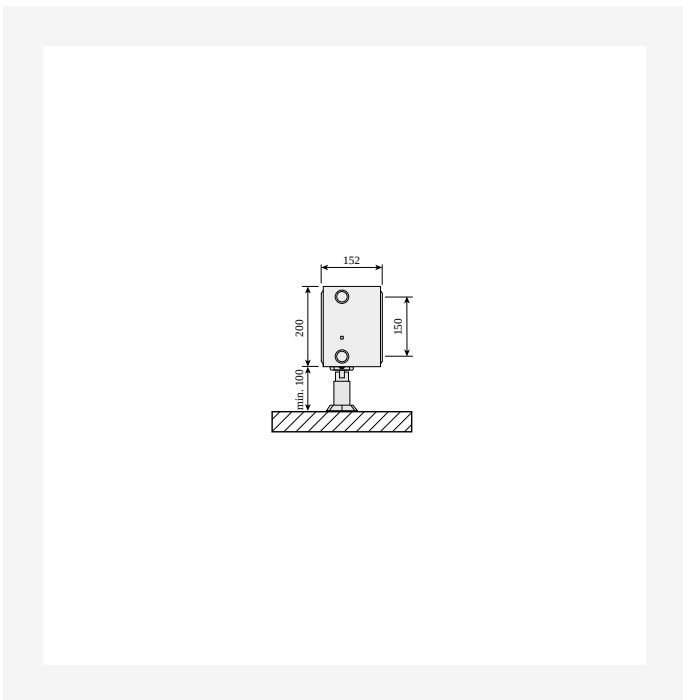


Ressourcer



Dimensional Drawing - PR-Plint-T22-SV-Monclac-0120

Dimensional Drawing - PR-Plint-T22-TV-0120

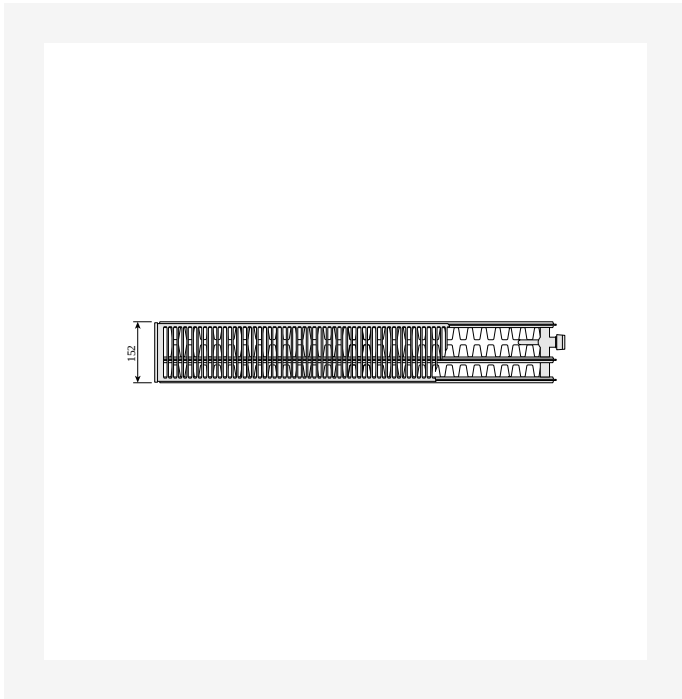


Dimensional Drawing - PR-Plint-T33-SV-Floor-0120

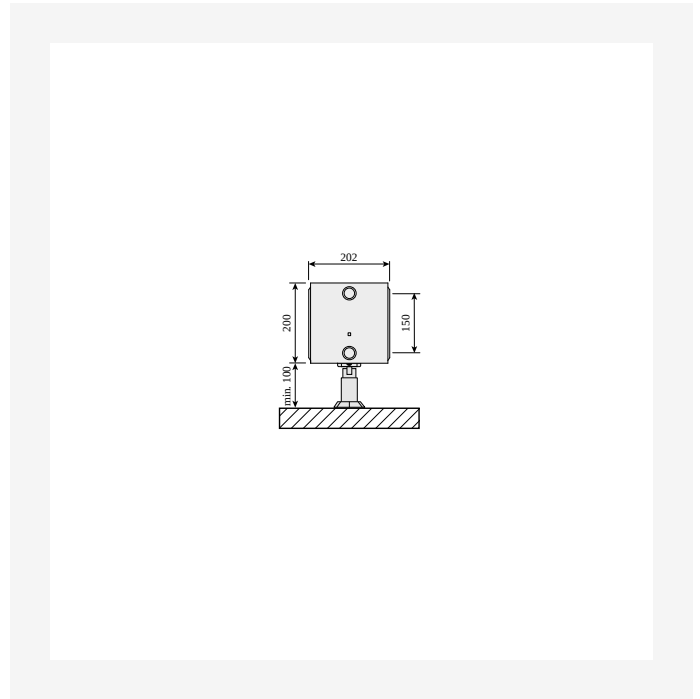
Dimensional Drawing - PR-Plint-T33-SV-Monclac-0120



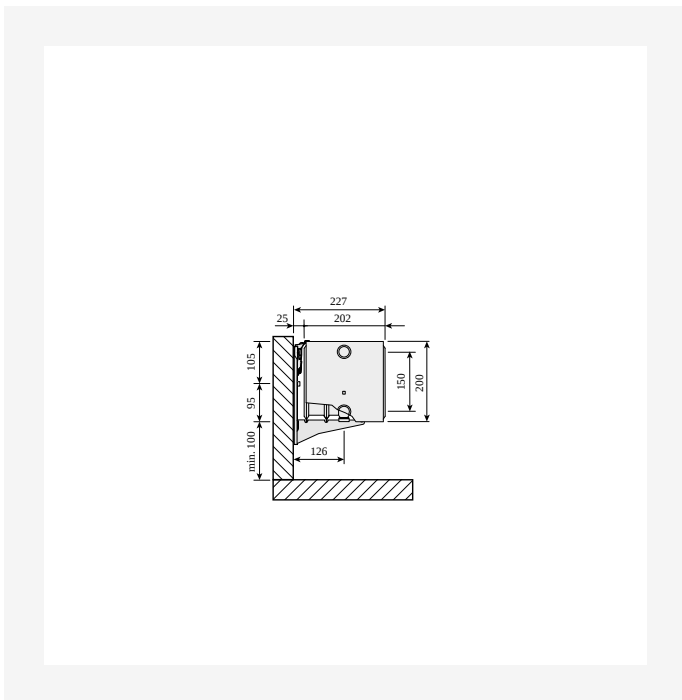
Ressourcer



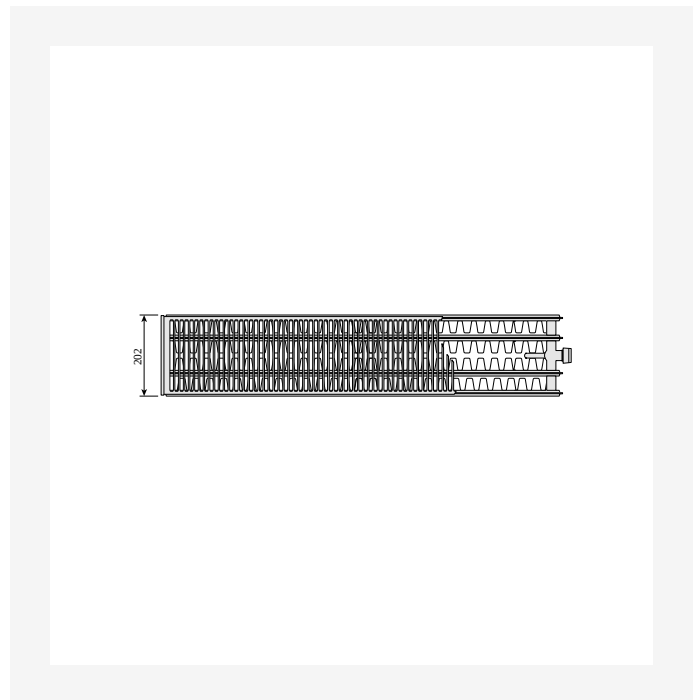
Dimensional Drawing - PR-Plint-T33-TV-0120



Dimensional Drawing - PR-Plint-T44-SV-Floor-0120



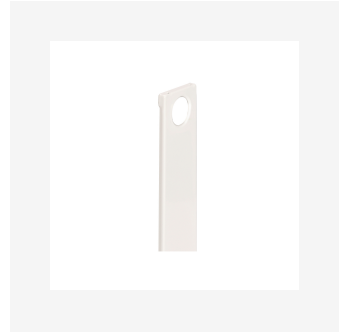
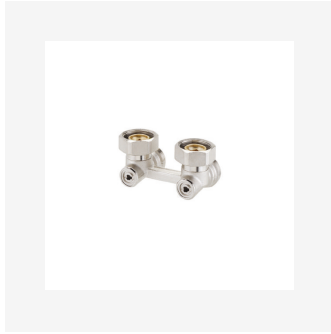
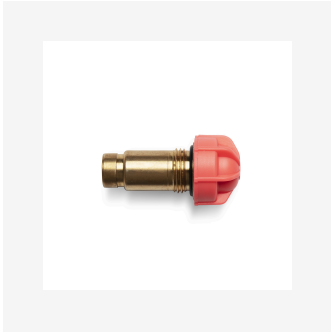
Dimensional Drawing - PR-Plint-T44-SV-Monclac-0120



Dimensional Drawing - PR-Plint-T44-TV-0120



Relaterede produkter





200

HØJDE 200 mm	LÆNGDE	DYBDE	Varenr./ VVS (V)	Varenr./ VVS (H)	EFFEKT (W) 45/35/20°C	EFFEKT (W) 55/45/20°C	EFFEKT (W) 60/45/20°C	VOLUMEN (l)	N- ekponent	VÆGT (kg)
Type 21										
600	70		F072102006011380		94	167	181	9.0	1.33	7.1
700	70		F072102007011380		110	194	211	18.0	1.33	8.3
800	70		F072102008011380		126	222	241	9.0	1.33	9.4
900	70		F072102009011380		142	250	272	20.7	1.33	10.6
1000	70		F072102010011380		157	278	302	9.0	1.33	11.8
1100	70		F072102011011380		173	306	332	9.0	1.33	13.0
1200	70		F072102012011380		189	333	362	9.0	1.33	14.2
1400	70		F072102014011380		220	389	423	9.0	1.33	16.5
1600	70		F072102016011380		252	445	483	27.0	1.33	18.9
1800	70		F072102018011380		283	500	543	0.0	1.33	21.2
2000	70		F072102020011380		315	556	603	0.0	1.33	23.6
2300	70		F072102023011380		362	639	694	0.0	1.33	27.1
2600	70		F072102026011380		409	722	784	0.0	1.33	30.7
3000	70		F072102030011380		472	834	905	0.0	1.33	35.4
Type 22										
600	102		F072202006011380		125	221	239	0.0	1.33	8.5
700	102		F072202007011380		146	257	279	16.2	1.33	9.4
800	102		F072202008011380		167	294	319	9.0	1.33	10.9
900	102		F072202009011380		188	331	359	0.0	1.33	12.0
1000	102		F072202010011380		209	368	399	9.0	1.33	13.4
1100	102		F072202011011380		229	404	439	0.0	1.33	14.7
1200	102		F072202012011380		250	441	479	23.4	1.33	16.1
1400	102		F072202014011380		292	515	559	27.0	1.33	18.6



200

HØJDE 200 mm	LÆNGDE	DYBDE	Varenr./ VVS (V)	Varenr./ VVS(H)	EFFEKT (W) 45/35/20°C	EFFEKT (W) 55/45/20°C	EFFEKT (W) 60/45/20°C	VOLUMEN (l)	N- ekponent	VÆGT (kg)
1600	102		F072202016011380		334	588	638	9.0	1.33	21.2
1800	102		F072202018011380		375	662	718	0.0	1.33	23.9
2000	102		F072202020011380		417	735	798	0.0	1.33	26.5
2300	102		F072202023011380		480	845	918	0.0	1.33	30.4
2600	102		F072202026011380		542	956	1037	0.0	1.33	34.5
3000	102		F072202030011380		626	1103	1197	0.0	1.33	39.7
Type 33										
600	152		F073302006011390	F073302006011380	174	309	336	21.3	1.34	13.8
700	152		F073302007011390	F073302007011380	203	361	392	23.9	1.34	16.2
800	152		F073302008011390	F073302008011380	233	412	448	26.6	1.34	18.5
900	152		F073302009011390	F073302009011380	262	464	504	34.6	1.34	20.8
1000	152		F073302010011390	F073302010011380	291	515	560	2.3	1.34	23.1
1100	152		F073302011011390	F073302011011380	320	567	616	2.7	1.34	25.5
1200	152		F073302012011380	328726212	349	618	672	4.6	1.34	27.8
1400	152		F073302014011390	F073302014011380	407	721	784	3.4	1.34	32.4
1600	152		F073302016011390	F073302016011380	465	825	896	3.8	1.34	37.0
1800	152		F073302018011390	F073302018011380	524	928	1008	4.2	1.34	41.6
2000	152		F073302020011390	F073302020011380	582	1031	1120	4.6	1.34	46.3
2300	152		F073302023011390	F073302023011380	669	1185	1288	5.3	1.34	53.3
2600	152		F073302026011390	F073302026011380	756	1340	1456	6.1	1.34	60.1
3000	152		F073302030011390	F073302030011380	872	1546	1680	6.8	1.34	69.4
Type 44										
600	202		F074402006011380		226	402	437	13.3	1.35	17.3
700	202		F074402007011380		264	469	510	26.6	1.35	20.2
800	202		F074402008011380		301	536	583	0.0	1.35	23.1



200

HØJDE 200 mm	LÆNGDE	DYBDE	Varenr./ VVS (V)	Varenr./ VVS(H)	EFFEKT (W) 45/35/20°C	EFFEKT (W) 55/45/20°C	EFFEKT (W) 60/45/20°C	VOLUMEN (l)	N- ekponent	VÆGT (kg)
	900	202	F074402009011380		339	603	656	30.6	1.35	26.1
	1000	202	F074402010011380		376	670	729	0.0	1.35	28.9
	1100	202	F074402011011380		414	737	802	34.6	1.35	31.9
	1200	202	F074402012011380		452	804	874	0.0	1.35	34.8
	1400	202	F074402014011380		527	938	1020	39.9	1.35	40.6
	1600	202	F074402016011380		602	1073	1166	0.0	1.35	46.3
	1800	202	F074402018011380		678	1207	1312	0.0	1.35	52.1
	2000	202	F074402020011380		753	1341	1458	0.0	1.35	57.9
	2300	202	F074402023011380		866	1542	1676	0.0	1.35	66.6
	2600	202	F074402026011380		979	1743	1895	0.0	1.35	75.3
	3000	202	F074402030011380		1129	2011	2186	0.0	1.35	86.9