



**Datablad**

2026-06-28

# Plan Ventil Compact Flex

The flat-fronted Plan Flex panel radiator excels in flexibility.



- ✓ **Fleksibel installation**
- ✓ **ideel til montering af en Delta søjleradiator**
- ✓ **Effektiv opvarmning**
- ✓ **dekorativ flad front**
- ✓ **Alsidigt design**

Æstetisk og stilrent designet panel radiator, fleksibel og med plan front. Udstyret med indbygget ventilindsats Flaminge (FLA), M28 og midtertilslutning nedefra.



### Anvendelsesområde

Plan Flex er velegnet til boliger, kommercielle og kontorlokaler hvor effektiv opvarmning er essentiel. Ideel til rum med varierende isoleringsniveauer den opererer ved en maksimal temperatur på 110°C og et arbejdstryk på 10 bar. Integrationsmuligheder inkluderer 2 x GW 1/2" bundcentrale forbindelser og 4 x GW 1/2" sideforbindelser.

### Dimensionering

For optimal produktvalg brug vores designservice eller for hurtig udvælgelse se vores brochure.

### Anvendelse

Plan Flex radiatorer skal installeres af en professionel. Sørg for, at alle forbindelser, inklusive de nederste centrale og sideforbindelser, er ordentligt strammet og uden lækage. Radiatoren skal monteres med de medfølgende vægbeslag og holdes fri for effektiv

varmefordeling. Kontroller regelmæssigt trykket og udluft radiatoren for at opretholde optimal ydeevne. Termostatventilen kan monteres på enten højre eller venstre side for bekvemmelighed. Følg altid lokale regler og producentens instruktioner for integration af varmesystemet.

### AMA-tekst

Plan Flex har høj kvalitet lavkulfstøfstål konstruktion, der sikrer holdbarhed og fremragende varmeeffektivitet. Maksimal arbejdsstemperatur er 110°C ved et tryk på 10 bar, med testtryk på 13 bar. Standardhøjder er 300-900 mm og længder op til 3000 mm. Radiatoren tilbyder alsidig installation med valg af højre eller venstre termostatventil, central bundtilslutning og ekstra sidetilslutninger. Hver enhed leveres med vægbeslag, en prop, en luftventil og en forinstalleret ventilindsats med justerbare udfordringer. Radiatoren fås i RAL 9016 hvid, med andre RAL farver tilgængelige på forespørgsel, og leveres med 10 års garanti.



# Specifikationer

EGENSKABER	ENHED	VÆRDIER
ETIM-klasse		EC011022
Materiale		Stål
Type		11, 21, 22, 33
Overfladestruktur		Flad glat
Maks. arbejdsstryk	bar	10
Antal standardtilslutninger		2
Varmeafgivelse iht. anerkendt EN 442-laboratorium		Ja
Maks. driftstemperatur	°C	110
Standardfarve		Ja
Farve		Hvid
RAL-nummer		9016
Gitter/Dækkplade		Ja
Gitter/Dækkplade		Ja
Glansværdi		Glansfuld
Gængedimension (tomme)		1/2 tomme
Tilslutning gevind		Intern gevind
Med etpunkttilslutning		Ja
Med udluftningstilslutning		Ja
Med udluftningsventil/aflufter		Ja
Med aftapningsmulighed		Ja

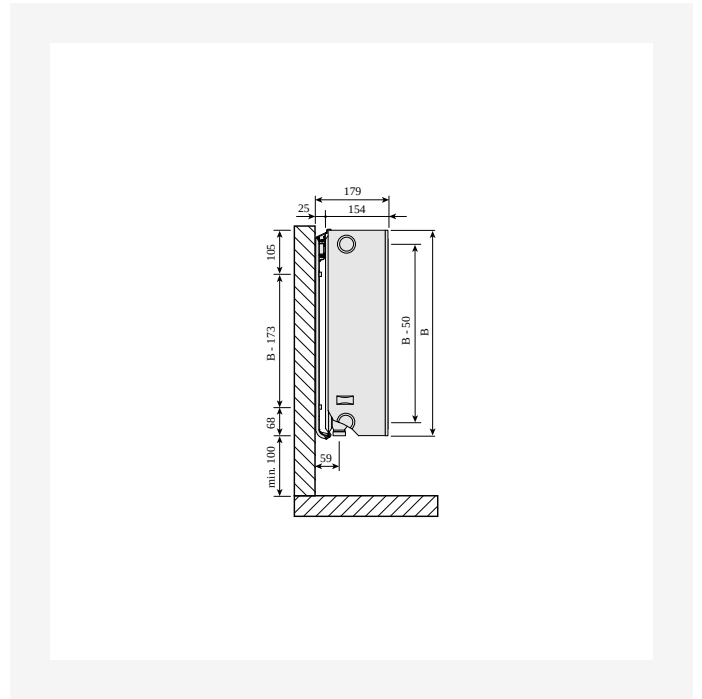


# Dokumenter

DOKUMENTER	DOKUMENTTYPE	LINK
Taethedstest	Installation	<a href="https://asset.productmarketingcloud.com/api/assetstorage/3577_c37363c0-7a55-470a-bf93-031f44c77bbe">https://asset.productmarketingcloud.com/api/assetstorage/3577_c37363c0-7a55-470a-bf93-031f44c77bbe</a>

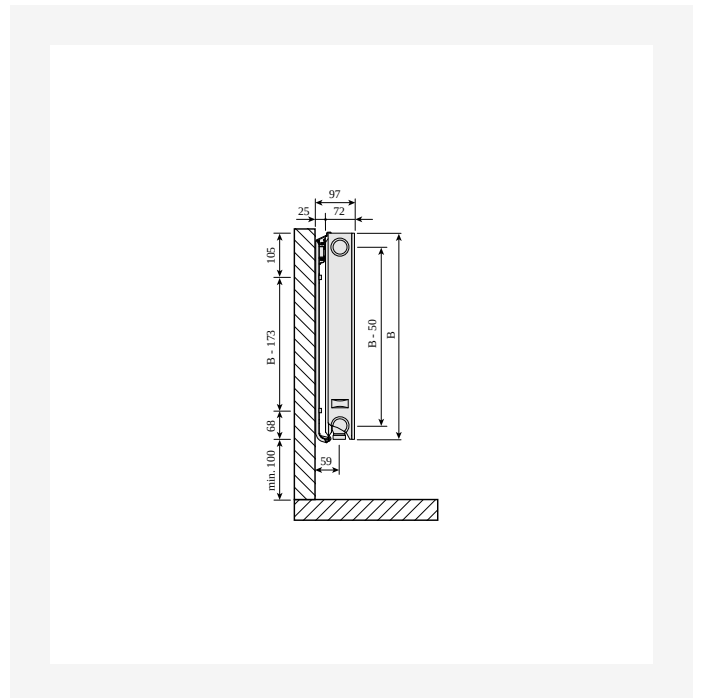
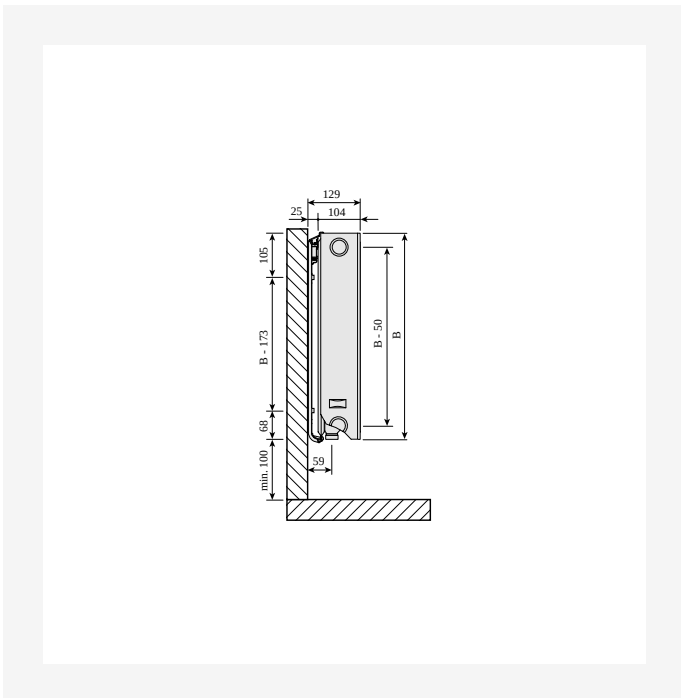


# Ressourcer



ProductImage - P-Flex-Plan-2000x2000px

DimensionalDrawing - Plan Ventil Compact M, type 33, sidevisning

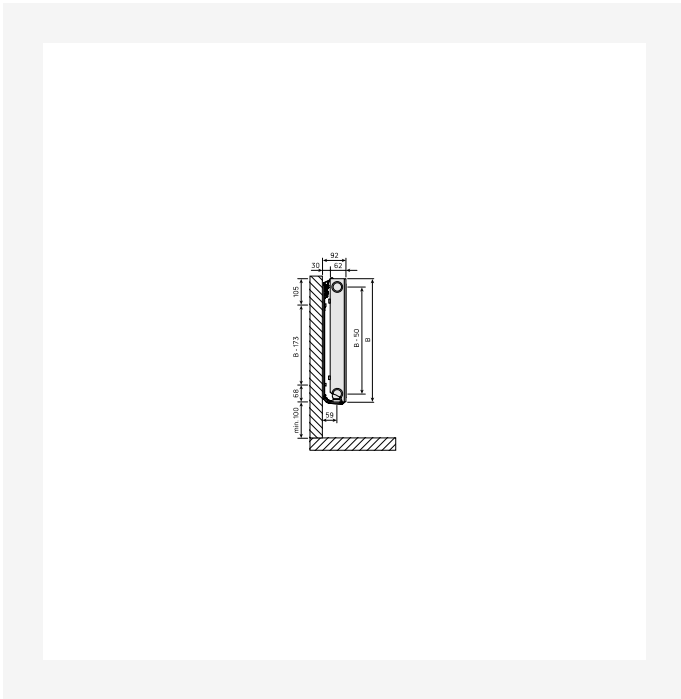


DimensionalDrawing - Plan Ventil Compact M, type 22, sidevisning

DimensionalDrawing - Plan Ventil Compact M, type 21, sidevisning



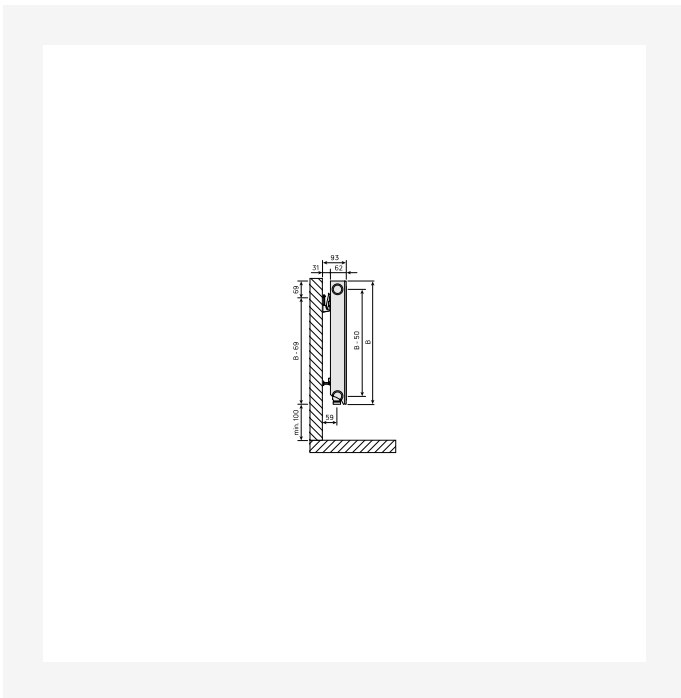
# Ressourcer



DimensionalDrawing - PR-Plan Ramo Flex-T11-SV-Monclack-1122



DimensionalDrawing - Plan Ramo Flex, set oppefra type 11



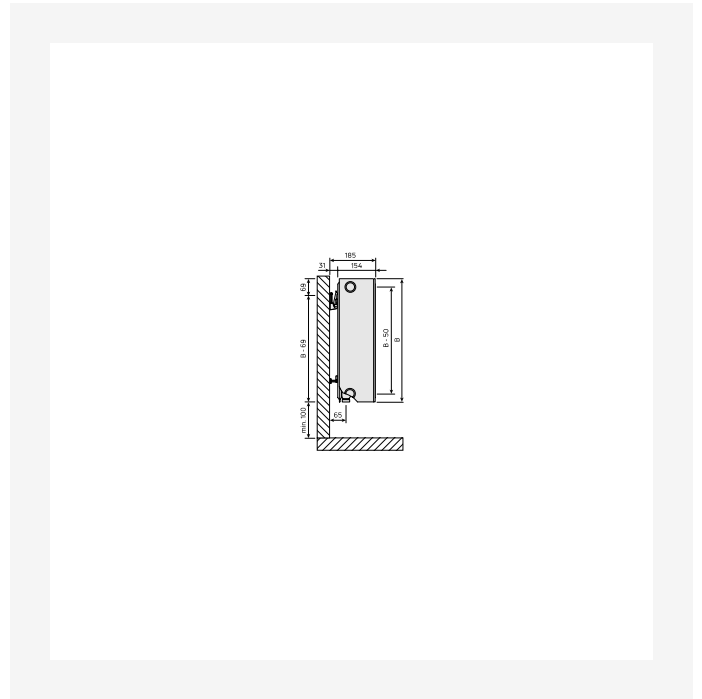
DimensionalDrawing - Plan Ramo Flex, sidevisning type 11



DimensionalDrawing - Plan Ramo Flex, set oppefra type 33

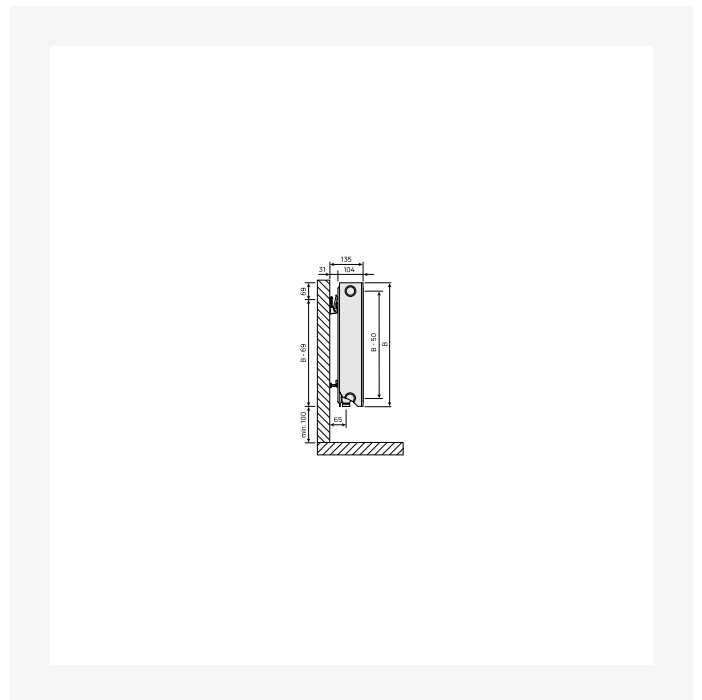
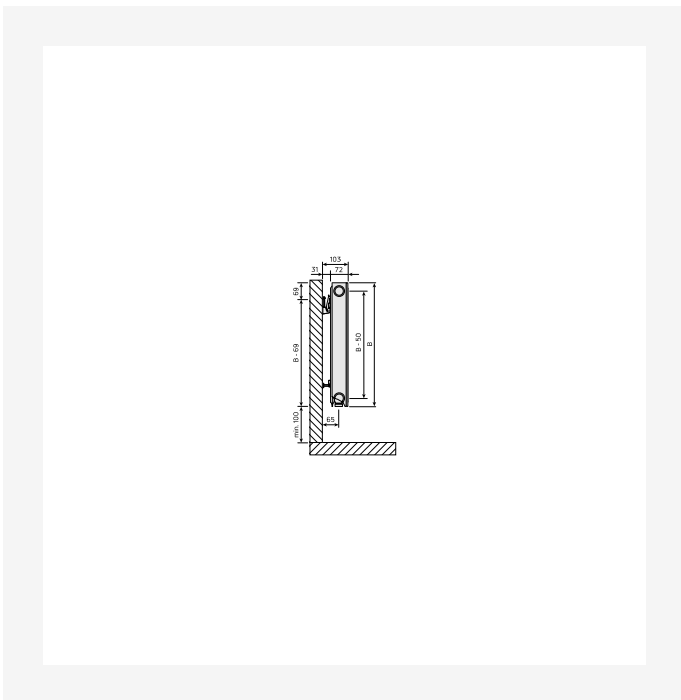


# Ressourcer



DimensionalDrawing - Plan Ramo Flex, set oppefra type 22

DimensionalDrawing - Plan Ramo Flex, sidevisning type 33

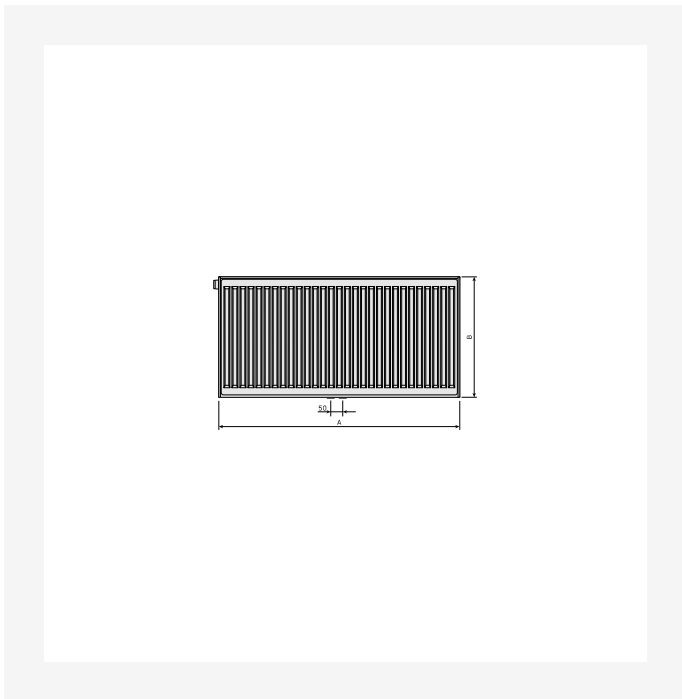


DimensionalDrawing - Plan Ramo Flex, sidevisning type 21

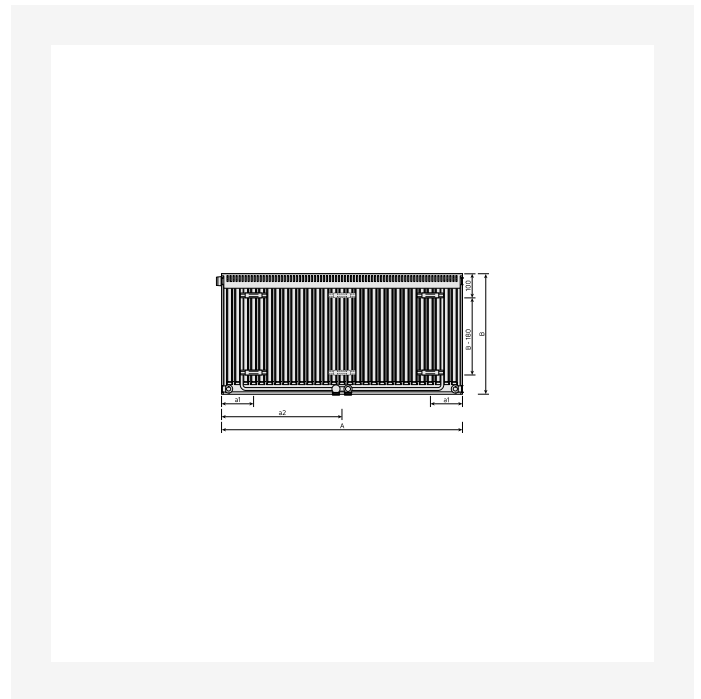
DimensionalDrawing - Plan Ramo Flex, sidevisning type 22



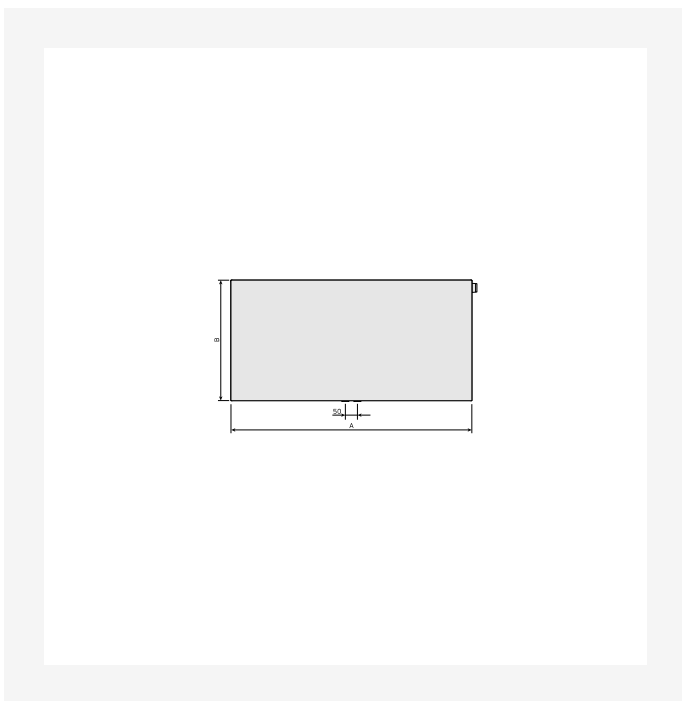
# Ressourcer



DimensionalDrawing - Plan Ramo Flex, bagfra type 21, 22, 33



DimensionalDrawing - Plan Ramo Flex, bagfra type 11



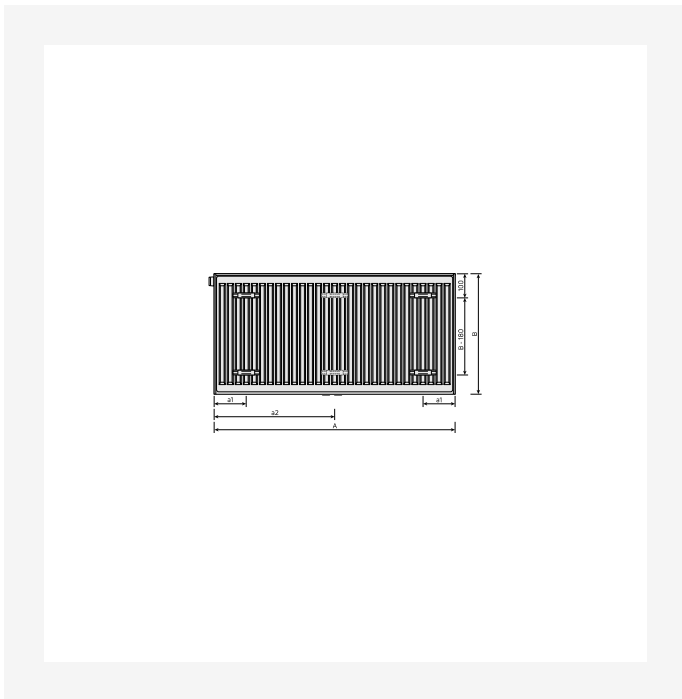
DimensionalDrawing - Plan Flex, forfra



DimensionalDrawing - Flex, type 21, set oppefra



# Ressourcer



DimensionalDrawing - Flex, typer 21, 22, 33, bagfra



# Relaterede produkter



Ventilindsats M30 Konus



Toprist Purmo



Reparationslak



Purmo sidepanel



Krydskobling CC50



Single Pipe Manifold



Vægbeslag Monclac



Udluftningsnøgle



Vægbeslag SSMS



Ventilindsats PRQ



Termostat Evosense



H-blokvinkel G3/4



## Relaterede produkter



Termostat Evosense Public



Flex air vent 1/2



Flamingo



# 300

HØJDE 300 mm	LÆNGDE	DYBDE	Varenr./ VVS	EFFEKT (W) 45/35/20°C	EFFEKT (W) 55/45/20°C	EFFEKT (W) 60/45/20°C	VOLUMEN (l)	N- ekponent	VÆGT (kg)
<b>Type 11</b>									
400	62	328731404	64	110	119	0.7	1.28	5.8	
500	62	328731405	80	137	149	0.8	1.28	6.9	
600	62	328731406	95	165	178	1.0	1.28	8.2	
700	62	328731407	111	192	208	1.2	1.28	9.1	
800	62	328731408	127	220	238	1.4	1.28	1.2	
900	62	328731409	143	247	268	1.5	1.28	11.3	
1000	62	328731410	159	275	298	1.7	1.28	12.4	
1100	62	328731411	175	302	327	1.9	1.28	13.5	
1200	62	328731412	191	330	357	2.0	1.28	14.6	
1400	62	328731414	223	385	417	2.4	1.28	16.8	
1600	62	328731416	254	440	476	2.7	1.28	19.2	
1800	62	328731418	286	495	535	3.1	1.28	21.4	
2000	62	328731420	318	550	595	3.4	1.28	23.6	
2300	62	328731423	366	632	684	3.9	1.28	26.9	
2600	62	328731426	413	715	773	4.4	1.28	3.2	
3000	62	328731430	477	824	893	5.1	1.28	34.5	
<b>Type 21</b>									
400	72	328733404	88	152	165	1.4	1.28	8.0	
500	72	328733405	110	190	206	1.7	1.28	9.4	
600	72	328733406	132	229	247	2.0	1.28	2.0	
700	72	328733407	154	267	288	2.4	1.28	12.5	
800	72	328733408	177	305	330	2.7	1.28	14.3	
900	72	328733409	199	343	371	3.1	1.28	15.6	
1000	72	328733410	221	381	412	3.4	1.28	17.8	



## 300

HØJDE 300 mm	LÆNGDE	DYBDE	Varenr./ VVS	EFFEKT (W) 45/35/20°C	EFFEKT (W) 55/45/20°C	EFFEKT (W) 60/45/20°C	VOLUMEN (l)	N- ekponent	VÆGT (kg)
	1100	72	328733411	243	419	453	3.7	1.28	18.6
	1200	72	328733412	265	457	495	4.1	1.28	2.1
	1400	72	328733414	309	533	577	4.8	1.28	23.2
	1600	72	328733416	353	610	660	5.4	1.28	26.2
	1800	72	328733418	397	686	742	6.1	1.28	29.5
	2000	72	328733420	441	762	825	6.8	1.28	32.5
	2300	72	328733423	508	876	949	7.8	1.28	38.0
	2600	72	328733426	574	990	1072	8.8	1.28	41.6
	3000	72	328733430	662	1143	1237	10.2	1.28	47.7
<b>Type 22</b>									
	400	104	328734404	111	193	209	1.4	1.30	8.9
	500	104	328734405	139	241	262	1.7	1.30	16
	600	104	328734406	166	289	314	2.0	1.30	12.3
	700	104	328734407	194	338	366	2.4	1.30	14.0
	800	104	328734408	222	386	418	2.7	1.30	15.7
	900	104	328734409	249	434	470	3.1	1.30	17.4
	1000	104	328734410	277	482	523	3.4	1.30	19.8
	1100	104	328734411	305	531	575	3.7	1.30	2.8
	1200	104	328734412	332	579	627	4.1	1.30	22.5
	1400	104	328734414	388	675	732	4.8	1.30	25.9
	1600	104	328734416	443	772	836	5.4	1.30	29.3
	1800	104	328734418	499	868	941	6.1	1.30	32.9
	2000	104	328734420	554	965	1045	6.8	1.30	36.3
	2300	104	328734423	637	1109	1202	7.8	1.30	41.4
	2600	104	328734426	720	1254	1359	8.8	1.30	46.4
	3000	104	328734430	831	1447	1568	10.2	1.30	53.2



# 300

HØJDE 300 mm	LÆNGDE	DYBDE	Varenr./ VVS	EFFEKT (W) 45/35/20°C	EFFEKT (W) 55/45/20°C	EFFEKT (W) 60/45/20°C	VOLUMEN (l)	N- ekponent	VÆGT (kg)
<b>Type 33</b>									
400	154	154	328736404	153	268	291	2.0	1.32	12.3
500	154	154	328736405	191	335	364	2.5	1.32	14.7
600	154	154	328736406	229	403	436	3.1	1.32	17.2
700	154	154	328736407	268	470	510	3.6	1.32	19.4
800	154	154	328736408	306	537	582	4.1	1.32	21.7
900	154	154	328736409	344	604	655	4.6	1.32	24.3
1000	154	154	328736410	383	671	728	5.1	1.32	26.4
1100	154	154	328736411	421	738	800	5.6	1.32	28.7
1200	154	154	328736412	459	805	873	6.1	1.32	31.4
1400	154	154	328736414	536	939	1019	7.1	1.32	35.7
1600	154	154	328736416	612	1073	1164	8.2	1.32	4.4
1800	154	154	328736418	689	1208	1310	9.2	1.32	45.2
2000	154	154	328736420	765	1342	1456	10.2	1.32	49.9
2300	154	154	328736423	880	1543	1674	11.7	1.32	56.9
2600	154	154	328736426	995	1744	1892	13.3	1.32	63.8
3000	154	154	328736430	1148	2013	2183	15.3	1.32	73.2



## 400

HØJDE 400 mm	LÆNGDE	DYBDE	Varenr./ VVS	EFFEKT (W) 45/35/20°C	EFFEKT (W) 55/45/20°C	EFFEKT (W) 60/45/20°C	VOLUMEN (l)	N- ekponent	VÆGT (kg)
<b>Type 11</b>									
400	62	328741404	82	141	153	0.9	1.28	7.4	
500	62	328741405	102	177	191	1.1	1.28	8.9	
600	62	328741406	123	212	229	1.3	1.28	1.3	
700	62	328741407	143	247	268	1.5	1.28	11.8	
800	62	328741408	163	283	306	1.8	1.28	13.2	
900	62	328741409	184	318	344	2.0	1.28	14.7	
1000	62	328741410	204	353	382	2.2	1.28	16.1	
1100	62	328741411	225	389	421	2.4	1.28	17.6	
1200	62	328741412	245	424	459	2.6	1.28	19.6	
1400	62	328741414	286	494	535	3.1	1.28	22.0	
1600	62	328741416	327	565	612	3.5	1.28	24.8	
1800	62	328741418	368	636	688	4.0	1.28	27.9	
2000	62	328741420	409	706	765	4.4	1.28	3.8	
2300	62	328741423	470	812	879	5.1	1.28	35.2	
2600	62	328741426	531	918	994	5.7	1.28	39.5	
3000	62	328741430	613	1060	1147	6.6	1.28	45.3	
<b>Type 21</b>									
400	72	328743404	112	193	209	1.8	1.28	1.2	
500	72	328743405	139	241	261	2.3	1.28	12.2	
600	72	328743406	167	289	313	2.7	1.28	14.2	
700	72	328743407	195	337	365	3.1	1.28	16.3	
800	72	328743408	223	386	417	3.6	1.28	18.3	
900	72	328743409	251	434	470	4.0	1.28	2.3	
1000	72	328743410	279	482	522	4.5	1.28	22.3	
1100	72	328743411	306	530	574	5.0	1.28	24.4	



## 400

HØJDE 400 mm	LÆNGDE	DYBDE	Varenr./ VVS	EFFEKT (W) 45/35/20°C	EFFEKT (W) 55/45/20°C	EFFEKT (W) 60/45/20°C	VOLUMEN (l)	N- ekponent	VÆGT (kg)
	1200	72	328743412	334	578	626	5.4	1.28	26.4
	1400	72	328743414	390	675	731	6.3	1.28	3.4
	1600	72	328743416	446	771	835	7.2	1.28	34.5
	1800	72	328743418	501	868	939	8.1	1.28	38.7
	2000	72	328743420	557	964	1044	9.0	1.28	42.8
	2300	72	328743423	641	1109	1200	10.3	1.28	48.9
	2600	72	328743426	724	1253	1357	11.7	1.28	54.9
	3000	72	328743430	836	1446	1566	13.5	1.28	63.0
<b>Type 22</b>									
	400	104	328744404	140	245	266	1.8	1.31	11.5
	500	104	328744405	175	307	333	2.3	1.31	13.7
	600	104	328744406	211	368	399	2.7	1.31	16.3
	700	104	328744407	246	430	466	3.1	1.31	18.3
	800	104	328744408	281	491	532	3.6	1.31	2.6
	900	104	328744409	316	552	599	4.0	1.31	22.9
	1000	104	328744410	351	614	665	4.5	1.31	25.1
	1100	104	328744411	386	675	732	5.0	1.31	27.4
	1200	104	328744412	421	736	799	5.4	1.31	29.7
	1400	104	328744414	491	859	931	6.3	1.31	34.3
	1600	104	328744416	561	982	1065	7.2	1.31	38.8
	1800	104	328744418	631	1104	1197	8.1	1.31	43.6
	2000	104	328744420	702	1227	1331	9.0	1.31	48.1
	2300	104	328744423	807	1411	1530	10.3	1.31	54.9
	2600	104	328744426	912	1595	1730	11.7	1.31	61.7
	3000	104	328744430	1052	1841	1996	13.5	1.31	7.8
<b>Type 33</b>									



## 400

HØJDE 400 mm	LÆNGDE	DYBDE	Varenr./ VVS	EFFEKT (W) 45/35/20°C	EFFEKT (W) 55/45/20°C	EFFEKT (W) 60/45/20°C	VOLUMEN (l)	N- ekponent	VÆGT (kg)
	400	154	328746404	192	338	367	2.7	1.32	15.6
	500	154	328746405	240	423	459	3.4	1.32	18.8
	600	154	328746406	288	508	551	4.0	1.32	22.0
	700	154	328746407	336	592	643	4.7	1.32	25.2
	800	154	328746408	384	677	734	5.4	1.32	28.3
	900	154	328746409	433	761	827	6.0	1.32	31.5
	1000	154	328746410	481	846	918	6.7	1.32	34.8
	1100	154	328746411	529	930	1010	7.4	1.32	37.9
	1200	154	328746412	577	1015	1102	8.0	1.32	41.8
	1400	154	328746414	673	1184	1286	9.4	1.32	47.4
	1600	154	328746416	769	1353	1469	10.7	1.32	53.8
	1800	154	328746418	865	1523	1653,1652	12.1	1.32	6.3
	2000	154	328746420	961	1692	1836	13.4	1.32	66.7
	2300	154	328746423	1106,1105	1946	2112,2111	15.4	1.32	76.3
	2600	154	328746426	1249	2199	2387	17.4	1.32	85.8
	3000	154	328746430	1442	2538	2754	20.1	1.32	102.4



## 500

HØJDE 500 mm	LÆNGDE	DYBDE	Varenr./ VVS	EFFEKT (W) 45/35/20°C	EFFEKT (W) 55/45/20°C	EFFEKT (W) 60/45/20°C	VOLUMEN (l)	N- ekponent	VÆGT (kg)
<b>Type 11</b>									
400	62	328751404	99	171	185	1.1	1.28	8.9	
500	62	328751405	124	214	232	1.4	1.28	1.8	
600	62	328751406	148	256	278	1.6	1.28	12.6	
700	62	328751407	173	299	324	1.9	1.28	14.4	
800	62	328751408	198	342	370	2.2	1.28	16.2	
900	62	328751409	223	385	417	2.4	1.28	18.8	
1000	62	328751410	247	427	463	2.7	1.28	19.9	
1100	62	328751411	272	470	509	3.0	1.28	21.8	
1200	62	328751412	297	513	555	3.2	1.28	23.6	
1400	62	328751414	346	598	648	3.8	1.28	27.2	
1600	62	328751416	396	684	740	4.3	1.28	3.9	
1800	62	328751418	445	769	833	4.9	1.28	34.7	
2000	62	328751420	494	855	925	5.4	1.28	38.4	
2300	62	328751423	569	983	1064	6.2	1.28	43.9	
2600	62	328751426	643	1111	1203	7.0	1.28	49.4	
3000	62	328751430	742	1282	1388	8.1	1.28	56.6	
<b>Type 21</b>									
400	72	328753404	133	230	249	2.2	1.29	12.5	
500	72	328753405	166	288	312	2.8	1.29	15.6	
600	72	328753406	199	345	374	3.3	1.29	17.7	
700	72	328753407	232	403	436	3.9	1.29	2.2	
800	72	328753408	265	461	499	4.4	1.29	22.7	
900	72	328753409	299	518	561	5.0	1.29	25.2	
1000	72	328753410	332	576	623	5.5	1.29	27.8	
1100	72	328753411	365	633	686	6.0	1.29	3.3	



## 500

HØJDE 500 mm	LÆNGDE	DYBDE	Varenr./ VVS	EFFEKT (W) 45/35/20°C	EFFEKT (W) 55/45/20°C	EFFEKT (W) 60/45/20°C	VOLUMEN (l)	N- ekponent	VÆGT (kg)
	1200	72	328753412	398	691	748	6.6	1.29	32.8
	1400	72	328753414	464	806	873	7.7	1.29	37.9
	1600	72	328753416	531	921	998	8.8	1.29	42.9
	1800	72	328753418	597	1036	1122	9.9	1.29	48.2
	2000	72	328753420	664	1151	1247	11.0	1.29	53.3
	2300	72	328753423	763	1324	1434	12.7	1.29	6.9
	2600	72	328753426	863	1497	1621	14.3	1.29	68.4
	3000	72	328753430	995	1727	1870	16.5	1.29	78.5
<b>Type 22</b>									
	400	104	328754404	168	294	320	2.2	1.32	13.9
	500	104	328754405	209	368	399	2.8	1.32	16.8
	600	104	328754406	251	442	479	3.3	1.32	19.7
	700	104	328754407	293	515	559	3.9	1.32	22.7
	800	104	328754408	335	589	639	4.4	1.32	25.6
	900	104	328754409	377	662	719,718	5.0	1.32	28.5
	1000	104	328754410	419	736	798	5.5	1.32	31.4
	1100	104	328754411	461	809	878	6.0	1.32	34.3
	1200	104	328754412	503	883	958	6.6	1.32	37.2
	1400	104	328754414	587	1030	1118	7.7	1.32	43.3
	1600	104	328754416	670	1177	1277	8.8	1.32	48.8
	1800	104	328754418	754	1325	1437	9.9	1.32	54.9
	2000	104	328754420	838	1472	1597	11.0	1.32	6.7
	2300	104	328754423	963	1692	1836	12.7	1.32	69.5
	2600	104	328754426	1089	1913	2076	14.3	1.32	78.1
	3000	104	328754430	1257	2208	2395	16.5	1.32	89.7
<b>Type 33</b>									



## 500

HØJDE 500 mm	LÆNGDE	DYBDE	Varenr./ VVS	EFFEKT (W) 45/35/20°C	EFFEKT (W) 55/45/20°C	EFFEKT (W) 60/45/20°C	VOLUMEN (l)	N- ekponent	VÆGT (kg)
	400	154	328756404	229	404	439	3.3	1.33	19.2
	500	154	328756405	286	505	548	4.1	1.33	23.1
	600	154	328756406	343	606	657	4.9	1.33	27.2
	700	154	328756407	400	706	767	5.7	1.33	31.3
	800	154	328756408	457	807	877	6.6	1.33	35.4
	900	154	328756409	514	908	987	7.4	1.33	39.5
	1000	154	328756410	571	1009	1096	8.2	1.33	43.6
	1100	154	328756411	628	1110	1205	9.0	1.33	47.7
	1200	154	328756412	686	1211	1315	9.8	1.33	51.8
	1400	154	328756414	800	1413	1535	11.5	1.33	59.9
	1600	154	328756416	914	1615	1753	13.1	1.33	68.1
	1800	154	328756418	1028	1817	1973	14.8	1.33	76.5
	2000	154	328756420	1143	2018	2192	16.4	1.33	84.7
	2300	154	328756423	1314	2321	2521	18.9	1.33	100.8
	2600	154	328756426	1485	2624	2849	21.3	1.33	113.5
	3000	154	328756430	1714	3028	3288	24.6	1.33	125.5



## 600

HØJDE 600 mm	LÆNGDE	DYBDE	Varenr./ VVS	EFFEKT (W) 45/35/20°C	EFFEKT (W) 55/45/20°C	EFFEKT (W) 60/45/20°C	VOLUMEN (l)	N- ekponent	VÆGT (kg)
<b>Type 11</b>									
400	62		328761404	115	200	216	1.3	1.28	16
500	62		328761405	144	249	270	1.6	1.28	12.8
600	62		328761406	173	299	324	1.9	1.28	15.3
700	62		328761407	202	349	378	2.2	1.28	17.2
800	62		328761408	231	399	432	2.6	1.28	19.4
900	62		328761409	260	449	486	2.9	1.28	21.5
1000	62		328761410	289	499	540	3.2	1.28	23.7
1100	62		328761411	317	549	594	3.5	1.28	25.9
1200	62		328761412	346	599	648	3.8	1.28	28.7
1400	62		328761414	404	699	756	4.5	1.28	32.4
1600	62		328761416	462	798	865,864	5.1	1.28	36.7
1800	62		328761418	519	898	972	5.8	1.28	41.3
2000	62		328761420	577	998	1080	6.4	1.28	45.6
2300	62		328761423	664	1148	1242	7.4	1.28	52.2
2600	62		328761426	750	1297	1405	8.3	1.28	58.6
3000	62		328761430	866	1497	1621	9.6	1.28	67.3
<b>Type 21</b>									
400	72		328763404	153	266	288	2.6	1.30	14.7
500	72		328763405	191	332	360	3.3	1.30	17.8
600	72		328763406	229	398	432	4.0	1.30	2.9
700	72		328763407	267	465	504	4.6	1.30	24.0
800	72		328763408	305	531	575	5.3	1.30	27.7
900	72		328763409	344	598	648	5.9	1.30	3.2
1000	72		328763410	382	664	720	6.6	1.30	33.2
1100	72		328763411	420	731	792	7.3	1.30	36.3



## 600

HØJDE 600 mm	LÆNGDE	DYBDE	Varenr./ VVS	EFFEKT (W) 45/35/20°C	EFFEKT (W) 55/45/20°C	EFFEKT (W) 60/45/20°C	VOLUMEN (l)	N- ekponent	VÆGT (kg)
	1200	72	328763412	458	797	864	7.9	1.30	39.4
	1400	72	328763414	534	930	1007	9.2	1.30	45.6
	1600	72	328763416	611	1063	1151	10.6	1.30	51.7
	1800	72	328763418	687	1195	1295	11.9	1.30	59.0
	2000	72	328763420	764	1328	1439	13.2	1.30	64.3
	2300	72	328763423	878	1527	1655	15.2	1.30	73.5
	2600	72	328763426	993	1727	1871	17.2	1.30	82.7
	3000	72	328763430	1145	1992	2159	19.8	1.30	95.8
<b>Type 22</b>									
	400	104	328764404	193	340	369	2.6	1.33	16.8
	500	104	328764405	241	425	461	3.3	1.33	2.3
	600	104	328764406	289	510	554	4.0	1.33	23.8
	700	104	328764407	337	595	646	4.6	1.33	27.3
	800	104	328764408	385	680	738	5.3	1.33	61.4
	900	104	328764409	433	765	830	5.9	1.33	34.3
	1000	104	328764410	482	850	923	6.6	1.33	37.8
	1100	104	328764411	530	935	1015	7.3	1.33	41.3
	1200	104	328764412	578	1020	1107	7.9	1.33	44.9
	1400	104	328764414	674	1190	1292	9.2	1.33	51.8
	1600	104	328764416	771	1360	1476	10.6	1.33	58.8
	1800	104	328764418	867	1530	1661	11.9	1.33	66.4
	2000	104	328764420	964	1700	1845	13.2	1.33	73.5
	2300	104	328764423	1108	1955	2122	15.2	1.33	83.6
	2600	104	328764426	1253	2210	2399,2398	17.2	1.33	94.3
	3000	104	328764430	1445	2549	2768	19.8	1.33	112.3

**Type 33**



## 600

HØJDE 600 mm	LÆNGDE	DYBDE	Varenr./ VVS	EFFEKT (W) 45/35/20°C	EFFEKT (W) 55/45/20°C	EFFEKT (W) 60/45/20°C	VOLUMEN (l)	N- ekponent	VÆGT (kg)
	400	154	328766404	263	465	506	3.9	1.34	22.2
	500	154	328766405	328	582	632	4.9	1.34	27.1
	600	154	328766406	394	698	758	5.9	1.34	32.2
	700	154	328766407	459	814	885	6.9	1.34	37.7
	800	154	328766408	525	931	1011	7.8	1.34	42.3
	900	154	328766409	591	1047	1138	8.8	1.34	47.0
	1000	154	328766410	656	1164	1264	9.8	1.34	52.0
	1100	154	328766411	722	1280	1391,1390	10.8	1.34	56.9
	1200	154	328766412	788,787	1396	1517	11.8	1.34	61.9
	1400	154	328766414	919	1629	1770	13.7	1.34	71.8
	1600	154	328766416	1050	1862	2023	15.7	1.34	81.8
	1800	154	328766418	1181	2094	2275	17.6	1.34	91.8
	2000	154	328766420	1312	2327	2528	19.6	1.34	105.8
	2300	154	328766423	1509	2676	2908	22.5	1.34	116.6
	2600	154	328766426	1706	3025	3287	25.5	1.34	131.5
	3000	154	328766430	1969	3491	3793	29.4	1.34	151.2



## 900

HØJDE 900 mm	LÆNGDE	DYBDE	Varenr./ VVS	EFFEKT (W) 45/35/20°C	EFFEKT (W) 55/45/20°C	EFFEKT (W) 60/45/20°C	VOLUMEN (l)	N- ekponent	VÆGT (kg)
<b>Type 11</b>									
400	62	328791404	159	277	301	1.8	1.30	15.2	
500	62	328791405	199	346	376	2.3	1.30	18.5	
600	62	328791406	238	416	450	2.7	1.30	21.9	
700	62	328791407	278	485	526	3.1	1.30	25.2	
800	62	328791408	318	554	601	3.6	1.30	28.6	
900	62	328791409	358	624	676	4.0	1.30	31.9	
1000	62	328791410	398	693	751	4.5	1.30	35.3	
1100	62	328791411	437	762	826	5.0	1.30	38.6	
1200	62	328791412	477	831	901	5.4	1.30	41.9	
1400	62	328791414	557	970	1052	6.3	1.30	48.6	
1600	62	328791416	636	1109	1201	7.2	1.30	55.3	
1800	62	328791418	716	1247	1352	8.1	1.30	62.2	
2000	62	328791420	795	1386	1502	9.0	1.30	68.9	
<b>Type 21</b>									
400	72	328793404	202	357	387	3.6	1.34	21.1	
500	72	328793405	252	446	484	4.5	1.34	25.8	
600	72	328793406	302	535	581	5.4	1.34	3.5	
700	72	328793407	353	624	678	6.3	1.34	35.2	
800	72	328793408	403	713	775	7.2	1.34	39.9	
900	72	328793409	454	802	872	8.1	1.34	44.6	
1000	72	328793410	504	891	968	9.0	1.34	49.3	
1100	72	328793411	554	981	1065	9.9	1.34	54.0	
1200	72	328793412	605	1070	1162	10.8	1.34	58.7	
1400	72	328793414	705	1248	1356	12.6	1.34	68.3	
1600	72	328793416	806	1426	1549	14.4	1.34	77.4	



## 900

HØJDE 900 mm	LÆNGDE	DYBDE	Varenr./ VVS	EFFEKT (W) 45/35/20°C	EFFEKT (W) 55/45/20°C	EFFEKT (W) 60/45/20°C	VOLUMEN (l)	N- ekponent	VÆGT (kg)
	1800	72	328793418	907	1605	1743	16.2	1.34	87.0
	2000	72	328793420	1008	1783	1937	18.0	1.34	100.2
<b>Type 22</b>									
	400	104	328794404	260	462	502	3.6	1.35	24.2
	500	104	328794405	325	578	628	4.5	1.35	29.5
	600	104	328794406	390	693	754,753	5.4	1.35	34.9
	700	104	328794407	455	809	879	6.3	1.35	4.2
	800	104	328794408	520	924	1005,1004	7.2	1.35	45.5
	900	104	328794409	585	1040	1130	8.1	1.35	5.9
	1000	104	328794410	650	1155	1256	9.0	1.35	56.2
	1100	104	328794411	715	1271	1381	9.9	1.35	61.5
	1200	104	328794412	779	1386	1507	10.8	1.35	66.9
	1400	104	328794414	909	1617	1758	12.6	1.35	77.5
	1600	104	328794416	1039	1848	2010	14.4	1.35	88.2
	1800	104	328794418	1169	2080	2261	16.2	1.35	103.0
	2000	104	328794420	1299	2311	2512	18.0	1.35	114.0
<b>Type 33</b>									
	400	154	328796404	354	633	688	5.3	1.36	33.7
	500	154	328796405	443	791	861	6.7	1.36	4.9
	600	154	328796406	531	949	1033	8.0	1.36	48.2
	700	154	328796407	619	1107	1205	9.3	1.36	55.4
	800	154	328796408	708	1266	1377	10.6	1.36	62.7
	900	154	328796409	796	1424	1549	12.0	1.36	69.9
	1000	154	328796410	885	1582	1721	13.3	1.36	77.1
	1100	154	328796411	973	1740	1893	14.6	1.36	84.4
	1200	154	328796412	1062	1898	2065	16.0	1.36	91.6



# 900

HØJDE 900 mm	LÆNGDE	DYBDE	Varenr./ VVS	EFFEKT (W) 45/35/20°C	EFFEKT (W) 55/45/20°C	EFFEKT (W) 60/45/20°C	VOLUMEN (l)	N- ekponent	VÆGT (kg)
	1400	154	328796414	1239	2215	2409	18.6	1.36	110.3
	1600	154	328796416	1416	2531	2754,2753	21.3	1.36	12.6
	1800	154	328796418	1593	2848	3098	23.9	1.36	135.3
	2000	154	328796420	1770	3164	3442	26.6	1.36	149.7