



**Datablad**

2026-04-01

# Plan Ventil Compact Flex

The flat-fronted Plan Flex panel radiator excels in flexibility.



- ✓ **Fleksibel installation**
- ✓ **ideel til montering af en Delta søjleradiator**
- ✓ **Effektiv opvarmning**
- ✓ **dekorativ flad front**
- ✓ **Alsidigt design**

Æstetisk og stilrent designet panel radiator, fleksibel og med plan front. Udstyret med indbygget ventilindsats Flaminge (FLA), M28 og midtertilslutning nedefra.



### Anvendelsesområde

Plan Flex er velegnet til boliger, kommercielle og kontorlokaler hvor effektiv opvarmning er essentiel. Ideel til rum med varierende isoleringsniveauer den opererer ved en maksimal temperatur på 110°C og et arbejdstryk på 10 bar. Integrationsmuligheder inkluderer 2 x GW 1/2" bundcentrale forbindelser og 4 x GW 1/2" sideforbindelser.

### Dimensionering

For optimal produktvalg brug vores designservice eller for hurtig udvælgelse se vores brochure.

### Anvendelse

Plan Flex radiatorer skal installeres af en professionel. Sørg for, at alle forbindelser, inklusive de nederste centrale og sideforbindelser, er ordentligt strammet og uden lækage. Radiatoren skal monteres med de medfølgende vægbeslag og holdes fri for effektiv

varmefordeling. Kontroller regelmæssigt trykket og udluft radiatoren for at opretholde optimal ydeevne. Termostatventilen kan monteres på enten højre eller venstre side for bekvemmelighed. Følg altid lokale regler og producentens instruktioner for integration af varmesystemet.

### AMA-tekst

Plan Flex har høj kvalitet lavkulfstøfstål konstruktion, der sikrer holdbarhed og fremragende varmeeffektivitet. Maksimal arbejdstemperatur er 110°C ved et tryk på 10 bar, med testtryk på 13 bar. Standardhøjder er 300-900 mm og længder op til 3000 mm. Radiatoren tilbyder alsidig installation med valg af højre eller venstre termostatventil, central bundtilslutning og ekstra sidetilslutninger. Hver enhed leveres med vægbeslag, en prop, en luftventil og en forinstalleret ventilindsats med justerbare udfordringer. Radiatoren fås i RAL 9016 hvid, med andre RAL farver tilgængelige på forespørgsel, og leveres med 10 års garanti.



# Specifikationer

EGENSKABER	ENHED	VÆRDIER
ETIM-klasse		EC011022 - Panelradiator
Materiale		Stål
Type		11, 21, 22, 33
Overfladestruktur		Flad glat
Maks. arbejdstryk	Pressure (bar)	10
Antal standardtilslutninger		2
Varmeafgivelse iht. anerkendt EN 442-laboratorium		Ja
Standardfarve		Ja
Farve		Hvid
Gitter/Dækkplade		Ja
Gitter/Dækkplade		Ja
RAL-nummer		9016
Glansværdi		Glansfuld
Gængedimension (tomme)		1/2 tomme
Tilslutning gevind		Intern gevind
Med etpunkttilslutning		Ja
Med udluftningstilslutning		Ja
Med udluftningsventil/aflufter		Ja
Med aftapningsmulighed		Ja



# Dokumenter

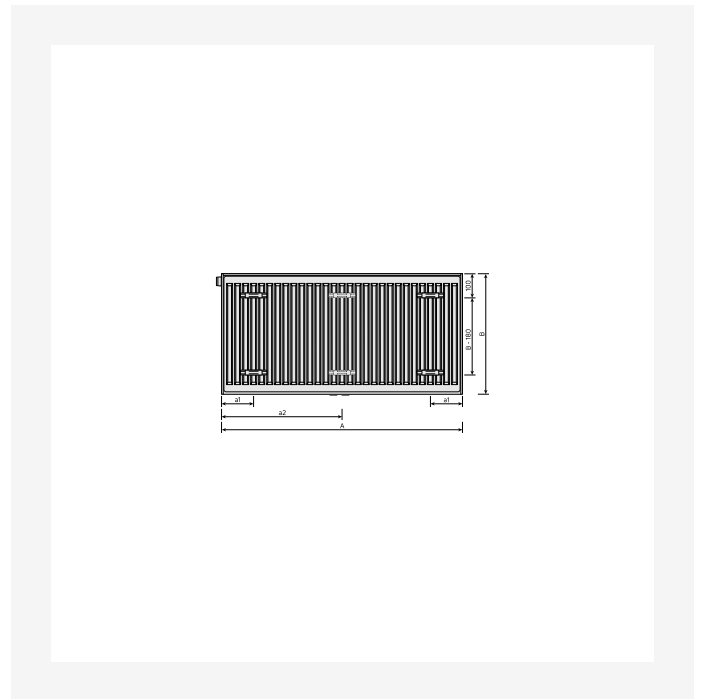
DOKUMENTER	DOKUMENTTYPE	LINK
Taethedstest	Installation Instructions	<a href="https://asset.productmarketingcloud.com/api/assetstorage/3577_c37363c0-7a55-470a-bf93-031f44c77bbe">https://asset.productmarketingcloud.com/api/assetstorage/3577_c37363c0-7a55-470a-bf93-031f44c77bbe</a>



# Ressourcer



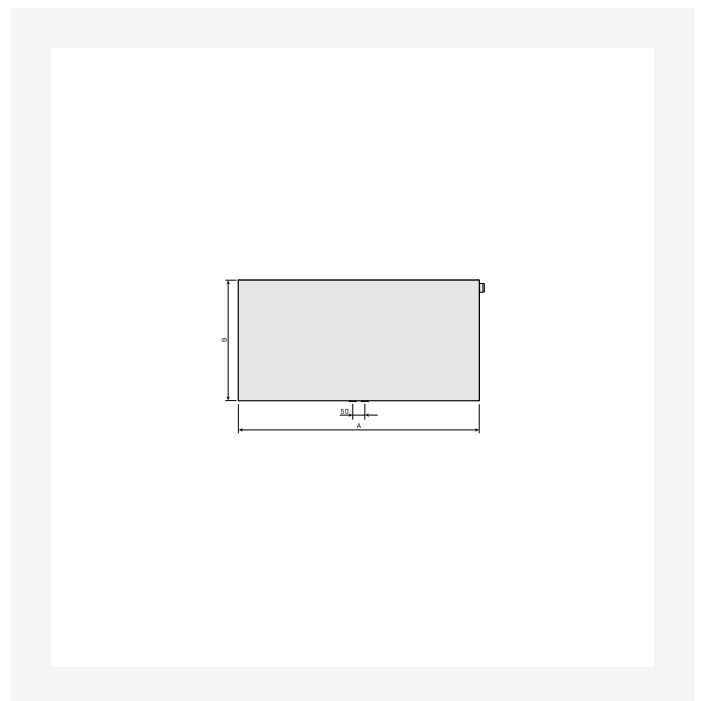
Product Image (HR) - P-Flex-Plan-2000x2000px



Dimensional Drawing - Flex-SSMS-BV-T20\_T21\_T22\_T30\_T33-1221



Dimensional Drawing - Flex-SSMS-TV-T21-1221



Dimensional Drawing - Plan\_Flex-FV-1221



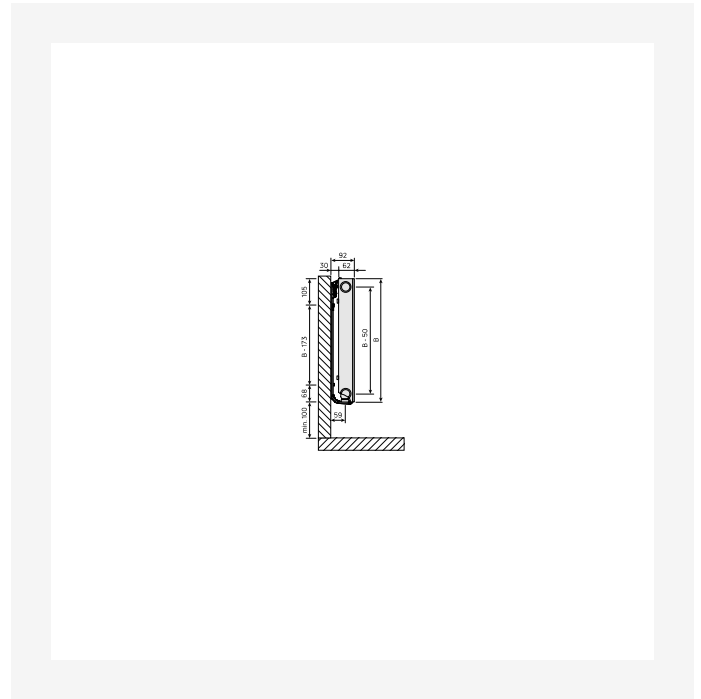




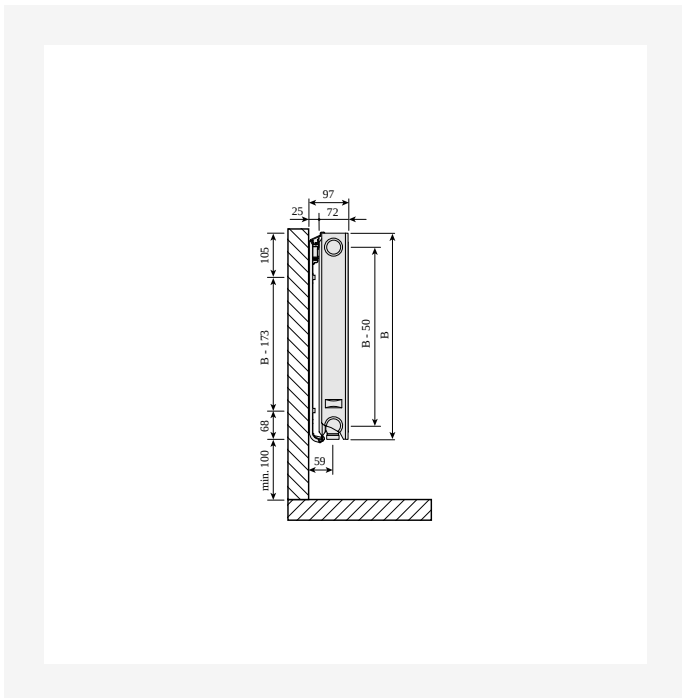
# Ressourcer



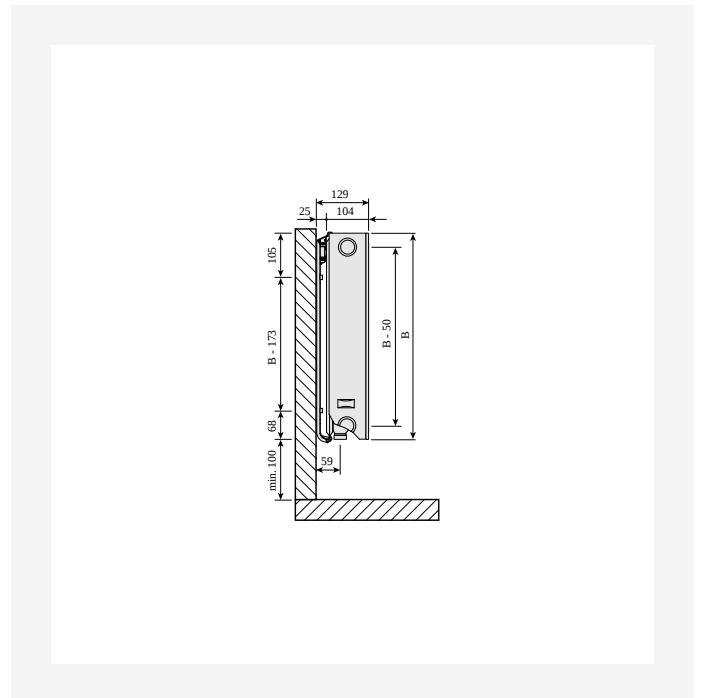
Dimensional Drawing - Plan\_Ramo\_Flex-TV-T11-1221



Dimensional Drawing - PR-Plan\_Ramo\_Flex-T11-SV-Monclack-1122



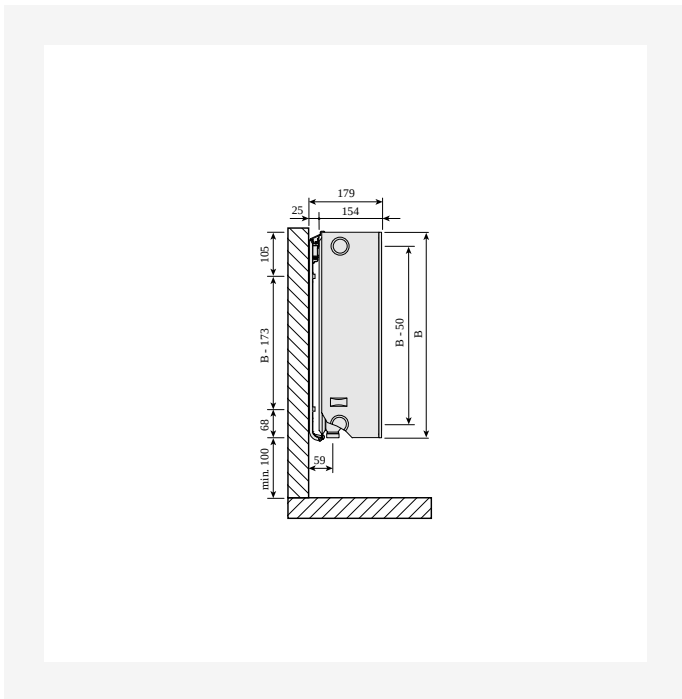
Dimensional Drawing - PR-Plan-Ventil-Compact-M-T21-SV-0220



Dimensional Drawing - PR-Plan-Ventil-Compact-M-T22-SV-0220



# Ressourcer



Dimensional Drawing - PR-Plan-Ventil-Compact-M-T33-SV-0220



# Relaterede produkter





# 0

HØJDE 0 mm	LÆNGDE	DYBDE	Varenr./ VVS (V)	Varenr./ VVS(H)	EFFEKT (W) 45/35/20°C	EFFEKT (W) 55/45/20°C	EFFEKT (W) 60/45/20°C	VOLUMEN (l)	N- ekponent	VÆGT (kg)
<b>Type 11</b>										
	0	60	328741404	328731404	82,64	141,110	153,119	0.9	1.28	7.7
<b>Type 21</b>										
	0	70	328743404	328733404	88,112	193,152	209,165	1.8	1.28	8.2
<b>Type 22</b>										
	0	100	328744404	328734404	140,111	245,193	266,209	1.8	1.31	9.2
<b>Type 33</b>										
	0	150	328746404	328736404	192,153	338,268	367,291	2.7	1.32	16.2



# 1000

HØJDE 1000 mm	LÆNGDE	DYBDE	Varenr./ VVS (V)	Varenr./ VVS(H)	EFFEKT (W) 45/35/20°C	EFFEKT (W) 55/45/20°C	EFFEKT (W) 60/45/20°C	VOLUMEN (l)	N- ekponent	VÆGT (kg)
<b>Type 11</b>										
0	60	328761404	328751404	99,115	200,171	216,185	1.3	1.28	9.3	
1000	60	328751407	328751405	173,124	299,214	324,232	1.9	1.28	15.0	
2000	60	328761423	328761418	664,519	898,1148	972,1242	7.4	1.28	54.2	
3000	60	328751430	328751426	742,643	1282,1111	1388,1203	8.1	1.28	58.9	
<b>Type 21</b>										
0	70	328793404	328753404	202,133	357,230	387,249	3.6	1.34	21.9	
1000	70	328753412	328753411	398,365	691,633	748,686	6.6	1.29	34.1	
2000	70	328763420	328753420	764,664	1328,1151	1439,1247	13.2	1.30	66.8	
3000	70	328763426	328753430	995,993	1727	1871,1870	17.2	1.30	86.0	
<b>Type 22</b>										
0	100	328794404	328754404	260,168	462,294	502,320	3.6	1.35	25.2	
1000	100	328764406	328754406	289,251	510,442	554,479	4.0	1.33	24.7	
2000	100	328754418	328754416	754,670	1325,1177	1437,1277	9.9	1.32	57.0	
3000	100	328764426	328754430	1257,1253	2210,2208	2399,2398,2395	17.2	1.33	97.8	
<b>Type 33</b>										
0	150	328796404	328756404	354,229	633,404	688,439	5.3	1.36	35.0	
1000	150	328756408	328756405	457,286	807,505	877,548	6.6	1.33	36.8	
2000	150	328756423	328756420	1314,1143	2321,2018	2521,2192	18.9	1.33	88.0	
3000	150	328766426	328756430	1714,1706	3028,3025	3288,3287	25.5	1.34	136.7	