



Datablad

2026-06-07

Paros V

Blød, afrundet form



- ✓ Moderne afrundet design
- ✓ Perfekt løsning ved begrænset væglads
- ✓ Håndklædestang i rustfrit stål
- ✓ Radiator med midtertilslutning
- ✓ Roterbar til tilslutning ovenfra

Paros V er designet til at matche enhver indretningsstil, uanset om du foretrækker en romantisk, klassisk stil eller et renere, mere moderne design. Denne lodrette panelradiator fås som standard i RAL 9016 hvid, men mange andre specialfarver kan fås som ekstraudstyr. En håndklædestang i rustfrit stål af høj kvalitet fås som tilbehør. Sidepanelerne er integreret med en dekorativ frontplade i et elegant rektangulært design, der er limet til radiatorens kerne. Komplet med beslag inklusive skruer og rawplugs, monteringsvejledning, 3 blindpropper i messing og luftskrue.



Anvendelsesområde

Moderne alternativ til vandrette radiatorer, fremstillet af stål. Fabriksmonteret med en slank, flad stålplade, sidepaneler og toprikt. Fås i forskellige størrelser og er den perfekte løsning til steder, hvor vægpladsen er begrænset. 2-rørs indirekte radiator til opvarmning af boliger og erhverv. 6 x 1/2" tilslutninger.

Dimensionering

Brug en varmebehovsberegner til at bestemme, hvilken varmeeffekt der kræves fra det store udvalg af Paros V lodrette radiatorer.

Anvendelse

Udluftning og blindpropper er inkluderet i emballagen. Termostatiske radiatorventiler kan installeres for at styre rumtemperaturen.

AMA-tekst

Designerradiator Paros V, designet som en vertikal radiator med plan front integreret med afrundede sidepaneler uden samlinger, version som type 11 med et varmepanel og et lag konvektionslameller eller som type 21 med to varmepaneler og et lag konvektionslameller.



Specifikationer

EGENSKABER	ENHED	VÆRDIER
ETIM-klasse		EC011022
Materiale		Stål
Type		21
Overfladestruktur		Flad glat
Maks. arbejdsstryk	bar	10
Antal standardtilslutninger		4
Varmeafgivelse iht. anerkendt EN 442-laboratorium		Ja
Maks. driftstemperatur	°C	110
Standardfarve		Ja
Farve		Hvid
RAL-nummer		9016
Gitter/Dækkplade		Ja
Gitter/Dækkplade		Ja
Glansværdi		Glansfuld
Gængedimension (tomme)		1/2 tomme
Tilslutning gevind		Intern gevind
Med etpunkttilslutning		Ja
Med udluftningstilslutning		Ja
Med udluftningsventil/aflufter		Ja
Med aftapningsmulighed		Ja



Dokumenter

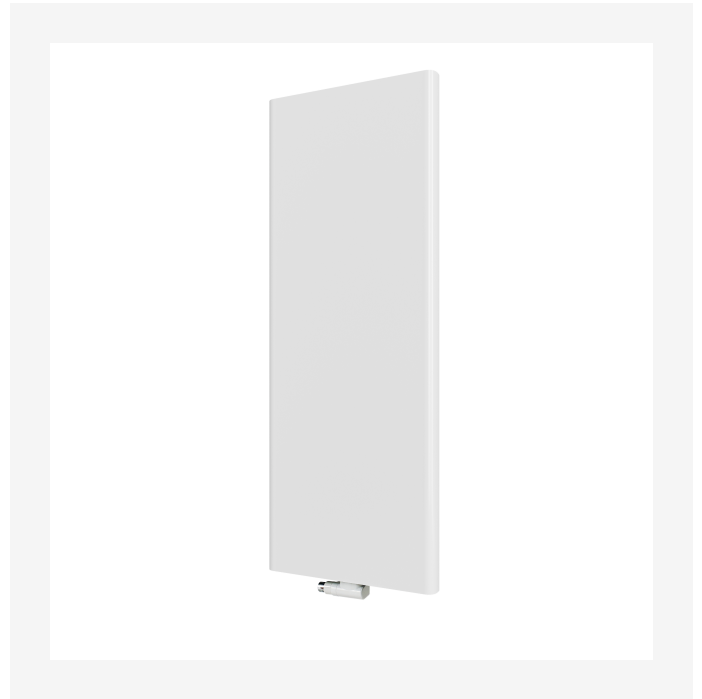
DOKUMENTER	DOKUMENTTYPE	LINK
Purmo-DS-design-0521-DK	User	https://asset.productmarketingcloud.com/api/assetstorage/3577_6ee66779-f9aa-472b-a5f5-ed2a3785d7f8
Monteringsvejledning Tinos V Paros V	Installation	https://asset.productmarketingcloud.com/api/assetstorage/3577_eb54ebff-acac-48f6-a65f-d044ed1a40d6
Taethedstest	Installation	https://asset.productmarketingcloud.com/api/assetstorage/3577_c37363c0-7a55-470a-bf93-031f44c77bbe
Installationsmanual Faro V	TechDia	https://asset.productmarketingcloud.com/api/assetstorage/3577_6a68539c-c460-4642-8d8b-056f68b79286



Ressourcer



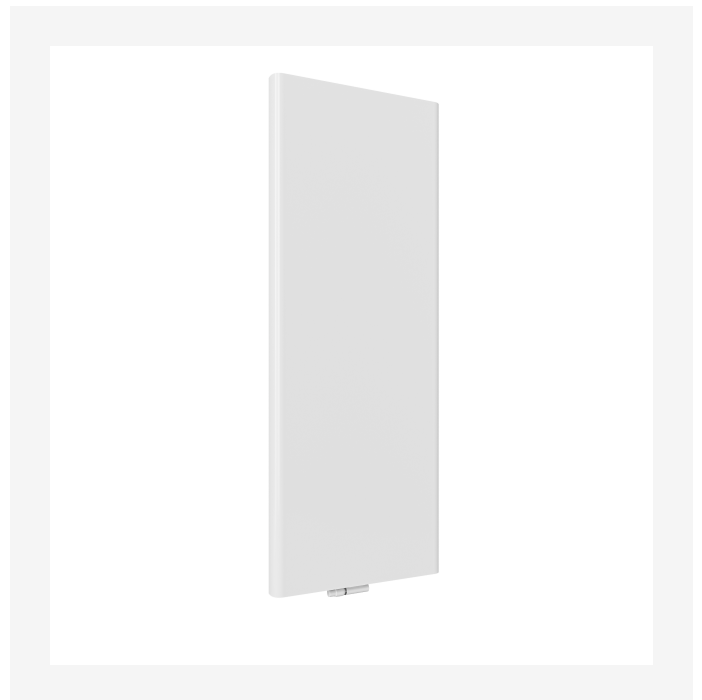
ProductImage - New_Paros-V-Towel-warmer product image



ProductImage - New_Paros-V main picture



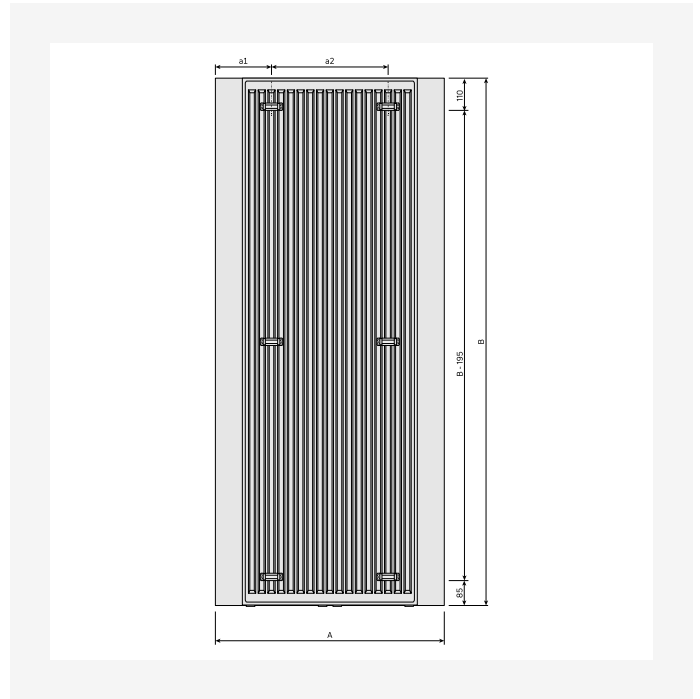
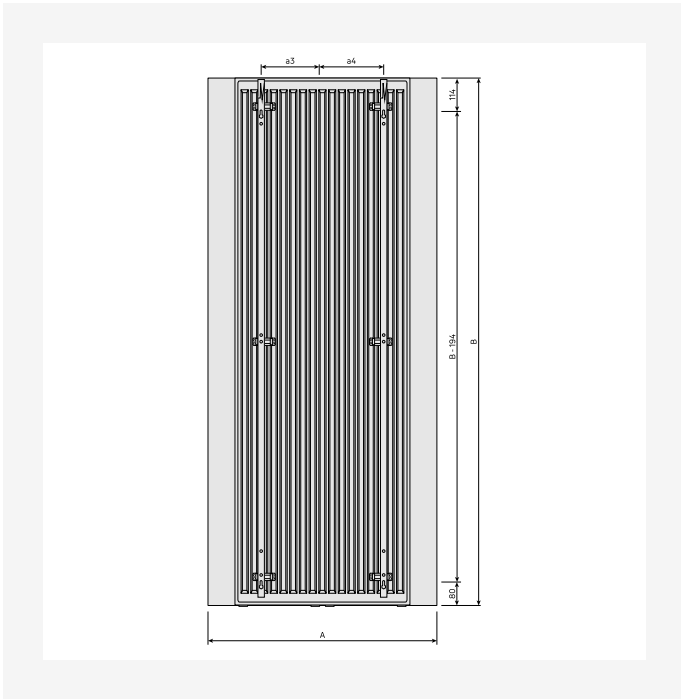
ProductImage - New_Paros-V product image



ProductImage - New_Paros-V product image

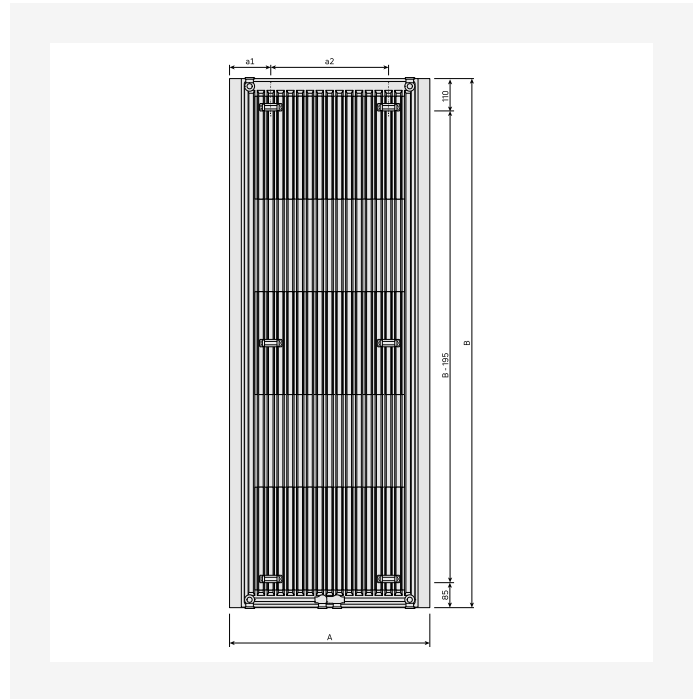
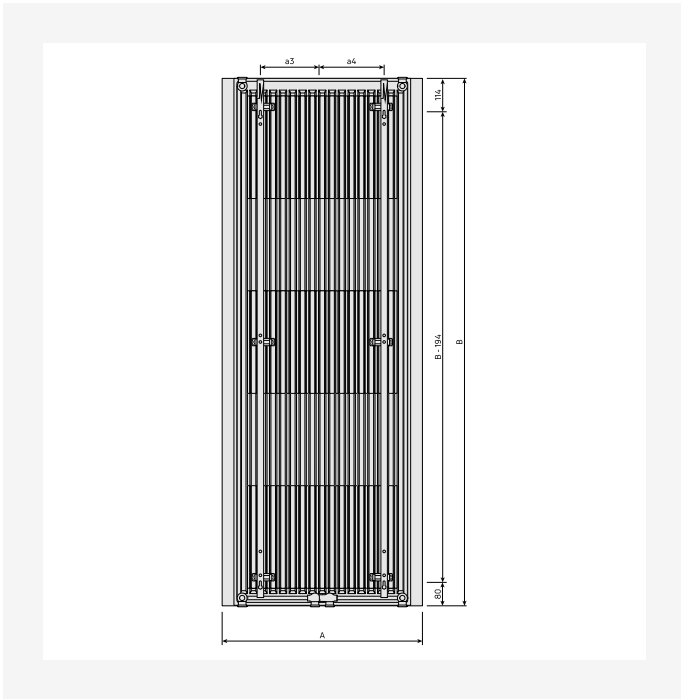


Ressourcer



DimensionalDrawing - Paros V, type 21, bagfra med MCWW beslag

DimensionalDrawing - Paros V, type 21, bagfra

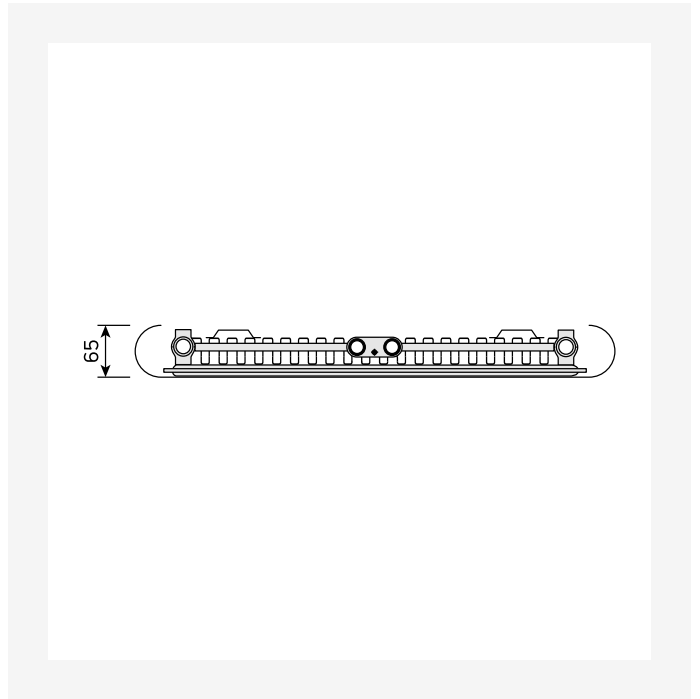
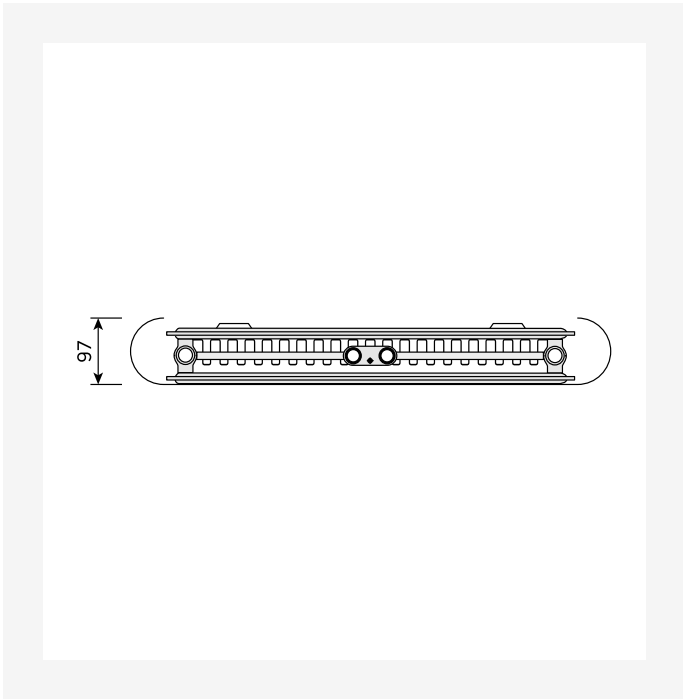


DimensionalDrawing - Paros V, type 11, bagfra med MCWW beslag

DimensionalDrawing - Paros V, type 11, bagfra

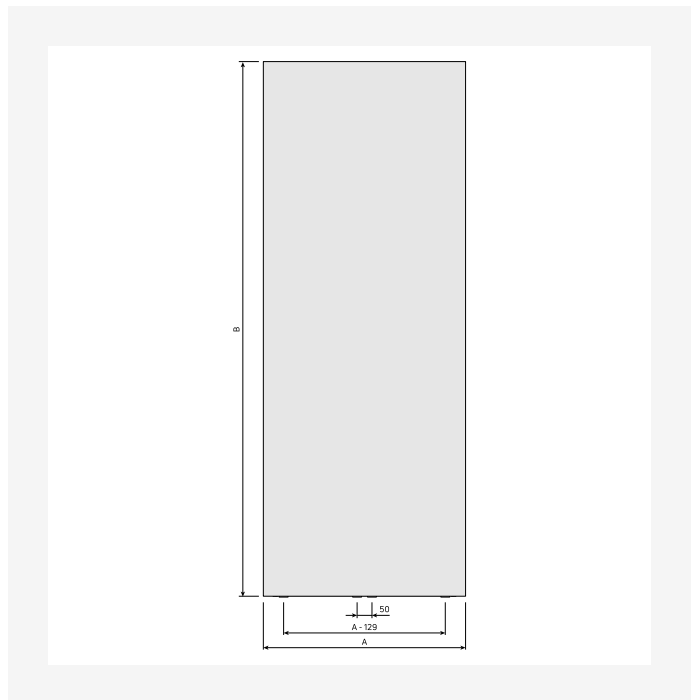
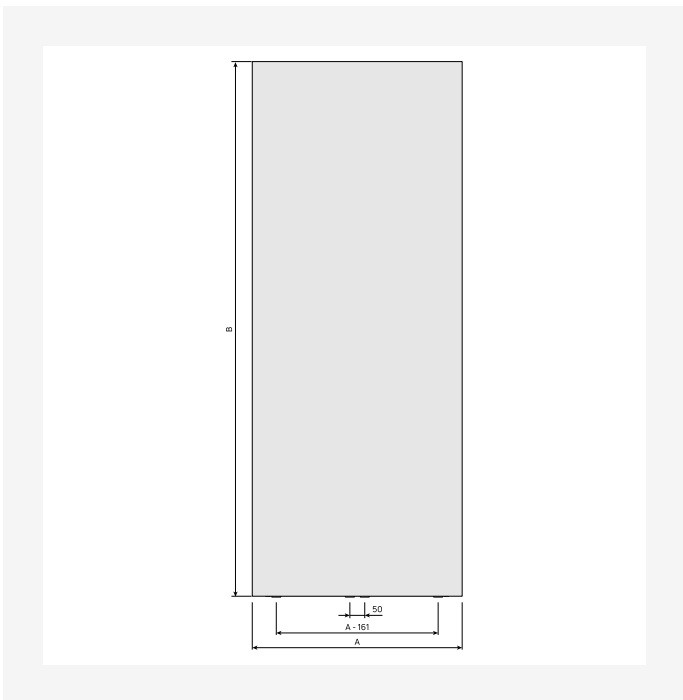


Ressourcer



DimensionalDrawing - Paros V, type 21, set oppefra

DimensionalDrawing - Paros V, type 11, set oppefra

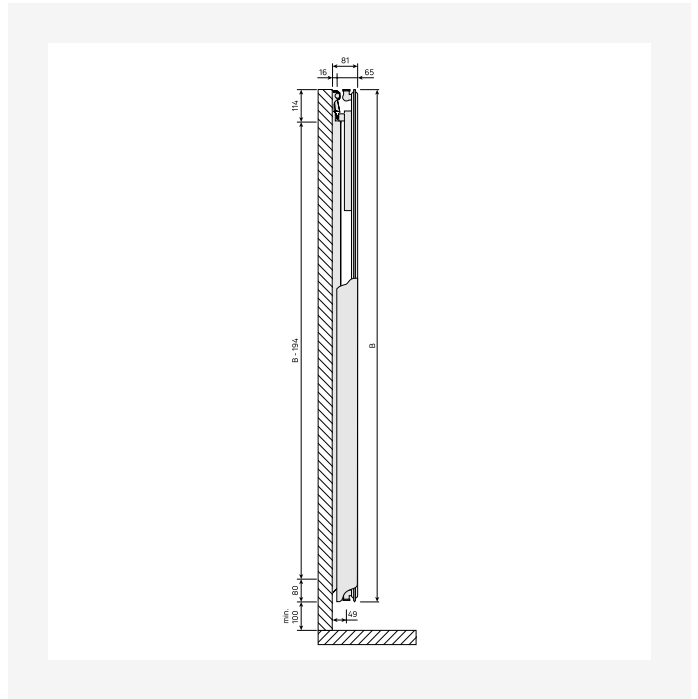
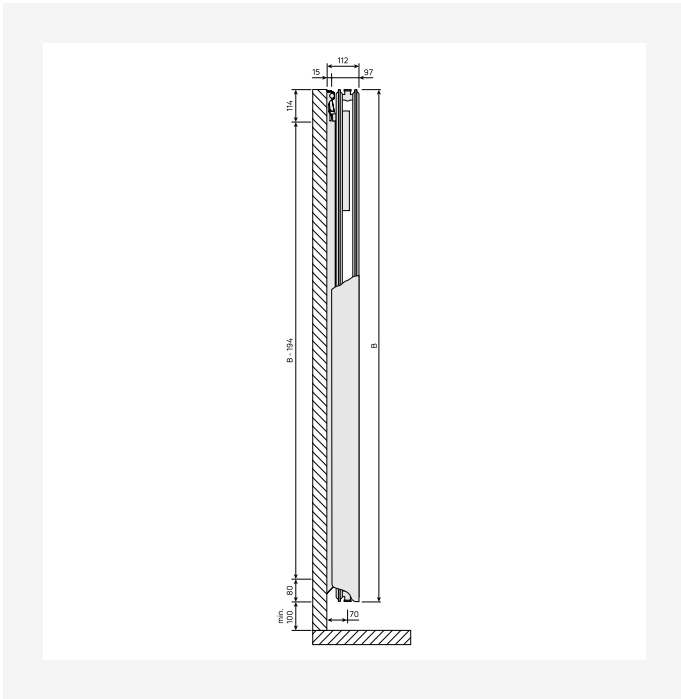


DimensionalDrawing - Paros V, type 21, forfra

DimensionalDrawing - Paros V, type 11, forfra

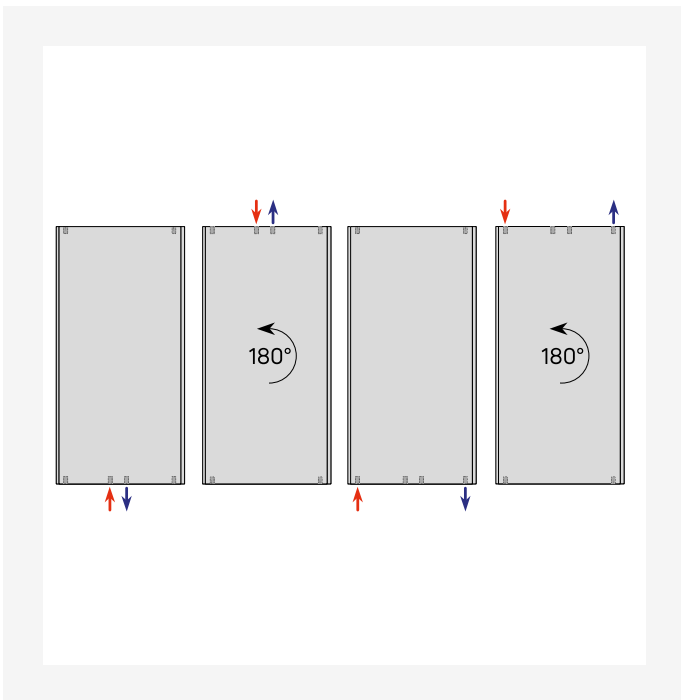


Ressourcer

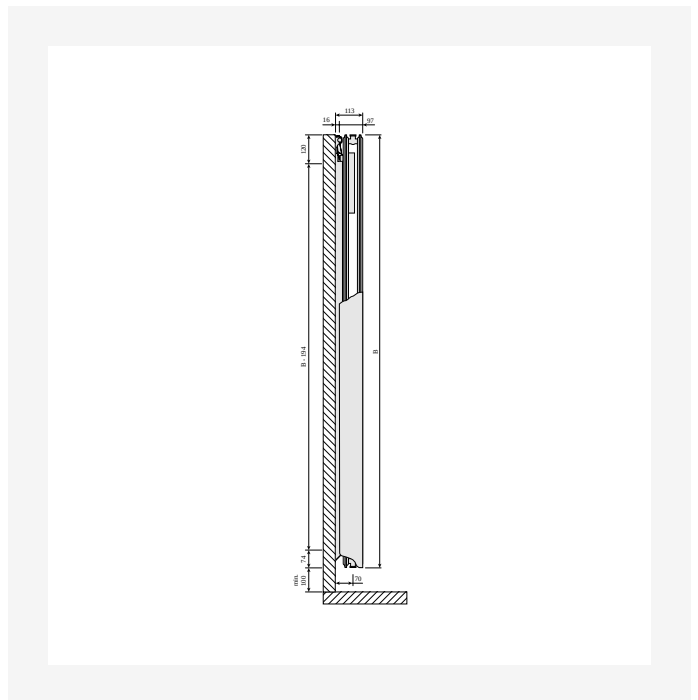


DimensionalDrawing - Tinos V / Paros V, type 21, sidevisning

DimensionalDrawing - Tinos V / Paros V, type 11, sidevisning



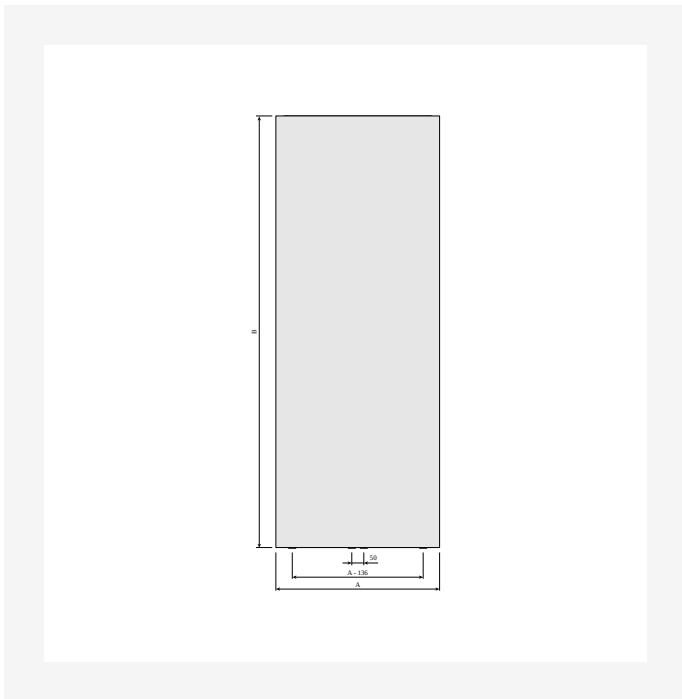
DimensionalDrawing - Vertikale tilslutningsmuligheder



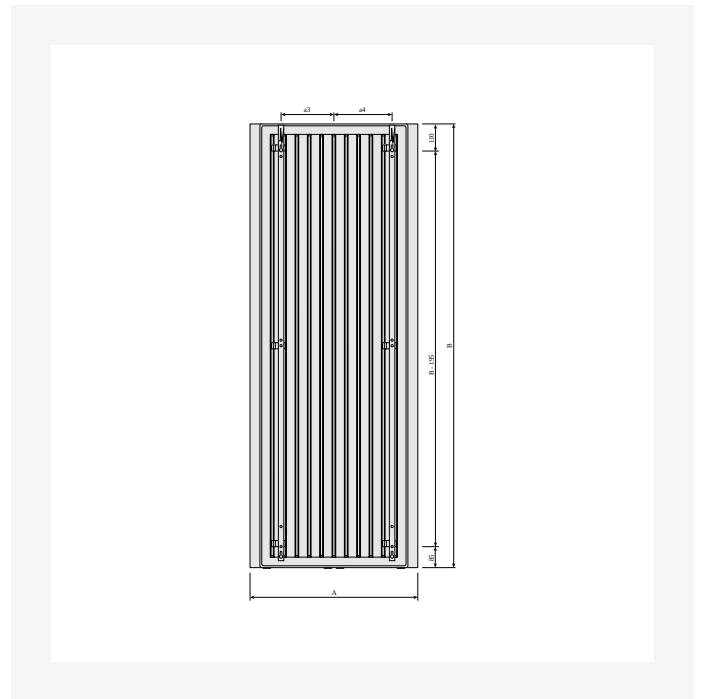
DimensionalDrawing - Tinos V og Paros V, type 21, sidevisning



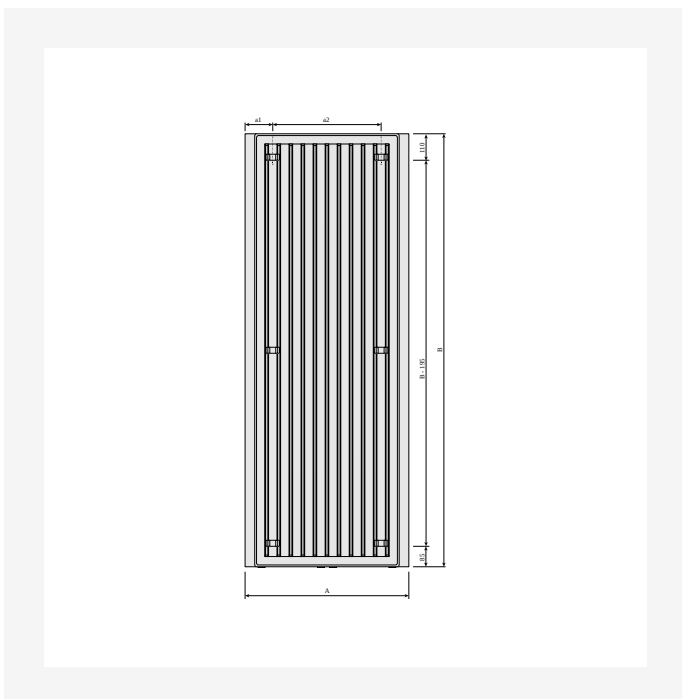
Ressourcer



DimensionalDrawing - Paros V, type 11, forfra



DimensionalDrawing - Paros V, bagfra med MCW V beslag



DimensionalDrawing - Paros V, bagfra



Relaterede produkter



Paros V/Sanbe
håndklædestang



Multiblock



Termostatisk ventilhoved,
designfinish



Air Vent 1/2"



Udluftningsnøgle



Reparationsmaling spray



Ventil med termostatisk
hoved



Ventilsæt VHX



1800

HØJDE 1800 mm	LÆNGDE	DYBDE	Varenr./ VVS	EFFEKT (W) 45/35/20°C	EFFEKT (W) 55/45/20°C	EFFEKT (W) 60/45/20°C	VOLUMEN (l)	N- ekponent	VÆGT (kg)
Type 21									
	555	97	328883053	637	716	--	7.2	1.30	47.7
	705	97	328883068	810	930	--	9.7	1.31	63.1



1950

HØJDE 1950 mm	LÆNGDE	DYBDE	Varenr./ VVS	EFFEKT (W) 45/35/20°C	EFFEKT (W) 55/45/20°C	EFFEKT (W) 60/45/20°C	VOLUMEN (l)	N- ekponent	VÆGT (kg)
Type 21									
	705	97	328883168	868	985	--	10.4	1.30	679