



Datablad

2026-05-14

Kos V

Tidløs elegance



- ✓ Elegant og tidløst design
- ✓ Perfekt løsning ved begrænset vægplads
- ✓ Håndklædestang i rustfrit stål
- ✓ Fås i forskellige farver
- ✓ Passer ind i ethvert interiør

Kos V har en flad front, der giver et indtryk af tidløs elegance. De afrundede, sidepaneler sikrer rene linjer fra alle sider. Ligesom andre vertikale indretningselementer er denne designerradiator ikke kun beregnet til at give en fornemmelse af højde, den er også en kraftig varmekilde i rum, hvor vægoverfladen er begrænset. Standardfarven er RAL 9016 hvid, men mange andre specialfarver kan fås som ekstraudstyr. For at øge funktionaliteten i badeværelset og køkkenet kan man få en håndklædestang i rustfrit stål som tilbehør. Komplet med beslag inklusive skruer og rawplugs, monteringsvejledning, sidepaneler med monteringsclips, 3 blindpropper i messing og luftskrue.



Anvendelsesområde

Moderne alternativ til vandrette radiatorer, fremstillet af stål. Fabriksmonteret med en slank, flad stålplade, sidepaneler og toprikt. Fås i forskellige størrelser og er den perfekte løsning til steder, hvor vægpladsen er begrænset. 2-rørs indirekte radiator til opvarmning af boliger og erhverv. 6 x 1/2" tilslutninger.

Dimensionering

Brug en varmebehovsberegner til at bestemme, hvilken varmeeffekt der kræves fra det store udvalg af Kos V lodrette radiatorer.

Anvendelse

Udluftning og blindpropperer inkluderet i emballagen. Termostatiske radiatorventiler kan installeres for at styre rumtemperaturen.

AMA-tekst

Designerradiator Kos V, designet som vertikal radiator med flad, glat front og lukkede sidepaneler, version som type 21 med to varmepaneler og et lag konvektionslameller eller som type 22 med to varmepaneler og to lag konvektionslameller.



Specifikationer

EGENSKABER	ENHED	VÆRDIER
ETIM-klasse		EC011022
Materiale		Stål
Type		21
Overfladestruktur		Flad glat
Maks. arbejdsstryk	bar	10
Antal standardtilslutninger		4
Varmeafgivelse iht. anerkendt EN 442-laboratorium		Ja
Maks. driftstemperatur	°C	110
Standardfarve		Ja
Farve		Hvid
RAL-nummer		9016
Gitter/Dækkplade		Ja
Gitter/Dækkplade		Ja
Glansværdi		Glansfuld
Gængedimension (tomme)		1/2 tomme
Tilslutning gevind		Intern gevind
Med etpunkttilslutning		Ja
Med udluftningstilslutning		Ja
Med udluftningsventil/aflufter		Ja
Med aftapningsmulighed		Ja



Dokumenter

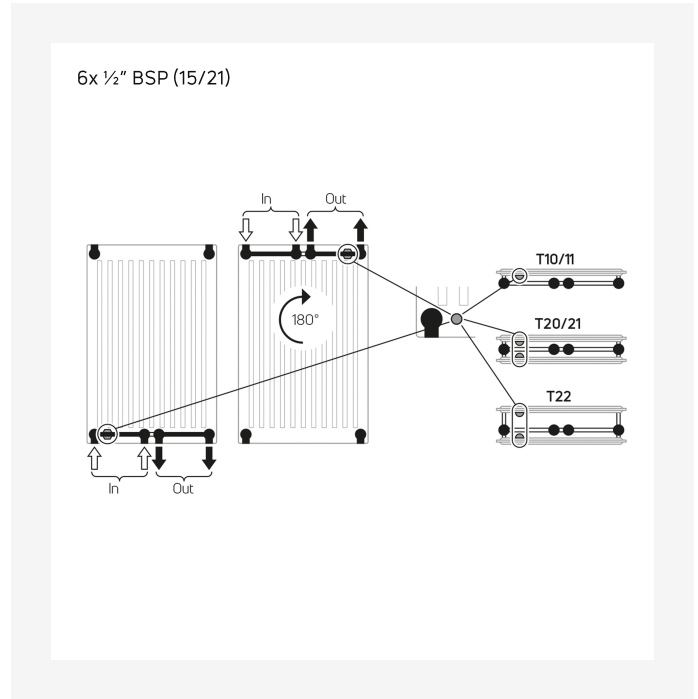
DOKUMENTER	DOKUMENTTYPE	LINK
Purmo-DS-design-0521-DK	User	https://asset.productmarketingcloud.com/api/assetstorage/3577_6ee66779-f9aa-472b-a5f5-ed2a3785d7f8
Myson Plan & Plan Plus Vertical - forbindelsesmuligheder	Installation	https://asset.productmarketingcloud.com/api/assetstorage/3577_98fb8371-4239-4f0d-8e0a-0a662e729e7b
Taethedstest	Installation	https://asset.productmarketingcloud.com/api/assetstorage/3577_c37363c0-7a55-470a-bf93-031f44c77bbe
Installationsmanual Faro V	TechDia	https://asset.productmarketingcloud.com/api/assetstorage/3577_6a68539c-c460-4642-8d8b-056f68b79286



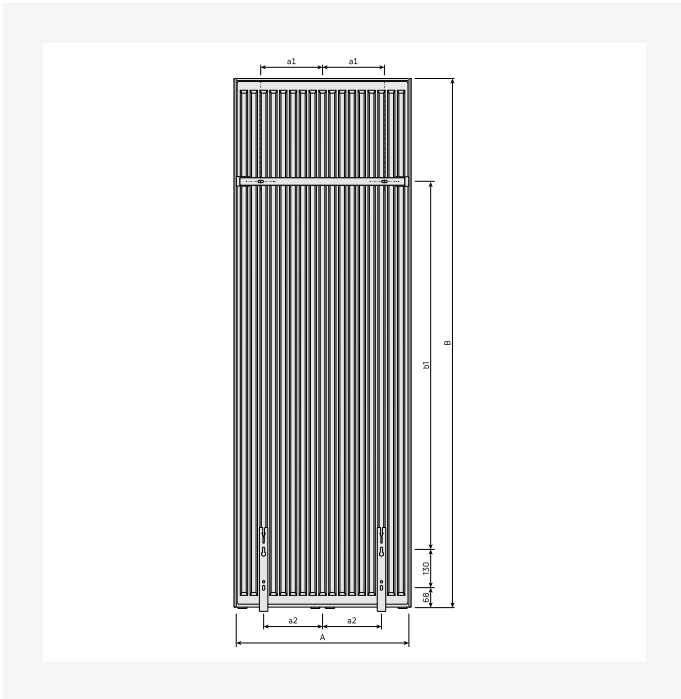
Ressourcer



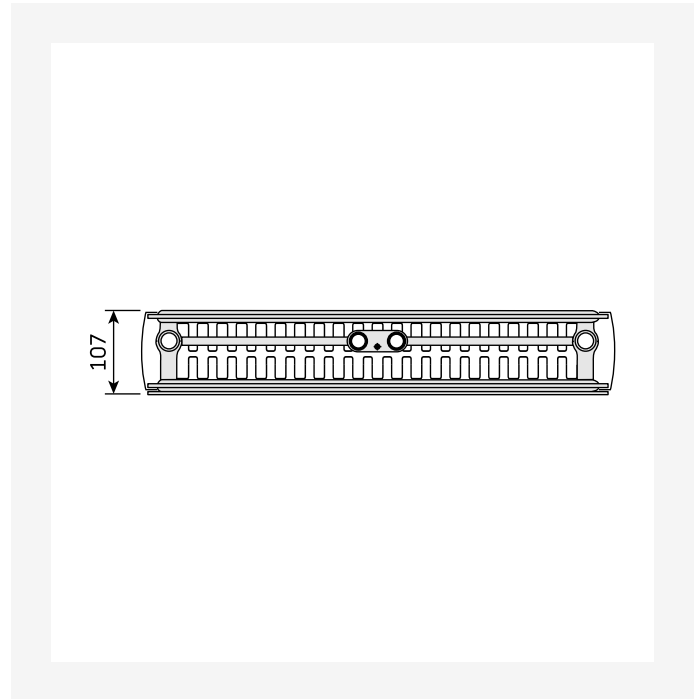
ProductImage - New_Kos-V main image



Installation - Myson Plan & Plan Plus Vertical - forbindelsesmuligheder



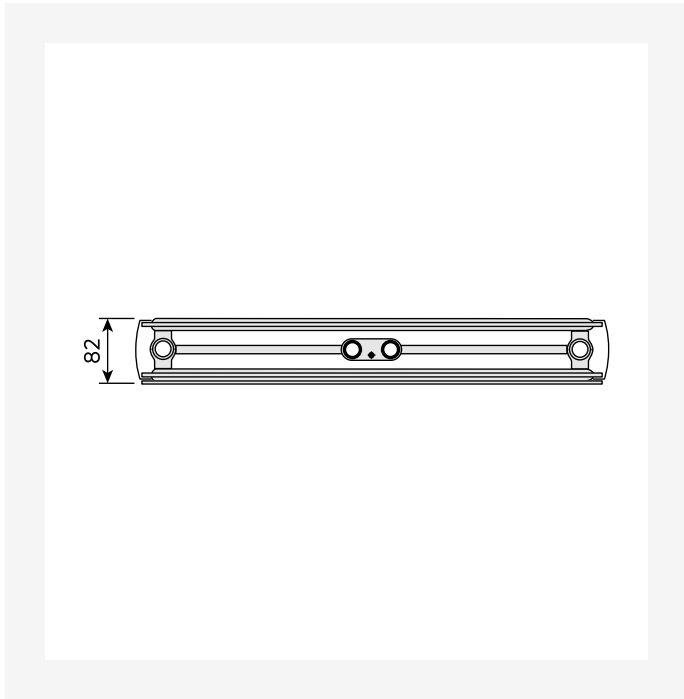
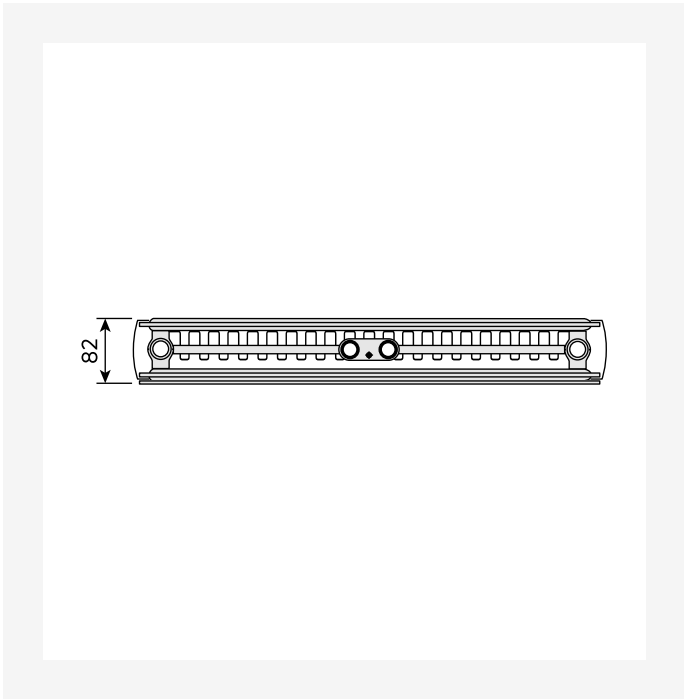
DimensionalDrawing - Kos V / Faro V, bagfra



DimensionalDrawing - Kos V / Faro V, type 22, set oppefra

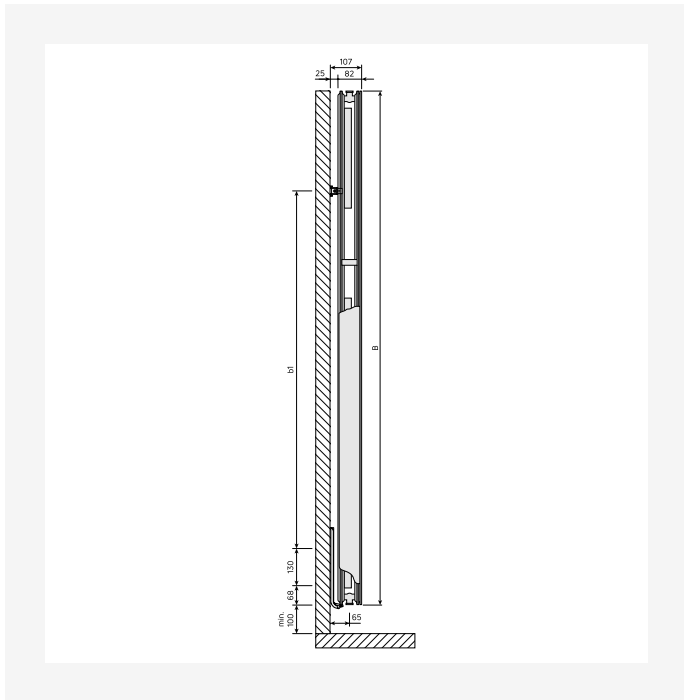
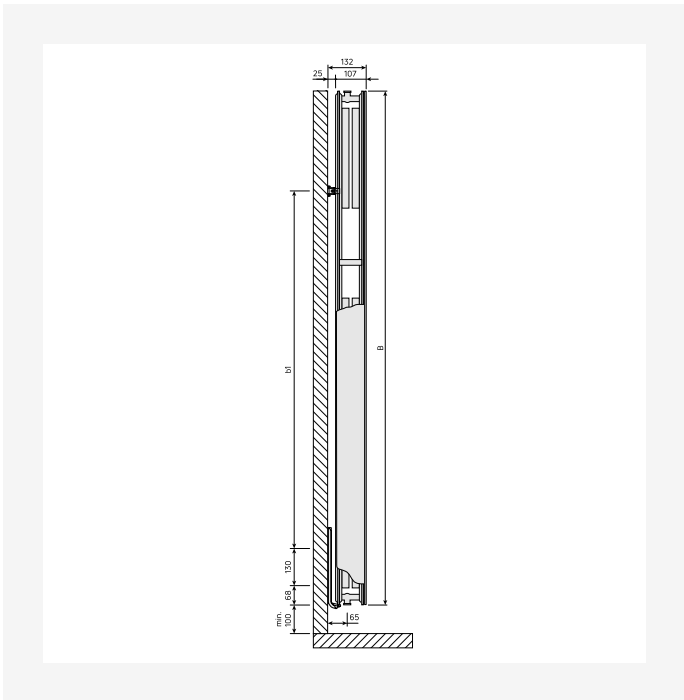


Ressourcer



DimensionalDrawing - Kos V / Faro V, type 21, set oppefra

DimensionalDrawing - Kos V / Faro V, type 20, set oppefra

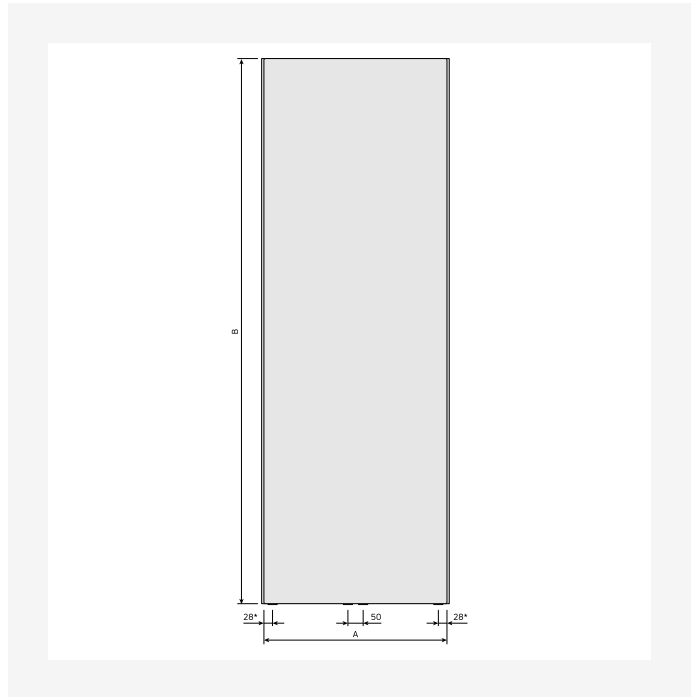
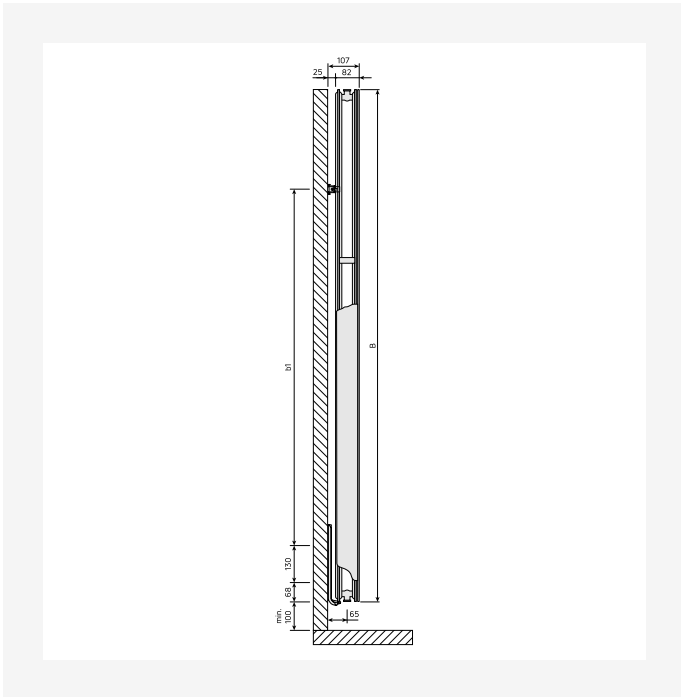


DimensionalDrawing - Kos V / Faro V, type 22, sidevisning

DimensionalDrawing - Kos V / Faro V, type 21, sidevisning

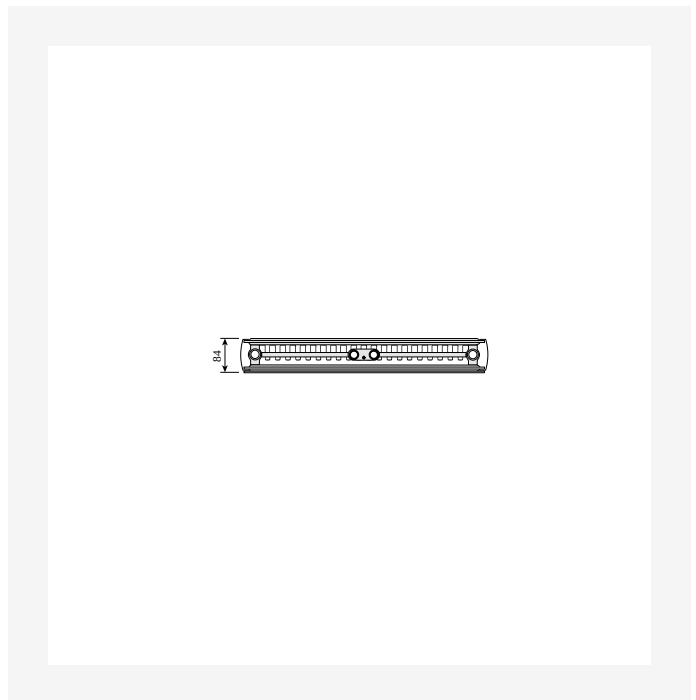
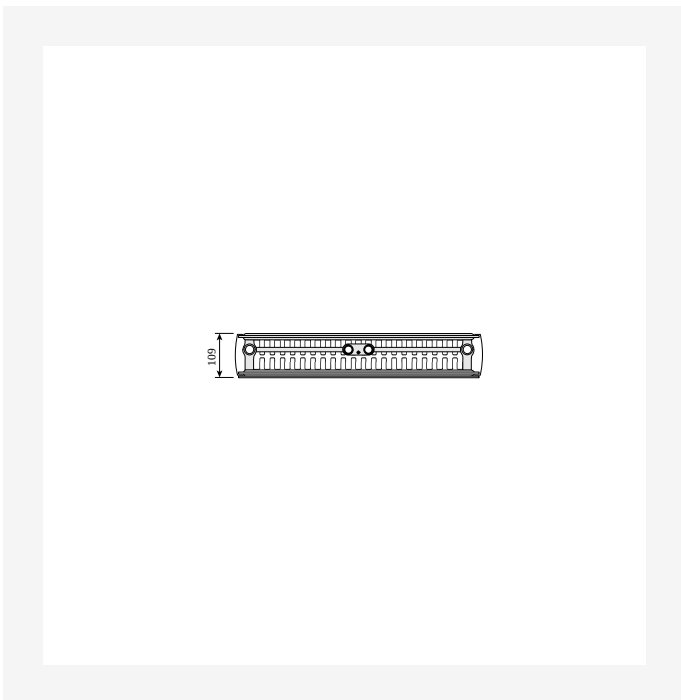


Ressourcer



DimensionalDrawing - Kos V / Faro V, type 20, sidevisning

DimensionalDrawing - Kos V, forfra

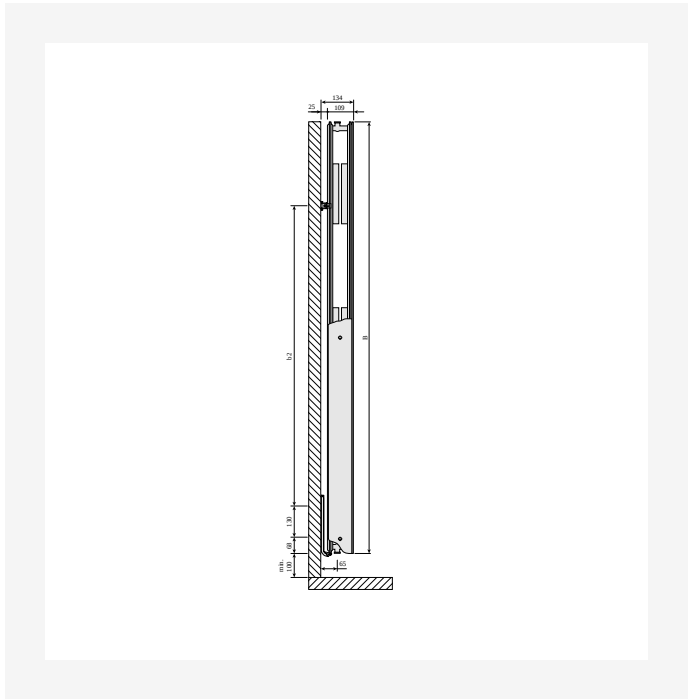
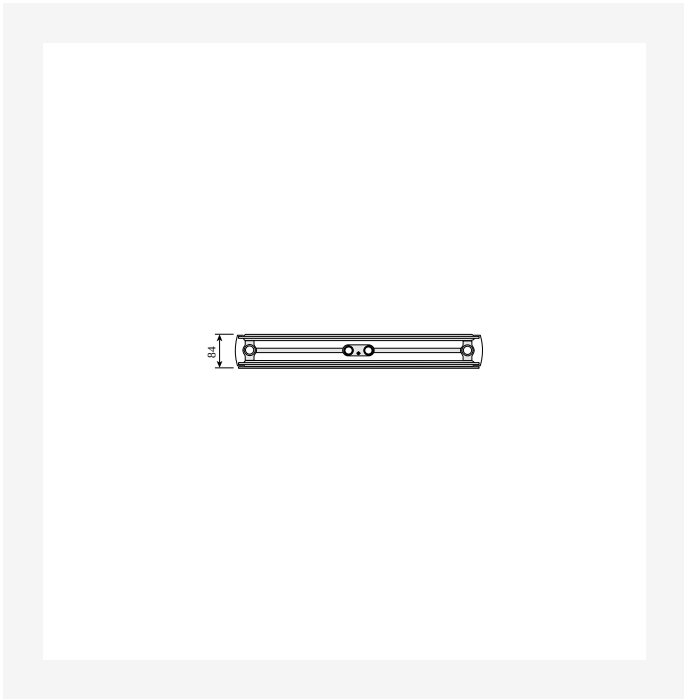


DimensionalDrawing - Kos V og Faro V, type 22, set oppefra

DimensionalDrawing - Kos V og Faro V, type 21, set oppefra

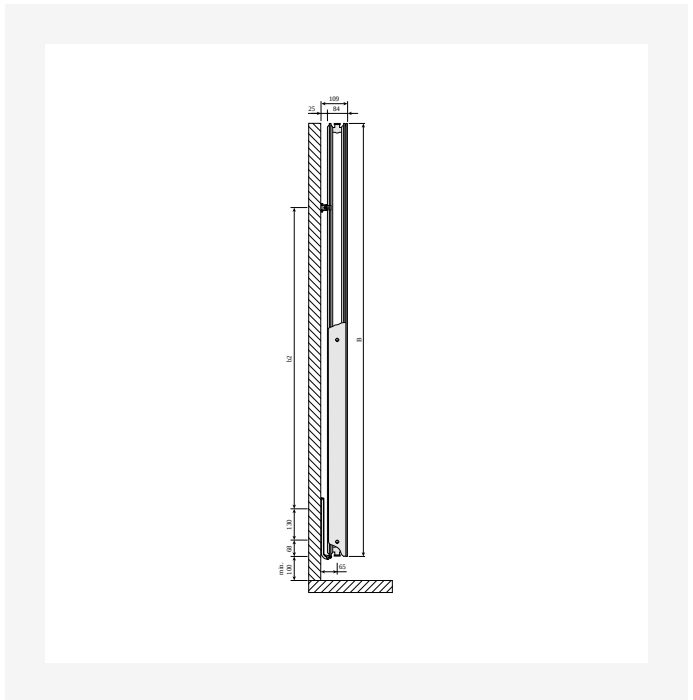
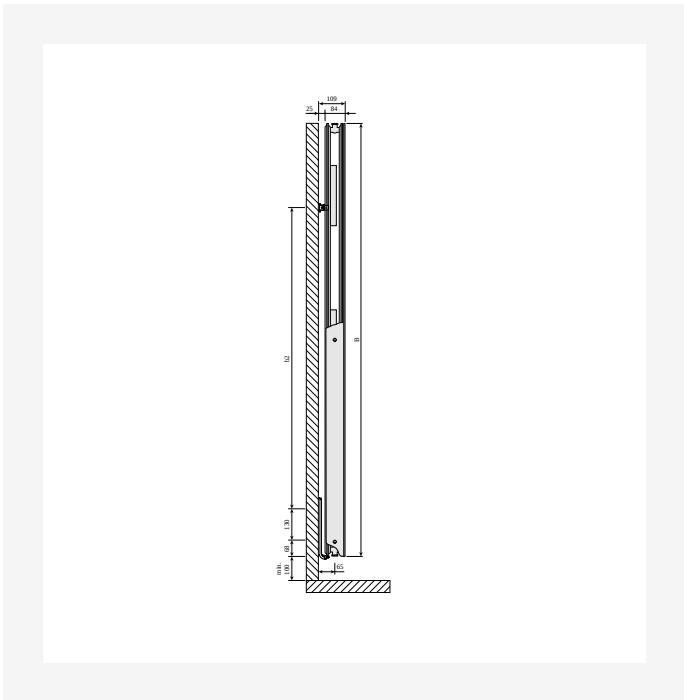


Ressourcer



DimensionalDrawing - Kos V og Faro V, type 20, set oppefra

DimensionalDrawing - Kos V og Faro V, type 22, sidevisning



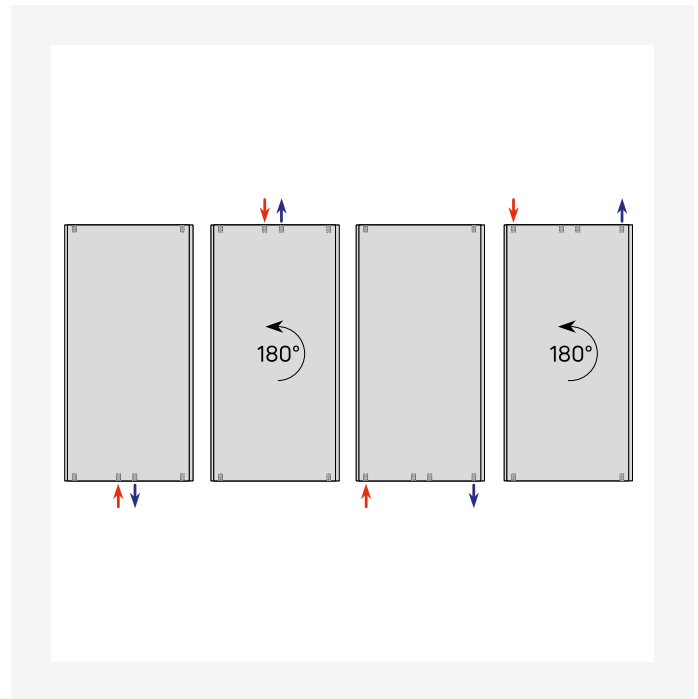
DimensionalDrawing - Kos V og Faro V, type 21, sidevisning

DimensionalDrawing - Kos V og Faro V, type 20, sidevisning



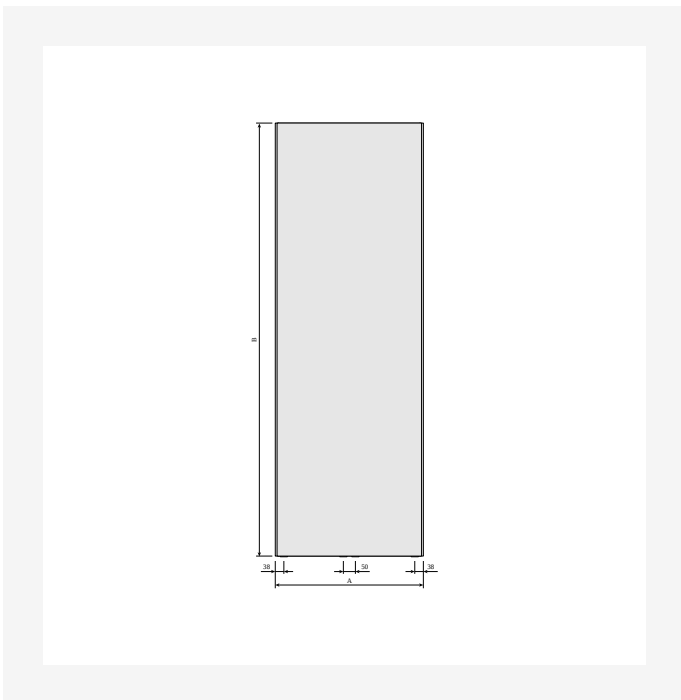
Ressourcer

KOS V (mm)				
A	320	470	620	770
a1	60	135	210	285
a2	75	125	200	250

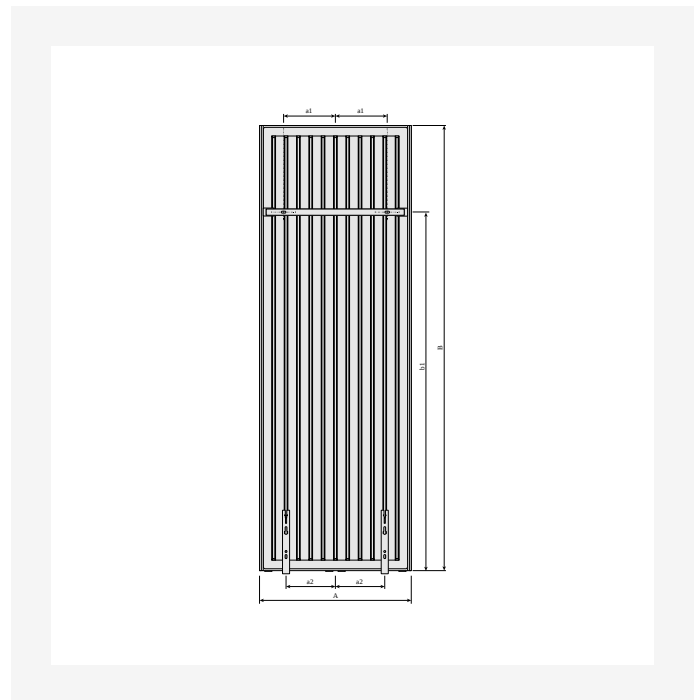


DimensionalDrawing - Kos V, Faro V, tabel A

DimensionalDrawing - Vertikale tilslutningsmuligheder



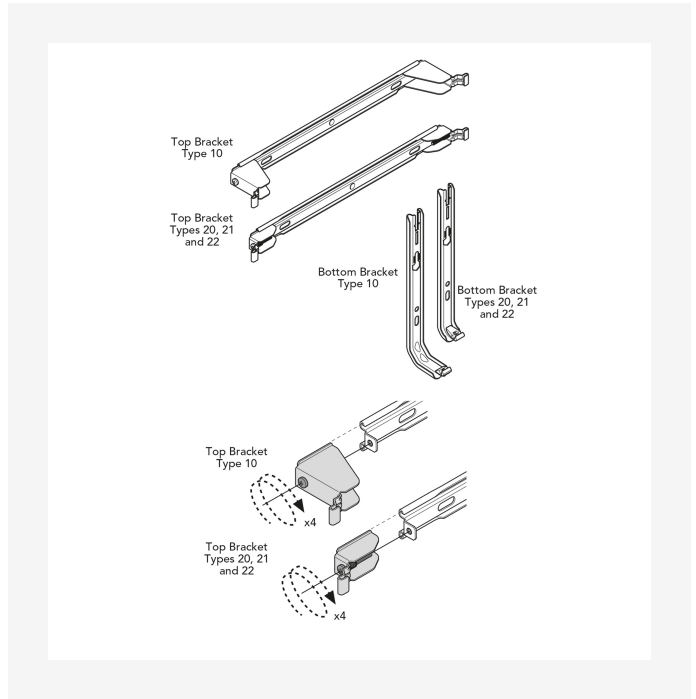
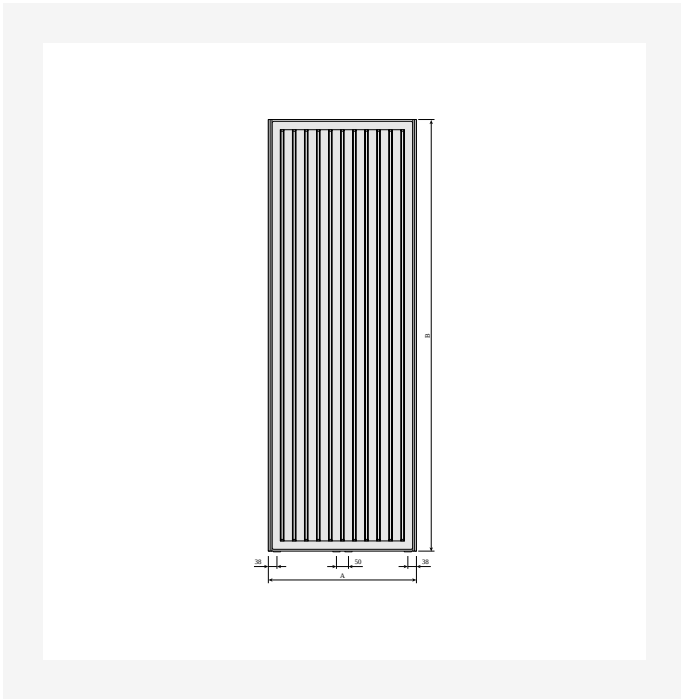
DimensionalDrawing - Kos V, forfra



DimensionalDrawing - Kos V og Faro V med MCWW vægbeslag, bagfra

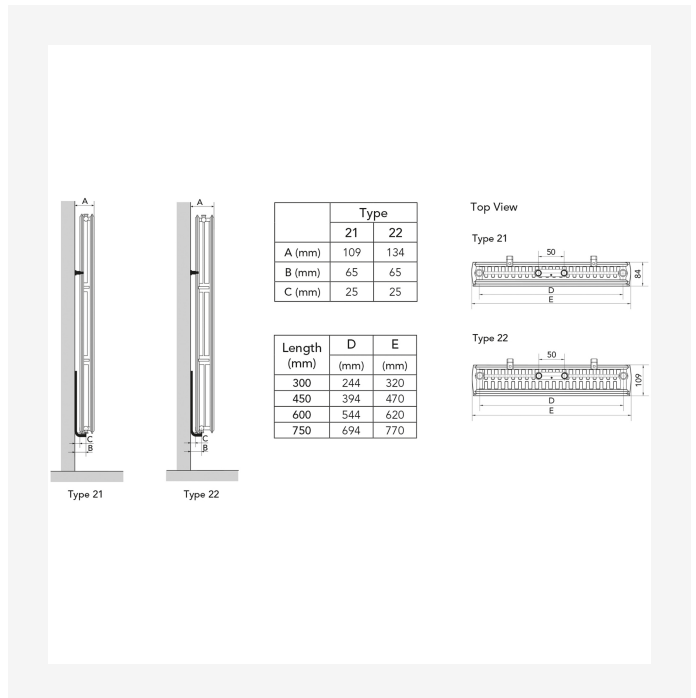
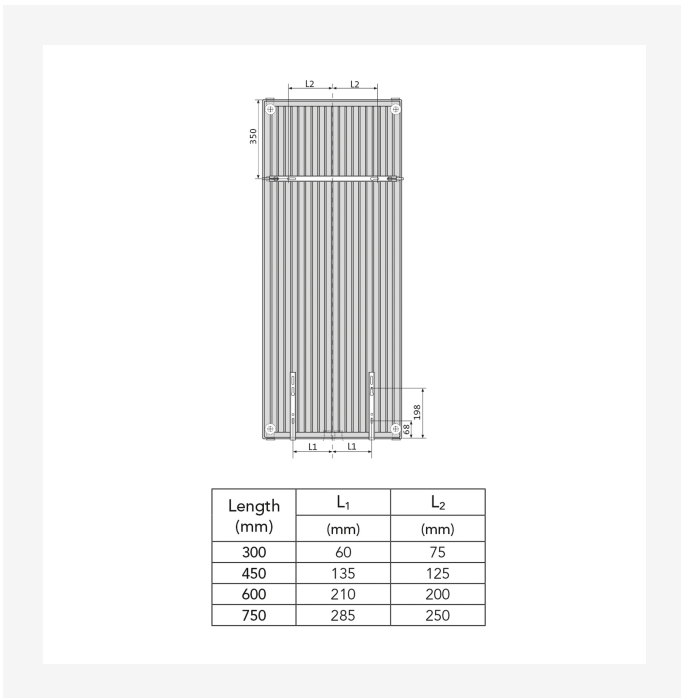


Ressourcer



Dimensional Drawing - Kos V og Faro V, bagfra

Dimensional Drawing - Purmo Vertical, Plan & Plan Plus Vertical beslag



Dimensional Drawing - Purmo Vertical Plan & Plan Plus Vertical – beslagpositioner og mål

Dimensional Drawing - Purmo Plan & Plan Plus Vertical – monteringspositioner og mål



Ressourcer

KOS V (mm)			
B	1800	1950	2100
b1	1450	1600	1750
b2	1252	1402	1552

KOS V (mm)				
B	1500	1800	1950	2100
b1	1150	1450	1600	1750
b2	952	1252	1402	1552

DimensionalDrawing - Kos V, Faro V – tabel B – PL

DimensionalDrawing - Kos V, Faro V – tabel B



Relaterede produkter



Plan Compact (FC)



Håndklædestang vertikal



Håndklædestang Kos V/Faro V



Multiblock



Termostatisk ventilhoved, designfinish



Air Vent 1/2"



Udluftningsnøgle



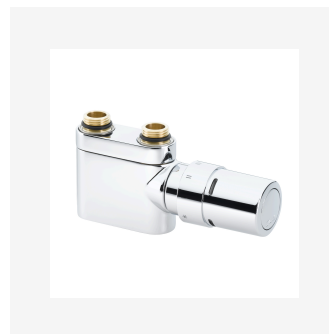
Side Panel Kos V/Faro V



Reparationsmaling spray



Ventil med termostatisk hoved



Ventilsæt VHX



1800

HØJDE 1800 mm	LÆNGDE	DYBDE	Varenr./ VVS	EFFEKT (W) 45/35/20°C	EFFEKT (W) 55/45/20°C	EFFEKT (W) 60/45/20°C	VOLUMEN (l)	N- ekponent	VÆGT (kg)
Type 21									
	300	82	328839030	286	495	536	4.8	1.29	31.7
	450	82	328839045	414	716	776	7.2	1.30	45.8
	600	82	328839060	535	930	1008	9.7	1.31	59.9
	750	82	328839075	653	1139	1235	12.1	1.31	74.0



1950

HØJDE 1950 mm	LÆNGDE	DYBDE	Varenr./ VVS	EFFEKT (W) 45/35/20°C	EFFEKT (W) 55/45/20°C	EFFEKT (W) 60/45/20°C	VOLUMEN (l)	N- ekponent	VÆGT (kg)
Type 21									
	300	82	328839130	302	521	565	5.2	1.29	34.1
	450	82	328839145	437	756	820	7.8	1.30	49.3
	600	82	328839160	568	985	1067	10.4	1.30	64.4
	750	82	328839175	694	1207	1308	13.0	1.31	79.6



2100

HØJDE 2100 mm	LÆNGDE	DYBDE	Varenr./ VVS	EFFEKT (W) 45/35/20°C	EFFEKT (W) 55/45/20°C	EFFEKT (W) 60/45/20°C	VOLUMEN (l)	N- ekponent	VÆGT (kg)
Type 21									
	300	82	328839230	315	548	593	5.6	1.29	36.5
	450	82	328839245	460	796	862	8.4	1.29	52.7
	600	82	328839260	600	1038	1125	11.1	1.30	69.0
	750	82	328839275	737	1276	1382	13.9	1.30	85.2