



Datablad

2026-04-26

Kos V

Tidløs elegance



- ✓ Elegant og tidløst design
- ✓ Perfekt løsning ved begrænset vægplads
- ✓ Håndklædestang i rustfrit stål
- ✓ Fås i forskellige farver
- ✓ Passer ind i ethvert interiør

Kos V har en flad front, der giver et indtryk af tidløs elegance. De afrundede, sidepaneler sikrer rene linjer fra alle sider. Ligesom andre vertikale indretningselementer er denne designerradiator ikke kun beregnet til at give en fornemmelse af højde, den er også en kraftig varmekilde i rum, hvor vægoverfladen er begrænset. Standardfarven er RAL 9016 hvid, men mange andre specialfarver kan fås som ekstraudstyr. For at øge funktionaliteten i badeværelset og køkkenet kan man få en håndklædestang i rustfrit stål som tilbehør. Komplet med beslag inklusive skruer og rawplugs, monteringsvejledning, sidepaneler med monteringsclips, 3 blindpropper i messing og luftskrue.



Anvendelsesområde

Moderne alternativ til vandrette radiatorer, fremstillet af stål. Fabriksmonteret med en slank, flad stålplade, sidepaneler og top rist. Fås i forskellige størrelser og er den perfekte løsning til steder, hvor vægpladsen er begrænset. 2-rørs indirekte radiator til opvarmning af boliger og erhverv. 6 x 1/2" tilslutninger.

Dimensionering

Brug en varmebehovsberegner til at bestemme, hvilken varmeeffekt der kræves fra det store udvalg af Kos V lodrette radiatorer.

Anvendelse

Udluftning og blindpropper er inkluderet i emballagen. Termostatiske radiatorventiler kan installeres for at styre rumtemperaturen.

AMA-tekst

Designerradiator Kos V, designet som vertikal radiator med flad, glat front og lukkede sidepaneler, version som type 21 med to varmepaneler og et lag konvektionslameller eller som type 22 med to varmepaneler og to lag konvektionslameller.



Specifikationer

| EGENSKABER | ENHED | VÆRDIER |
|---|-------|---------------|
| ETIM-klasse | | EC011022 |
| Materiale | | Stål |
| Type | | 21 |
| Overfladestruktur | | Flad glat |
| Maks. arbejdsstryk | bar | 10 |
| Antal standardtilslutninger | | 4 |
| Varmeafgivelse iht. anerkendt EN 442-laboratorium | | Ja |
| Maks. driftstemperatur | °C | 110 |
| Standardfarve | | Ja |
| Farve | | Hvid |
| RAL-nummer | | 9016 |
| Gitter/Dækkplade | | Ja |
| Gitter/Dækkplade | | Ja |
| Glansværdi | | Glansfuld |
| Gængedimension (tomme) | | 1/2 tomme |
| Tilslutning gevind | | Intern gevind |
| Med etpunkttilslutning | | Ja |
| Med udluftningstilslutning | | Ja |
| Med udluftningsventil/aflufter | | Ja |
| Med aftapningsmulighed | | Ja |

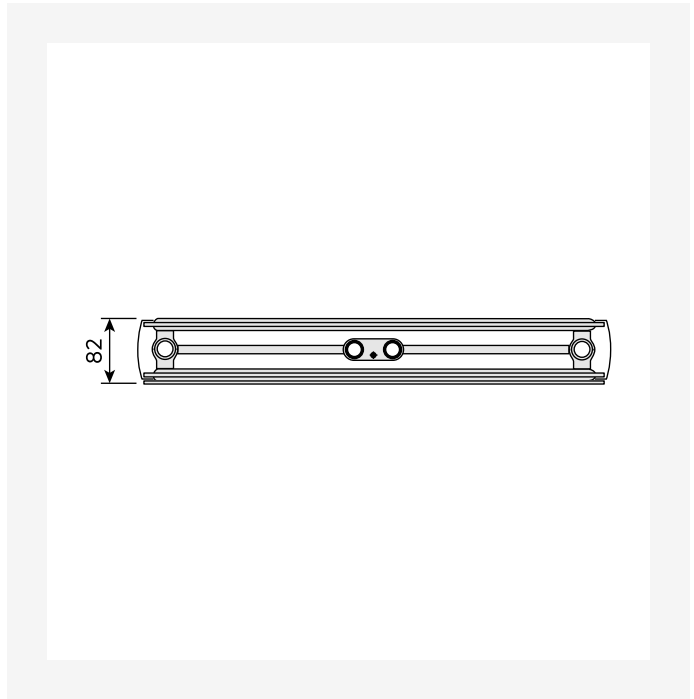
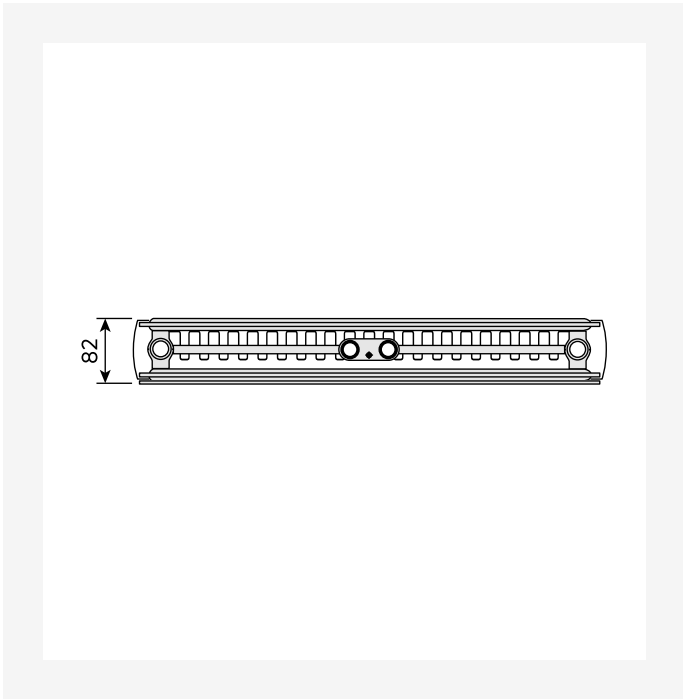


Dokumenter

| DOKUMENTER | DOKUMENTTYPE | LINK |
|--|--------------|---|
| Purmo-DS-design-0521-DK | User | https://asset.productmarketingcloud.com/api/assetstorage/3577_6ee66779-f9aa-472b-a5f5-ed2a3785d7f8 |
| Myson Plan & Plan Plus Vertical - forbindelsesmuligheder | Installation | https://asset.productmarketingcloud.com/api/assetstorage/3577_98fb8371-4239-4f0d-8e0a-0a662e729e7b |
| Taethedstest | Installation | https://asset.productmarketingcloud.com/api/assetstorage/3577_c37363c0-7a55-470a-bf93-031f44c77bbe |
| Installationsmanual Faro V | TechDia | https://asset.productmarketingcloud.com/api/assetstorage/3577_6a68539c-c460-4642-8d8b-056f68b79286 |

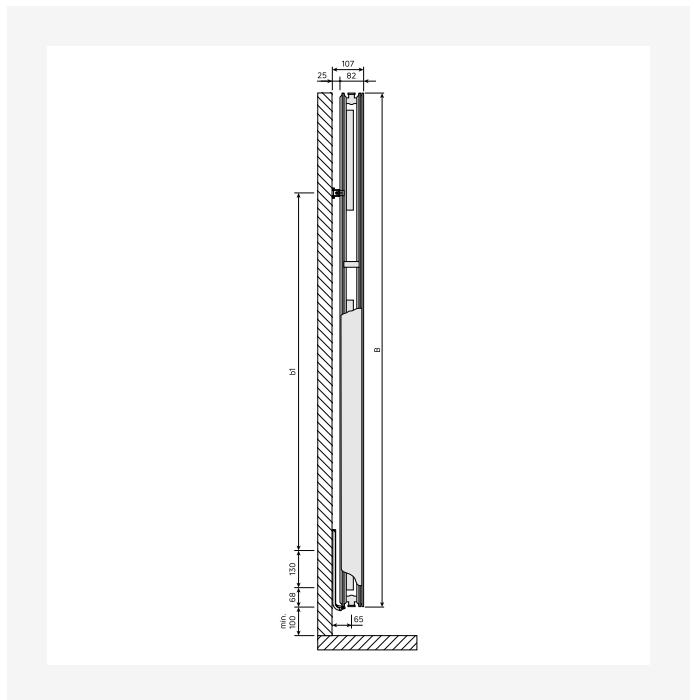
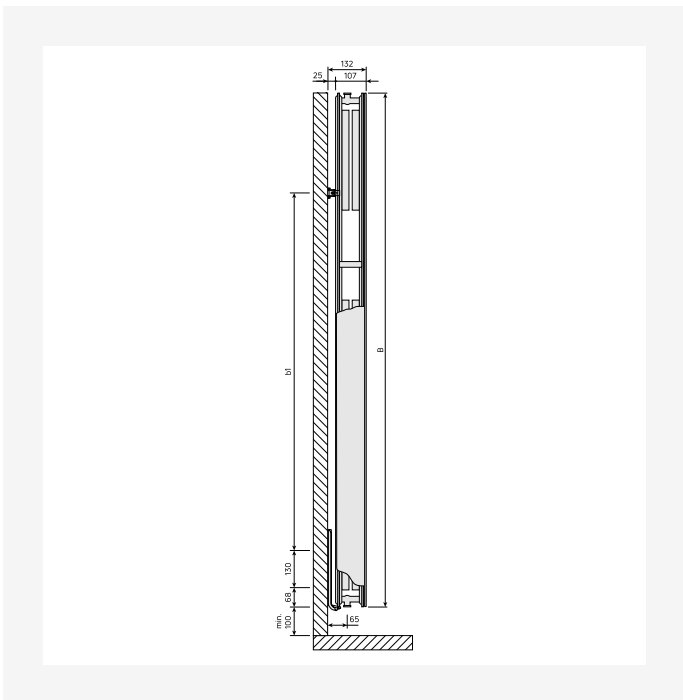


Ressourcer



DimensionalDrawing - Kos V / Faro V, type 21, set oppefra

DimensionalDrawing - Kos V / Faro V, type 20, set oppefra

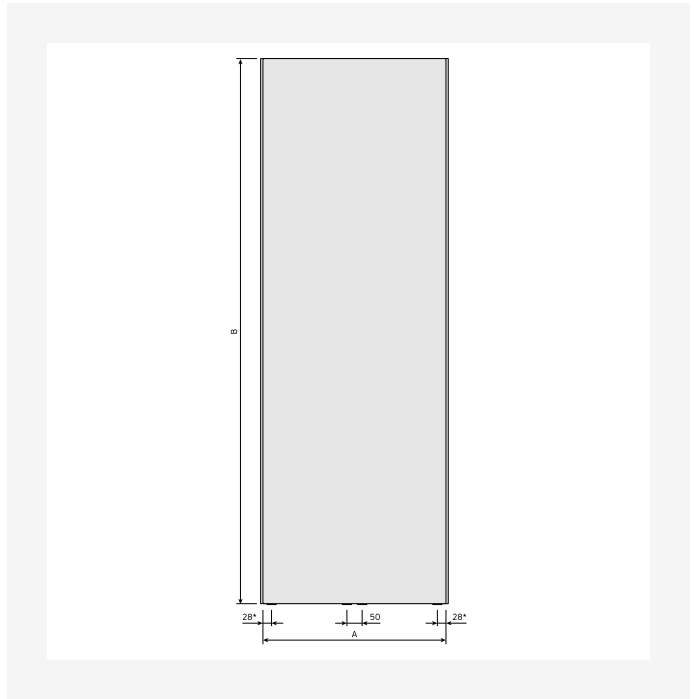
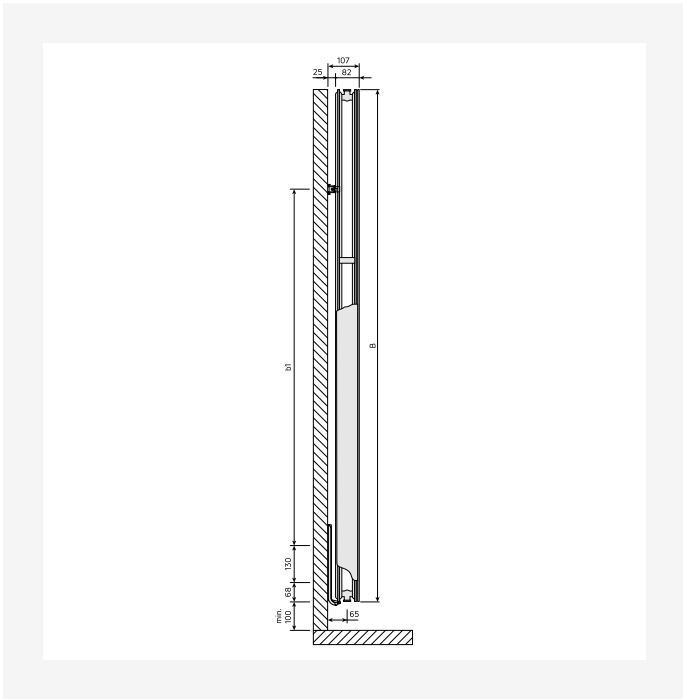


DimensionalDrawing - Kos V / Faro V, type 22, sidevisning

DimensionalDrawing - Kos V / Faro V, type 21, sidevisning

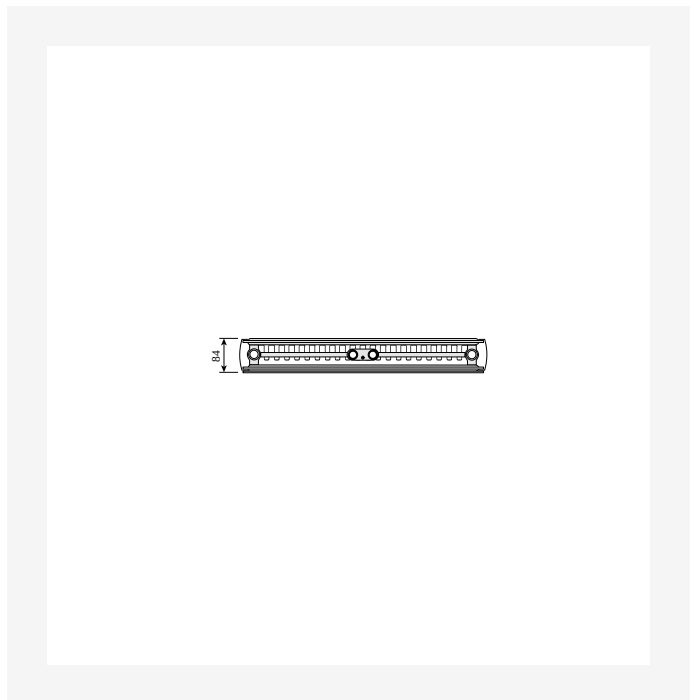
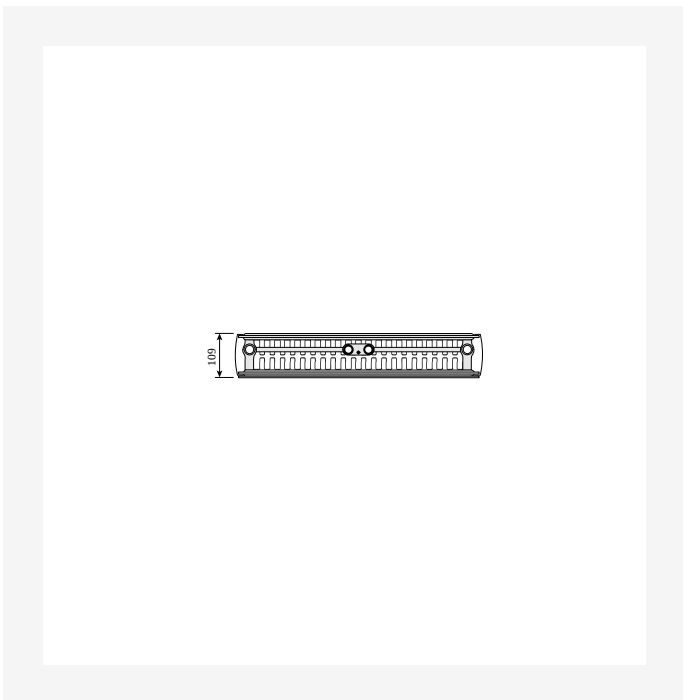


Ressourcer



DimensionalDrawing - Kos V / Faro V, type 20, sidevisning

DimensionalDrawing - Kos V, forfra

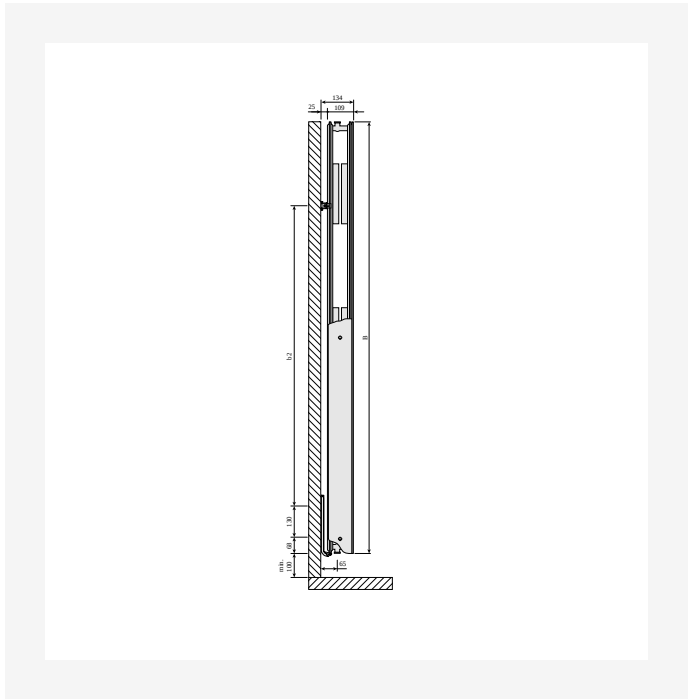
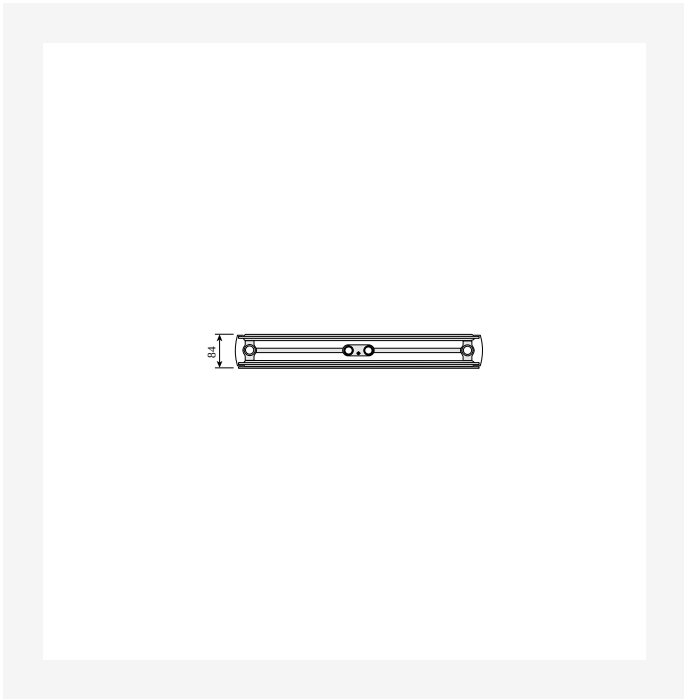


DimensionalDrawing - Kos V og Faro V, type 22, set oppefra

DimensionalDrawing - Kos V og Faro V, type 21, set oppefra

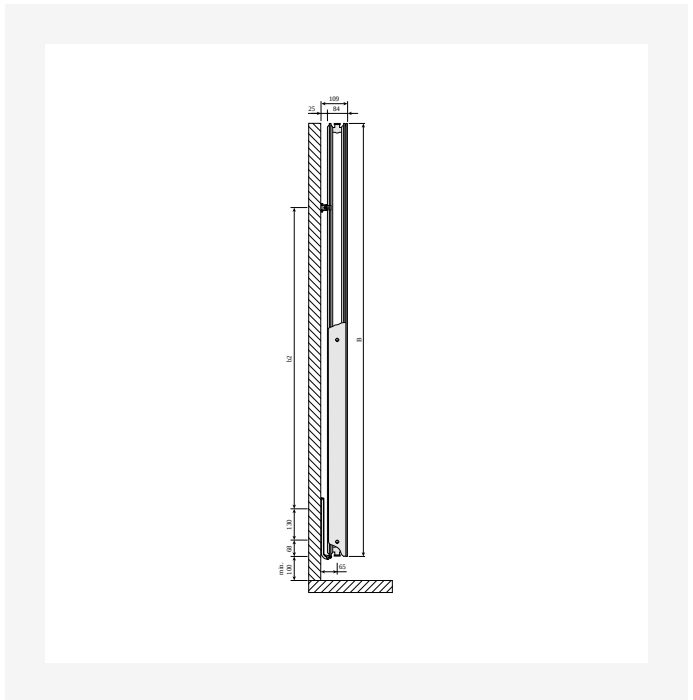
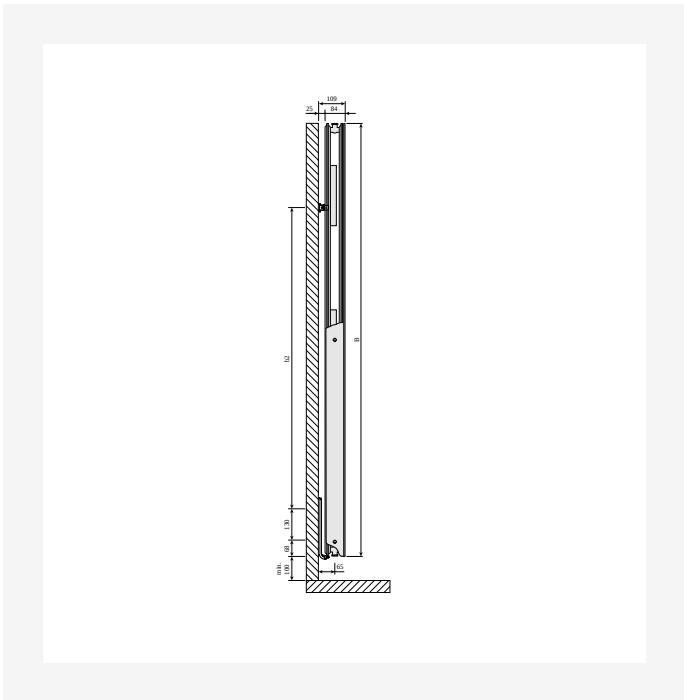


Ressourcer



DimensionalDrawing - Kos V og Faro V, type 20, set oppefra

DimensionalDrawing - Kos V og Faro V, type 22, sidevisning



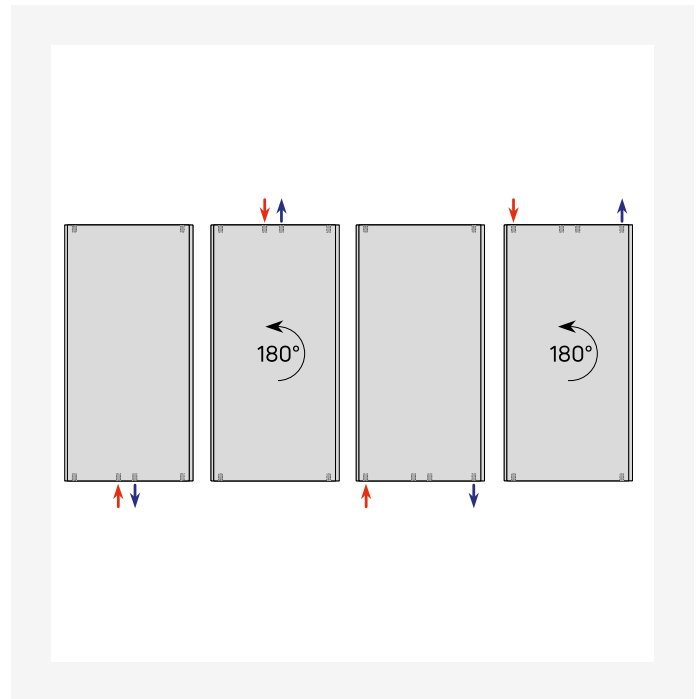
DimensionalDrawing - Kos V og Faro V, type 21, sidevisning

DimensionalDrawing - Kos V og Faro V, type 20, sidevisning



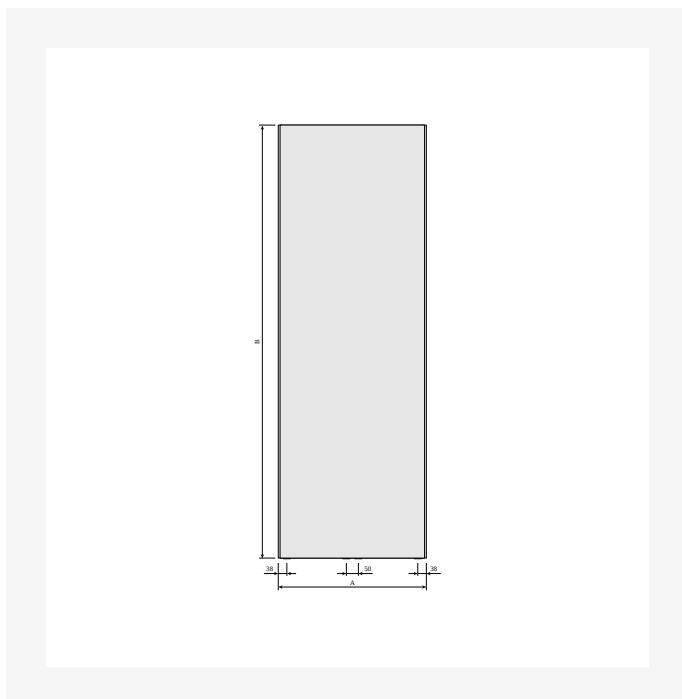
Ressourcer

| KOS V (mm) | | | | |
|------------|-----|-----|-----|-----|
| A | 320 | 470 | 620 | 770 |
| a1 | 60 | 135 | 210 | 285 |
| a2 | 75 | 125 | 200 | 250 |

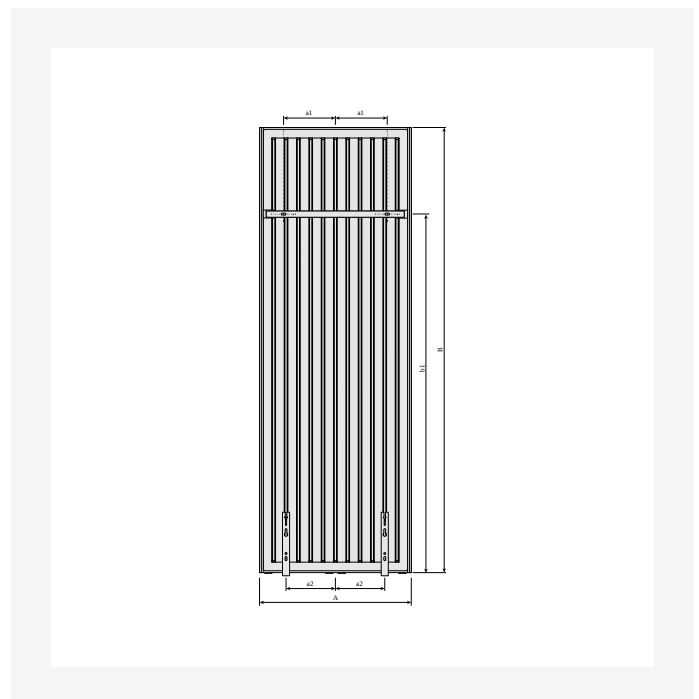


DimensionalDrawing - Kos V, Faro V, tabel A

DimensionalDrawing - Vertikale tilslutningsmuligheder



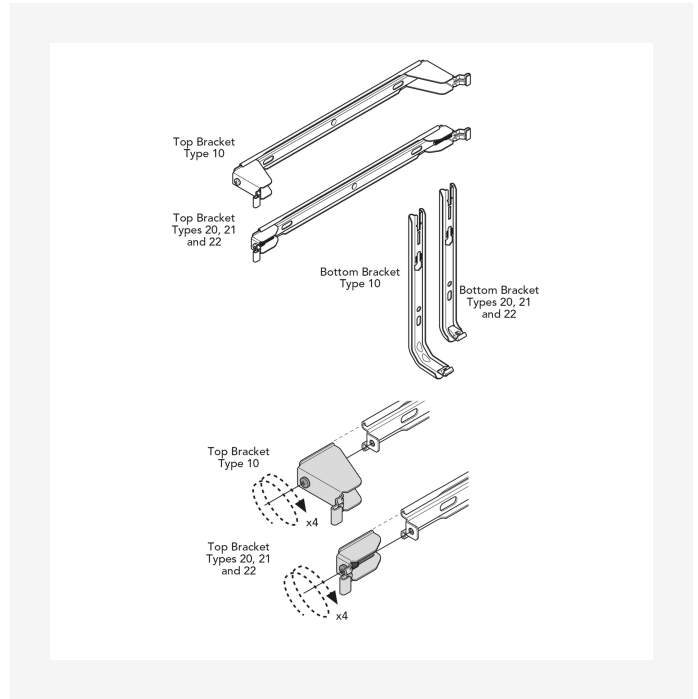
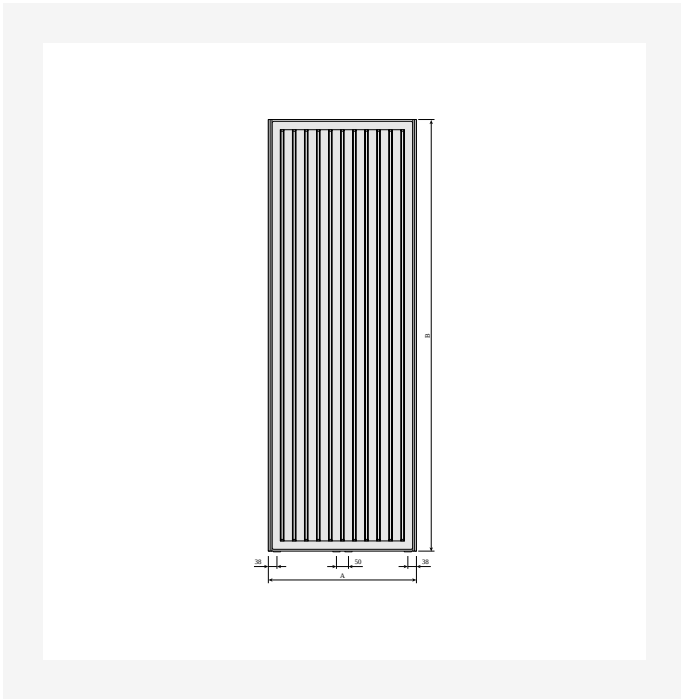
DimensionalDrawing - Kos V, forfra



DimensionalDrawing - Kos V og Faro V med MCWW vægbeslag, bagfra

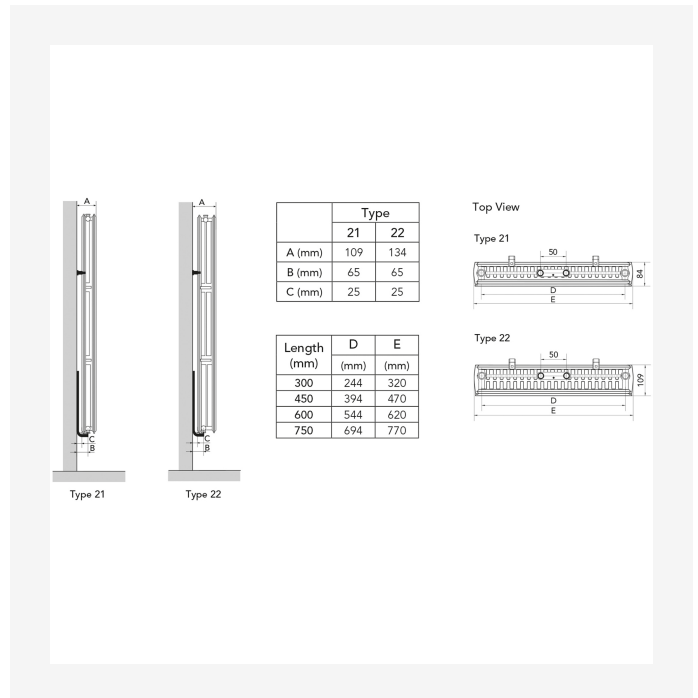
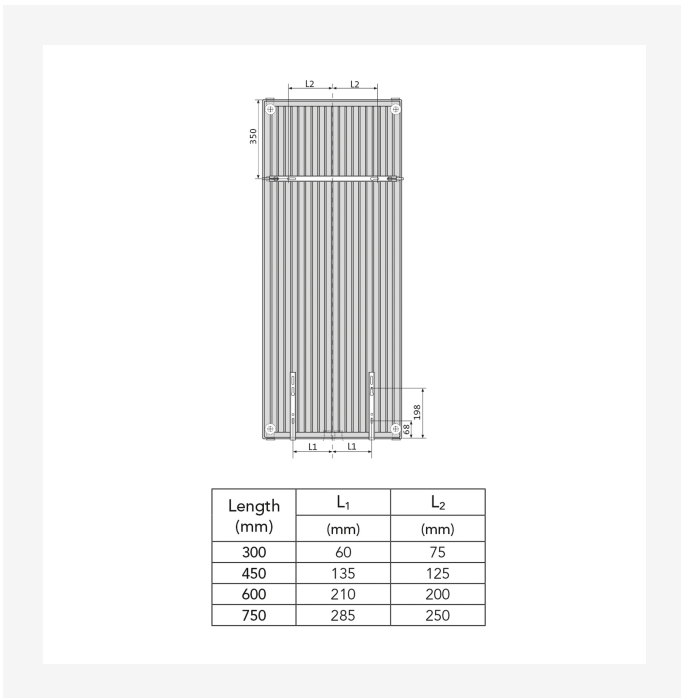


Ressourcer



Dimensional Drawing - Kos V og Faro V, bagfra

Dimensional Drawing - Purmo Vertical, Plan & Plan Plus Vertical beslag



Dimensional Drawing - Purmo Vertical Plan & Plan Plus Vertical – beslagpositioner og mål

Dimensional Drawing - Purmo Plan & Plan Plus Vertical – monteringspositioner og mål



Ressourcer

| KOS V (mm) | | | |
|------------|------|------|------|
| B | 1800 | 1950 | 2100 |
| b1 | 1450 | 1600 | 1750 |
| b2 | 1252 | 1402 | 1552 |

| KOS V (mm) | | | | |
|------------|------|------|------|------|
| B | 1500 | 1800 | 1950 | 2100 |
| b1 | 1150 | 1450 | 1600 | 1750 |
| b2 | 952 | 1252 | 1402 | 1552 |

DimensionalDrawing - Kos V, Faro V – tabel B – PL

DimensionalDrawing - Kos V, Faro V – tabel B



Relaterede produkter





1800

| HØJDE 1800 mm | LÆNGDE | DYBDE | Varenr./ VVS | EFFEKT (W) 45/35/20°C | EFFEKT (W) 55/45/20°C | EFFEKT (W) 60/45/20°C | VOLUMEN (l) | N- ekponent | VÆGT (kg) |
|------------------|--------|-------|-----------------|--------------------------|--------------------------|--------------------------|----------------|----------------|--------------|
| Type 21 | | | | | | | | | |
| | 300 | 82 | 328839030 | 286 | 495 | 536 | 4.8 | 1.29 | 31.7 |
| | 450 | 82 | 328839045 | 637 | 716 | 776 | 7.2 | 1.30 | 45.8 |
| | 600 | 82 | 328839060 | 810 | 930 | 1008 | 9.7 | 1.31 | 59.9 |
| | 750 | 82 | 328839075 | 970 | 1139 | 1235 | 12.1 | 1.31 | 74.0 |



1950

| HØJDE 1950 mm | LÆNGDE | DYBDE | Varenr./ VVS | EFFEKT (W) 45/35/20°C | EFFEKT (W) 55/45/20°C | EFFEKT (W) 60/45/20°C | VOLUMEN (l) | N- ekponent | VÆGT (kg) |
|------------------|--------|-------|-----------------|--------------------------|--------------------------|--------------------------|----------------|----------------|--------------|
| Type 21 | | | | | | | | | |
| | 300 | 82 | 328839130 | 470 | 521 | 565 | 5.2 | 1.29 | 34.1 |
| | 450 | 82 | 328839145 | 674 | 756 | 820 | 7.8 | 1.30 | 49.3 |
| | 600 | 82 | 328839160 | 868 | 985 | 1067 | 10.4 | 1.30 | 64.4 |
| | 750 | 82 | 328839175 | 1051 | 1207 | 1308 | 13.0 | 1.31 | 79.6 |



2100

| HØJDE 2100 mm | LÆNGDE | DYBDE | Varenr./ VVS | EFFEKT (W) 45/35/20°C | EFFEKT (W) 55/45/20°C | EFFEKT (W) 60/45/20°C | VOLUMEN (l) | N- ekponent | VÆGT (kg) |
|------------------|--------|-------|-----------------|--------------------------|--------------------------|--------------------------|----------------|----------------|--------------|
| Type 21 | | | | | | | | | |
| | 300 | 82 | 328839230 | 315 | 548 | 593 | 5.6 | 1.29 | 36.5 |
| | 450 | 82 | 328839245 | 712 | 796 | 862 | 8.4 | 1.29 | 52.7 |
| | 600 | 82 | 328839260 | 926 | 1038 | 1125 | 11.1 | 1.30 | 69.0 |
| | 750 | 82 | 328839275 | 1135 | 1276 | 1382 | 13.9 | 1.30 | 85.2 |