



Datablad

2026-04-26

Faro V

Understreger højden i ethvert interiør.



- ✓ Elegant kontureret design
- ✓ Perfekt løsning ved begrænset væglads
- ✓ Radiator med midtertilslutning
- ✓ Roterbar til tilslutning ovenfra
- ✓ Håndklædestang i rustfrit stål

Faro V's stil understreges af en fint vertikalt profileret front og afrundede sidepaneler. Ligesom andre vertikale indretningselementer er denne designradiator ikke kun beregnet til at skabe en fornemmelse af højde, den er også en kraftfuld varmekilde i rum, hvor vægoverfladen er begrænset. Standardfarven er RAL 9016 hvid, men mange andre specialfarver kan fås som ekstraudstyr. For at øge funktionaliteten i badeværelset og køkkenet kan man få en håndklædestang i rustfrit stål som tilbehør. Komplet med beslag inklusive skruer og rawplugs, monteringsvejledning, sidepanel med monteringsclips, 3 blindpropper i messing og luftskrue.



Anvendelsesområde

Moderne alternativ til vandrette radiatorer, fremstillet af stål. Fabriksmonteret med en slank, flad stålplade, sidepaneler og toprikt. Fås i forskellige størrelser og er den perfekte løsning til steder, hvor vægpladsen er begrænset. 2-rørs indirekte radiator til opvarmning af boliger og erhverv. 6 x ½" tilslutninger.

Dimensionering

Brug en varmebehovsberegner til at bestemme, hvilken varmeeffekt der kræves fra det store udvalg af Faro V lodrette radiatorer.

Anvendelse

Udluftning og blindpropper er inkluderet i emballagen. Termostatiske radiatorventiler kan installeres for at styre rumtemperaturen.

AMA-tekst

Designerradiator Faro V, designet som en vertikal radiator med en fint vertikalt profileret front og let buede sidepaneler, version som type 21 med to varmepaneller og et lag konvektionslameller eller som type 22 med to varmepaneller og to lag konvektionslameller.



Specifikationer

EGENSKABER	ENHED	VÆRDIER
ETIM-klasse		EC011022
Materiale		Stål
Type		21
Overfladestruktur		Flad glat
Maks. arbejdsstryk	bar	10
Antal standardtilslutninger		4
Varmeafgivelse iht. anerkendt EN 442-laboratorium		Ja
Maks. driftstemperatur	°C	110
Standardfarve		Ja
Farve		Hvid
RAL-nummer		9016
Gitter/Dækkplade		Ja
Gitter/Dækkplade		Ja
Glansværdi		Glansfuld
Gængedimension (tomme)		1/2 tomme
Tilslutning gevind		Intern gevind
Med etpunkttilslutning		Ja
Med udluftningstilslutning		Ja
Med udluftningsventil/aflufter		Ja
Med aftapningsmulighed		Ja

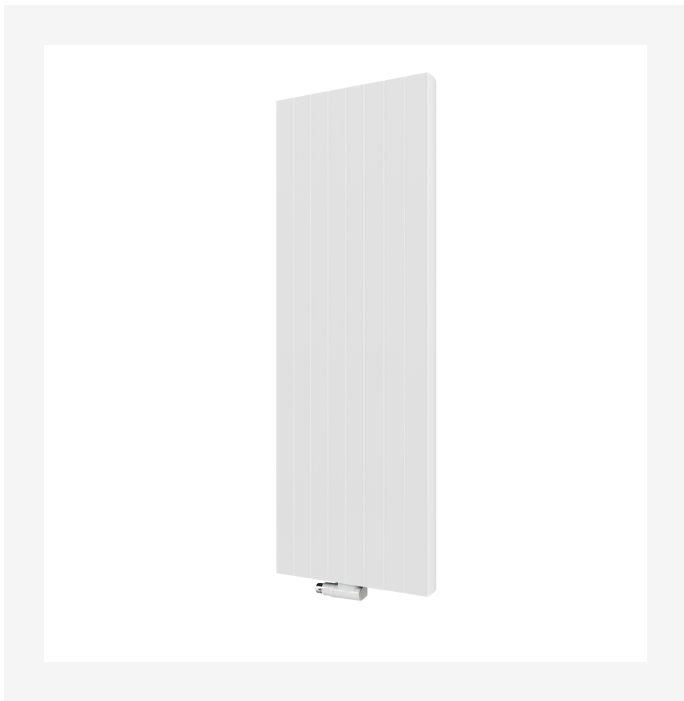


Dokumenter

DOKUMENTER	DOKUMENTTYPE	LINK
Purmo-DS-design-0521-DK	User	https://asset.productmarketingcloud.com/api/assetstorage/3577_6ee66779-f9aa-472b-a5f5-ed2a3785d7f8
Myson Plan & Plan Plus Vertical - forbindelsesmuligheder	Installation	https://asset.productmarketingcloud.com/api/assetstorage/3577_98fb8371-4239-4f0d-8e0a-0a662e729e7b
Taethedstest	Installation	https://asset.productmarketingcloud.com/api/assetstorage/3577_c37363c0-7a55-470a-bf93-031f44c77bbe
Installationsmanual Faro V	TechDia	https://asset.productmarketingcloud.com/api/assetstorage/3577_6a68539c-c460-4642-8d8b-056f68b79286



Ressourcer



ProductImage - New Faro V main picture



ProductImage - Plan Plus Vertical product picture



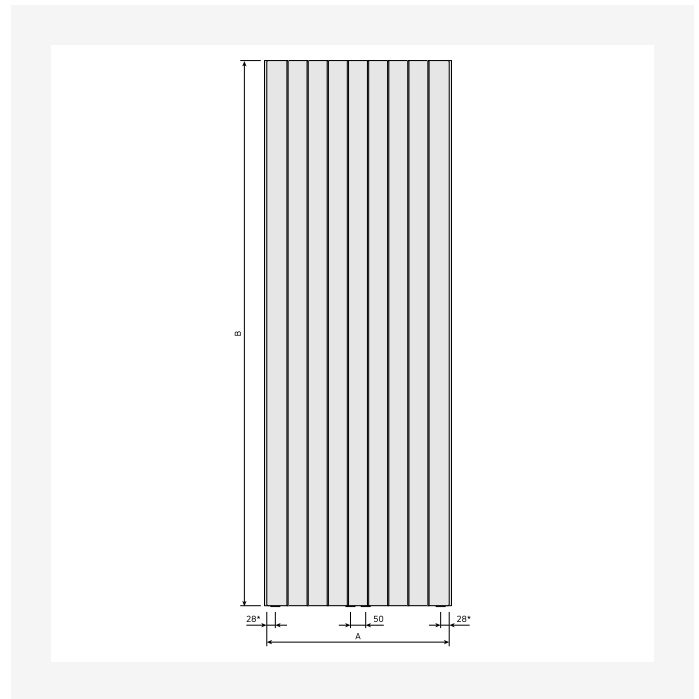
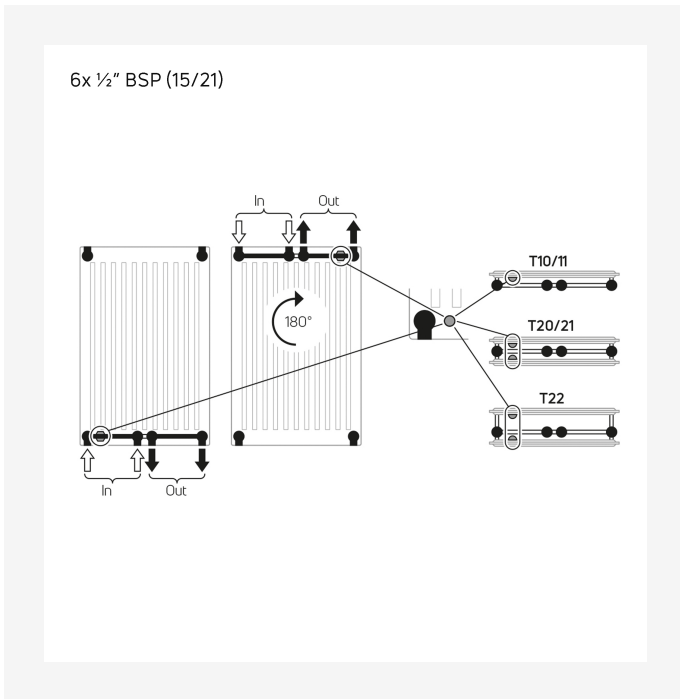
ProductImage - Intersection image of vertical radiator Faro V, FAV.



ProductImage - Vertical design radiator Faro V, FAV, 30 degrees, white.

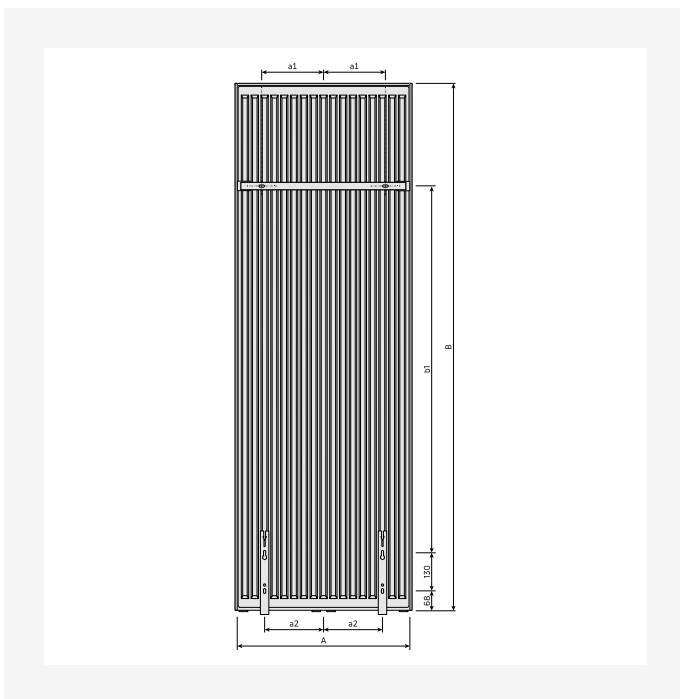


Ressourcer

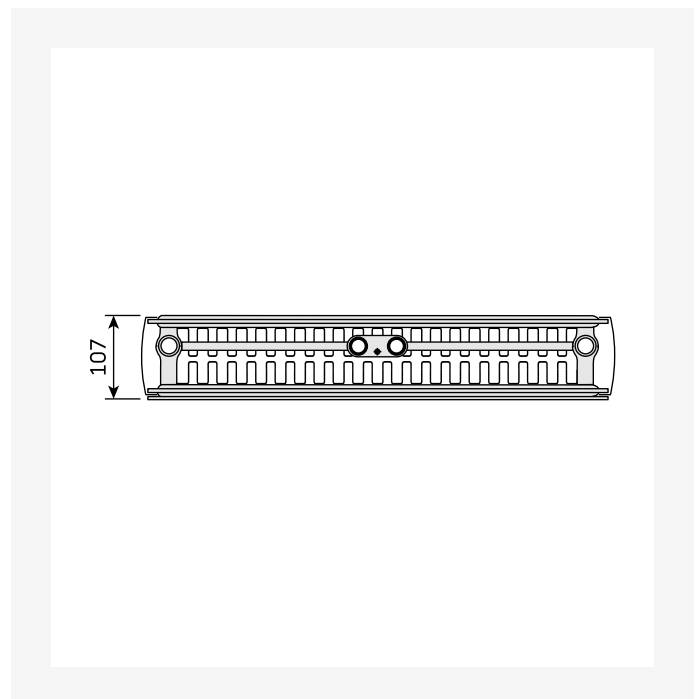


Installation - Myson Plan & Plan Plus Vertical - forbindelsesmuligheder

DimensionalDrawing - Faro V, forfra



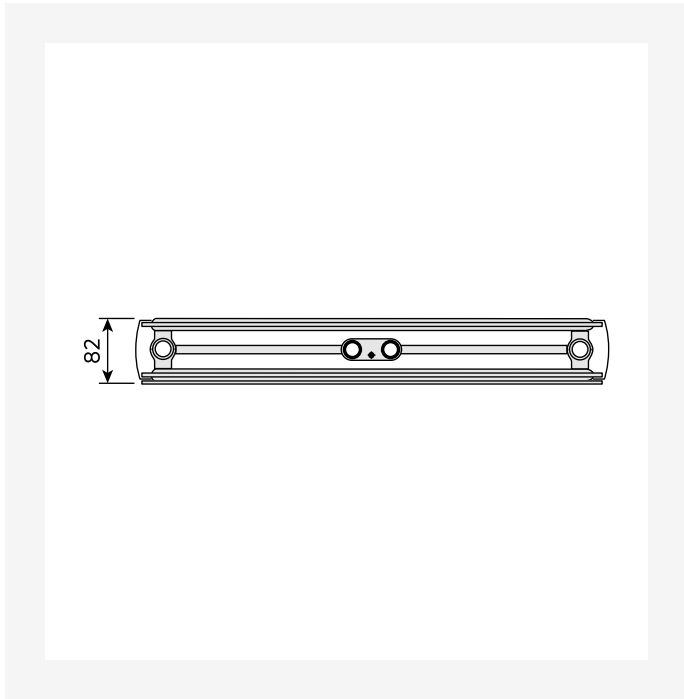
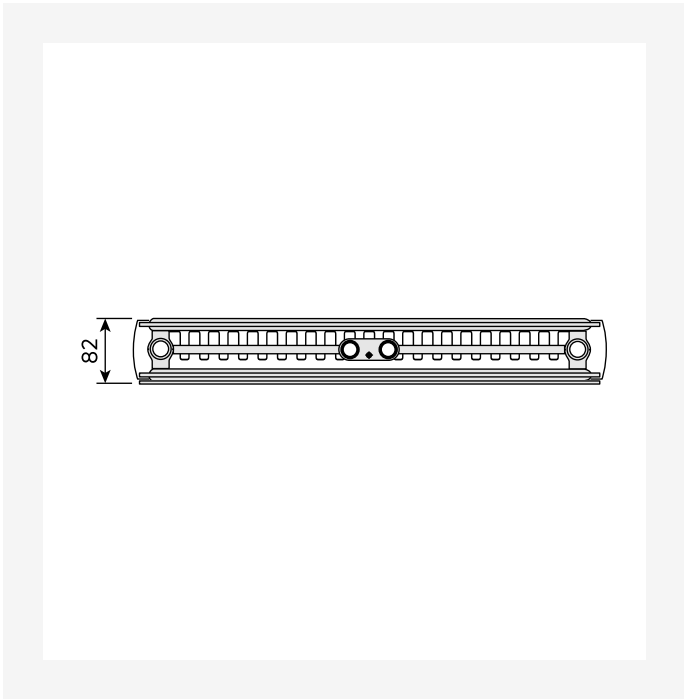
DimensionalDrawing - Kos V / Faro V, bagfra



DimensionalDrawing - Kos V / Faro V, type 22, set oppefra

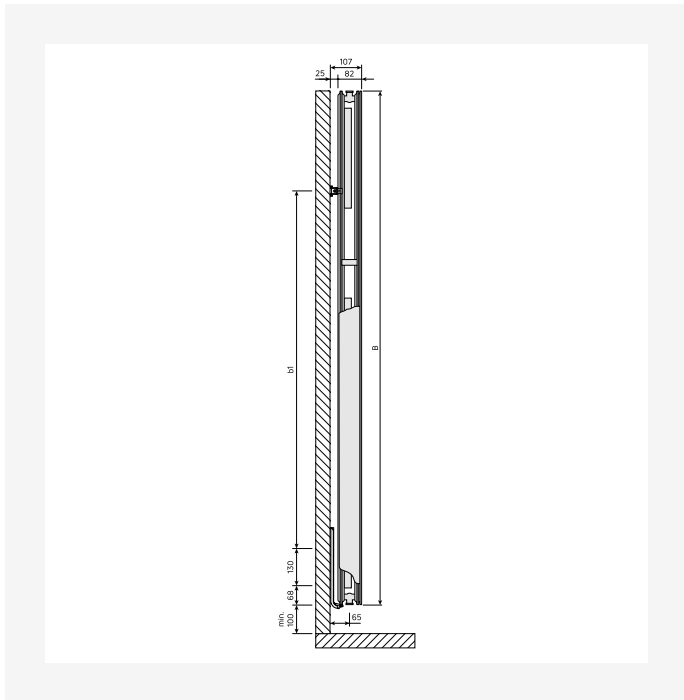
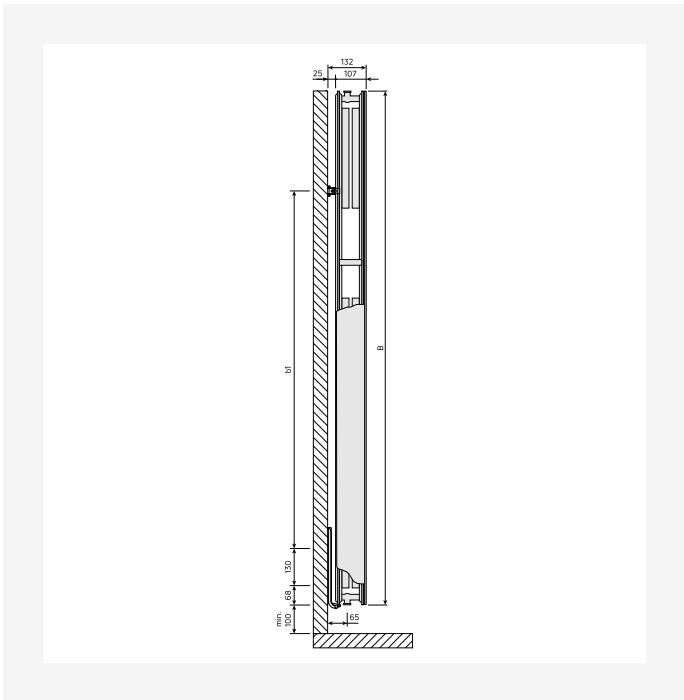


Ressourcer



DimensionalDrawing - Kos V / Faro V, type 21, set oppefra

DimensionalDrawing - Kos V / Faro V, type 20, set oppefra

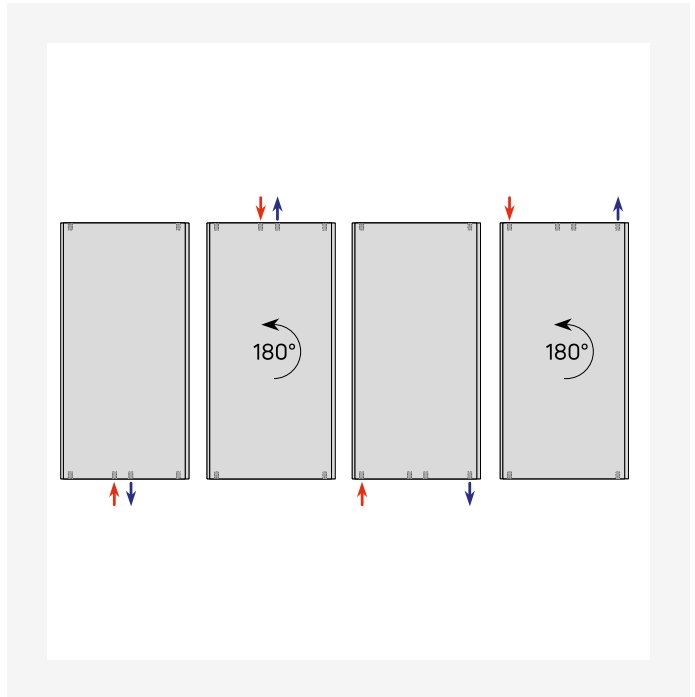
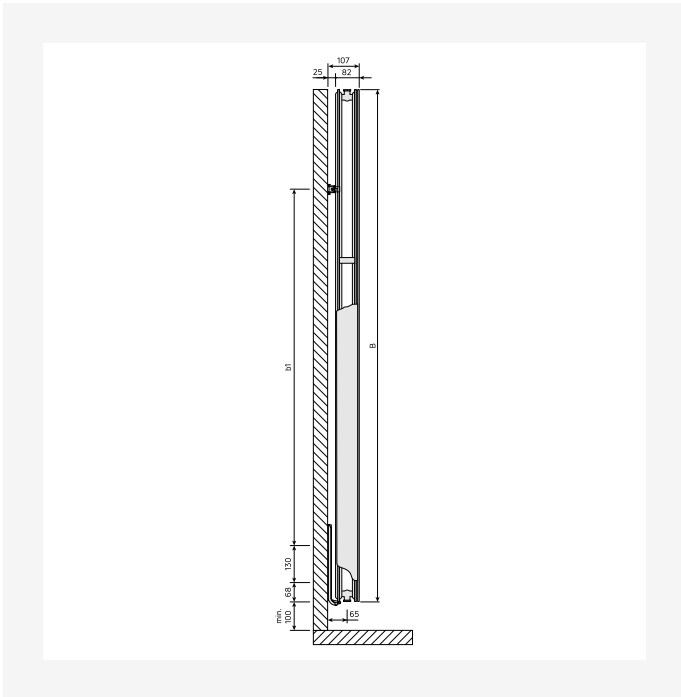


DimensionalDrawing - Kos V / Faro V, type 22, sidevisning

DimensionalDrawing - Kos V / Faro V, type 21, sidevisning

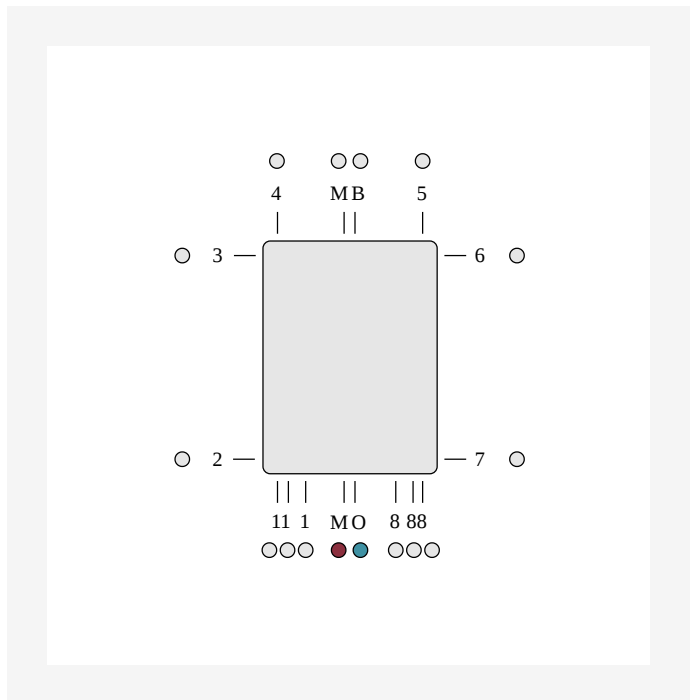
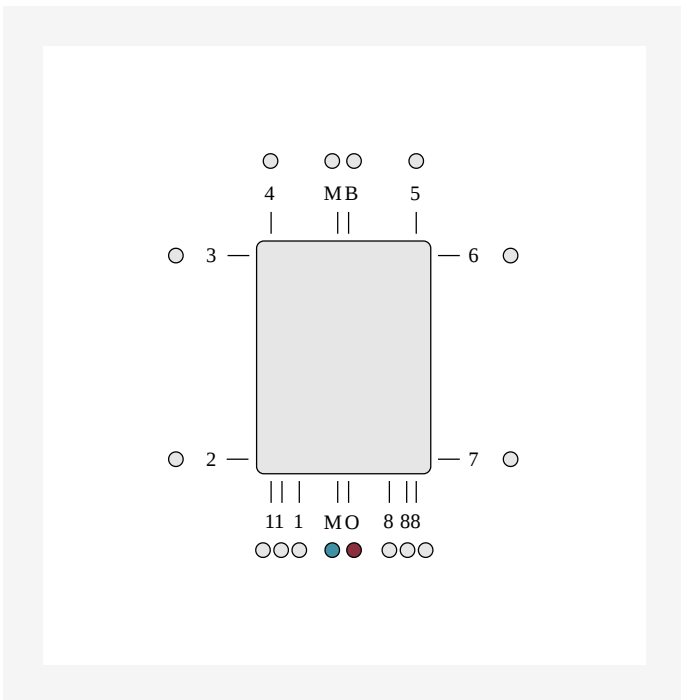


Ressourcer



DimensionalDrawing - Kos V / Faro V, type 20, sidevisning

DimensionalDrawing - Vertikale tilslutningsmuligheder

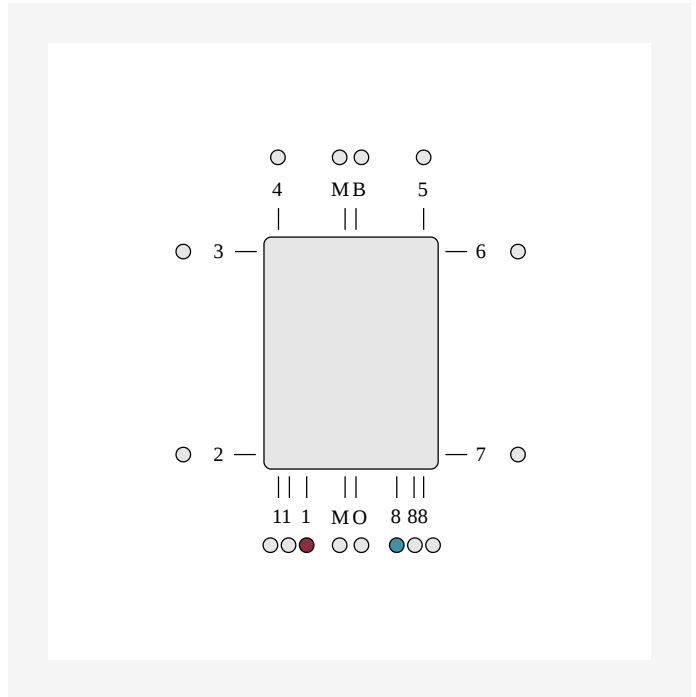
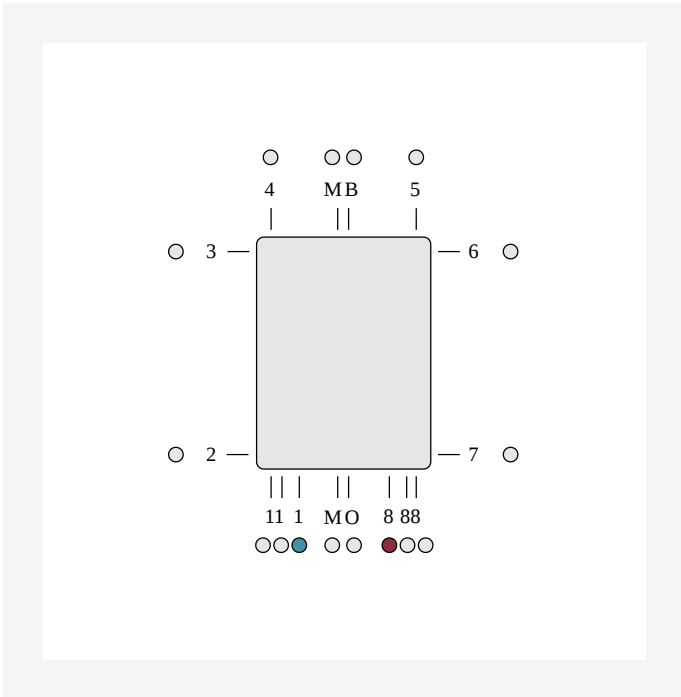


DimensionalDrawing - ETIM OM, lodret midtertilslutning

DimensionalDrawing - ETIM MO, lodret midtertilslutning

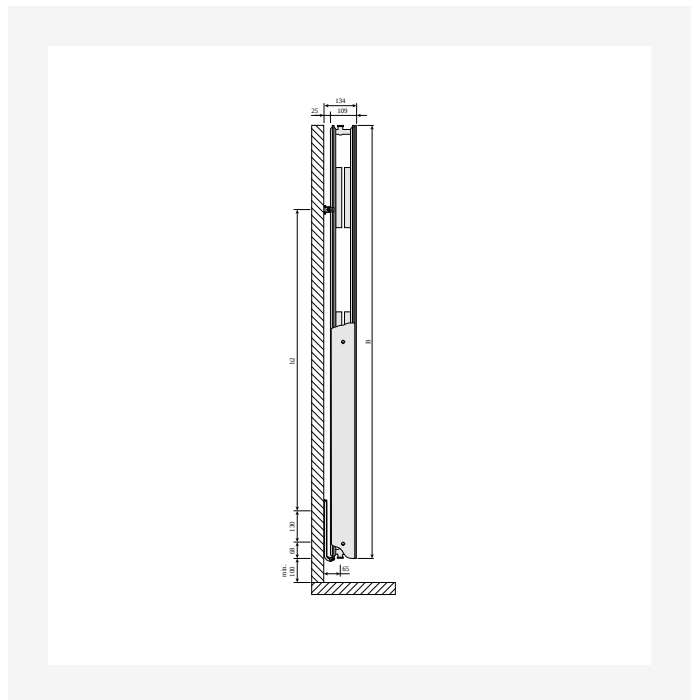
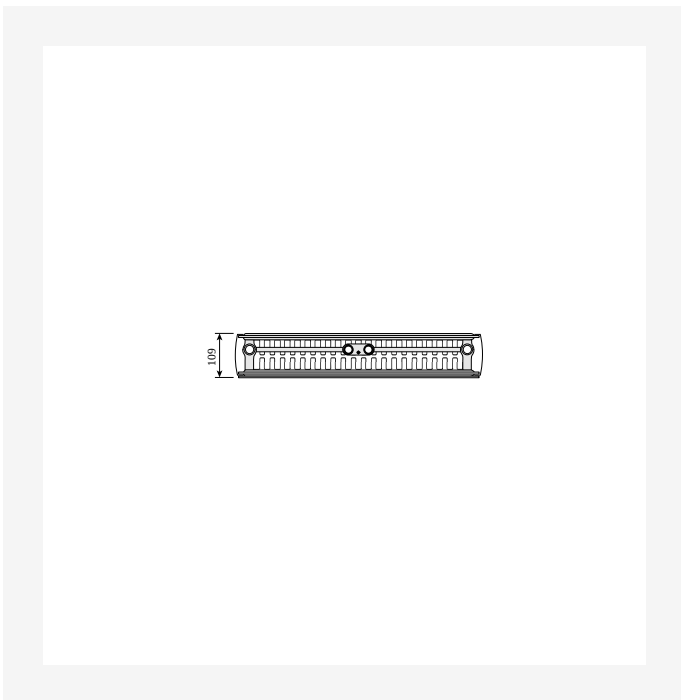


Ressourcer



DimensionalDrawing - ETIM 81, lodret tilslutning

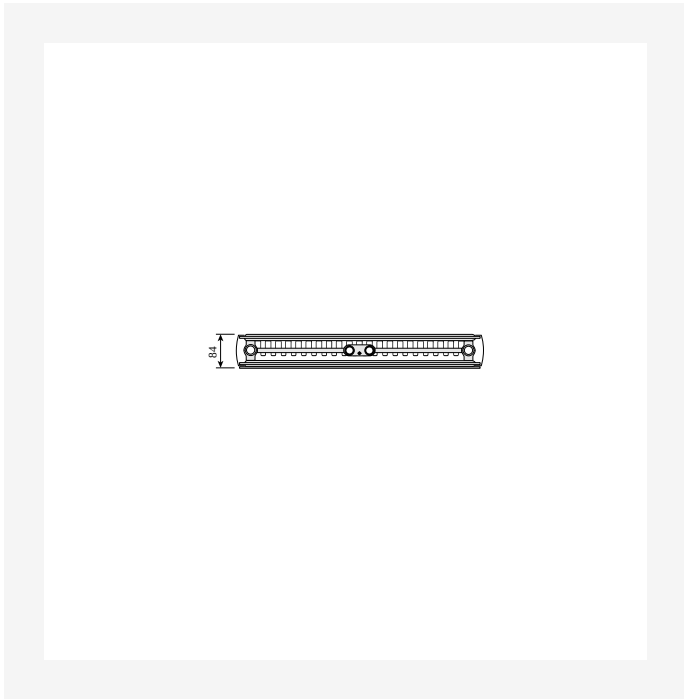
DimensionalDrawing - ETIM 18, lodret tilslutning



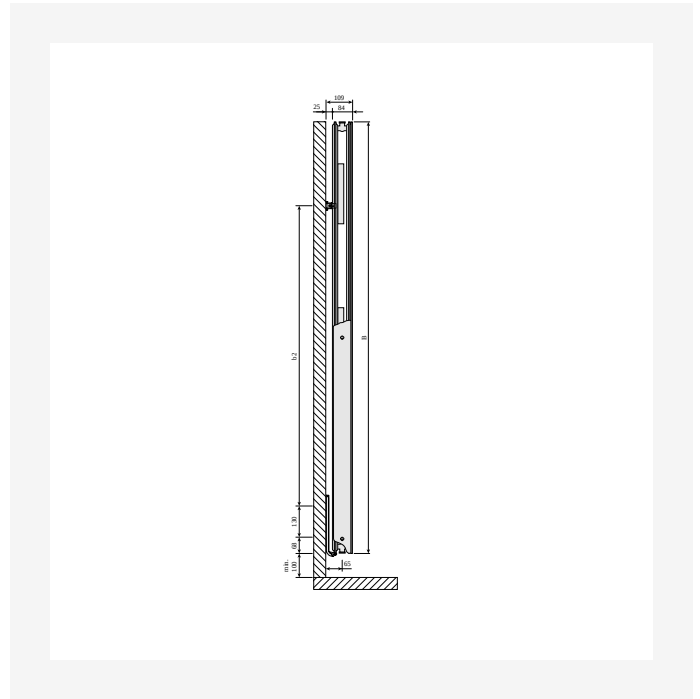
DimensionalDrawing - Kos V og Faro V, type 22, set oppefra

DimensionalDrawing - Kos V og Faro V, type 22, sidevisning

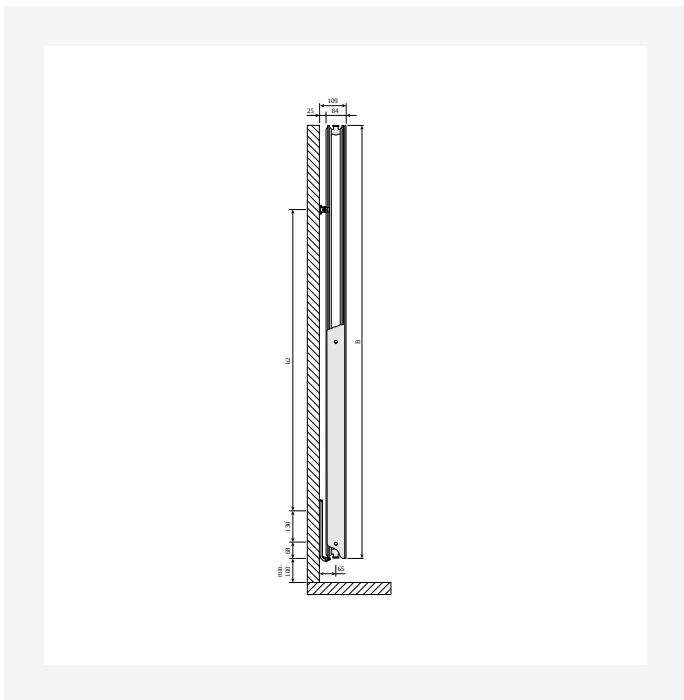
Ressourcer



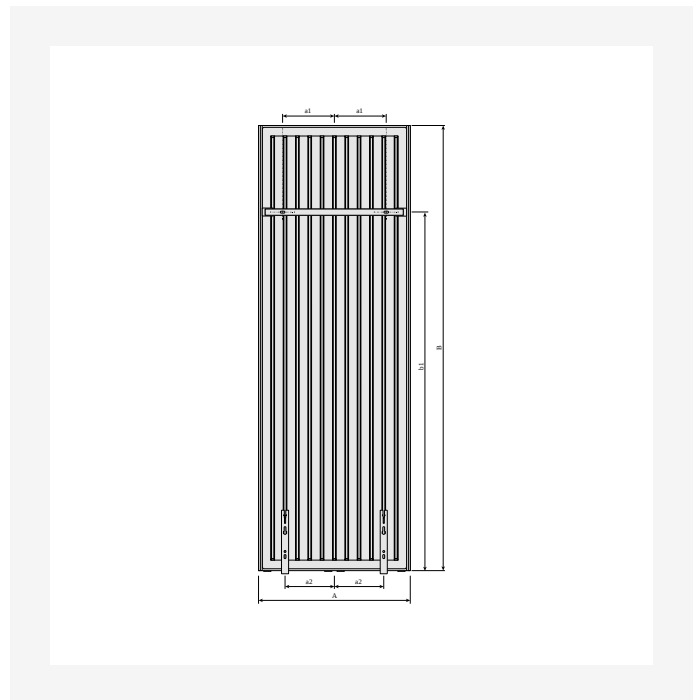
DimensionalDrawing - Kos V og Faro V, type 21, set oppefra



DimensionalDrawing - Kos V og Faro V, type 21, sidevisning



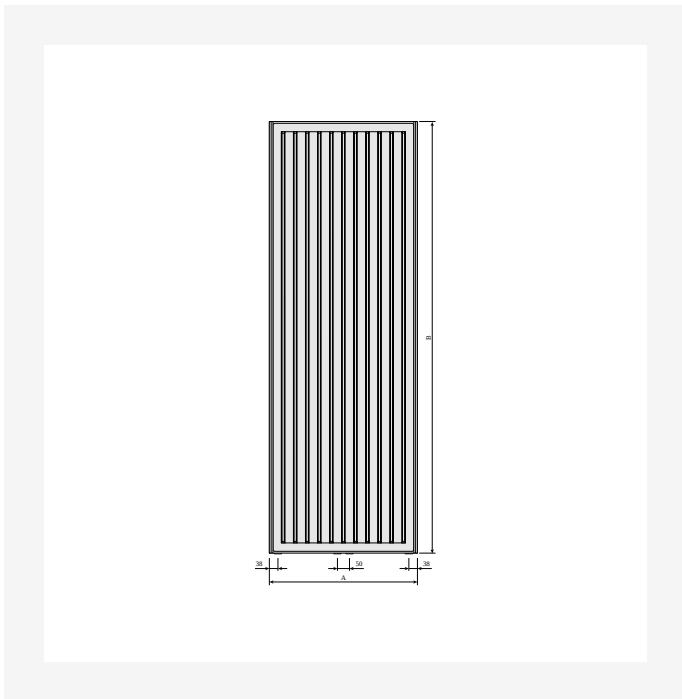
DimensionalDrawing - Kos V og Faro V, type 20, sidevisning



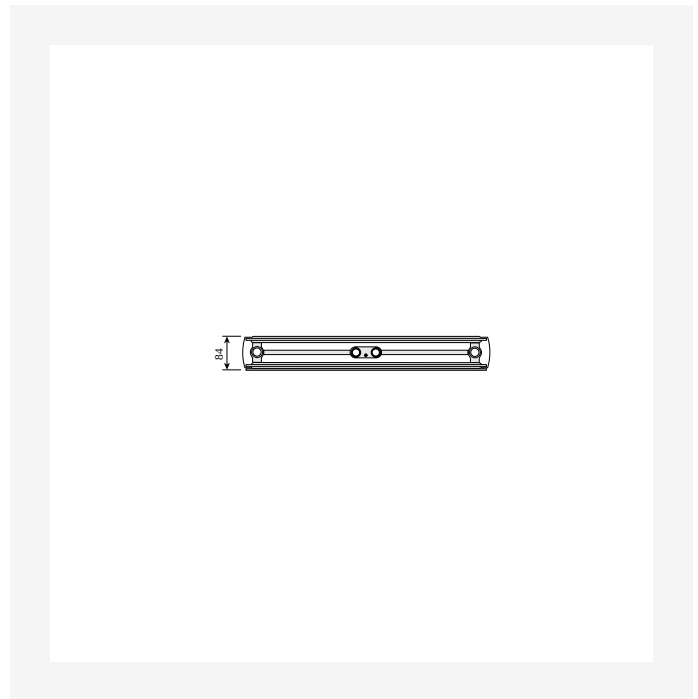
DimensionalDrawing - Kos V og Faro V med MCWW vægbestag, bagfra



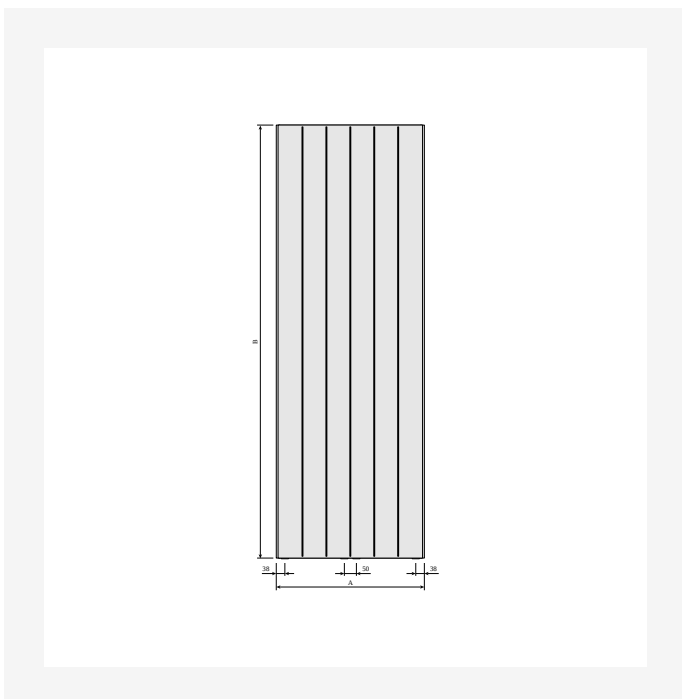
Ressourcer



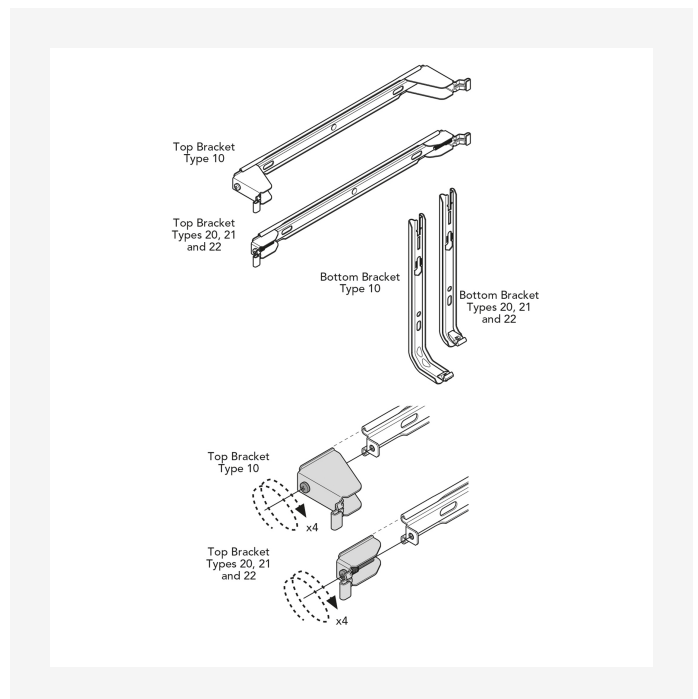
DimensionalDrawing - Kos V og Faro V, bagfra



DimensionalDrawing - Kos V og Faro V, type 20, set oppefra

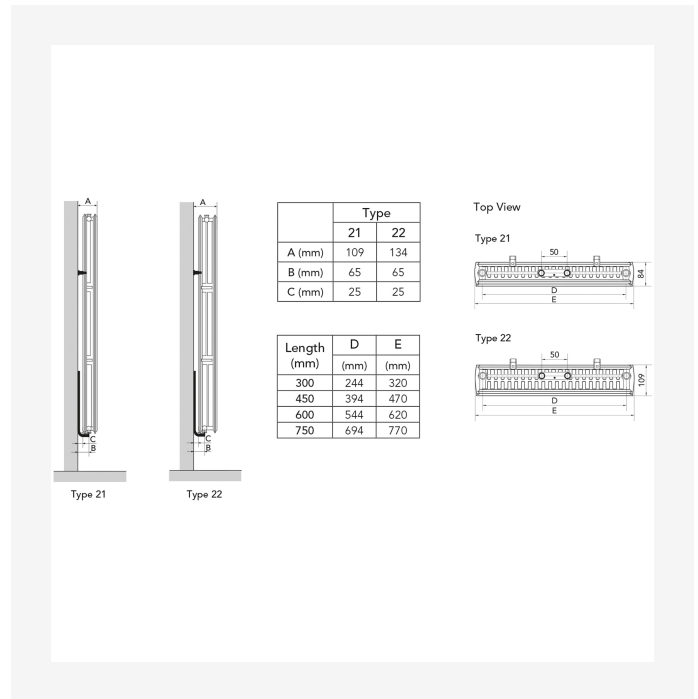
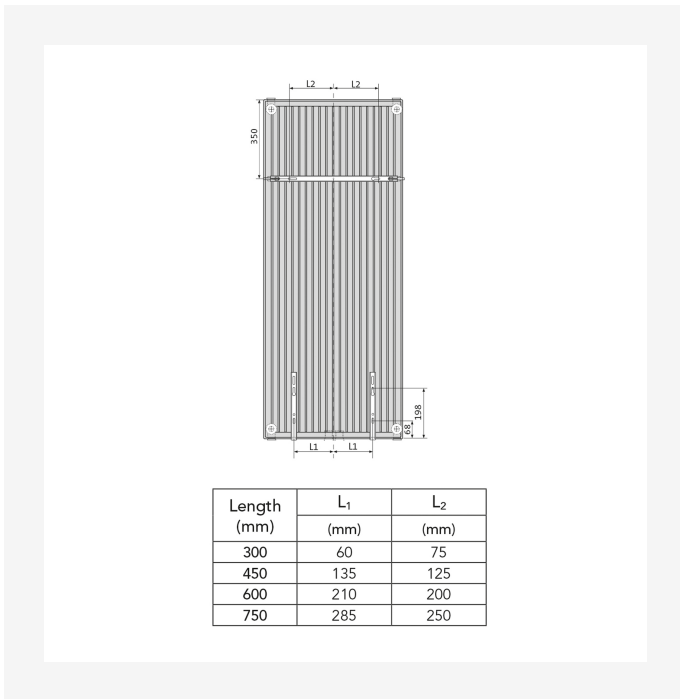


DimensionalDrawing - Faro V, forfra



DimensionalDrawing - Purmo Vertical, Plan & Plan Plus Vertical bestag

Ressourcer



DimensionalDrawing - Purmo Vertical Plan & Plan Plus Vertical – beslagpositioner og mål

DimensionalDrawing - Purmo Plan & Plan Plus Vertical – monteringspositioner og mål

KOS V (mm)				
B	1500	1800	1950	2100
b1	1150	1450	1600	1750
b2	952	1252	1402	1552

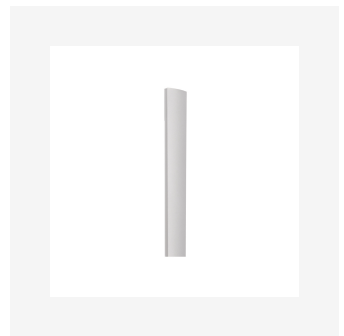
KOS V (mm)				
A	320	470	620	770
a1	60	135	210	285
a2	75	125	200	250

DimensionalDrawing - Kos V, Faro V – tabel B

DimensionalDrawing - Kos V, Faro V – tabel A



Relaterede produkter





1800

HØJDE 1800 mm	LÆNGDE	DYBDE	Varenr./ VVS	EFFEKT (W) 45/35/20°C	EFFEKT (W) 55/45/20°C	EFFEKT (W) 60/45/20°C	VOLUMEN (l)	N- ekponent	VÆGT (kg)
Type 21									
	300	82	328848030	449	495	536	4.8	1.29	31.7
	450	82	328848045	637	716	776	7.2	1.30	45.8
	600	82	328848060	810	930	1008	9.7	1.31	59.9



1950

HØJDE 1950 mm	LÆNGDE	DYBDE	Varenr./ VVS	EFFEKT (W) 45/35/20°C	EFFEKT (W) 55/45/20°C	EFFEKT (W) 60/45/20°C	VOLUMEN (l)	N- ekponent	VÆGT (kg)
Type 21									
	300	82	328848130	470	521	565	5.2	1.29	34.1
	450	82	328848145	674	756	820	7.8	1.30	49.3
	600	82	328848160	868	985	1067	10.4	1.30	64.4