



Technische fiche

2026-07-07

Vertical

Perfect voor kleine ruimtes



- ✓ Slank ontwerp
- ✓ Hoge ruimte-efficiëntie
- ✓ Hoge verwarmingskracht
- ✓ Optionele handdoekhouder
- ✓ Verschillende kleuropties beschikbaar

Vertical is een traditionele paneelradiator die verticaal georiënteerd is om het muuroppervlak optimaal te benutten. Hij is smal en discreet en biedt een zeer hoog verwarmingseffect hoewel de ruimte beperkt is. Voor meer functionaliteit in de badkamer en keuken is een praktische handdoekhouder verkrijgbaar als accessoire. De standaardkleur is RAL 9016 wit, maar er is een brede waaier aan speciale kleuren optioneel verkrijgbaar. Compleet met ophangbeugels inclusief set schroeven en pluggen met montage-instructie, zijkappen met installatieclips, 3 messing blindpluggen en ontlufter.



Toepassingsgebied

Hedendaags alternatief voor horizontale radiatoren, vervaardigd uit staal. Perfect voor toepassingen waar weinig wandruimte is. Geschikt voor indirecte huishoudelijke en commerciële verwarming. Voorzien van een strak vlak stalen frontpaneel met zijpanelen en bovenrooster. Wordt geleverd met 6 x 1/2" BSP aansluitingen.

Selectiecriteria

Gebruik een Heat Demand Calculator om te bepalen welk warmtevermogen nodig is uit het grote assortiment Tinos V verticale radiatoren.

Gebruik

Zorg ervoor dat u het luchtventiel en de stekkerpakketten die in de verpakking zijn inbegrepen,

installeert. Voor verbeterde efficiëntie en gemak kunnen thermostaatknop worden gebruikt om de kamertemperatuur te regelen. Volg de meegeleverde instructies voor een veilige montage met behulp van de meegeleverde beugels, schroeven en pluggen.

Bestektekst

Vertical paneelradiator met een slank, gestroomlijnd ontwerp, voorzien van een vlakke stalen plaat, zijpanelen en een bovenrooster. Verkrijgbaar met 6 x 1/2" BSP-aansluitingen. Geschikt voor 2-pijps gepompt indirecte huishoudelijke en commerciële verwarming. Inclusief luchtventiel en plugpakketten voor eenvoudige installatie. Compatibel met thermostaatknop voor temperatuurregeling. Optionele handdoekstang beschikbaar voor keukens en badkamers. Inclusief montagebeugels, schroeven, pluggen, zijafdekkingen, messing blindpluggen en luchtventiel. Standaardkleur RAL 9016 wit; andere kleuren op aanvraag beschikbaar



Specificaties

EIGENSCHAPPEN	EENHEID	WAARDEN
ETIM klasse		EC011022
Materiaal		Staal
Type		10, 20, 21, 22
Oppervlaktestructuur		Geprofileerd
Max. werkdruk	bar	10
Aantal standaard aansluitingen		4
Thermisch vermogen volgens EN 442		Ja
Max. Bedrijfstemperatuur	°C	110
Standaard kleur		Ja
Kleur		Wit
RAL-nummer		9016
Zijrooster		Ja
Bovenrooster		Ja
Glansgraad		Glanzend
Draadmaat		1/2 "
Schroefdraadverbinding		Binnendraad
Met eenpuntsaansluiting		Ja
Met ontluuchtingsaansluiting		Ja
Met ontluchter		Ja
Met aftapmogelijkheid		Ja



Documenten

DOCUMENTEN	TYPE DOCUMENT	LINK
VR console montagehandleiding	User	https://asset.productmarketingcloud.com/api/assetstorage/3577_69b72e9f-15a9-4600-bcfc-c74a2b01d860
Vertical aansluitingsmogelijkheden	Installation	https://asset.productmarketingcloud.com/api/assetstorage/3577_c0856296-aeb4-4f6b-b231-2268d3a33eaa
Compact handleiding	TechDia	https://asset.productmarketingcloud.com/api/assetstorage/3577_2da398bb-5820-4a58-af2d-62333aa4e65e



Vertical

Bronnen



ProductImage - Vertical



ProductImage - New_Vertical-MAIN picture



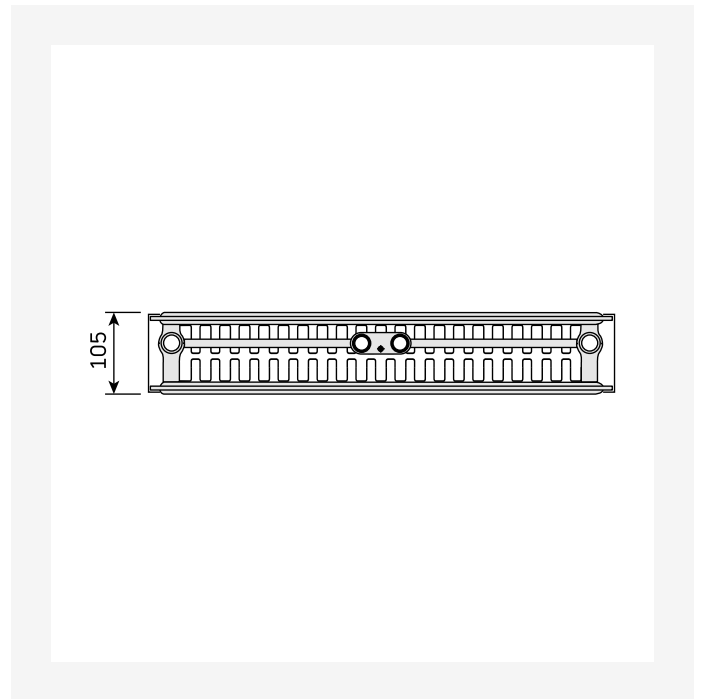
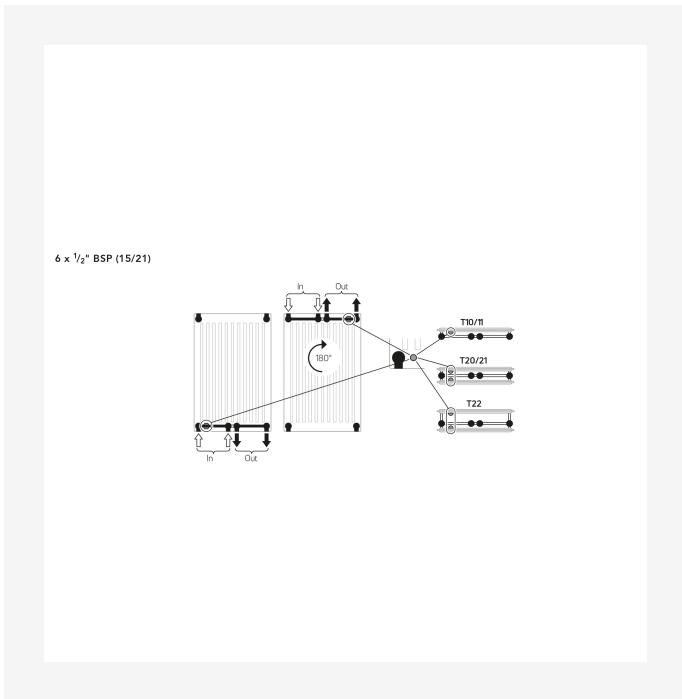
ProductImage - New_Vertical product image



ProductImage - Vertical, VR, panel radiator, inside

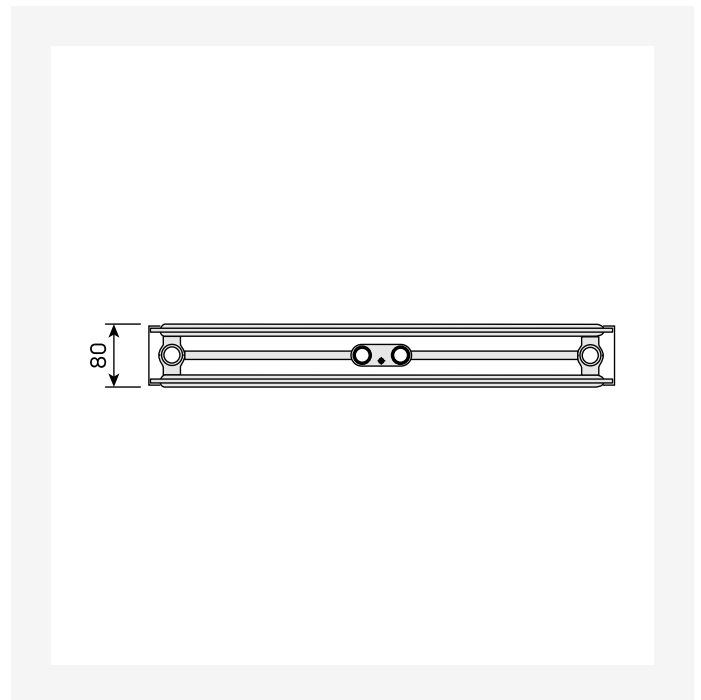
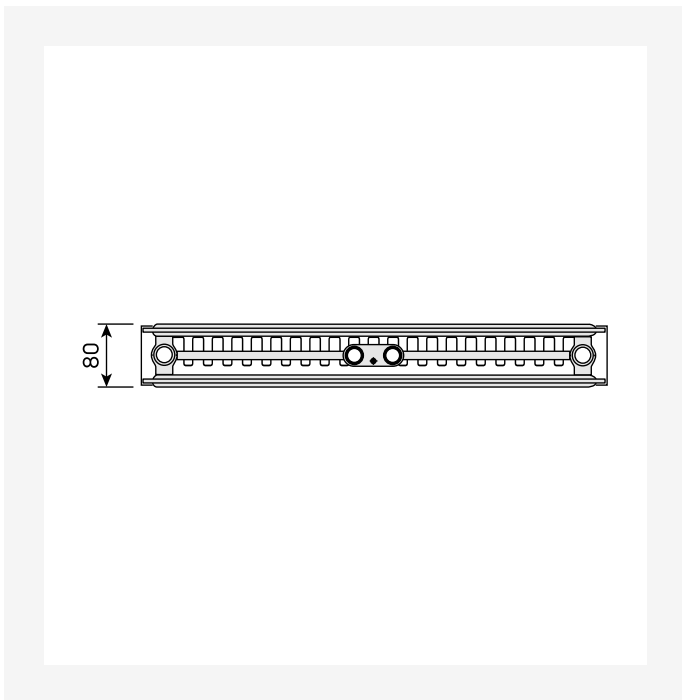


Bronnen



Installation - Vertical aansluitingsmogelijkheden

DimensionalDrawing - New_Vertical top view

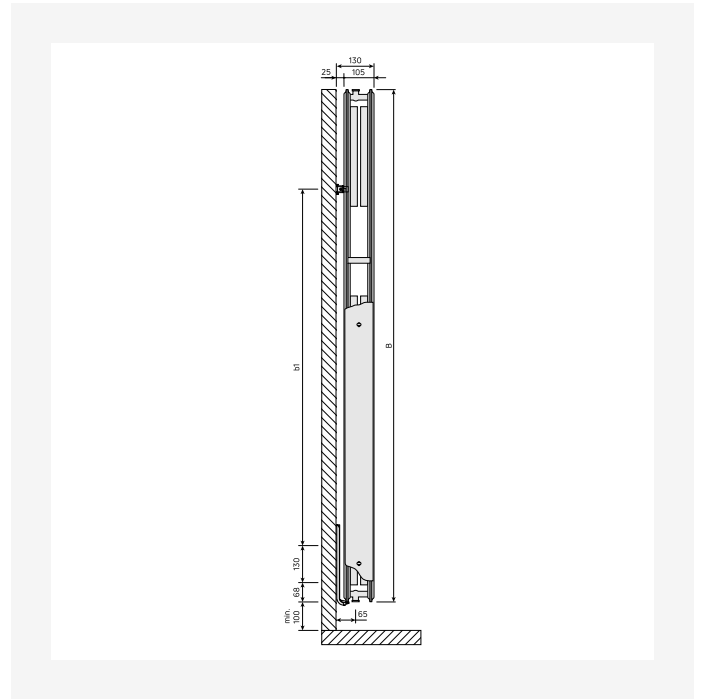
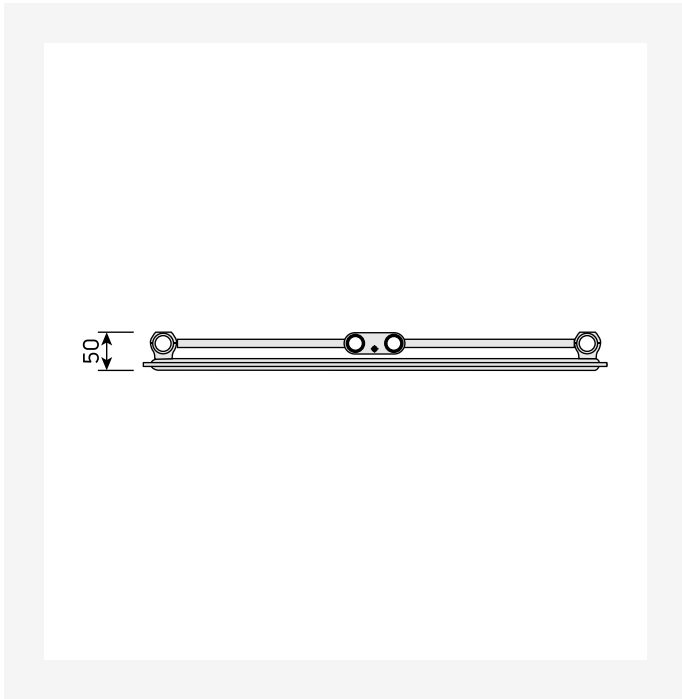


DimensionalDrawing - New_Vertical top view

DimensionalDrawing - New_Vertical top view

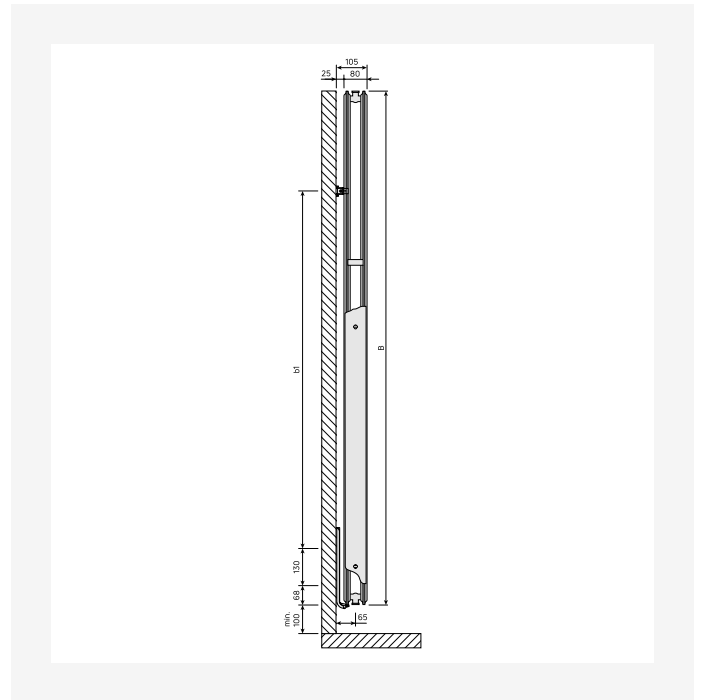
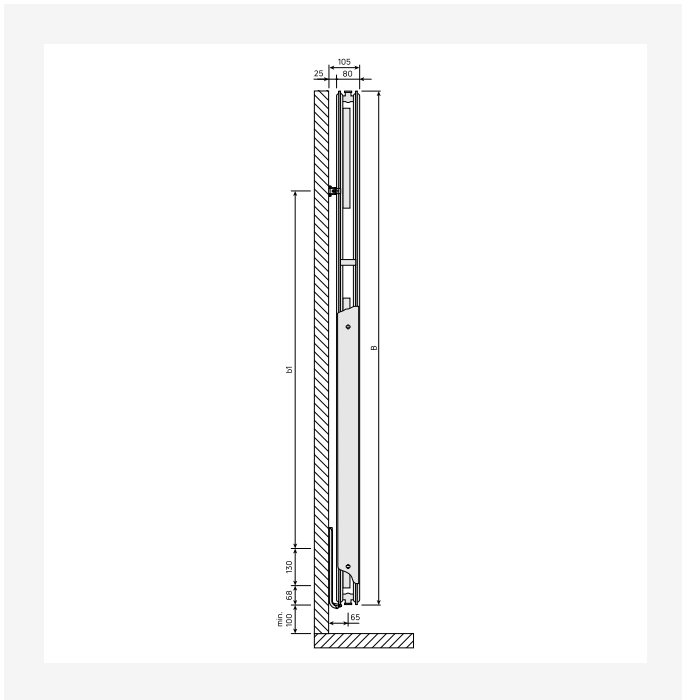


Bronnen



DimensionalDrawing - New_Vertical top view

DimensionalDrawing - New_Vertical side view

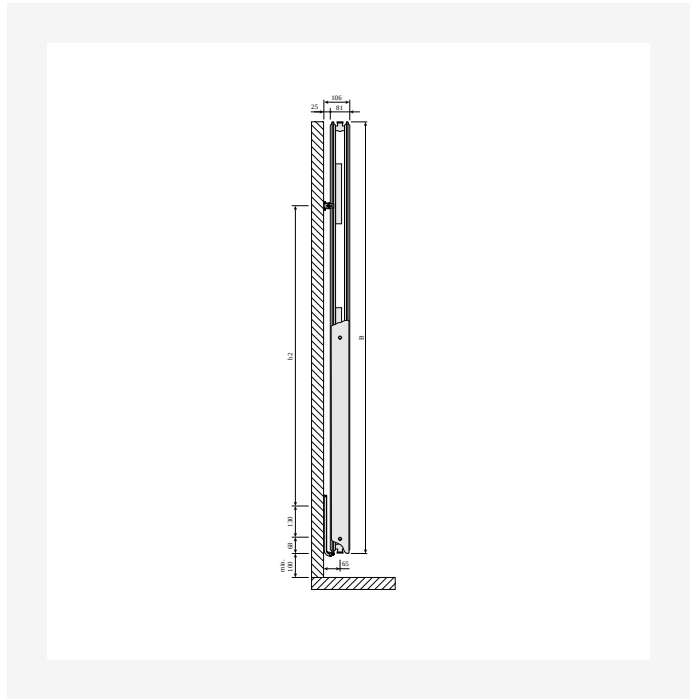
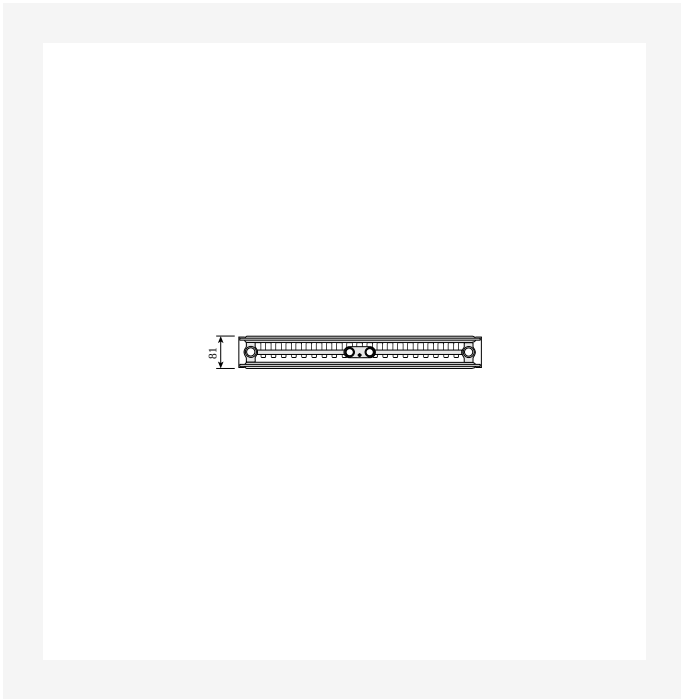


DimensionalDrawing - New_Vertical side view

DimensionalDrawing - New_Vertical side view

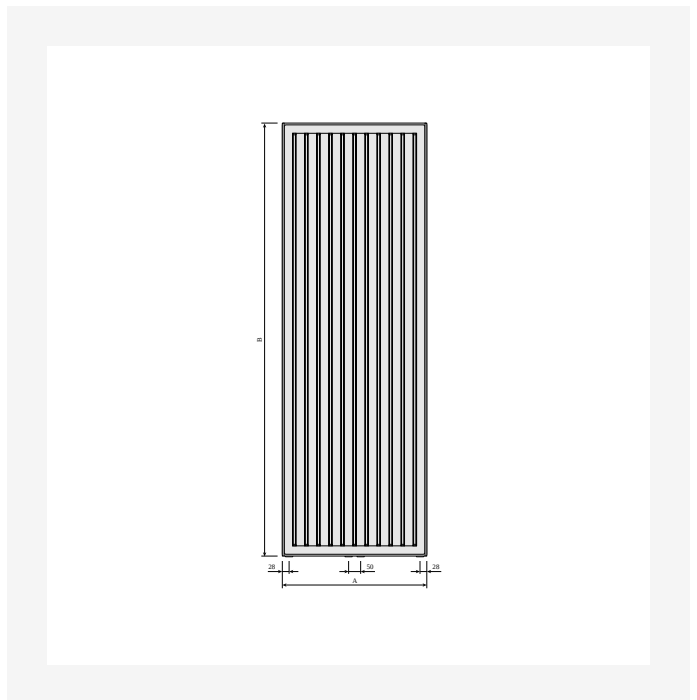
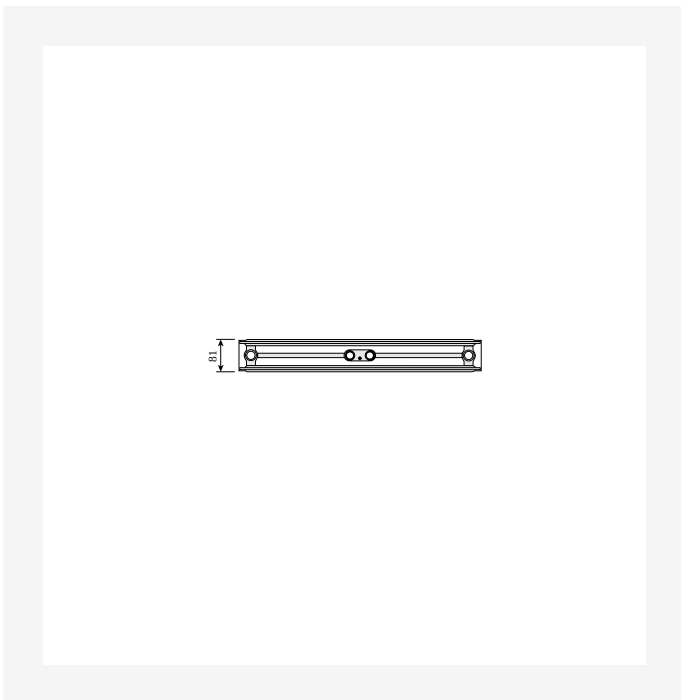


Bronnen



DimensionalDrawing - Vertical, type 21, top view

DimensionalDrawing - Vertical type 21, side view

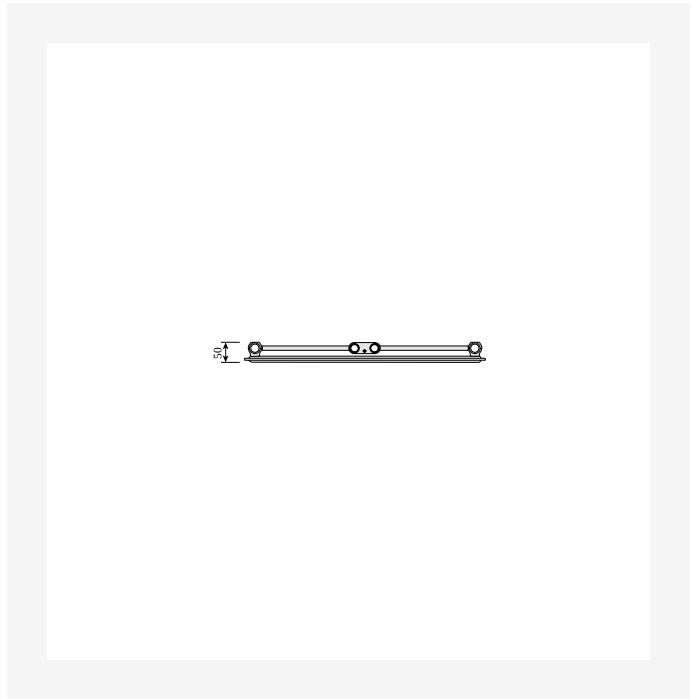
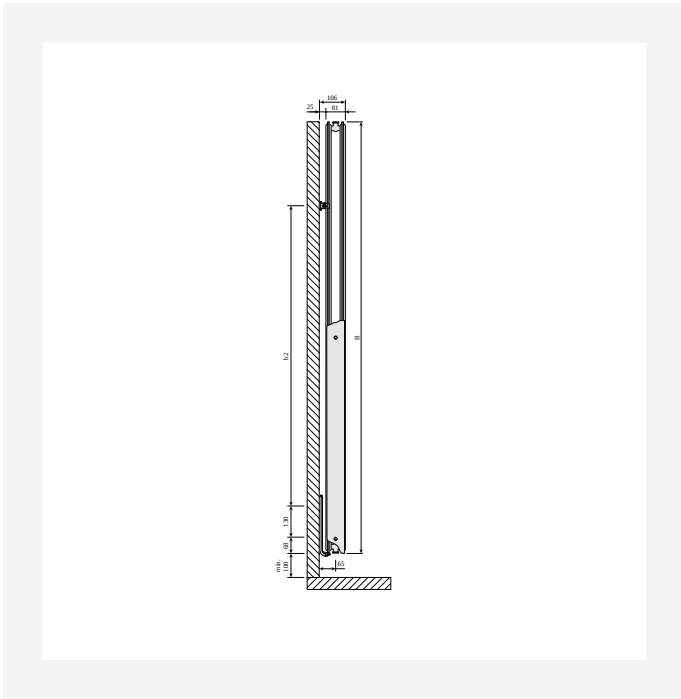


DimensionalDrawing - Vertical, type 20, top view

DimensionalDrawing - Vertical types 20, 21, 22, front view - with side covers

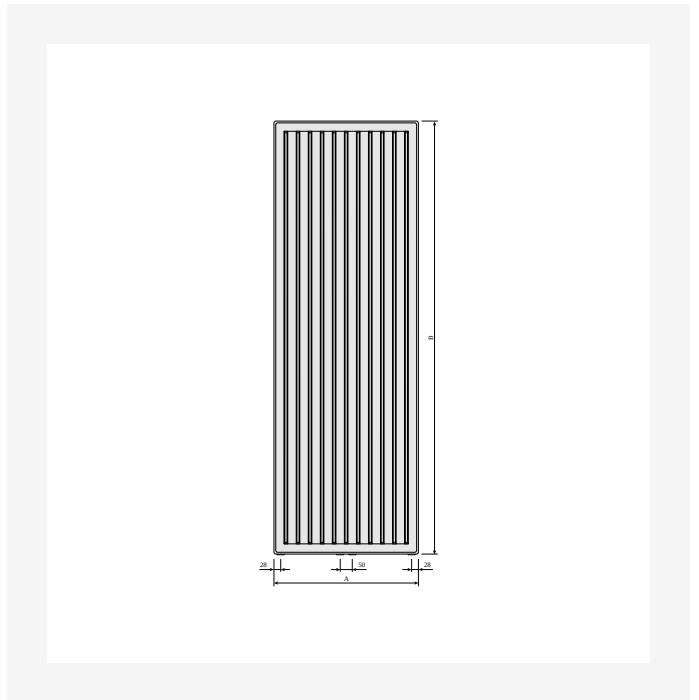
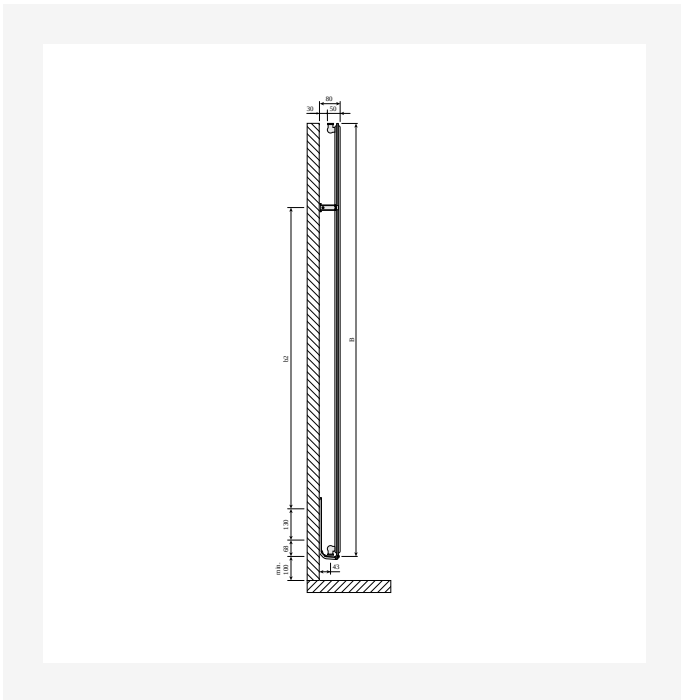


Bronnen



DimensionalDrawing - Vertical type 20, side view

DimensionalDrawing - Vertical, type 10, top view

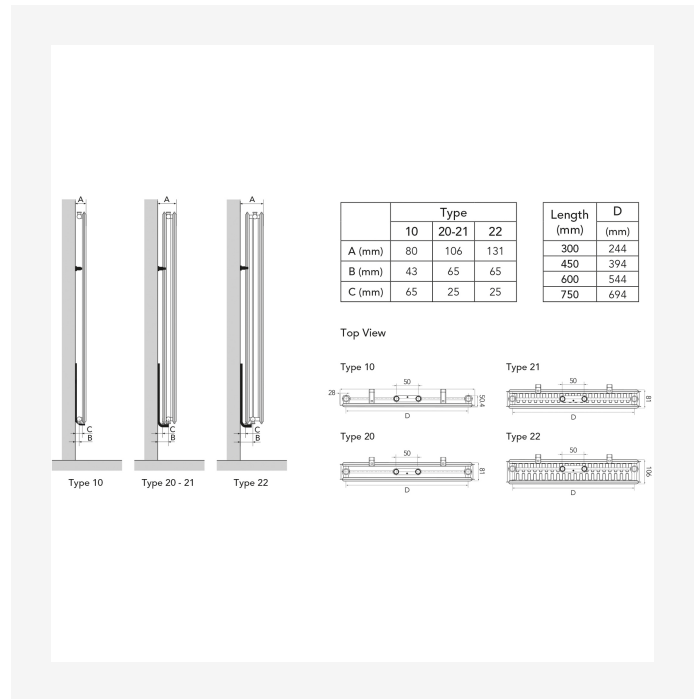
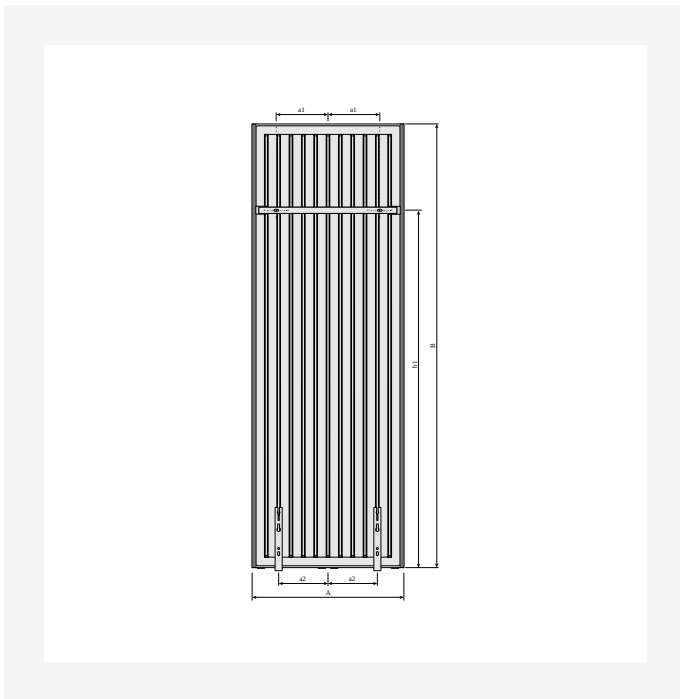


DimensionalDrawing - Vertical type 10, side view

DimensionalDrawing - Vertical type 10, front view - without side covers

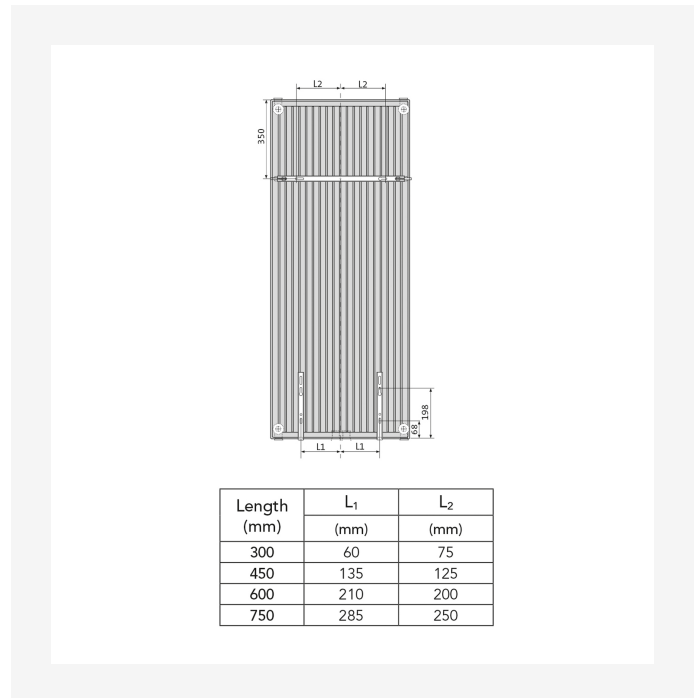
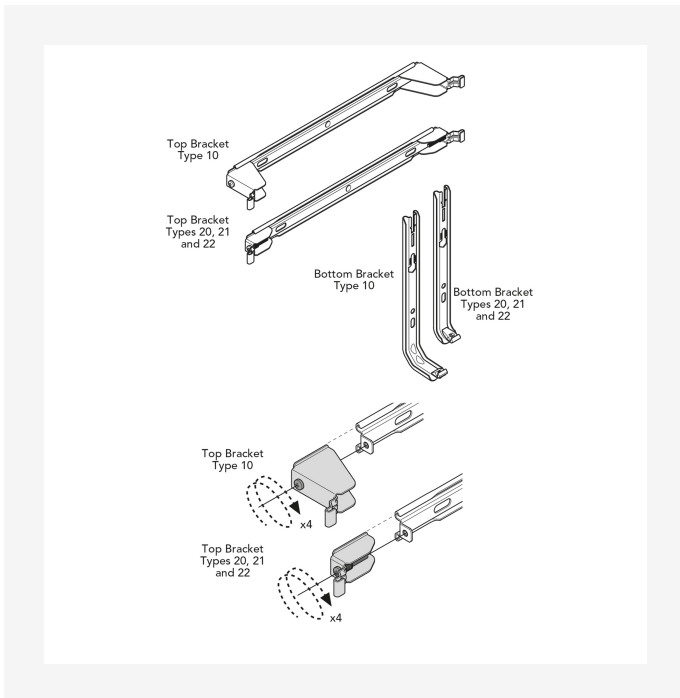


Bronnen



Dimensional Drawing - Vertical with MCW6 brackets, back view

Dimensional Drawing - Myson Vertical - Mounting Positions & Dimensions



Dimensional Drawing - Myson Vertical, Plan & Plan Plus Vertical Brackets

Dimensional Drawing - Myson Vertical Plan & Plan Plus Vertical - Bracket Positions & Dimensions



1500

HOOGTE 1500 mm	LENGTE	DIEPTE	ARTIKELCODE	Regime (W) 45/35/20°C	Regime (W) 75/65/20°C	VOLUME (l)	N-EXPONENT	GEWICHT (kg)
Type 10								
450	50		VRP101500450	345	721	3.1	1.28	13.9
600	50		VRP101500600	436	933	4.1	1.29	18.3



1800

	HOOGTE 1800 mm	LENGTE	DIEPTE	ARTIKELCODE	Regime (W) 45/35/20°C	Regime (W) 75/65/20°C	VOLUME (l)	N-EXPONENT	GEWICHT (kg)
Type 10									
	450	50		VRP101800450	411	852	3.8	1.28	16.5
	600	50		VRP101800600	518	1102	4.9	1.29	21.7
Type 20									
	300	80		VRP201800300	424	904	4.8	1.29	25.1
	450	80		VRP201800450	595	1303	7.2	1.30	35.3
	600	80		VRP201800600	750	1689	9.7	1.31	45.5
	750	80		VRP201800750	893	2065	12.1	1.32	55.6
Type 21									
	300	80		VRP211800300	458	1036	4.8	1.31	26.8
	750	80		VRP211800750	1038	2486	12.1	1.33	62.9
Type 22									
	300	105		VRP221800300	528	1197	4.8	1.31	29.7
	450	105		VRP221800450	767	1774	7.3	1.32	42.8
	600	105		VRP221800600	995	2345	9.7	1.32	55.9
	750	105		VRP221800750	1211	2912	12.2	1.33	69.0



1950

HOOGTE 1950 mm	LENGTE	DIEPTE	ARTIKELCODE	Regime (W) 45/35/20°C	Regime (W) 75/65/20°C	VOLUME (l)	N-EXPONENT	GEWICHT (kg)
Type 10								
450	50		VRP101950450	437	919	4.1	1.28	17.9
600	50		VRP101950600	555	1189	5.4	1.29	23.5
750	50		VRP101950750	664	1452	6.7	1.30	29.2
Type 20								
300	80		VRP201950300	447	968	5.2	1.29	27.1
450	80		VRP201950450	631	1395	7.8	1.30	38.2
600	80		VRP201950600	799	1807	10.4	1.31	49.3
750	80		VRP201950750	956	2210	13.0	1.32	60.4
Type 21								
300	80		VRP211950300	488	1108	5.2	1.31	28.9
450	80		VRP211950450	702	1632	7.8	1.32	41.8
600	80		VRP211950600	904	2148	10.4	1.33	54.7
750	80		VRP211950750	1093	2658	13.0	1.33	67.6
Type 22								
450	105		VRP221950450	817	1879	7.8	1.31	45.7
600	105		VRP221950600	1064	2484	10.4	1.32	59.7
750	105		VRP221950750	1301	3084	13.1	1.33	73.7



2100

HOOGTE 2100 mm	LENGTE	DIEPTE	ARTIKELCODE	Regime (W) 45/35/20°C	Regime (W) 75/65/20°C	VOLUME (l)	N-EXPONENT	GEWICHT (kg)
Type 10								
450	50		VRP102100450	464	988	4.5	1.29	19.2
750	50		VRP102100750	712	1561	7.3	1.30	31.5
Type 20								
300	80		VRP202100300	470	1032	5.6	1.30	29.1
450	80		VRP202100450	665	1487	8.4	1.30	41.1
600	80		VRP202100600	848	1927	11.1	1.31	53.1
750	80		VRP202100750	1019	2356	13.9	1.32	65.0
Type 21								
450	80		VRP212100450	743	1740	8.4	1.32	44.8
Type 22								
300	105		VRP222100300	587	1337	5.7	1.31	33.8
450	105		VRP222100450	860	1982	8.4	1.32	48.6
600	105		VRP222100600	1122	2619	11.2	1.32	63.5
750	105		VRP222100750	1377	3253	13.9	1.32	78.3



2300

HOOGTE 2300 mm LENGTE DIEPTE ARTIKELCODE Regime (W) 45/35/20°C Regime (W) 75/65/20°C VOLUME (l) N-EXPONENT GEWICHT (kg)								
Type 22								
	300	105	VRP222300300	622	1427	6.0	1.31	36.6
	450	105	VRP222300450	915	2115	9.3	1.32	52.6
	600	105	VRP222300600	1199	2796	12.7	1.32	68.6
	750	105	VRP222300750	1477	3472	15.9	1.32	84.6