



## Technische fiche

2026-05-23

# Vertical

Perfect voor kleine ruimtes



- ✓ Slank ontwerp
- ✓ Hoge ruimte-efficiëntie
- ✓ Hoge verwarmingskracht
- ✓ Optionele handdoekhouder
- ✓ Verschillende kleuropties beschikbaar

**Vertical** is een traditionele paneelradiator die verticaal georiënteerd is om het muuroppervlak optimaal te benutten. Hij is smal en discreet en biedt een zeer hoog verwarmingseffect hoewel de ruimte beperkt is. Voor meer functionaliteit in de badkamer en keuken is een praktische handdoekhouder verkrijgbaar als accessoire. De standaardkleur is RAL 9016 wit, maar er is een brede waaier aan speciale kleuren optioneel verkrijgbaar. Compleet met ophangbeugels inclusief set schroeven en pluggen met montage-instructie, zijkappen met installatieclips, 3 messing blindpluggen en ontlufter.



### **Toepassingsgebied**

Hedendaags alternatief voor horizontale radiatoren, vervaardigd uit staal. Perfect voor toepassingen waar weinig wandruimte is. Geschikt voor indirecte huishoudelijke en commerciële verwarming. Voorzien van een strak vlak stalen frontpaneel met zijpanelen en bovenrooster. Wordt geleverd met 6 x 1/2" BSP aansluitingen.

### **Selectiecriteria**

Gebruik een Heat Demand Calculator om te bepalen welk warmtevermogen nodig is uit het grote assortiment Tinos V verticale radiatoren.

### **Gebruik**

Zorg ervoor dat u het luchtventiel en de stekkerpakketten die in de verpakking zijn inbegrepen,

installeert. Voor verbeterde efficiëntie en gemak kunnen thermostaatknop worden gebruikt om de kamertemperatuur te regelen. Volg de meegeleverde instructies voor een veilige montage met behulp van de meegeleverde beugels, schroeven en pluggen.

### **Bestektekst**

Vertical paneelradiator met een slank, gestroomlijnd ontwerp, voorzien van een vlakke stalen plaat, zijpanelen en een bovenrooster. Verkrijgbaar met 6 x 1/2" BSP-aansluitingen. Geschikt voor 2-pijps gepompt indirecte huishoudelijke en commerciële verwarming. Inclusief luchtventiel en plugpakketten voor eenvoudige installatie. Compatibel met thermostaatknop voor temperatuurregeling. Optionele handdoekstang beschikbaar voor keukens en badkamers. Inclusief montagebeugels, schroeven, pluggen, zijafdekkingen, messing blindpluggen en luchtventiel. Standaardkleur RAL 9016 wit; andere kleuren op aanvraag beschikbaar



# Specificaties

| EIGENSCHAPPEN                     | EENHEID | WAARDEN        |
|-----------------------------------|---------|----------------|
| ETIM klasse                       |         | EC011022       |
| Materiaal                         |         | Staal          |
| Type                              |         | 10, 20, 21, 22 |
| Oppervlaktestructuur              |         | Geprofileerd   |
| Max. werkdruk                     | bar     | 10             |
| Aantal standaard aansluitingen    |         | 4              |
| Thermisch vermogen volgens EN 442 |         | Ja             |
| Max. Bedrijfstemperatuur          | °C      | 110            |
| Standaard kleur                   |         | Ja             |
| Kleur                             |         | Wit            |
| RAL-nummer                        |         | 9016           |
| Zijrooster                        |         | Ja             |
| Bovenrooster                      |         | Ja             |
| Glansgraad                        |         | Glanzend       |
| Draadmaat                         |         | 1/2 "          |
| Schroefdraadverbinding            |         | Binnendraad    |
| Met eenpuntsaansluiting           |         | Ja             |
| Met ontluichtingsaansluiting      |         | Ja             |
| Met ontluchter                    |         | Ja             |
| Met aftapmogelijkheid             |         | Ja             |



# Documenten

| DOCUMENTEN                         | TYPE DOCUMENT | LINK  |
|------------------------------------|---------------|---|
| VR console montagehandleiding      | User          | <a href="https://asset.productmarketingcloud.com/api/assetstorage/3577_69b72e9f-15a9-4600-bcfc-c74a2b01d860">https://asset.productmarketingcloud.com/api/assetstorage/3577_69b72e9f-15a9-4600-bcfc-c74a2b01d860</a> |
| Vertical aansluitingsmogelijkheden | Installation  | <a href="https://asset.productmarketingcloud.com/api/assetstorage/3577_c0856296-aeb4-4f6b-b231-2268d3a33eaa">https://asset.productmarketingcloud.com/api/assetstorage/3577_c0856296-aeb4-4f6b-b231-2268d3a33eaa</a> |
| Compact handleiding                | TechDia       | <a href="https://asset.productmarketingcloud.com/api/assetstorage/3577_2da398bb-5820-4a58-af2d-62333aa4e65e">https://asset.productmarketingcloud.com/api/assetstorage/3577_2da398bb-5820-4a58-af2d-62333aa4e65e</a> |



Vertical

# Bronnen



ProductImage - Vertical



ProductImage - New\_Vertical-MAIN picture



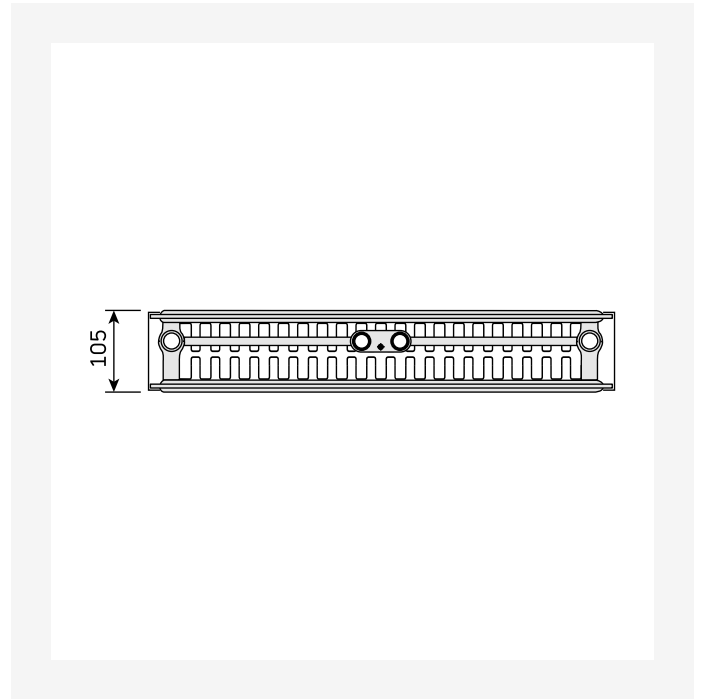
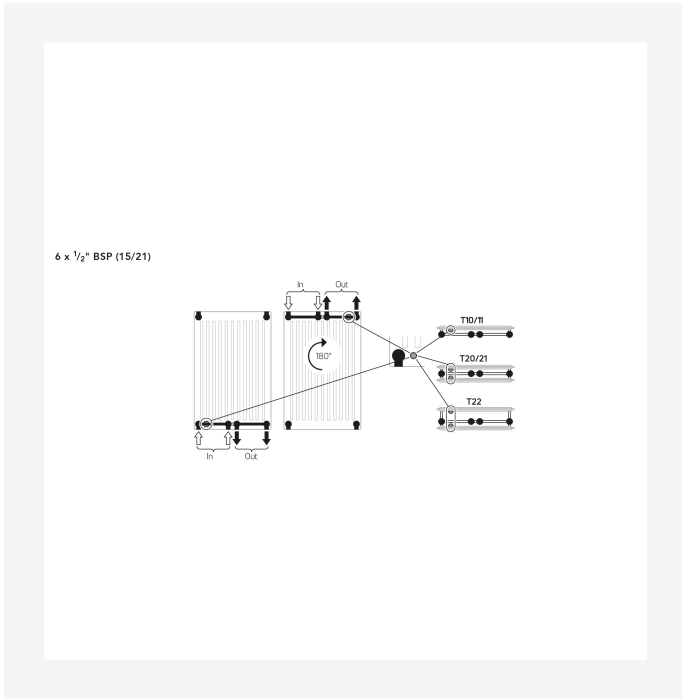
ProductImage - New\_Vertical product image



ProductImage - Vertical, VR, panel radiator, inside

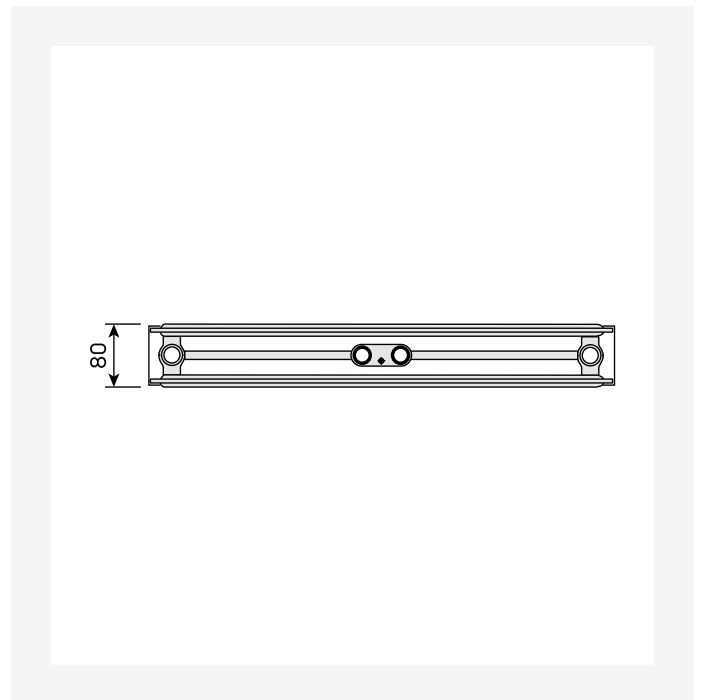
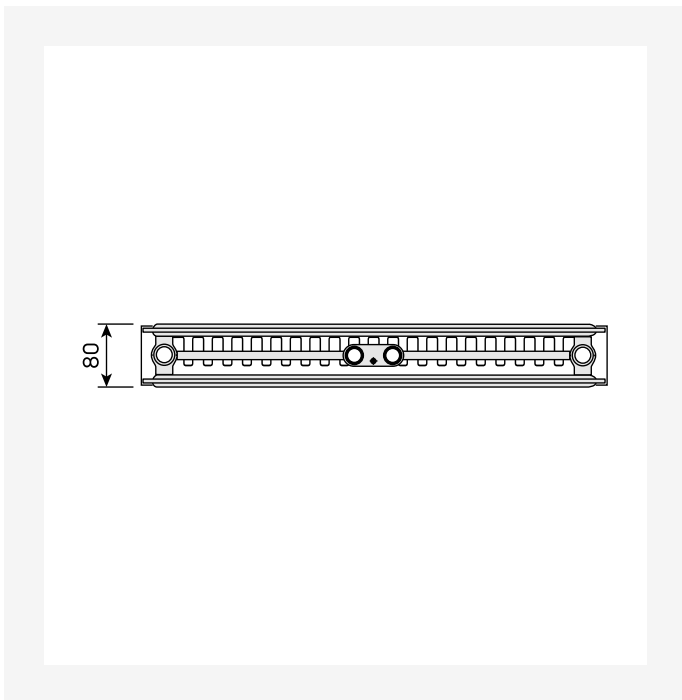


# Bronnen



Installation - Vertical aansluitingsmogelijkheden

DimensionalDrawing - New\_Vertical top view

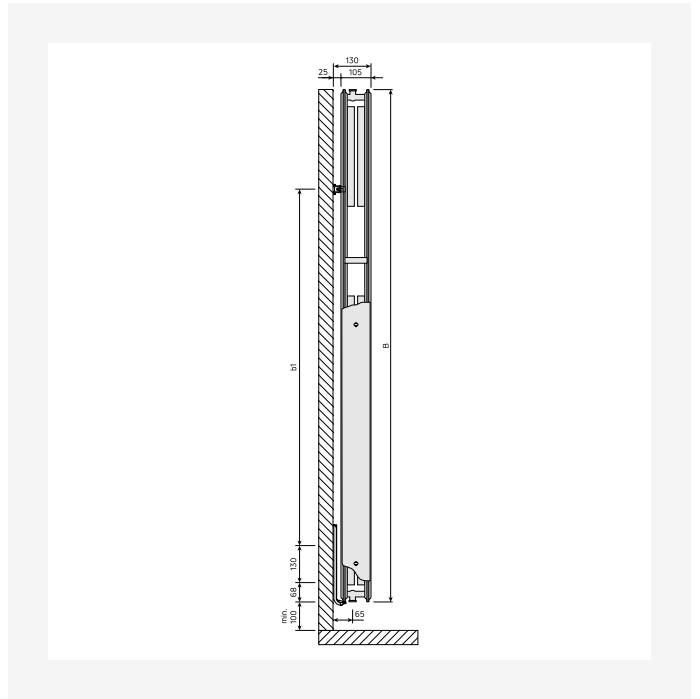
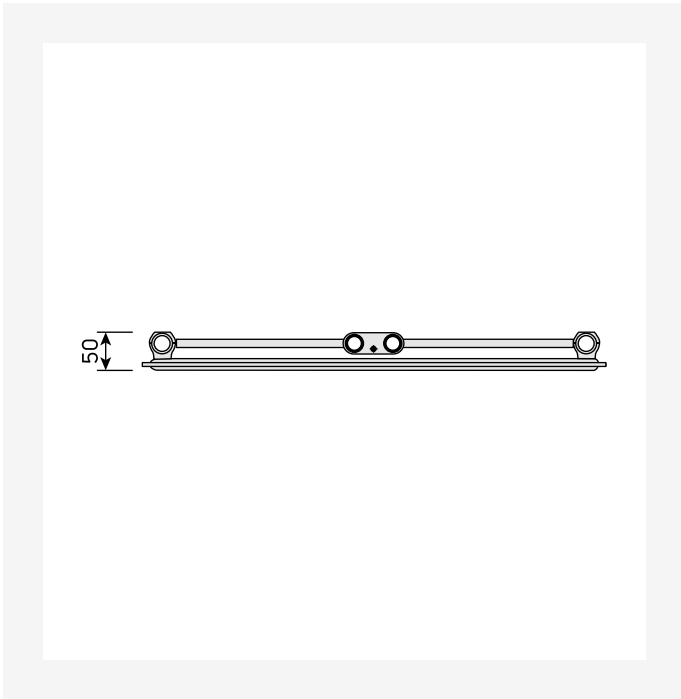


DimensionalDrawing - New\_Vertical top view

DimensionalDrawing - New\_Vertical top view

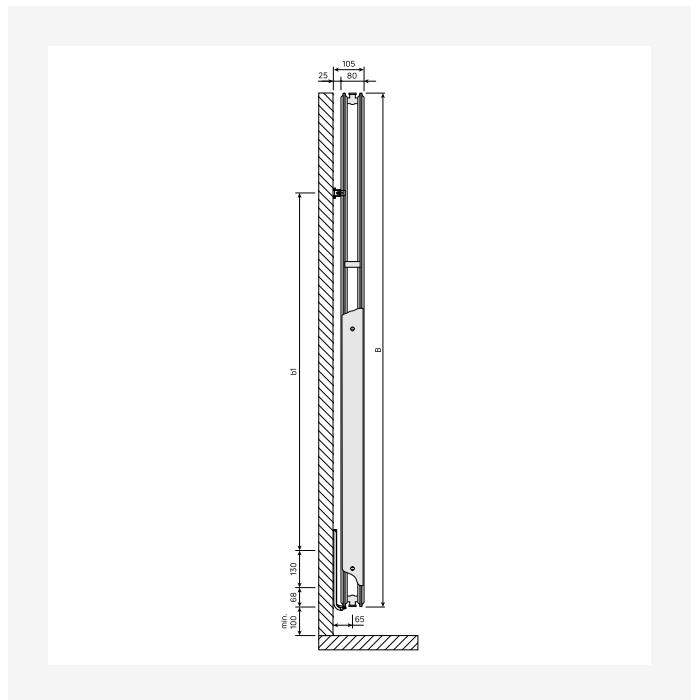
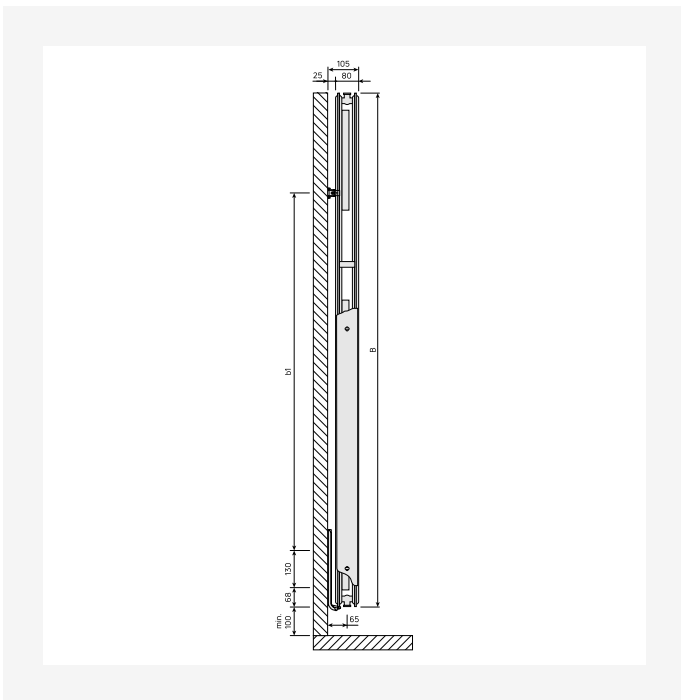


# Bronnen



DimensionalDrawing - New\_Vertical top view

DimensionalDrawing - New\_Vertical side view



DimensionalDrawing - New\_Vertical side view

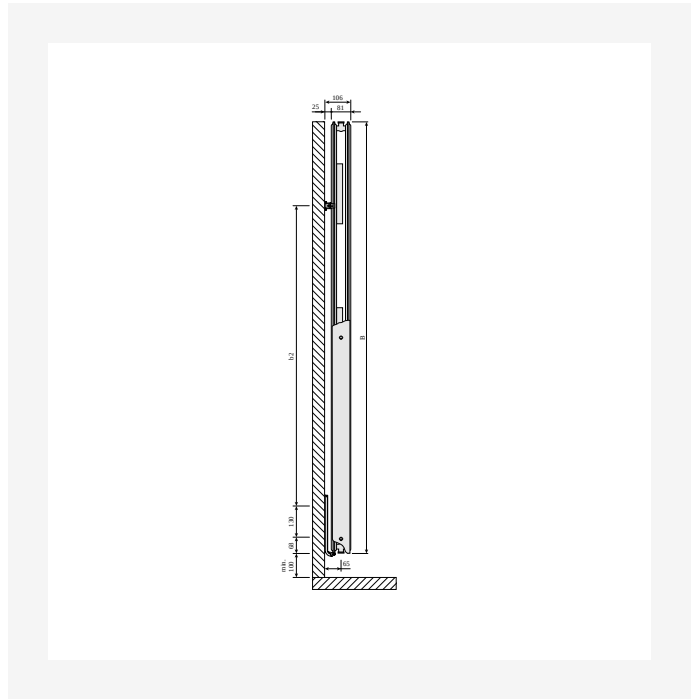
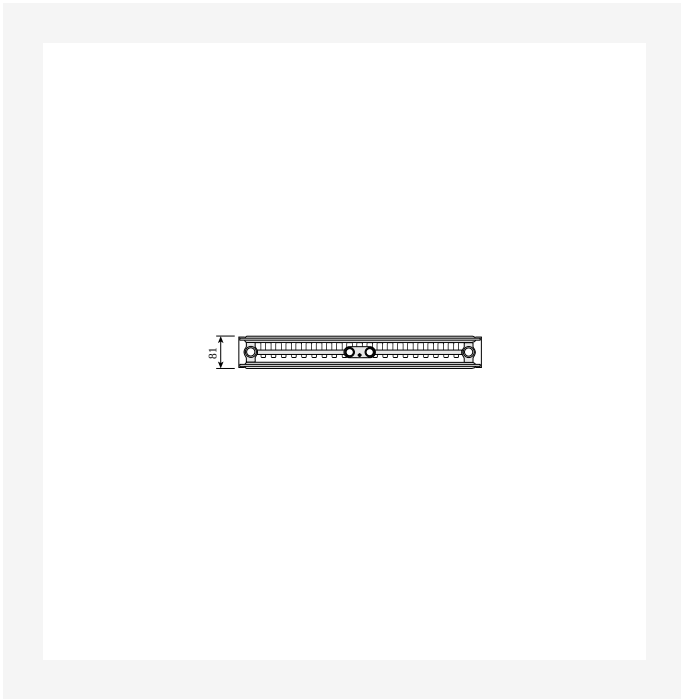
DimensionalDrawing - New\_Vertical side view





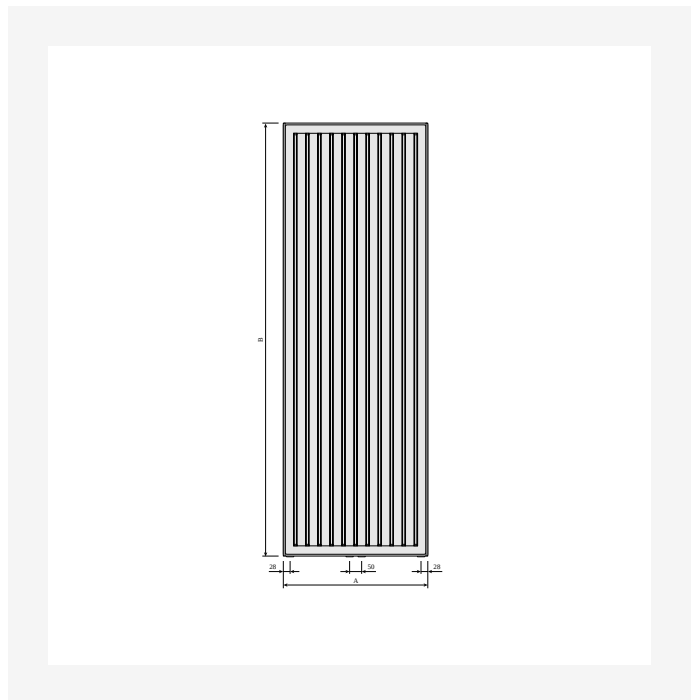
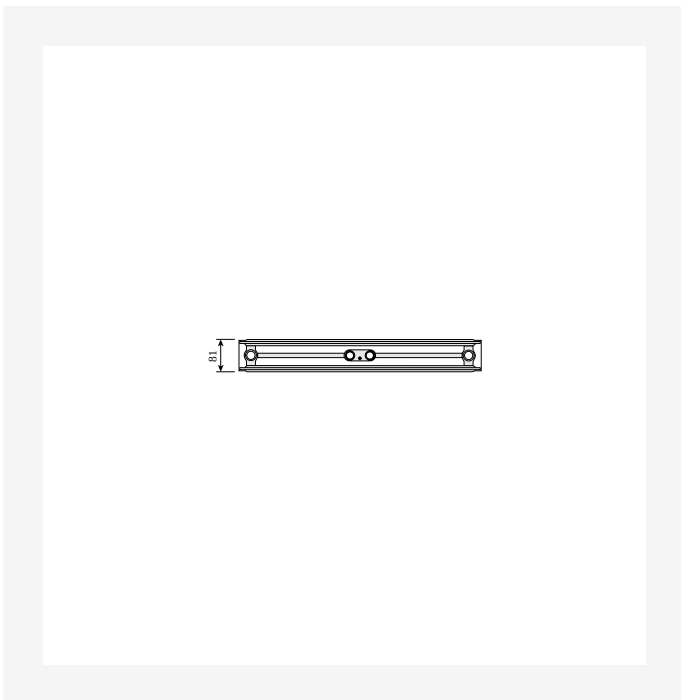


# Bronnen



DimensionalDrawing - Vertical, type 21, top view

DimensionalDrawing - Vertical type 21, side view

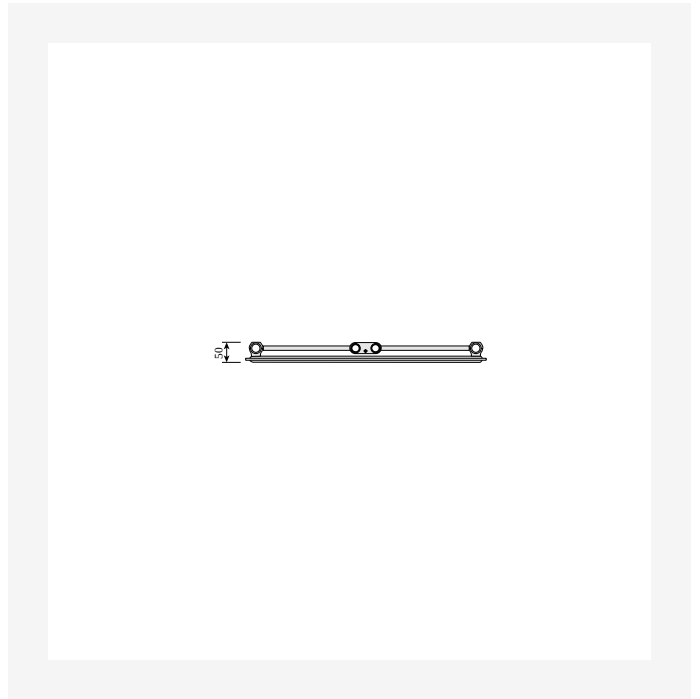
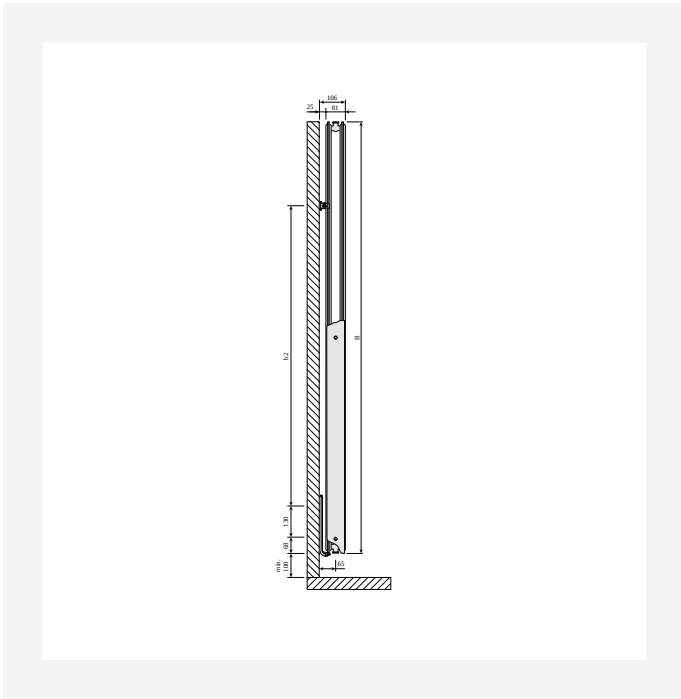


DimensionalDrawing - Vertical, type 20, top view

DimensionalDrawing - Vertical types 20, 21, 22, front view - with side covers

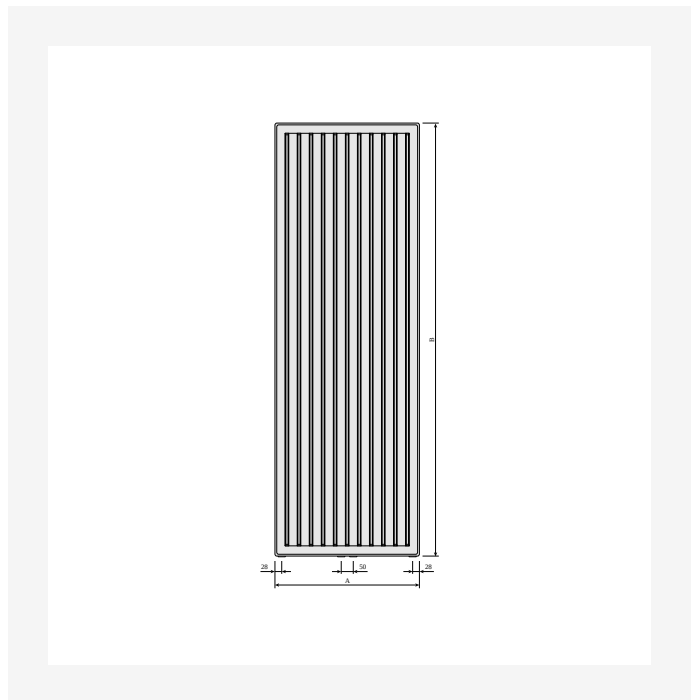
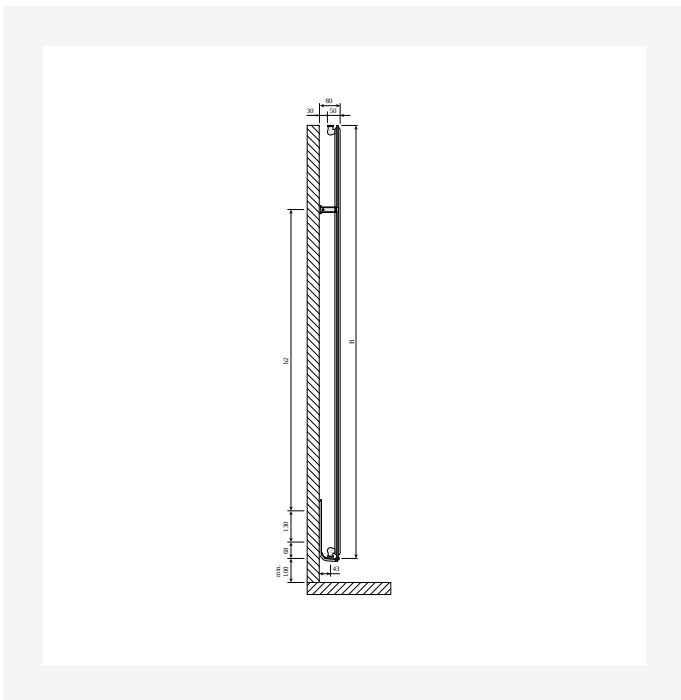


# Bronnen



DimensionalDrawing - Vertical type 20, side view

DimensionalDrawing - Vertical, type 10, top view

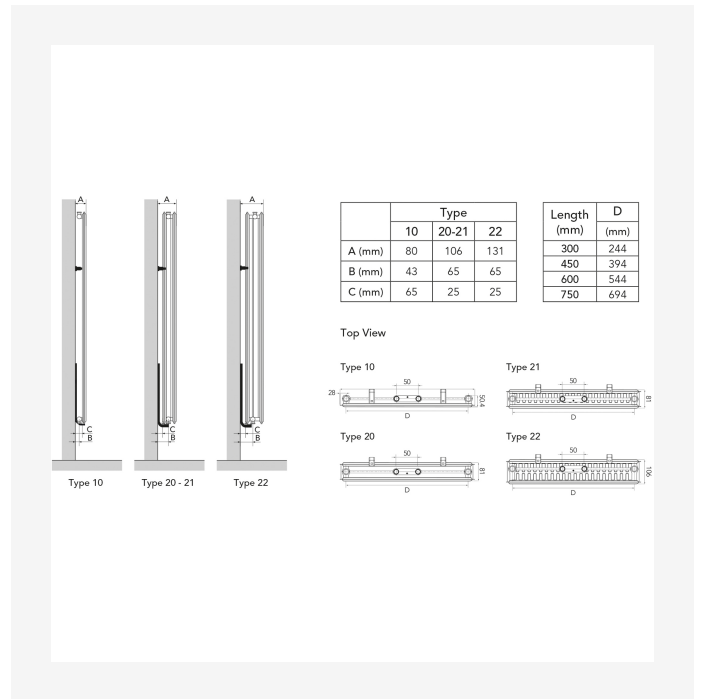
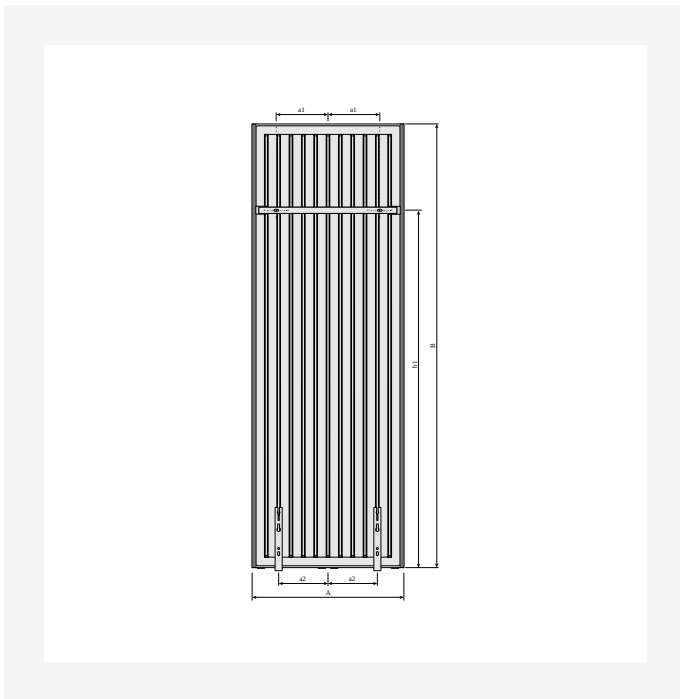


DimensionalDrawing - Vertical type 10, side view

DimensionalDrawing - Vertical type 10, front view - without side covers

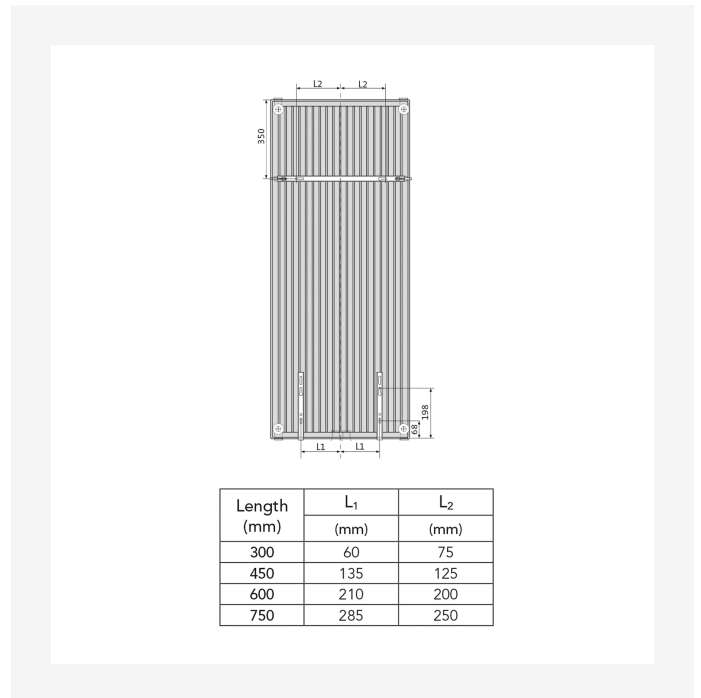
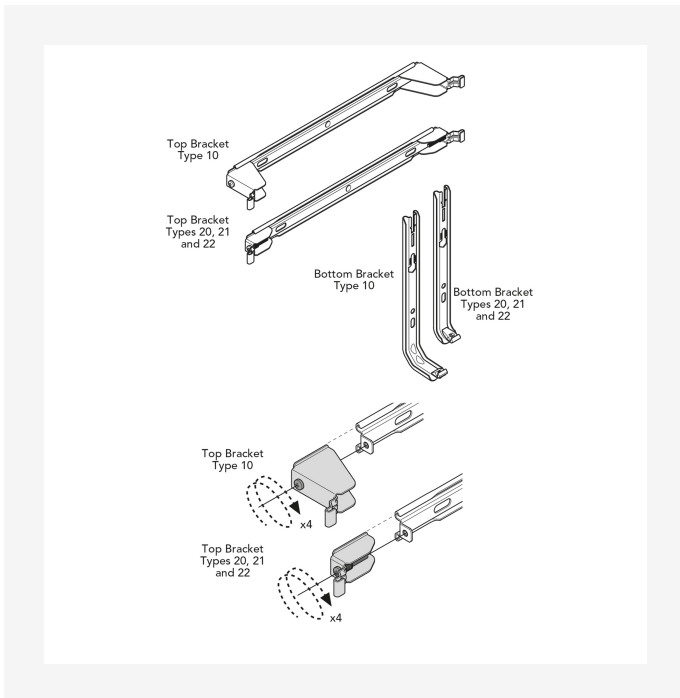


# Bronnen



Dimensional Drawing - Vertical with MCW6 brackets, back view

Dimensional Drawing - Myson Vertical - Mounting Positions & Dimensions



Dimensional Drawing - Myson Vertical, Plan & Plan Plus Vertical Brackets

Dimensional Drawing - Myson Vertical Plan & Plan Plus Vertical - Bracket Positions & Dimensions



# 1500

| HOOGTE 1500 mm |        |              |                       |                       |            |            |              |  |
|----------------|--------|--------------|-----------------------|-----------------------|------------|------------|--------------|--|
| LENGTE         | DIEPTE | ARTIKELCODE  | Regime (W) 45/35/20°C | Regime (W) 75/65/20°C | VOLUME (l) | N-EXPONENT | GEWICHT (kg) |  |
| <b>Type 10</b> |        |              |                       |                       |            |            |              |  |
| 450            | 50     | VRP101500450 | 345                   | 721                   | 3.1        | 1.28       | 13.9         |  |
| 600            | 50     | VRP101500600 | 436                   | 933                   | 4.1        | 1.29       | 18.3         |  |



# 1800

|                | HOOGTE 1800 mm | LENGTE | DIEPTE       | ARTIKELCODE | Regime (W) 45/35/20°C | Regime (W) 75/65/20°C | VOLUME (l) | N-EXPONENT | GEWICHT (kg) |
|----------------|----------------|--------|--------------|-------------|-----------------------|-----------------------|------------|------------|--------------|
| <b>Type 10</b> |                |        |              |             |                       |                       |            |            |              |
|                | 450            | 50     | VRP101800450 | 411         | 852                   | 3.8                   | 1.28       | 16.5       |              |
|                | 600            | 50     | VRP101800600 | 518         | 1102                  | 4.9                   | 1.29       | 21.7       |              |
| <b>Type 20</b> |                |        |              |             |                       |                       |            |            |              |
|                | 300            | 80     | VRP201800300 | 424         | 904                   | 4.8                   | 1.29       | 25.1       |              |
|                | 450            | 80     | VRP201800450 | 595         | 1303                  | 7.2                   | 1.30       | 35.3       |              |
|                | 600            | 80     | VRP201800600 | 750         | 1689                  | 9.7                   | 1.31       | 45.5       |              |
|                | 750            | 80     | VRP201800750 | 893         | 2065                  | 12.1                  | 1.32       | 55.6       |              |
| <b>Type 21</b> |                |        |              |             |                       |                       |            |            |              |
|                | 300            | 80     | VRP211800300 | 458         | 1036                  | 4.8                   | 1.31       | 26.8       |              |
|                | 750            | 80     | VRP211800750 | 1038        | 2486                  | 12.1                  | 1.33       | 62.9       |              |
| <b>Type 22</b> |                |        |              |             |                       |                       |            |            |              |
|                | 300            | 105    | VRP221800300 | 528         | 1197                  | 4.8                   | 1.31       | 29.7       |              |
|                | 450            | 105    | VRP221800450 | 767         | 1774                  | 7.3                   | 1.32       | 42.8       |              |
|                | 600            | 105    | VRP221800600 | 995         | 2345                  | 9.7                   | 1.32       | 55.9       |              |
|                | 750            | 105    | VRP221800750 | 1211        | 2912                  | 12.2                  | 1.33       | 69.0       |              |



# 1950

| HOOGTE 1950 mm | LENGTE | DIEPTE | ARTIKELCODE  | Regime (W) 45/35/20°C | Regime (W) 75/65/20°C | VOLUME (l) | N-EXPONENT | GEWICHT (kg) |
|----------------|--------|--------|--------------|-----------------------|-----------------------|------------|------------|--------------|
| <b>Type 10</b> |        |        |              |                       |                       |            |            |              |
| 450            | 50     |        | VRP101950450 | 437                   | 919                   | 4.1        | 1.28       | 17.9         |
| 600            | 50     |        | VRP101950600 | 555                   | 1189                  | 5.4        | 1.29       | 23.5         |
| 750            | 50     |        | VRP101950750 | 664                   | 1452                  | 6.7        | 1.30       | 29.2         |
| <b>Type 20</b> |        |        |              |                       |                       |            |            |              |
| 300            | 80     |        | VRP201950300 | 447                   | 968                   | 5.2        | 1.29       | 27.1         |
| 450            | 80     |        | VRP201950450 | 631                   | 1395                  | 7.8        | 1.30       | 38.2         |
| 600            | 80     |        | VRP201950600 | 799                   | 1807                  | 10.4       | 1.31       | 49.3         |
| 750            | 80     |        | VRP201950750 | 956                   | 2210                  | 13.0       | 1.32       | 60.4         |
| <b>Type 21</b> |        |        |              |                       |                       |            |            |              |
| 300            | 80     |        | VRP211950300 | 488                   | 1108                  | 5.2        | 1.31       | 28.9         |
| 450            | 80     |        | VRP211950450 | 702                   | 1632                  | 7.8        | 1.32       | 41.8         |
| 600            | 80     |        | VRP211950600 | 904                   | 2148                  | 10.4       | 1.33       | 54.7         |
| 750            | 80     |        | VRP211950750 | 1093                  | 2658                  | 13.0       | 1.33       | 67.6         |
| <b>Type 22</b> |        |        |              |                       |                       |            |            |              |
| 450            | 105    |        | VRP221950450 | 817                   | 1879                  | 7.8        | 1.31       | 45.7         |
| 600            | 105    |        | VRP221950600 | 1064                  | 2484                  | 10.4       | 1.32       | 59.7         |
| 750            | 105    |        | VRP221950750 | 1301                  | 3084                  | 13.1       | 1.33       | 73.7         |



# 2100

| HOOGTE 2100 mm | LENGTE | DIEPTE | ARTIKELCODE  | Regime (W) 45/35/20°C | Regime (W) 75/65/20°C | VOLUME (l) | N-EXPONENT | GEWICHT (kg) |
|----------------|--------|--------|--------------|-----------------------|-----------------------|------------|------------|--------------|
| <b>Type 10</b> |        |        |              |                       |                       |            |            |              |
| 450            | 50     |        | VRP102100450 | 464                   | 988                   | 4.5        | 1.29       | 19.2         |
| 750            | 50     |        | VRP102100750 | 712                   | 1561                  | 7.3        | 1.30       | 31.5         |
| <b>Type 20</b> |        |        |              |                       |                       |            |            |              |
| 300            | 80     |        | VRP202100300 | 470                   | 1032                  | 5.6        | 1.30       | 29.1         |
| 450            | 80     |        | VRP202100450 | 665                   | 1487                  | 8.4        | 1.30       | 41.1         |
| 600            | 80     |        | VRP202100600 | 848                   | 1927                  | 11.1       | 1.31       | 53.1         |
| 750            | 80     |        | VRP202100750 | 1019                  | 2356                  | 13.9       | 1.32       | 65.0         |
| <b>Type 21</b> |        |        |              |                       |                       |            |            |              |
| 450            | 80     |        | VRP212100450 | 743                   | 1740                  | 8.4        | 1.32       | 44.8         |
| <b>Type 22</b> |        |        |              |                       |                       |            |            |              |
| 300            | 105    |        | VRP222100300 | 587                   | 1337                  | 5.7        | 1.31       | 33.8         |
| 450            | 105    |        | VRP222100450 | 860                   | 1982                  | 8.4        | 1.32       | 48.6         |
| 600            | 105    |        | VRP222100600 | 1122                  | 2619                  | 11.2       | 1.32       | 63.5         |
| 750            | 105    |        | VRP222100750 | 1377                  | 3253                  | 13.9       | 1.32       | 78.3         |



# 2300

HOOGTE 2300 mm LENGTE DIEPTE ARTIKELCODE Regime (W) 45/35/20°C Regime (W) 75/65/20°C VOLUME (l) N-EXPONENT GEWICHT (kg)

| Type 22 |     |     |              |      |      |      |      |      |
|---------|-----|-----|--------------|------|------|------|------|------|
|         | 300 | 105 | VRP222300300 | 622  | 1427 | 6.0  | 1.31 | 36.6 |
|         | 450 | 105 | VRP222300450 | 915  | 2115 | 9.3  | 1.32 | 52.6 |
|         | 600 | 105 | VRP222300600 | 1199 | 2796 | 12.7 | 1.32 | 68.6 |
|         | 750 | 105 | VRP222300750 | 1477 | 3472 | 15.9 | 1.32 | 84.6 |