



## Technische fiche

2026-04-08

# Vertical

Perfect voor kleine ruimtes



- ✓ Slank ontwerp
- ✓ Hoge ruimte-efficiëntie
- ✓ Hoge verwarmingskracht
- ✓ Optionele handdoekhouder
- ✓ Verschillende kleuropties beschikbaar

**Vertical** is een traditionele paneelradiator die verticaal georiënteerd is om het muuroppervlak optimaal te benutten. Hij is smal en discreet en biedt een zeer hoog verwarmingseffect hoewel de ruimte beperkt is. Voor meer functionaliteit in de badkamer en keuken is een praktische handdoekhouder verkrijgbaar als accessoire. De standaardkleur is RAL 9016 wit, maar er is een brede waaier aan speciale kleuren optioneel verkrijgbaar. Compleet met ophangbeugels inclusief set schroeven en pluggen met montage-instructie, zijkappen met installatieclips, 3 messing blindpluggen en ontluchter.



### **Toepassingsgebied**

Hedendaags alternatief voor horizontale radiatoren, vervaardigd uit staal. Perfect voor toepassingen waar weinig wandruimte is. Geschikt voor indirecte huishoudelijke en commerciële verwarming. Voorzien van een strak vlak stalen frontpaneel met zijpanelen en bovenrooster. Wordt geleverd met 6 x 1/2" BSP aansluitingen.

### **Selectiecriteria**

Gebruik een Heat Demand Calculator om te bepalen welk warmtevermogen nodig is uit het grote assortiment Tinos V verticale radiatoren.

### **Gebruik**

Zorg ervoor dat u het luchtventiel en de stekkerpakketten die in de verpakking zijn inbegrepen,

installeert. Voor verbeterde efficiëntie en gemak kunnen thermostaatknop worden gebruikt om de kamertemperatuur te regelen. Volg de meegeleverde instructies voor een veilige montage met behulp van de meegeleverde beugels, schroeven en pluggen.

### **Bestektekst**

Vertical paneelradiator met een slank, gestroomlijnd ontwerp, voorzien van een vlakke stalen plaat, zijpanelen en een bovenrooster. Verkrijgbaar met 6 x 1/2" BSP-aansluitingen. Geschikt voor 2-pijps gepompt indirecte huishoudelijke en commerciële verwarming. Inclusief luchtventiel en plugpakketten voor eenvoudige installatie. Compatibel met thermostaatknop voor temperatuurregeling. Optionele handdoekstang beschikbaar voor keukens en badkamers. Inclusief montagebeugels, schroeven, pluggen, zijafdekkingen, messing blindpluggen en luchtventiel. Standaardkleur RAL 9016 wit; andere kleuren op aanvraag beschikbaar



# Specificaties

EIGENSCHAPPEN	EENHEID	WAARDEN
ETIM klasse		EC011022
Materiaal		Staal
Type		10, 20, 21, 22
Oppervlaktestructuur		Geprofileerd
Max. werkdruk	EU570056	10
Aantal standaard aansluitingen		4
Thermisch vermogen volgens EN 442		Ja
Standaard kleur		Ja
Kleur		Wit
Zijrooster		Ja
Bovenrooster		Ja
RAL-nummer		9016
Glansgraad		Glanzend
Draadmaat		1/2 "
Schroefdraadverbinding		Binnendraad
Met eenpuntsaansluiting		Ja
Met ontluchtingsaansluiting		Ja
Met ontluchter		Ja
Met aftapmogelijkheid		Ja



# Documenten

DOCUMENTEN	TYPE DOCUMENT	LINK
VR console montagehandleiding	User	<a href="https://asset.productmarketingcloud.com/api/assetstorage/3577_69b72e9f-15a9-4600-bcfc-c74a2b01d860">https://asset.productmarketingcloud.com/api/assetstorage/3577_69b72e9f-15a9-4600-bcfc-c74a2b01d860</a>
Vertical aansluitingsmogelijkheden	Installation	<a href="https://asset.productmarketingcloud.com/api/assetstorage/3577_c0856296-aeb4-4f6b-b231-2268d3a33eaa">https://asset.productmarketingcloud.com/api/assetstorage/3577_c0856296-aeb4-4f6b-b231-2268d3a33eaa</a>
Compact handleiding	TechDia	<a href="https://asset.productmarketingcloud.com/api/assetstorage/3577_2da398bb-5820-4a58-af2d-62333aa4e65e">https://asset.productmarketingcloud.com/api/assetstorage/3577_2da398bb-5820-4a58-af2d-62333aa4e65e</a>



Vertical

# Bronnen



ProductImage - Vertical



ProductImage - New\_Vertical-MAIN picture



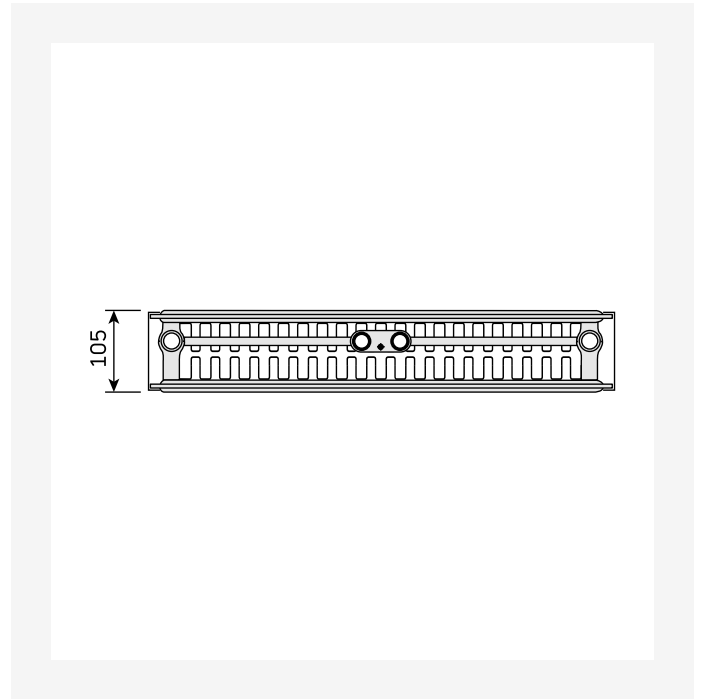
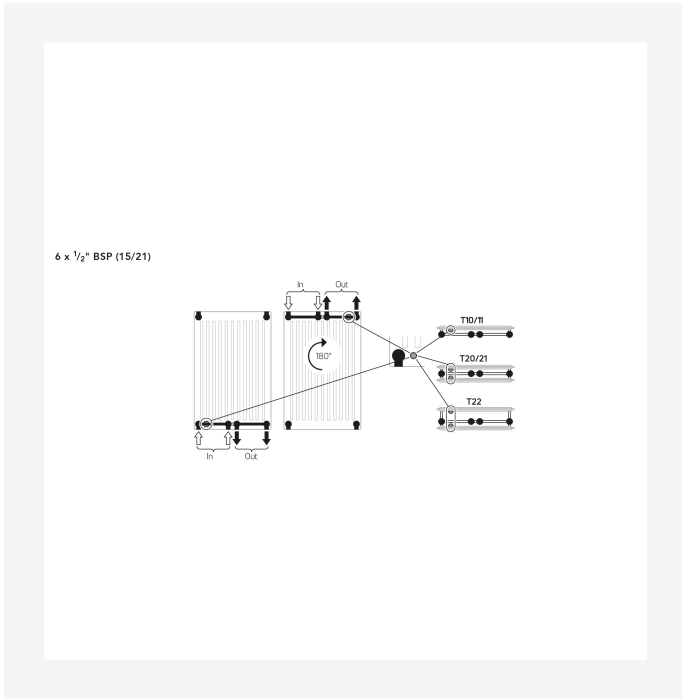
ProductImage - New\_Vertical product image



ProductImage - Vertical, VR, panel radiator, inside

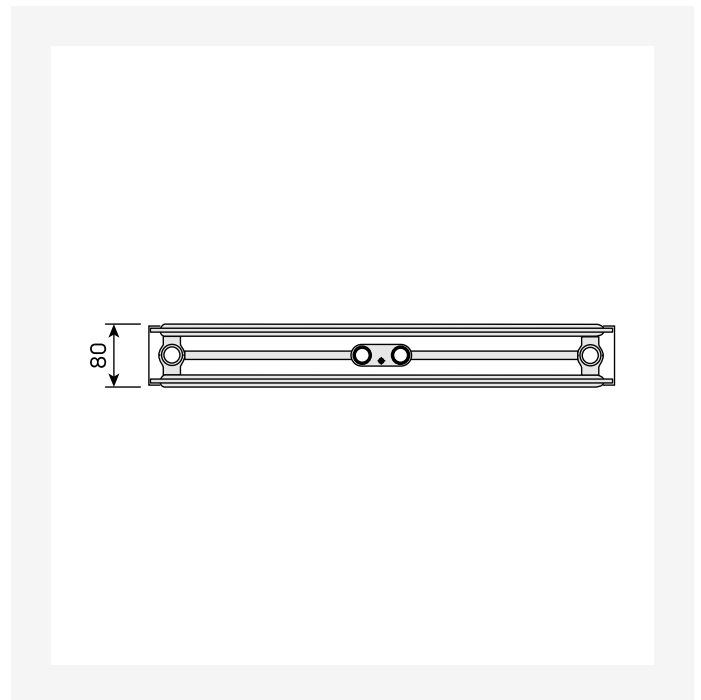
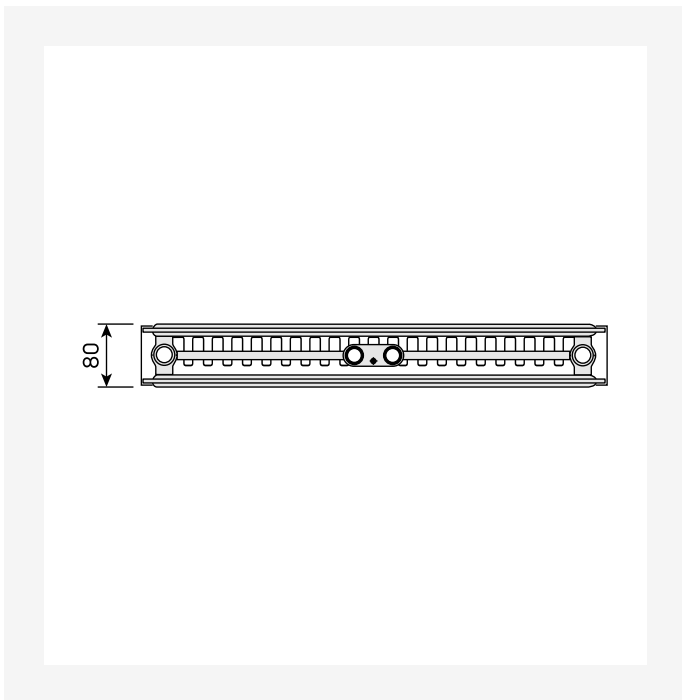


# Bronnen



Installation - Vertical aansluitingsmogelijkheden

DimensionalDrawing - New\_Vertical top view

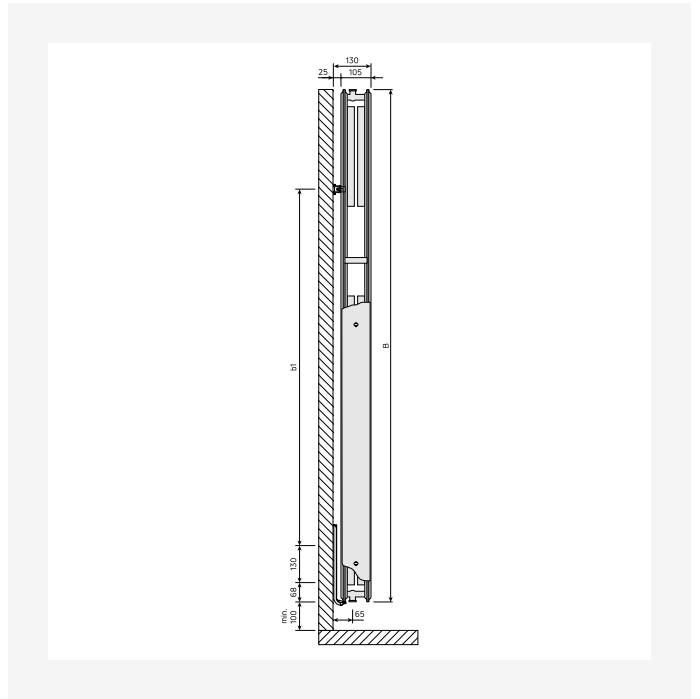
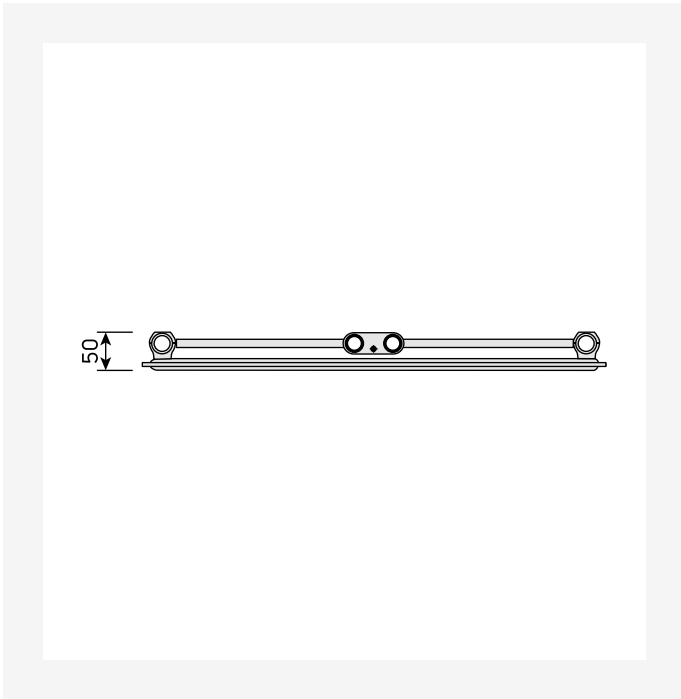


DimensionalDrawing - New\_Vertical top view

DimensionalDrawing - New\_Vertical top view

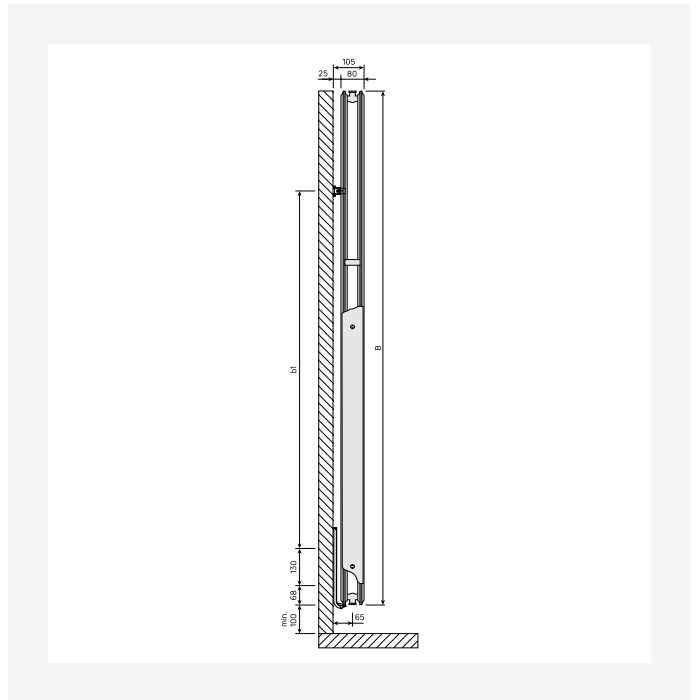
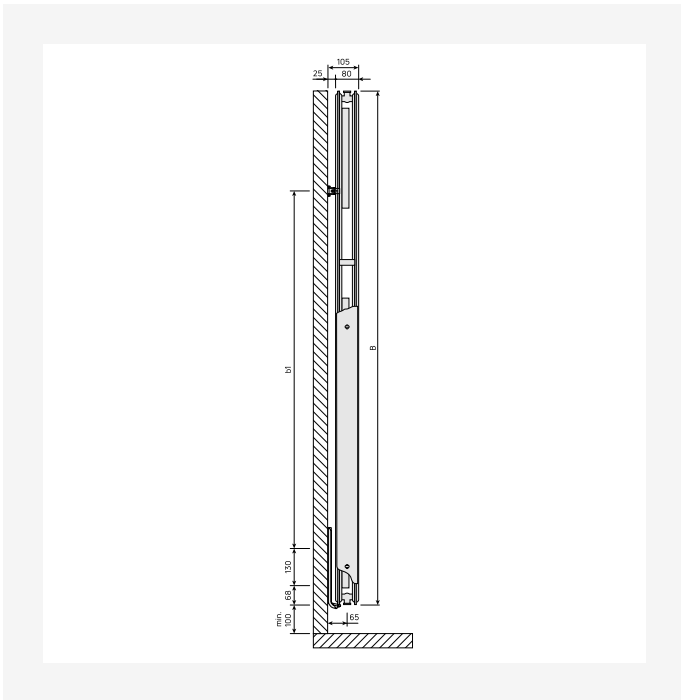


# Bronnen



DimensionalDrawing - New\_Vertical top view

DimensionalDrawing - New\_Vertical side view



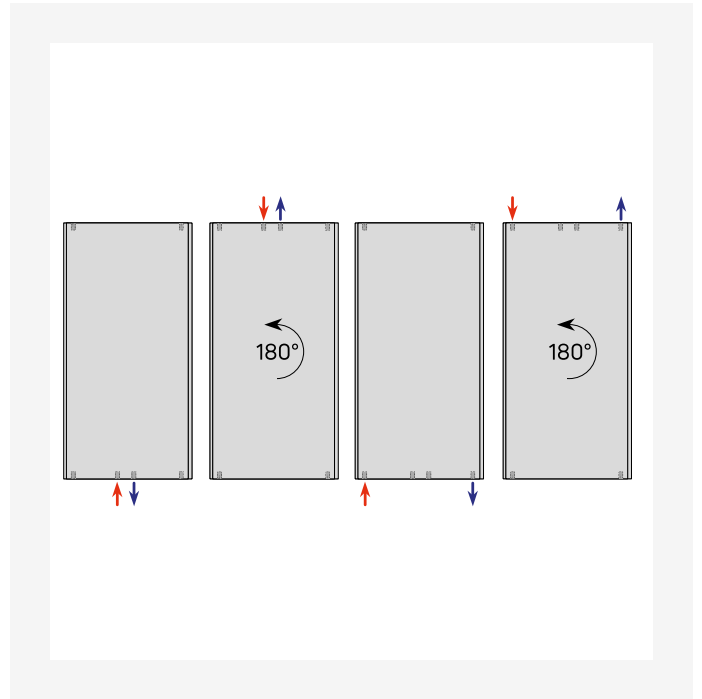
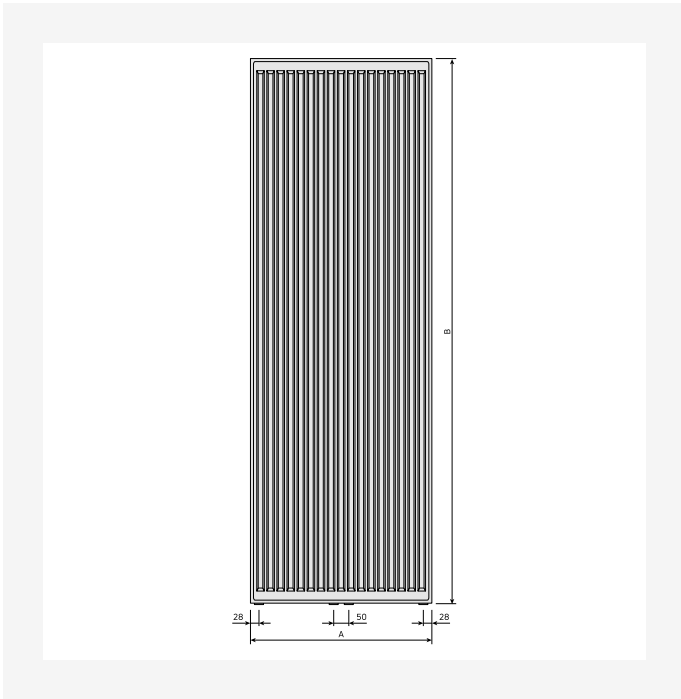
DimensionalDrawing - New\_Vertical side view

DimensionalDrawing - New\_Vertical side view



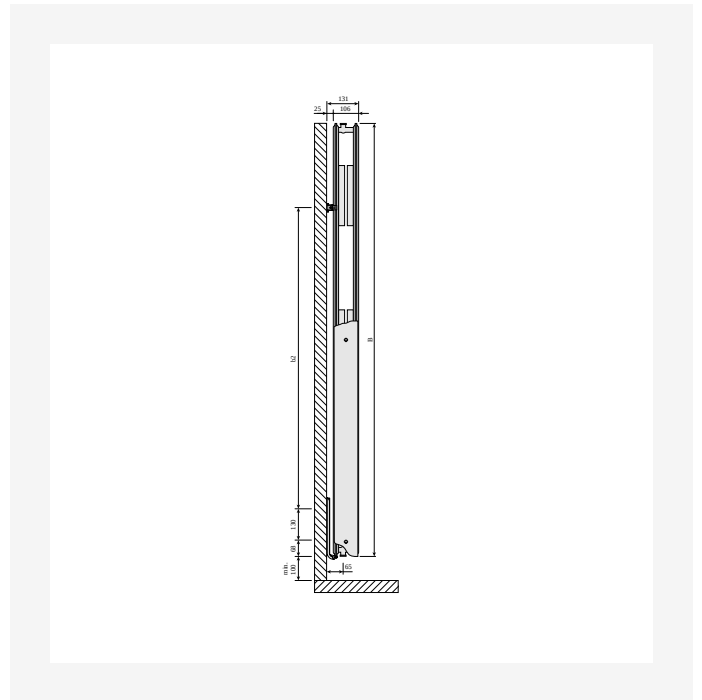
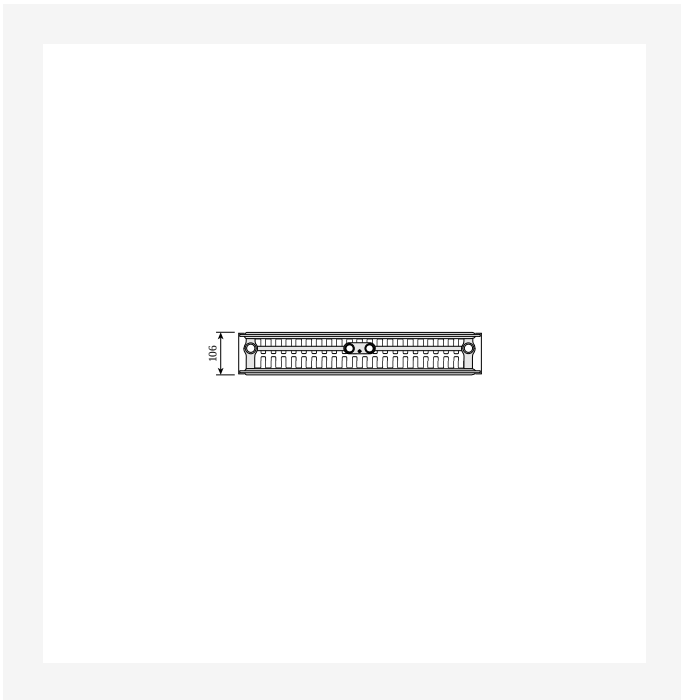


# Bronnen



DimensionalDrawing - New\_Vertical front view

DimensionalDrawing - Verticals connection options



DimensionalDrawing - Vertical, type 22, top view

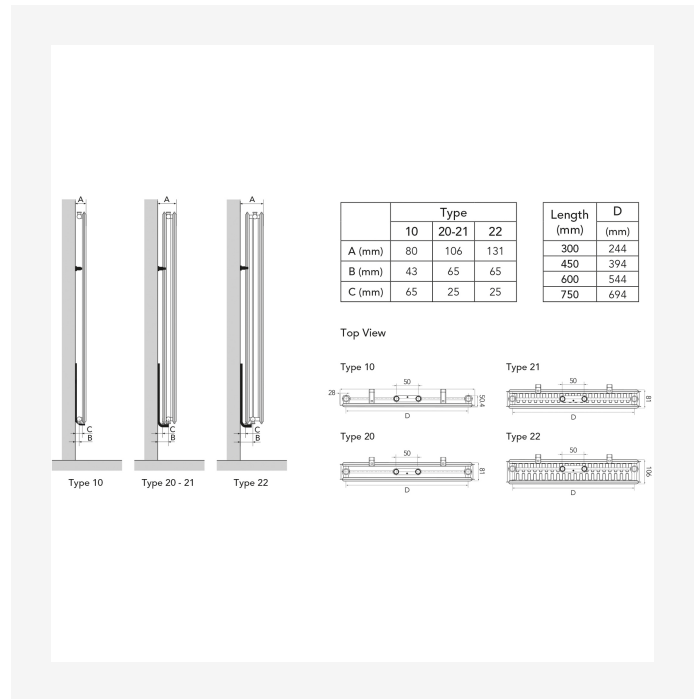
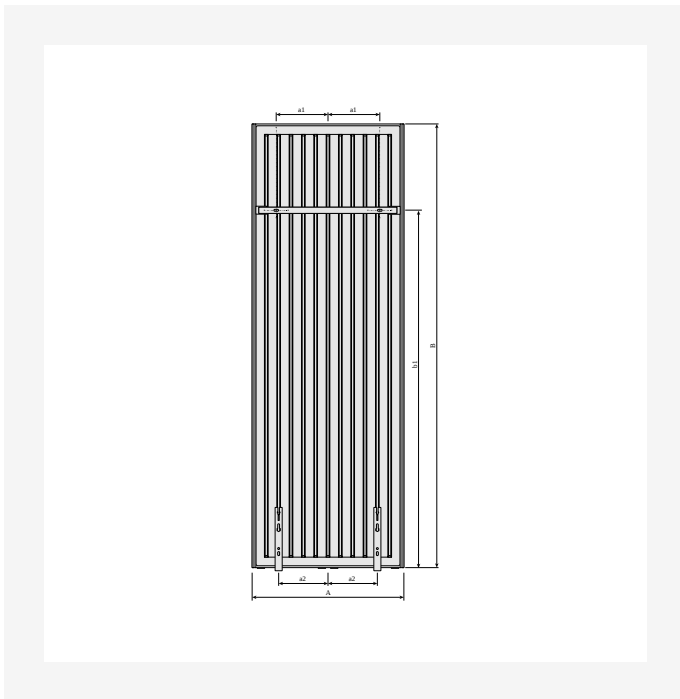
DimensionalDrawing - Vertical type 22, side view





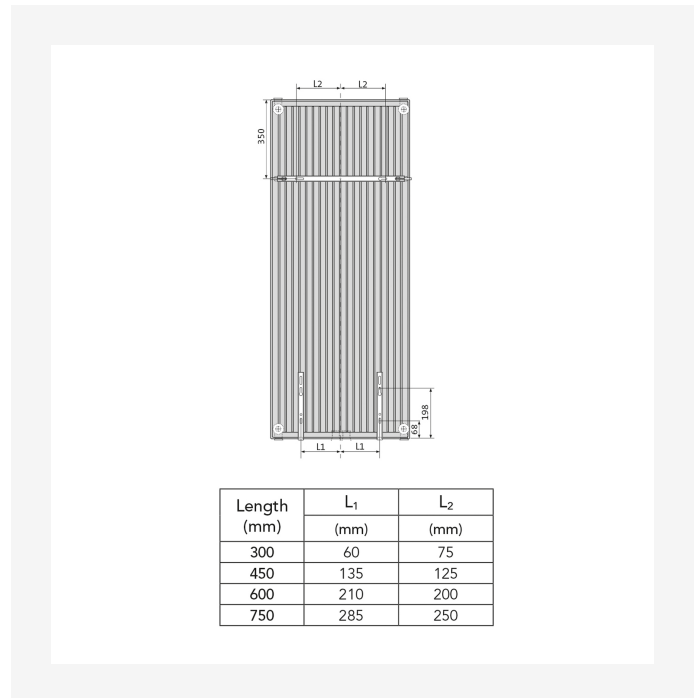
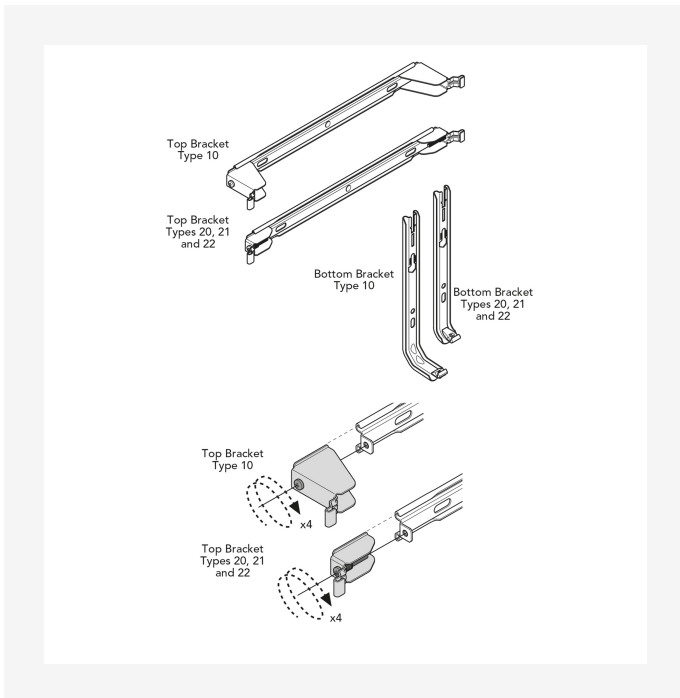


# Bronnen



Dimensional Drawing - Vertical with MCW6 brackets, back view

Dimensional Drawing - Myson Vertical - Mounting Positions & Dimensions



Dimensional Drawing - Myson Vertical, Plan & Plan Plus Vertical Brackets

Dimensional Drawing - Myson Vertical Plan & Plan Plus Vertical - Bracket Positions & Dimensions



# 1500

HOOGTE 1500 mm	LENGTE	DIEPTE	ARTIKELCODE	Regime (W) 45/35/20°C	Regime (W) 75/65/20°C	VOLUME (l)	N- EXPONENT	GEWICHT (kg)
<b>Type 10</b>								
	450	50	VRP101500450	345	721	3.1	1.28	13.9
	600	50	VRP101500600	436	933	4.1	1.29	18.3



# 1800

HOOGTE 1800 mm	LENGTE	DIEPTE	ARTIKELCODE	Regime (W) 45/35/20°C	Regime (W) 75/65/20°C	VOLUME (l)	N- EXPONENT	GEWICHT (kg)
<b>Type 10</b>								
	450	50	VRP101800450	411	852	3.8	1.28	16.5
	600	50	VRP101800600	518	1102	4.9	1.29	21.7
<b>Type 20</b>								
	300	80	VRP201800300	424	904	4.8	1.29	25.1
	450	80	VRP201800450	595	1303	7.2	1.30	35.3
	600	80	VRP201800600	750	1689	9.7	1.31	45.5
	750	80	VRP201800750	893	2065	12.1	1.32	55.6
<b>Type 21</b>								
	300	80	VRP211800300	458	1036	4.8	1.31	26.8
	750	80	VRP211800750	1038	2486	12.1	1.33	62.9
<b>Type 22</b>								
	300	105	VRP221800300	528	1197	4.8	1.31	29.7
	450	105	VRP221800450	767	1774	7.3	1.32	42.8
	600	105	VRP221800600	995	2345	9.7	1.32	55.9
	750	105	VRP221800750	1211	2912	12.2	1.33	69.0



# 1950

HOOGTE 1950 mm	LENGTE	DIEPTE	ARTIKELCODE	Regime (W) 45/35/20°C	Regime (W) 75/65/20°C	VOLUME (l)	N- EXPONENT	GEWICHT (kg)
<b>Type 10</b>								
	450	50	VRP101950450	437	919	4.1	1.28	17.9
	600	50	VRP101950600	555	1189	5.4	1.29	23.5
	750	50	VRP101950750	664	1452	6.7	1.30	29.2
<b>Type 20</b>								
	300	80	VRP201950300	447	968	5.2	1.29	27.1
	450	80	VRP201950450	631	1395	7.8	1.30	38.2
	600	80	VRP201950600	799	1807	10.4	1.31	49.3
	750	80	VRP201950750	956	2210	13.0	1.32	60.4
<b>Type 21</b>								
	300	80	VRP211950300	488	1108	5.2	1.31	28.9
	450	80	VRP211950450	702	1632	7.8	1.32	41.8
	600	80	VRP211950600	904	2148	10.4	1.33	54.7
	750	80	VRP211950750	1093	2658	13.0	1.33	67.6
<b>Type 22</b>								
	450	105	VRP221950450	817	1879	7.8	1.31	45.7
	600	105	VRP221950600	1064	2484	10.4	1.32	59.7
	750	105	VRP221950750	1301	3084	13.1	1.33	73.7



# 2100

HOOGTE 2100 mm	LENGTE	DIEPTE	ARTIKELCODE	Regime (W) 45/35/20°C	Regime (W) 75/65/20°C	VOLUME (l)	N- EXPONENT	GEWICHT (kg)
<b>Type 10</b>								
	450	50	VRP102100450	464	988	4.5	1.29	19.2
	750	50	VRP102100750	712	1561	7.3	1.30	31.5
<b>Type 20</b>								
	300	80	VRP202100300	470	1032	5.6	1.30	29.1
	450	80	VRP202100450	665	1487	8.4	1.30	41.1
	600	80	VRP202100600	848	1927	11.1	1.31	53.1
	750	80	VRP202100750	1019	2356	13.9	1.32	65.0
<b>Type 21</b>								
	450	80	VRP212100450	743	1740	8.4	1.32	44.8
<b>Type 22</b>								
	300	105	VRP222100300	587	1337	5.7	1.31	33.8
	450	105	VRP222100450	860	1982	8.4	1.32	48.6
	600	105	VRP222100600	1122	2619	11.2	1.32	63.5
	750	105	VRP222100750	1377	3253	13.9	1.32	78.3



# 2300

HOOGTE 2300 mm	LENGTE	DIEPTE	ARTIKELCODE	Regime (W) 45/35/20°C	Regime (W) 75/65/20°C	VOLUME (l)	N- EXPONENT	GEWICHT (kg)
<b>Type 22</b>								
	300	105	VRP222300300	622	1427	6.0	1.31	36.6
	450	105	VRP222300450	915	2115	9.3	1.32	52.6
	600	105	VRP222300600	1199	2796	12.7	1.32	68.6
	750	105	VRP222300750	1477	3472	15.9	1.32	84.6