



Technische fiche

2026-04-26

Tinos V

Een elegante toevoeging aan elk interieur



- ✓ Minimalistisch lineair ontwerp
- ✓ Perfecte oplossing voor beperkte wandruimte
- ✓ Handdoekrek van hoogwaardig roestvrij staal
- ✓ Middenaansluiting radiator
- ✓ Draaibaar voor aansluiting van bovenaf

Het minimalistische design van **Tinos V** past in elke ruimte, of het nu om de woonkamer, slaapkamer, keuken of badkamer gaat. De standaardkleur van Tinos V is RAL 9016 wit, maar er is een brede waaier aan speciale kleuren optioneel verkrijgbaar zodat deze verticale radiator perfect in elk interieur past. Een handdoekhouder in roestvrij staal van hoge kwaliteit is verkrijgbaar als accessoire. De zijbekledingen zijn geïntegreerd met een decoratieve voorplaat in een moderne rechthoekige behuizing die op het centrale verwarmingslichaam verlijmd is. Compleet met ophangbeugels inclusief set schroeven en pluggen met montagehandleiding, 3 messing blindstoppen en ontluchter.



Toepassingsgebied

Tekst: Hedendaags alternatief voor horizontale radiatoren, vervaardigd uit staal. Fabrieksmatig uitgerust met een slanke platte stalen plaat, zijpanelen en bovenrooster. Verkrijgbaar in verschillende maten en de perfecte oplossing voor toepassingen waar weinig wandruimte is. 2-pijps indirecte huishoudelijke en commerciële verwarmingssystemen. 6 x 1/2" BSP aansluitingen.

Selectiecriteria

Gebruik een warmtebehoefte Calculator om te bepalen welk warmtevermogen nodig is uit het grote assortiment van Tinos V verticale radiatoren.

Gebruik

Luchtrooster en plugpakketten zijn inbegrepen in de verpakking. thermostaatknop kunnen worden geïnstalleerd om de kamertemperatuur te regelen.

Bestektekst

Tekst: Designer radiator Tinos V, ontworpen als een verticale radiator met een vlakke voorzijde geïntegreerd met rechte zijpanelen zonder naden, verkrijgbaar als type 11 met één verwarmingspaneel en één laag convectielamellen of als type 21 met twee verwarmingspanelen en één laag convectielamellen



Specificaties

EIGENSCHAPPEN	EENHEID	WAARDEN
ETIM klasse		ECO11022
Materiaal		Staal
Type		11, 21
Oppervlaktestructuur		Vlak glad
Max. werkdruk	bar	10
Aantal standaard aansluitingen		6
Thermisch vermogen volgens EN 442		Ja
Max. Bedrijfstemperatuur	°C	110
Standaard kleur		Ja
Kleur		Wit
RAL-nummer		9016
Zijrooster		Ja
Bovenrooster		Ja
Glansgraad		Glanzend
Draadmaat		1/2 "
Schroefdraadverbinding		Binnendraad
Met eenpuntsaansluiting		Ja
Met ontluichtingsaansluiting		Ja
Met ontluchter		Ja
Met aftapmogelijkheid		Ja

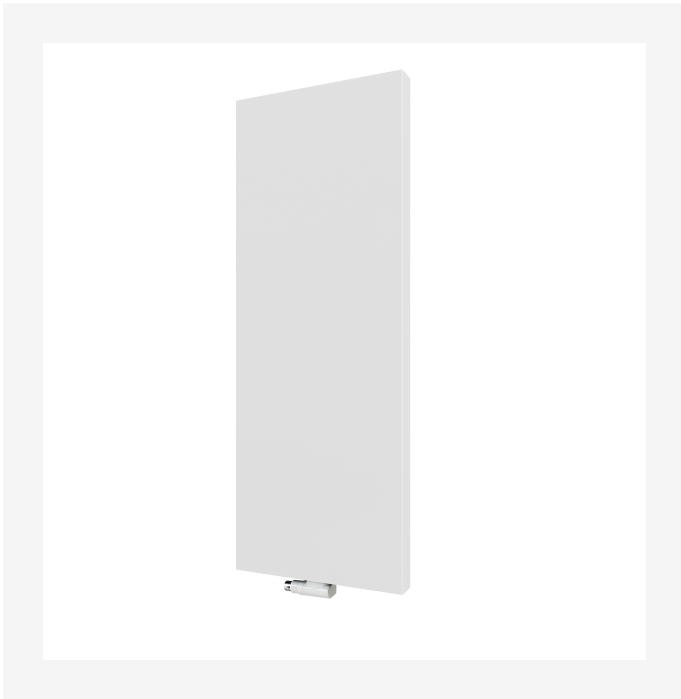


Documenten

DOCUMENTEN	TYPE DOCUMENT	LINK
MCW-V console montagehandleiding	User	https://asset.productmarketingcloud.com/api/assetstorage/3577_11eef8e5-d09b-4fa6-801c-c9f3a5e54ab8
Tinos & Paros handdoekrail handleiding	Installation	https://asset.productmarketingcloud.com/api/assetstorage/3577_6c26c8b8-751e-4206-a79a-1c7b185c9e31
Tinos V & Paros V montagehandleiding	Installation	https://asset.productmarketingcloud.com/api/assetstorage/3577_eb54ebff-acac-48f6-a65f-d044ed1a40d6
Calculator designradiatoren	TechDia	https://asset.productmarketingcloud.com/api/assetstorage/3577_6a68539c-c460-4642-8d8b-056f68b79286



Bronnen



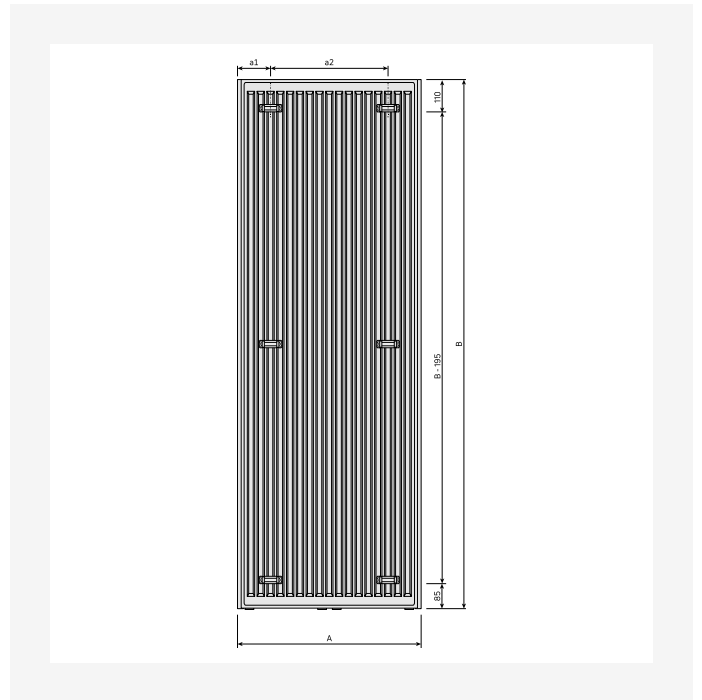
ProductImage - New_Tinos-V-MAIN product image



ProductImage - Tinos V, TIV, product image, metal grey



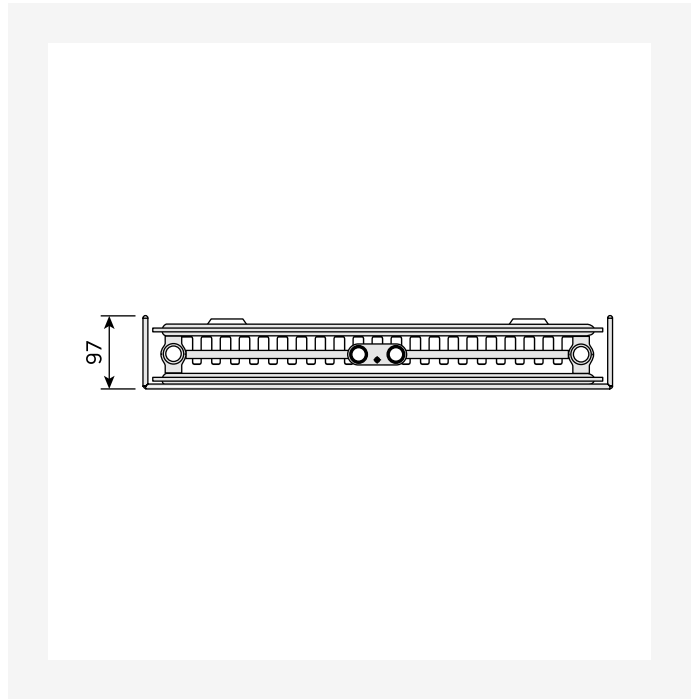
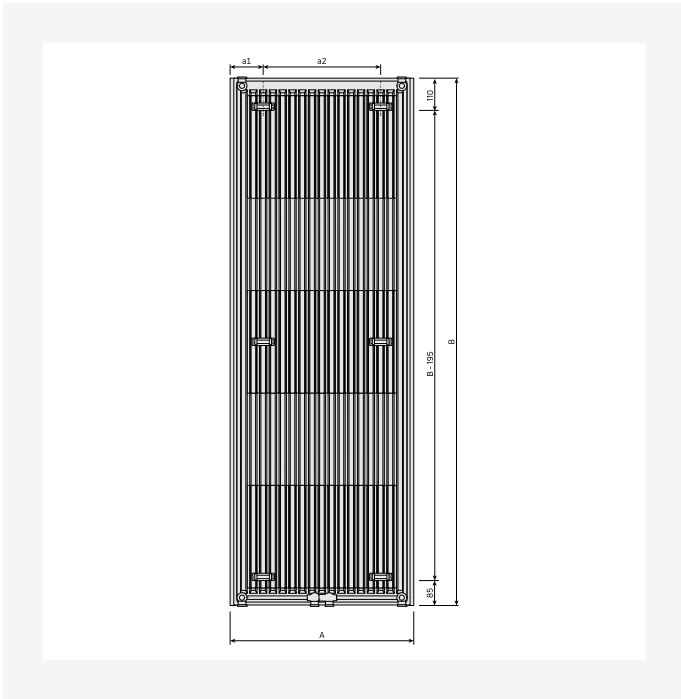
ProductImage - Tinos V, TIV, product image, 30 degrees.



DimensionalDrawing - New_Tinos V rear view

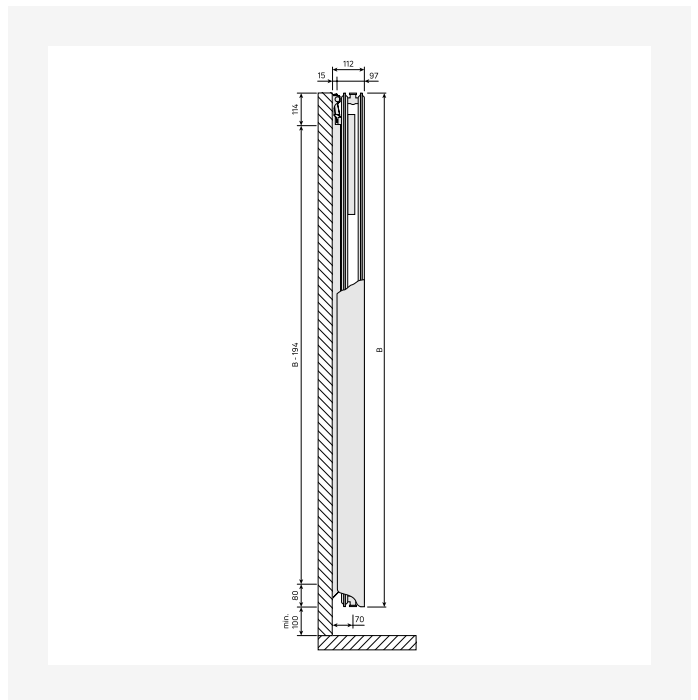
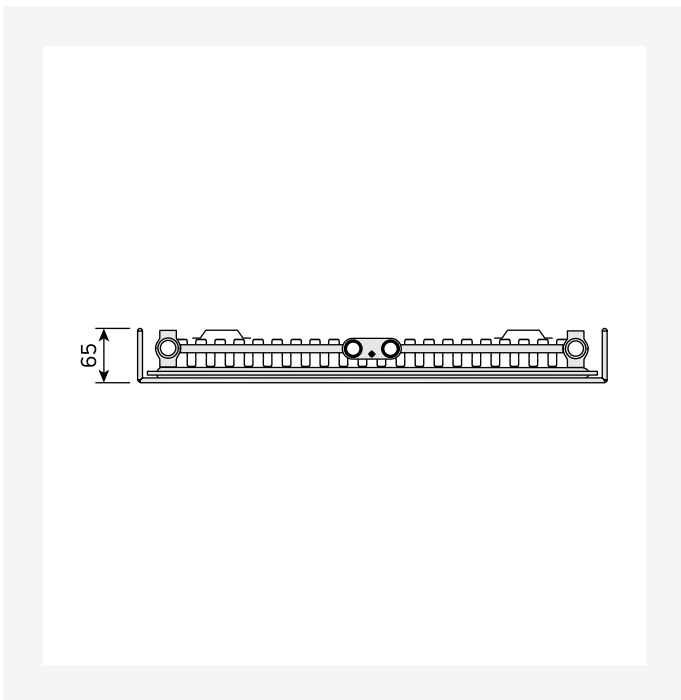


Bronnen



DimensionalDrawing - New_Tinos V rear view

DimensionalDrawing - New_Tinos V top view

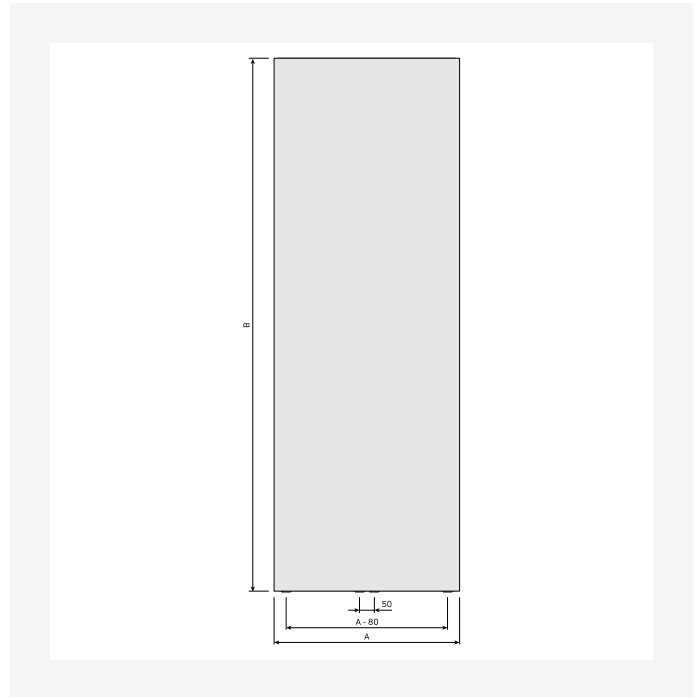
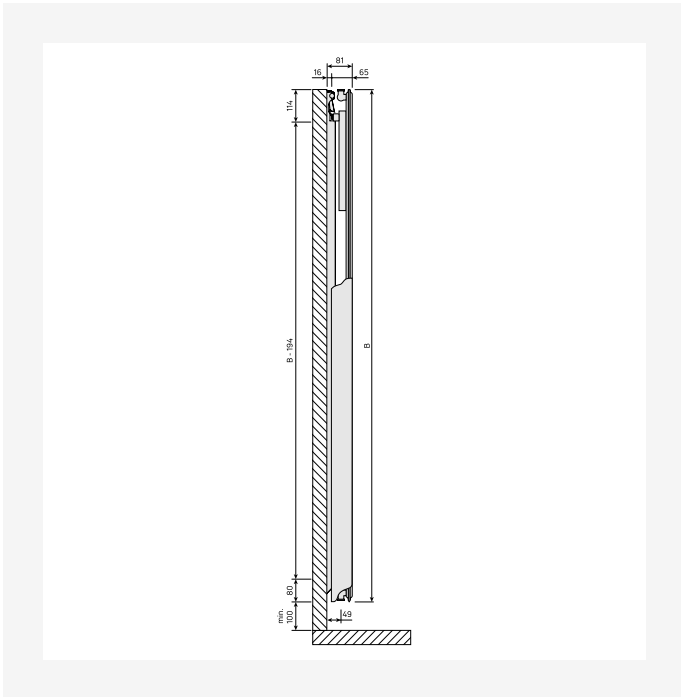


DimensionalDrawing - New_Tinos V top view

DimensionalDrawing - New_Tinos V-Paros V side view

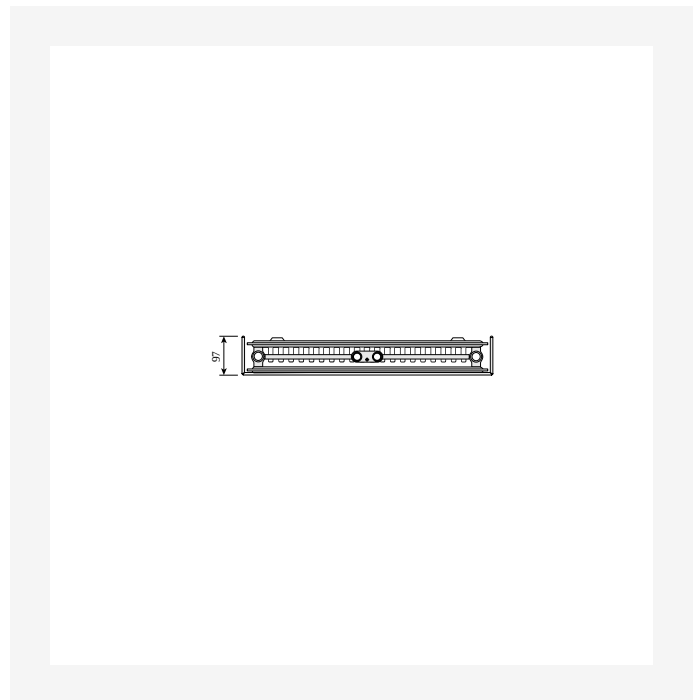
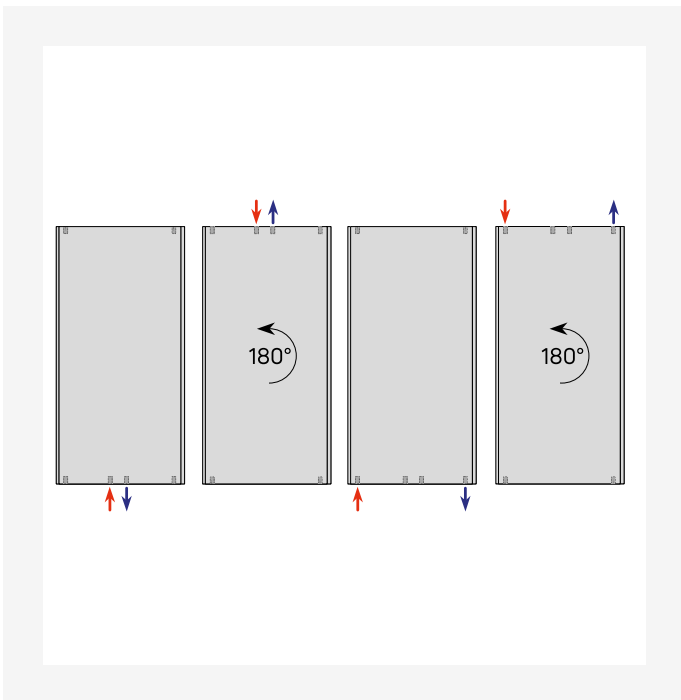


Bronnen



DimensionalDrawing - New_Tinos V-Paros V side view

DimensionalDrawing - New_Tinos V front view

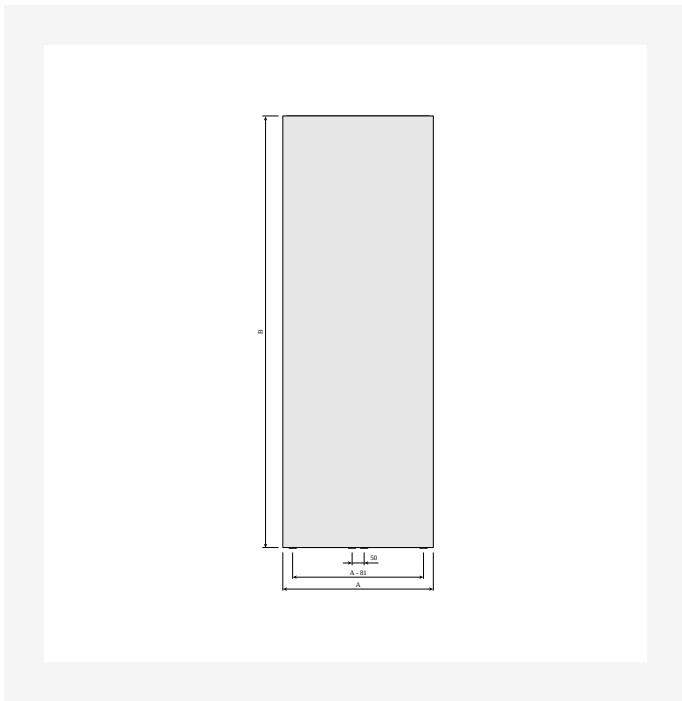


DimensionalDrawing - Verticals connection options

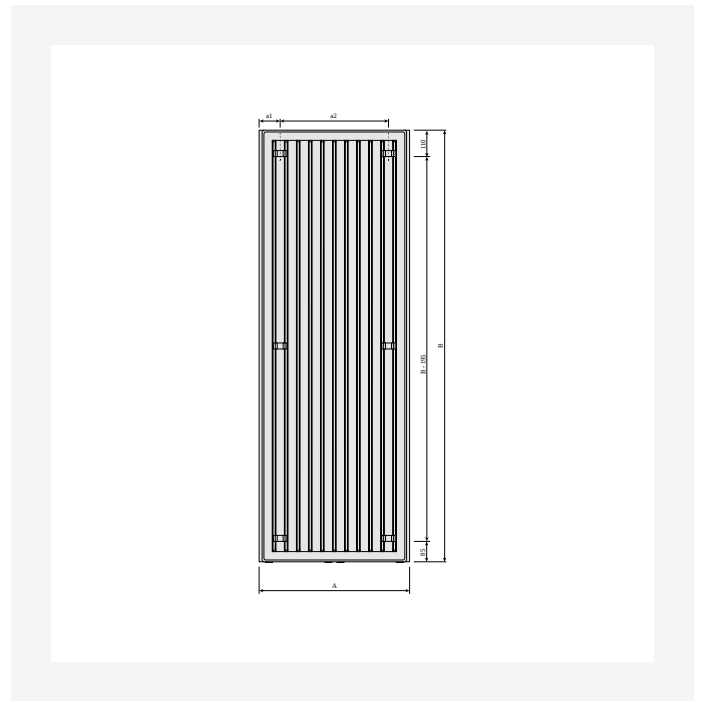
DimensionalDrawing - Tinos V, type 21, top view



Bronnen



DimensionalDrawing - Tinos V, front view



DimensionalDrawing - Tinos V, back view



1800

HOOGTE 1800 mm	LENGTE	DIEPTE	ARTIKELCODE	Regime (W) 45/35/20°C	Regime (W) 75/65/20°C	VOLUME (l)	N- EXPONENT	GEWICHT (kg)
Type 11								
	325	65	TIVP111800325	365	720	2.6	1.26	21.0
	475	65	TIVP111800475	524	1042	3.8	1.26	29.6
	625	65	TIVP111800625	678	1355	4.9	1.27	38.1
Type 21								
	325	97	TIVP211800325	449	955	4.8	1.29	32.3
	475	97	TIVP211800475	637	1389	7.2	1.30	47.7
	625	97	TIVP211800625	810	1812	9.7	1.31	63.1



1950

HOOGTE 1950 mm	LENGTE	DIEPTE	ARTIKELCODE	Regime (W) 45/35/20°C	Regime (W) 75/65/20°C	VOLUME (l)	N- EXPONENT	GEWICHT (kg)
Type 11								
	325	65	TIVP111950325	393	767	2.9	1.26	22.5
	475	65	TIVP111950475	560	1110	4.1	1.26	31.6
	625	65	TIVP111950625	717	1444	5.4	1.27	40.8
	775	65	TIVP111950775	865	1770	6.7	1.27	49.9
Type 21								
	325	97	TIVP211950325	470	1008	5.2	1.29	34.8
	475	97	TIVP211950475	674	1466	7.8	1.30	51.3
	625	97	TIVP211950625	868	1913	10.4	1.30	67.9
	775	97	TIVP211950775	1051	2351	13.0	1.31	84.4



2100

HOOGTE 2100 mm	LENGTE	DIEPTE	ARTIKELCODE	Regime (W) 45/35/20°C	Regime (W) 75/65/20°C	VOLUME (l)	N- EXPONENT	GEWICHT (kg)
Type 11								
	625	65	TIVP112100625	761	1530	5.8	1.26	43.6
	775	65	TIVP112100775	908	1876	7.3	1.27	53.4
Type 21								
	625	97	TIVP212100625	926	2012	11.1	1.30	72.7
	775	97	TIVP212100775	1135	2473	13.9	1.30	90.4