



Technische fiche

2026-04-20

Kos V

Tijdloze elegantie



- ✓ Elegant tijdloos ontwerp
- ✓ Perfecte oplossing voor beperkte muurruimte
- ✓ Hoogwaardige roestvrijstalen badkamerradiator
- ✓ Verkrijgbaar in verschillende kleuren
- ✓ Past perfect in elk interieur

Kos V heeft een vlakke voorkant die de indruk wekt van tijdloze elegantie. De afgeronde, vlakke zijpanelen zorgen van alle aanzichten voor strakke lijnen. Net als andere verticale inrichtingselementen is deze designradiator niet alleen bedoeld om een gevoel van hoogte te geven, maar is hij ook een krachtige warmtebron in ruimtes met beperkte muuroppervlakte. De standaardkleur is RAL 9016 wit, maar er is een brede waaier aan speciale kleuren optioneel verkrijgbaar. Voor meer functionaliteit in de badkamer en keuken is een roestvrijstalen handdoekhouder verkrijgbaar als accessoire. Compleet met beugels inclusief set schroeven en pluggen met montage-instructie, zijkappen met installatieclips, 3 messing blindpluggen en ontluchter.



Toepassingsgebied

Kos V is ideaal voor zowel huishoudelijke als commerciële verwarmingsapplicaties, vooral in ruimtes waar weinig wandruimte is. Het dient als een eigentijds alternatief voor horizontale radiatoren en bevat een slanke platte stalen plaat, zijpanelen en een bovenrooster. Compatibel met 2-pijps indirecte pompsystemen.

Selectiecriteria

Gebruik een warmtebehoefte Calculator om te bepalen welk warmtevermogen nodig is uit het brede assortiment van Kos V verticale radiatoren.

Gebruik

Luchtventiel en plugpakketten worden meegeleverd in de verpakking. Om de kamertemperatuur te regelen,

kunnen thermostaatknop worden geïnstalleerd. Zorg ervoor dat de beugels worden gebruikt voor een veilige montage en volg de installatie-instructies die in de kit zijn meegeleverd.

Bestektekst

Tekst: Designer radiator, Kos V, is een verticale radiator met een vlakke, gladde voorzijde en gesloten zijpanelen. Verkrijgbaar als type 21 met twee verwarmingspanelen en één laag convectielamellen, of als type 22 met twee verwarmingspanelen en twee lagen convectielamellen. Ideaal voor 2-pijps indirecte verwarmingssystemen met pomp in huishoudelijke en commerciële toepassingen. Inclusief beugels voor montage, ontluchter, zijpanelen met installatieclips, 3 messing afdekdoppen en ontluchter. Optionele roestvrijstalen handdoekstang beschikbaar, standaardkleur RAL 9016 wit, met andere kleuren op bestelling verkrijgbaar



Specificaties

EIGENSCHAPPEN	EENHEID	WAARDEN
ETIM klasse		ECO11022
Materiaal		Staal
Type		20, 21, 22
Oppervlaktestructuur		Vlak glad
Max. werkdruk	bar	10
Aantal standaard aansluitingen		4
Thermisch vermogen volgens EN 442		Ja
Standaard kleur		Ja
Kleur		Wit
Zijrooster		Ja
Bovenrooster		Ja
RAL-nummer		9016
Glansgraad		Glanzend
Draadmaat		1/2 "
Schroefdraadverbinding		Binnendraad
Met eenpuntsaansluiting		Ja
Met ontluuchtingsaansluiting		Ja
Met ontluuchter		Ja
Met aftapmogelijkheid		Ja



Documenten

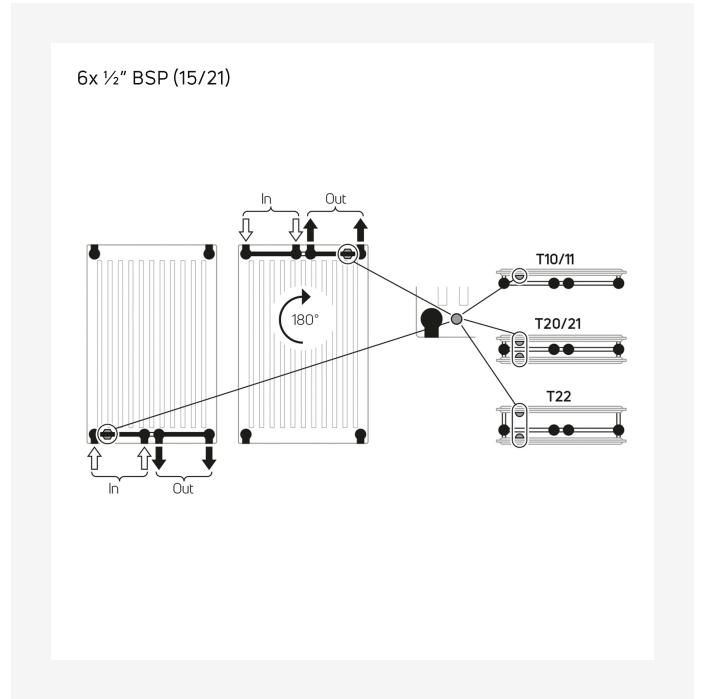
DOCUMENTEN	TYPE DOCUMENT	LINK
VR console montagehandleiding	User	https://asset.productmarketingcloud.com/api/assetstorage/3577_69b72e9f-15a9-4600-bcfc-c74a2b01d860
Myson Plan & Plan Plus Vertical - Connection Options	Installation	https://asset.productmarketingcloud.com/api/assetstorage/3577_98fb8371-4239-4f0d-8e0a-0a662e729e7b
Calculator designradiatoren	TechDia	https://asset.productmarketingcloud.com/api/assetstorage/3577_6a68539c-c460-4642-8d8b-056f68b79286



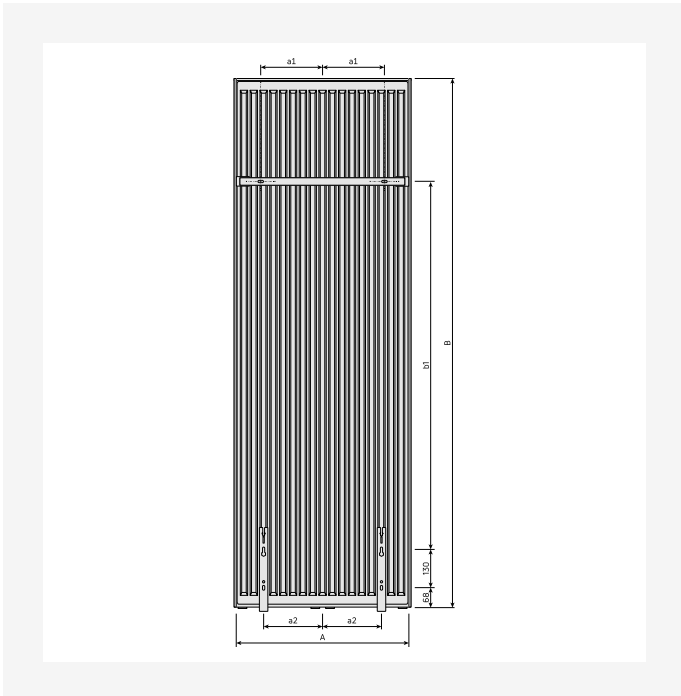
Bronnen



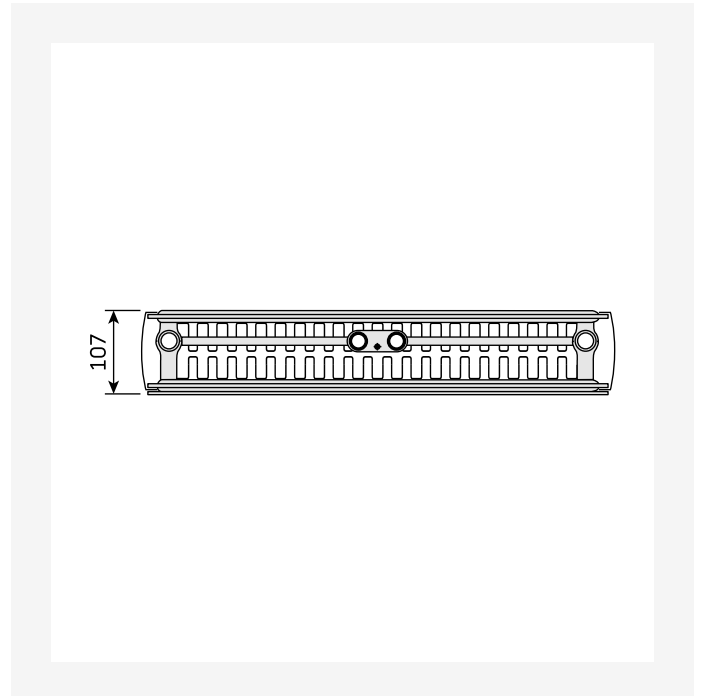
ProductImage - New_Kos-V main image



Installation - Myson Plan & Plan Plus Vertical - Connection Options



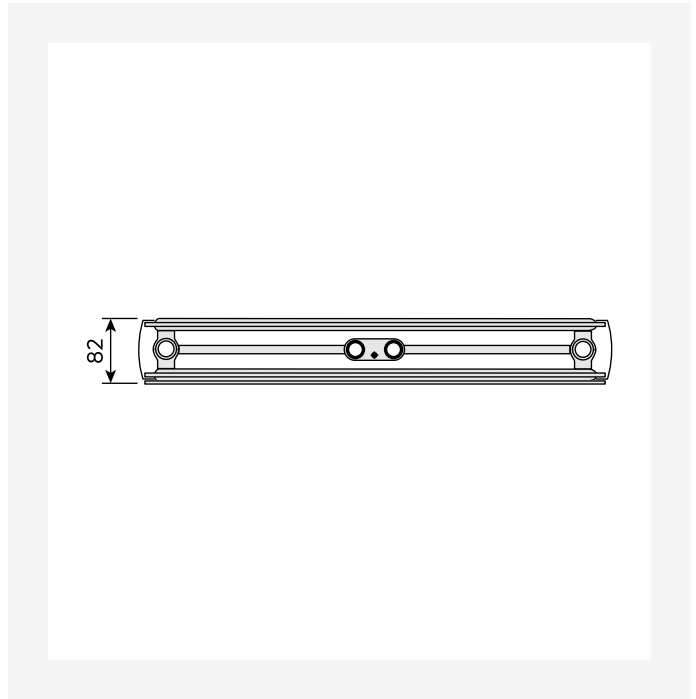
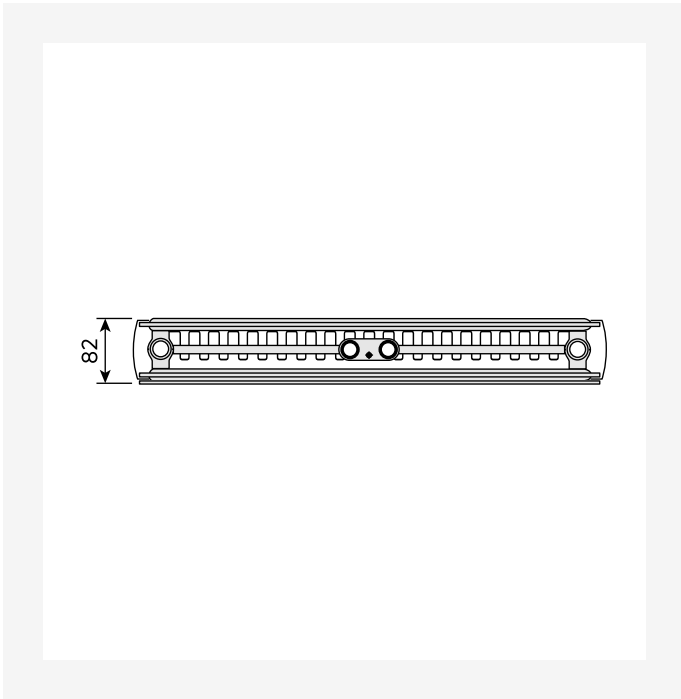
DimensionalDrawing - New_Kos V-Faro V rear view



DimensionalDrawing - New_Kos V-Faro V top view

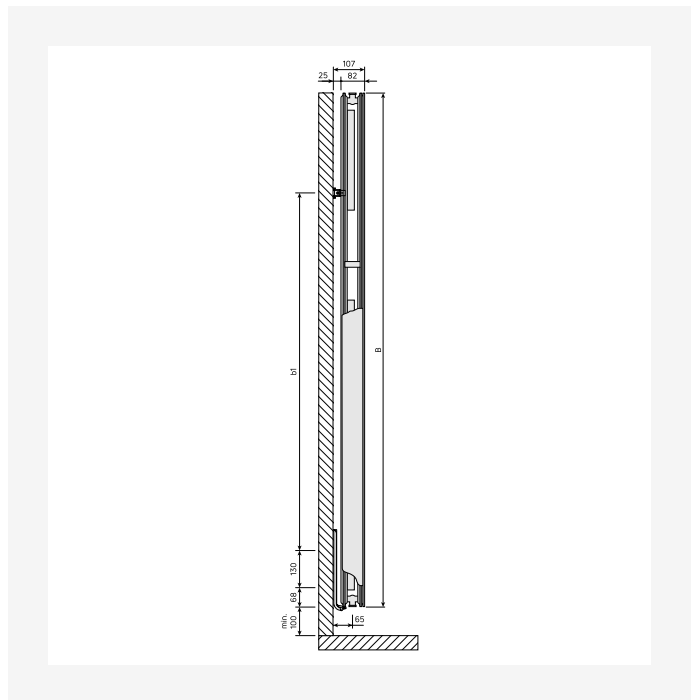
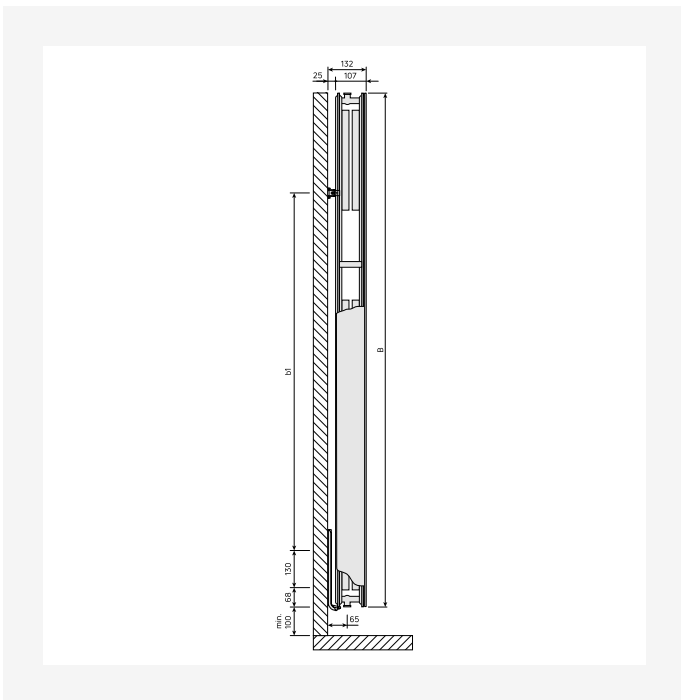


Bronnen



DimensionalDrawing - New_Kos V-Faro V top view

DimensionalDrawing - New_Kos V-Faro V top view

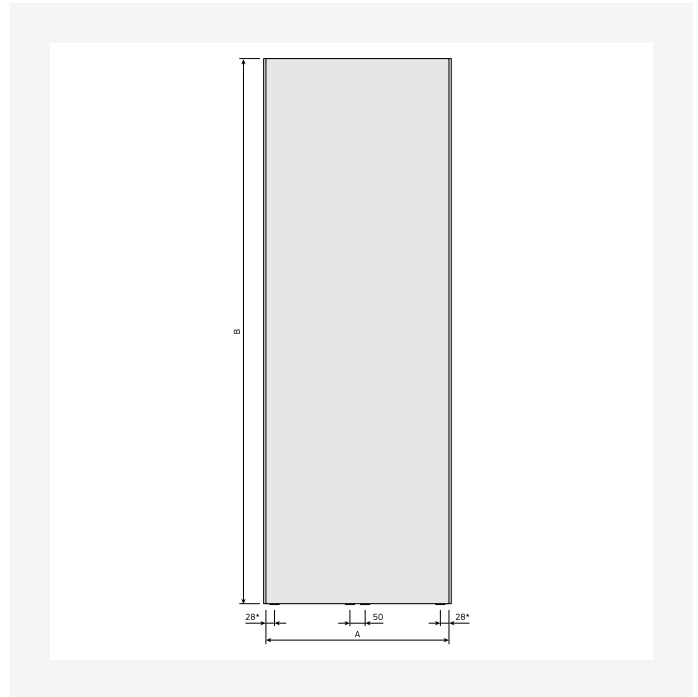
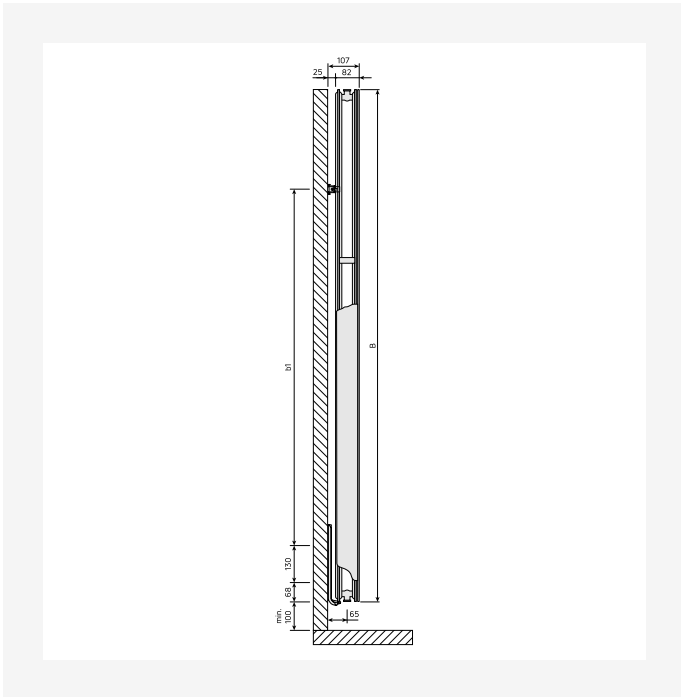


DimensionalDrawing - New_Kos V-Faro V side view

DimensionalDrawing - New_Kos V-Faro V side view

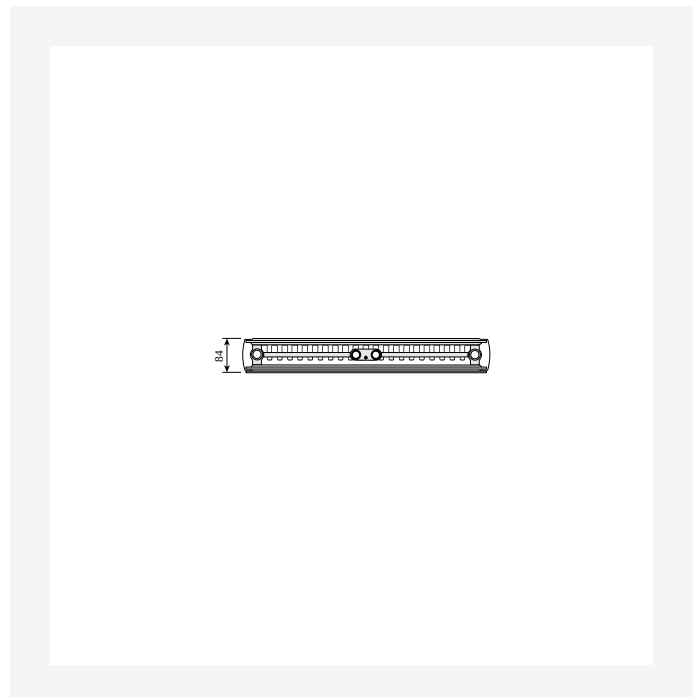


Bronnen



DimensionalDrawing - New_Kos V-Faro V side view

DimensionalDrawing - New Kos V front view



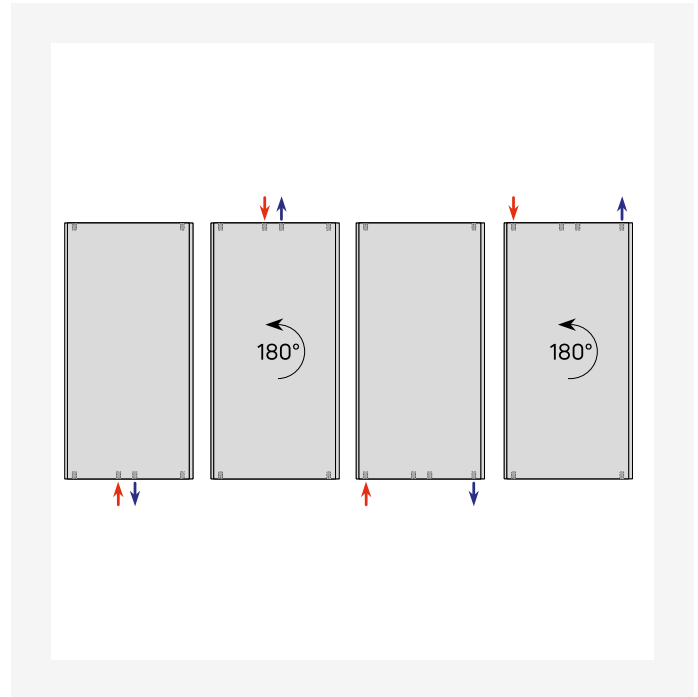
DimensionalDrawing - Kos V and Faro V, type 22, top view

DimensionalDrawing - Kos V and Faro V, type 21, top view



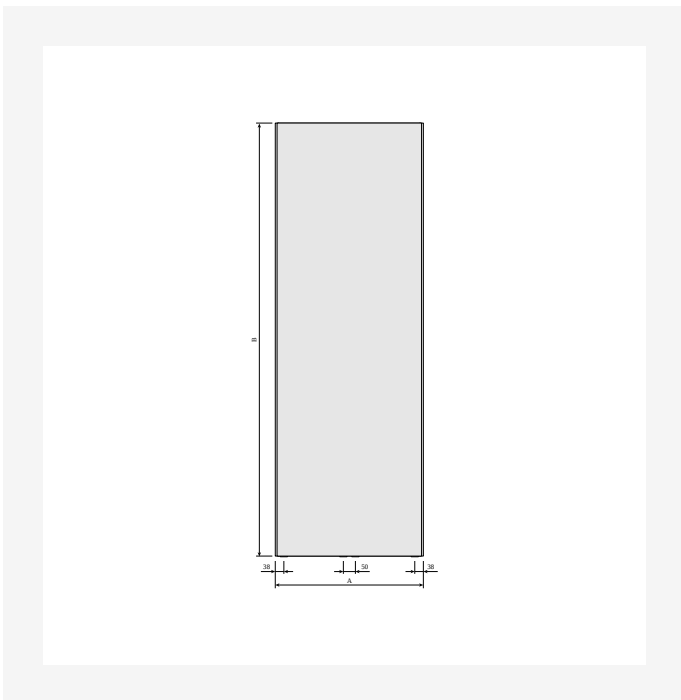
Bronnen

KOS V (mm)				
A	320	470	620	770
a1	60	135	210	285
a2	75	125	200	250

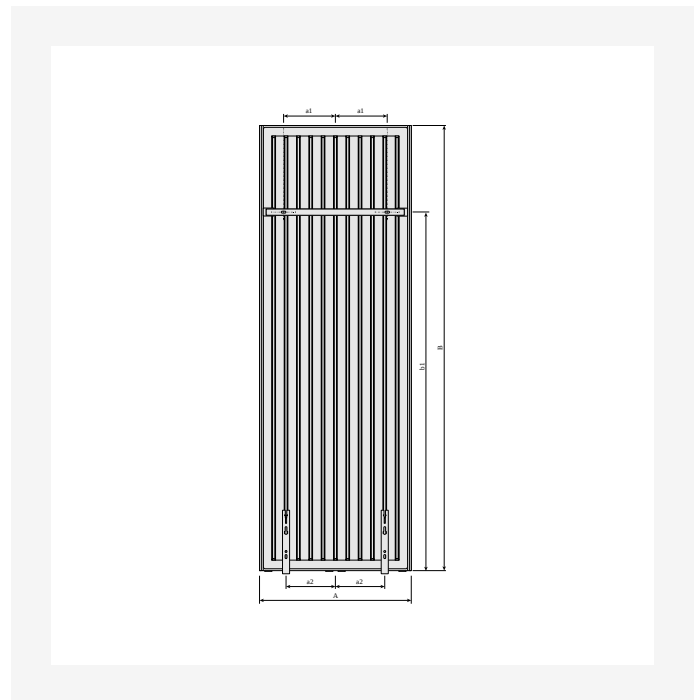


DimensionalDrawing - Kos V, Faro V - table A

DimensionalDrawing - Verticals connection options



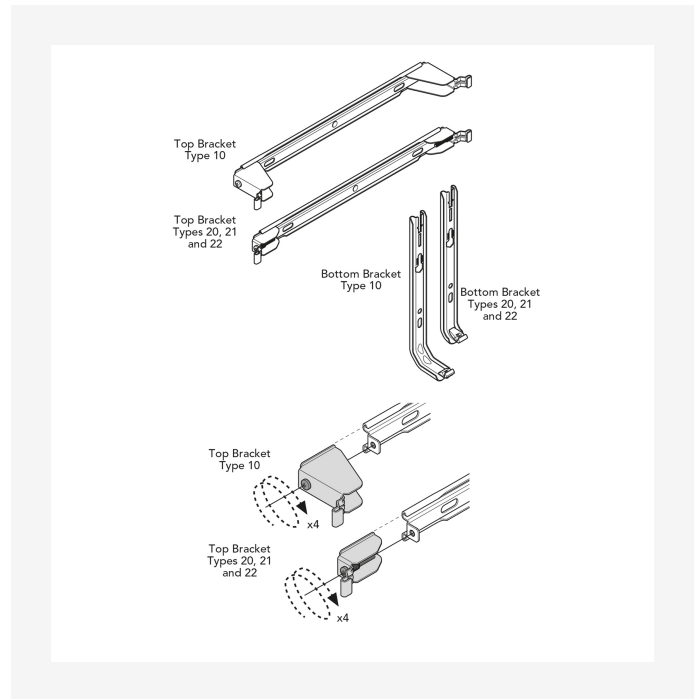
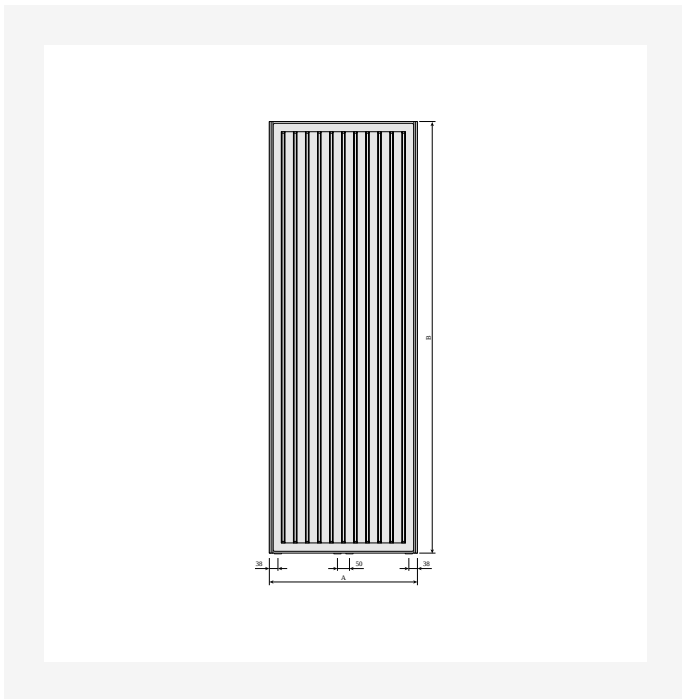
DimensionalDrawing - Kos V front view



DimensionalDrawing - Kos V and Faro V with MCWW wall brackets, back view

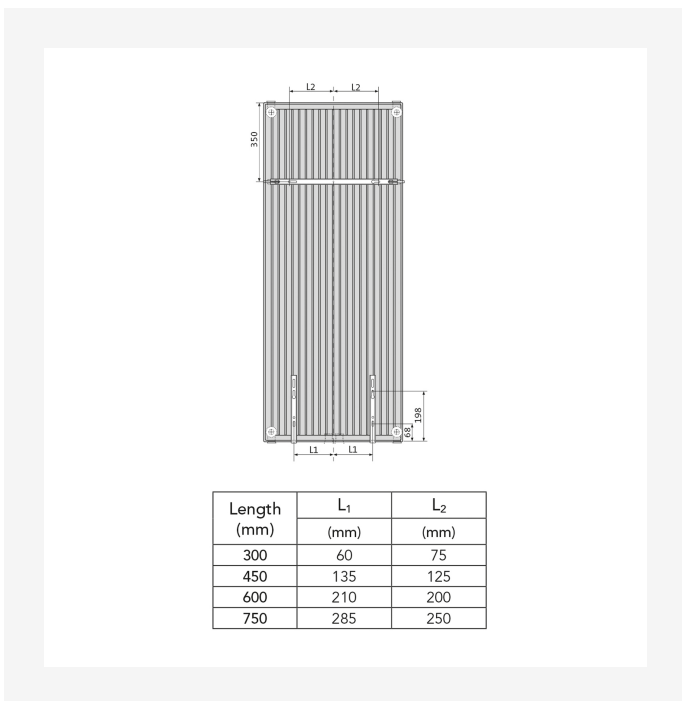


Bronnen

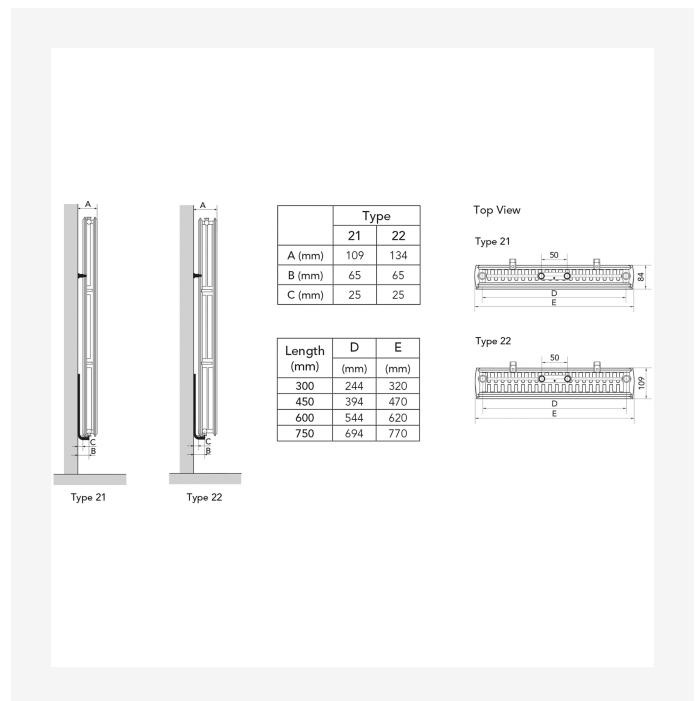


Dimensional Drawing - Kos V and Faro V back view

Dimensional Drawing - Myson Vertical, Plan & Plan Plus Vertical Brackets



Dimensional Drawing - Myson Vertical Plan & Plan Plus Vertical - Bracket Positions & Dimensions



Dimensional Drawing - Myson Plan & Plan Plus Vertical - Mounting Positions & Dimensions



Bronnen

KOS V (mm)			
B	1800	1950	2100
b1	1450	1600	1750
b2	1252	1402	1552

KOS V (mm)				
B	1500	1800	1950	2100
b1	1150	1450	1600	1750
b2	952	1252	1402	1552

DimensionalDrawing - Kos V, Faro V - table B - PL

DimensionalDrawing - Kos V, Faro V - table B



1500

HOOGTE 1500 mm	LENGTE	DIEPTE	ARTIKELCODE	Regime (W) 45/35/20°C	Regime (W) 75/65/20°C	VOLUME (l)	N- EXPONENT	GEWICHT (kg)
Type 21								
	300	82	KOVP211500300	388	846	4.0	1.30	27.3
	450	82	KOVP211500450	561	1230	6.1	1.30	39.2
	600	82	KOVP211500600	728	1605	8.2	1.30	51.1
	750	82	FMX2115007511300	--	1973	10.3	1.30	63.0
Type 22								
	300	107	KOVP221500300	452	1015	4.0	1.31	29.8
	450	107	KOVP221500450	662	1502	6.2	1.31	43.1
	600	107	KOVP221500600	864	1983	8.3	1.31	56.5
	750	107	FMX2215007511300	--	2460	10.3	1.32	69.8



1800

HOOGTE 1800 mm	LENGTE	DIEPTE	ARTIKELCODE	Regime (W) 45/35/20°C	Regime (W) 75/65/20°C	VOLUME (l)	N- EXPONENT	GEWICHT (kg)
Type 20								
	300	82	KOVP201800300	429	881	4.8	1.28	30.1
	450	82	KOVP201800450	605	1265	7.2	1.28	42.9
	600	82	KOVP201800600	769	1635	9.7	1.29	55.6
	750	82	FMX2018007511300	--	1996	12.1	1.29	0.0
Type 21								
	300	82	KOVP211800300	286	955	4.8	1.29	31.7
	450	82	KOVP211800450	637	1389	7.2	1.30	45.8
	600	82	KOVP211800600	810	1812	9.7	1.31	59.9
	750	82	KOVP211800750	970	2228	12.1	1.31	74.0
Type 22								
	300	107	KOVP221800300	527	1148	4.8	1.30	35.1
	450	107	KOVP221800450	767	1698	7.3	1.30	50.6
	600	107	KOVP221800600	994	2242	9.7	1.31	66.1
	750	107	KOVP221800750	1212	2781	12.2	1.31	79.8



1950

HOOGTE 1950 mm	LENGTE	DIEPTE	ARTIKELCODE	Regime (W) 45/35/20°C	Regime (W) 75/65/20°C	VOLUME (l)	N- EXPONENT	GEWICHT (kg)
Type 20								
	300	82	KOVP201950300	463	949	5.2	1.28	32.5
	450	82	KOVP201950450	656	1364	7.8	1.28	45.9
	600	82	KOVP201950600	836	1763	10.4	1.29	59.3
	750	82	KOVP201950750	1006	2152	13.0	1.29	72.8
Type 21								
	300	82	KOVP211950300	470	1008	5.2	1.29	34.1
	450	82	KOVP211950450	674	1466	7.8	1.30	49.3
	600	82	KOVP211950600	868	1913	10.4	1.30	64.4
	750	82	KOVP211950750	1051	2351	13.0	1.31	79.6
Type 22								
	300	107	KOVP221950300	562	1208	5.3	1.29	37.3
	450	107	KOVP221950450	817	1788	7.8	1.30	53.8
	600	107	KOVP221950600	1060	2360	10.4	1.30	70.3
	750	107	KOVP221950750	1293	2928	13.1	1.31	85.9



2100

HOOGTE 2100 mm	LENGTE	DIEPTE	ARTIKELCODE	Regime (W) 45/35/20°C	Regime (W) 75/65/20°C	VOLUME (l)	N- EXPONENT	GEWICHT (kg)
Type 20								
	300	82	KOVP202100300	508	1016	5.6	1.27	34.8
	450	82	KOVP202100450	713	1459	8.4	1.27	49.8
	600	82	KOVP202100600	902	1886	11.1	1.28	64.8
	750	82	KOVP202100750	1077	2302	13.9	1.29	79.8
Type 21								
	300	82	KOVP212100300	315	1060	5.6	1.29	36.5
	450	82	KOVP212100450	712	1542	8.4	1.29	52.7
	600	82	KOVP212100600	926	2012	11.1	1.30	69.0
	750	82	KOVP212100750	1135	2473	13.9	1.30	85.2
Type 22								
	300	107	KOVP222100300	595	1265	5.7	1.29	40.4
	450	107	KOVP222100450	866	1872	8.4	1.29	58.0
	600	107	KOVP222100600	1124	2471	11.2	1.30	75.6
	750	107	KOVP222100750	1372	3066	13.9	1.30	92.3