



Technische fiche

2026-05-30

Integra plint

Plint is een ideale paneelradiator voor installatie onder grote ramen



- ✓ Veelzijdige installatie mogelijkheden
- ✓ Hoge compatibiliteit
- ✓ Corrosiebestendige opties
- ✓ Efficiënte verwarming
- ✓ Esthetische flexibiliteit

Met een ruimtebesparende hoogte van 200 mm past de Plint perfect bij grote ramen in moderne interieurs. De geïntegreerde ventielbevestiging van deze compacte paneelradiator zorgt voor een eenvoudige installatie.



Toepassingsgebied

Plint Integra Integra radiatoren zijn ideaal voor ruimtes met grote glazen oppervlakken, zoals etalages en serres. Ze hebben een hoogte van 200 mm en lengtes variërend van 600 tot 3000 mm. Met 6 aansluitpunten zijn ze geschikt voor zowel wand- als vloermontage en kunnen ook in vochtige omgevingen worden gebruikt.

Selectiecriteria

Voor productselectie, gebruik criteria gebaseerd op kamerdimensies en verwarmingsbehoeften. Gebruik onze ontwerpdienst of gebruik onze brochure voor snelle selectie.

Gebruik

Installeer de Plint Integra Integra radiator met geschikte bevestigingen aan de muur of de vloer, zorg ervoor dat

alle 6 aansluitpunten goed vastzitten. Sluit aan op de watertoevoerleidingen volgens de opgegeven indeling. Voor omgevingen met hoge luchtvochtigheid wordt aanbevolen om te kiezen voor de versie met extra anticorrosiebescherming.

Bestektekst

Plint Integra Integra radiatoren zijn paneelradiatoren gemaakt van koudgewalst staal, verkrijgbaar in hoogtes van 200 mm en lengtes variërend van 600 tot 3000 mm met zes aansluitpunten. Ze kunnen aan muren of vloeren worden gemonteerd en zijn geschikt voor omgevingen met grote glazen oppervlakken of hoge luchtvochtigheid. Optionele anticorrosiebescherming is beschikbaar. Warmteafgifte voldoet aan PN-EN 442-2 normen. De radiator is verkrijgbaar in verschillende modellen: basis, vlak front, horizontale lijnen en volledig glad. Standaardkleur is RAL 9016, andere kleuren op aanvraag beschikbaar



Specificaties

EIGENSCHAPPEN	EENHEID	WAARDEN
ETIM klasse		ECO11022
Materiaal		Staal
Type		20, 21, 22, 30, 33, 44
Oppervlaktestructuur		Geprofileerd
Max. werkdruk	bar	10
Aantal standaard aansluitingen		2
Thermisch vermogen volgens EN 442		Ja
Max. Bedrijfstemperatuur	°C	110
Standaard kleur		Ja
Kleur		Wit
RAL-nummer		9016
Zijrooster		Ja
Bovenrooster		Ja
Glansgraad		Glanzend
Draadmaat		1/2 "
Schroefdraadverbinding		Binnendraad
Met eenpuntsaansluiting		Ja
Met ontluuchtingsaansluiting		Ja
Met ontluchter		Ja
Met aftapmogelijkheid		Ja



Documenten

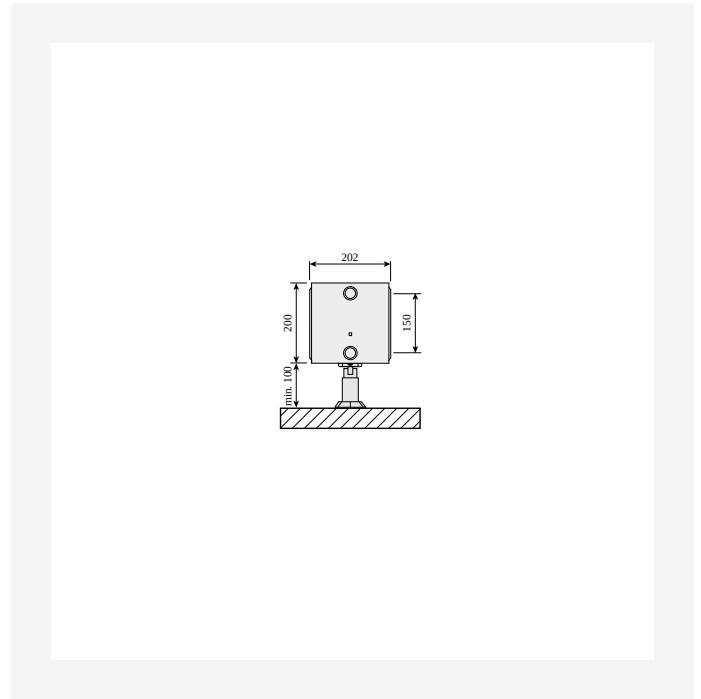
DOCUMENTEN	TYPE DOCUMENT	LINK
Plint wand- en standconsole	User	https://asset.productmarketingcloud.com/api/assetstorage/3577_a4b8973c-bcb5-43d6-976c-58bfca09f037



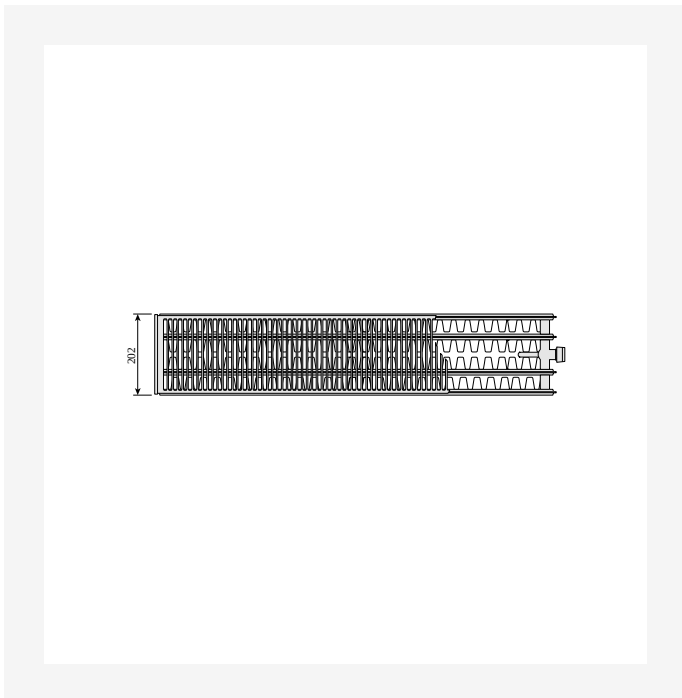
Bronnen



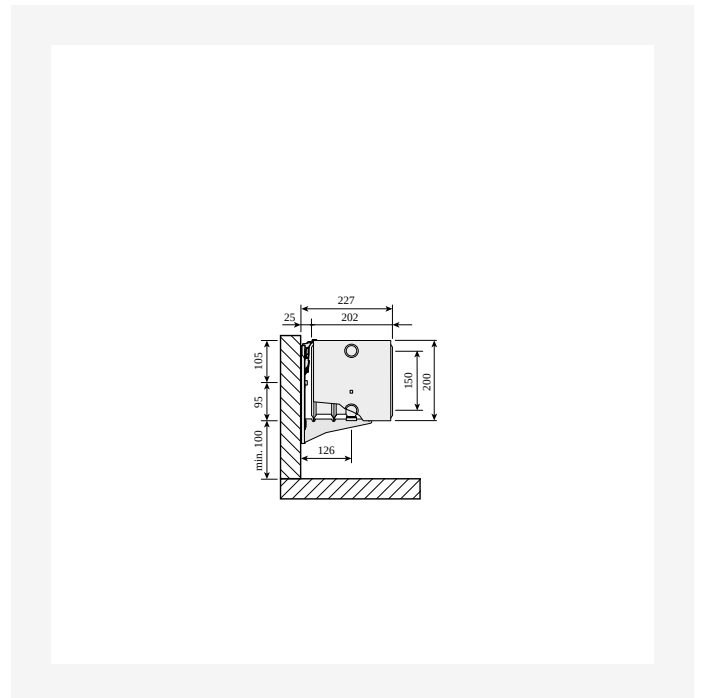
ProductImage - Panel radiator Plint, 200 mm.



DimensionalDrawing - Plint, type 44 with floor brackets, side view



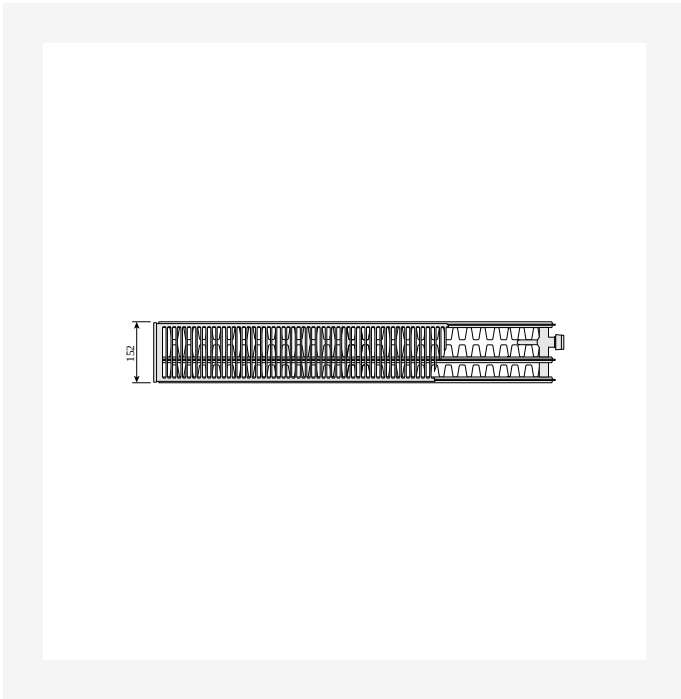
DimensionalDrawing - Plint, type 44, top view



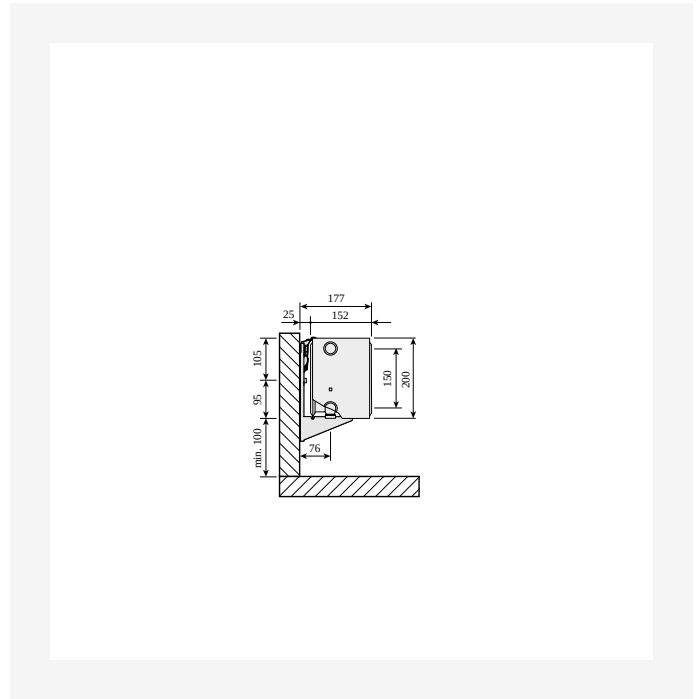
DimensionalDrawing - Plint, type 44 with Monclac wall brackets, side view



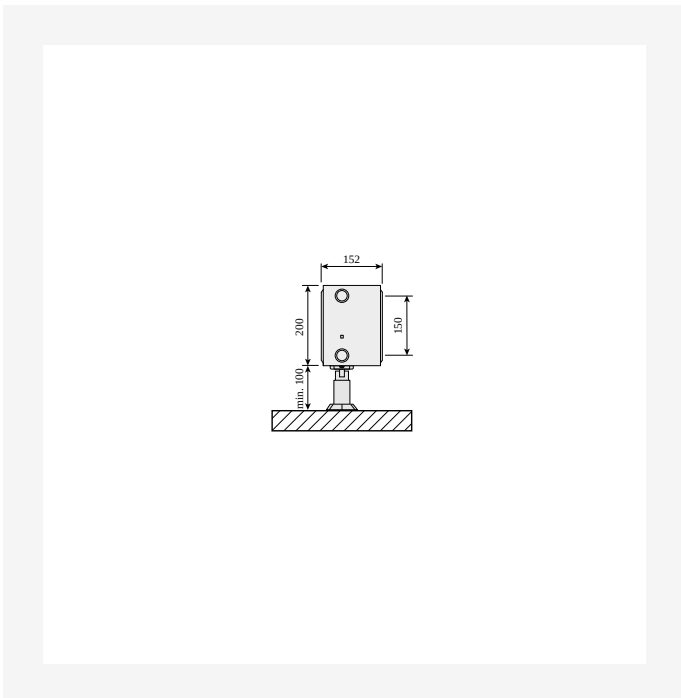
Bronnen



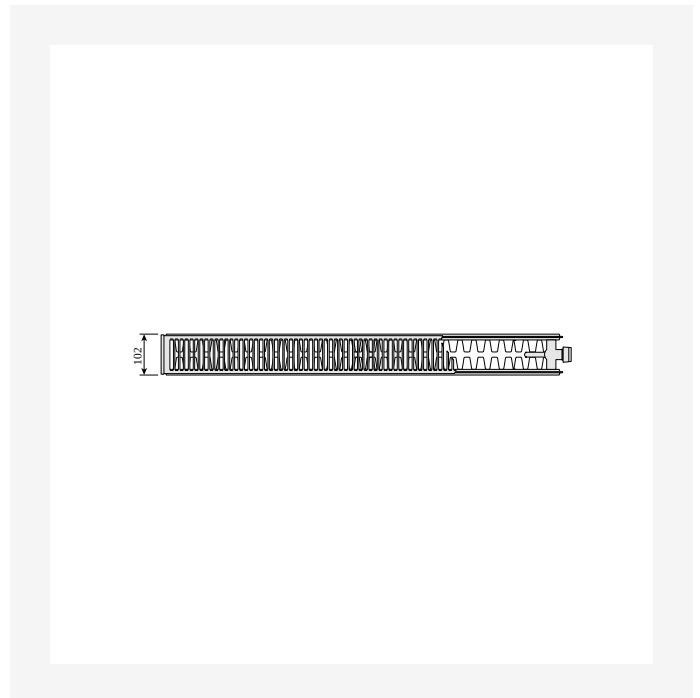
DimensionalDrawing - Plint, type 33, top view



DimensionalDrawing - Plint, type 33 with Monclac wall brackets, side view

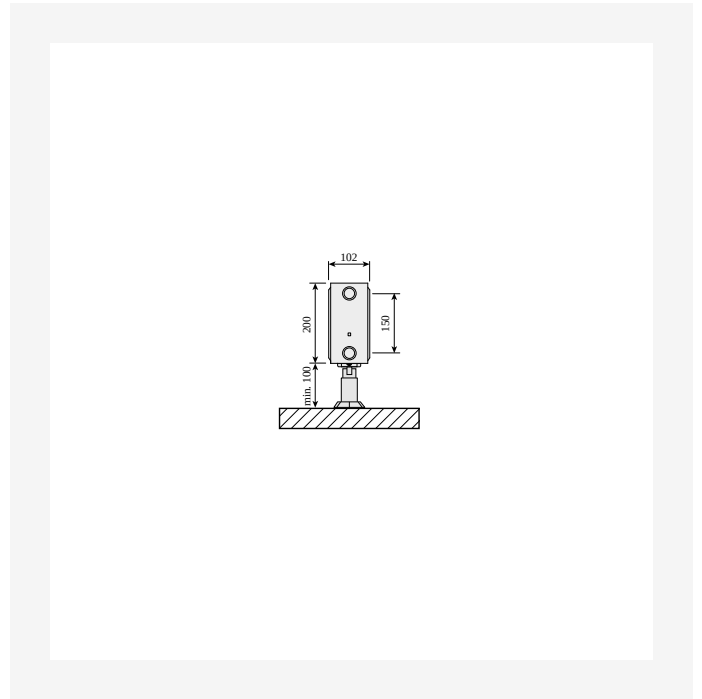
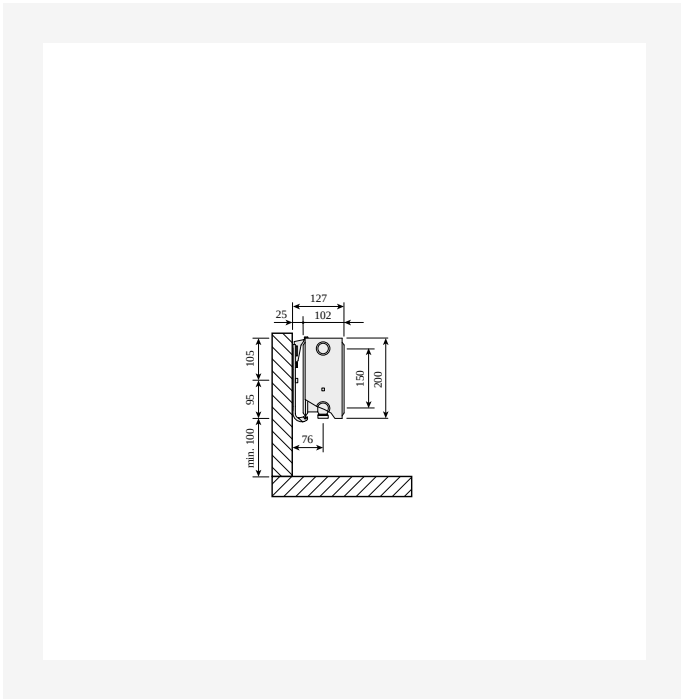


DimensionalDrawing - Plint, type 33 with floor brackets, side view



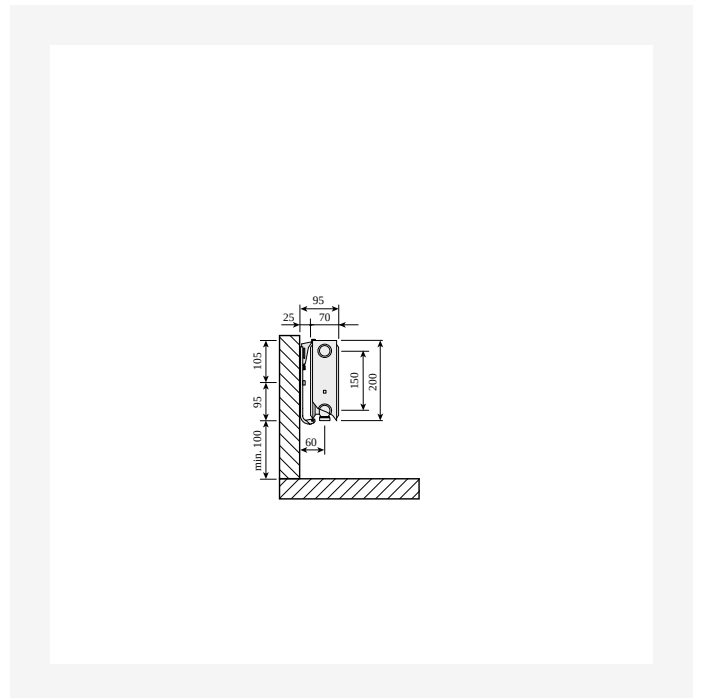
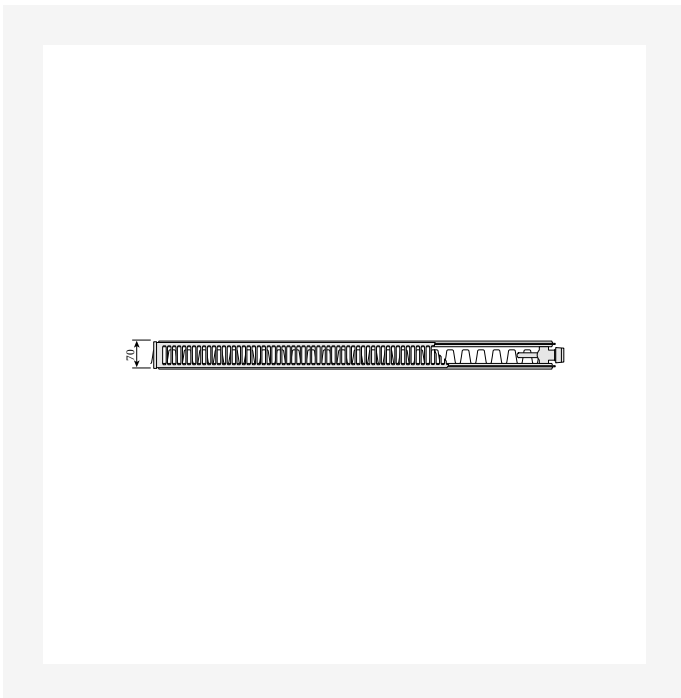
DimensionalDrawing - Plint, type 22, top view

Bronnen



DimensionalDrawing - Plint, type 22 with Monclac wall brackets, side view

DimensionalDrawing - Plint, type 22 with floor brackets, side view

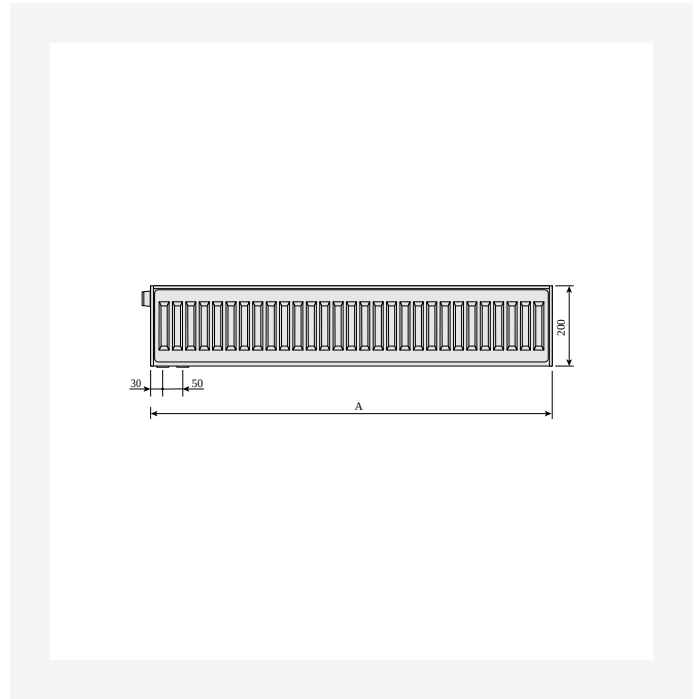
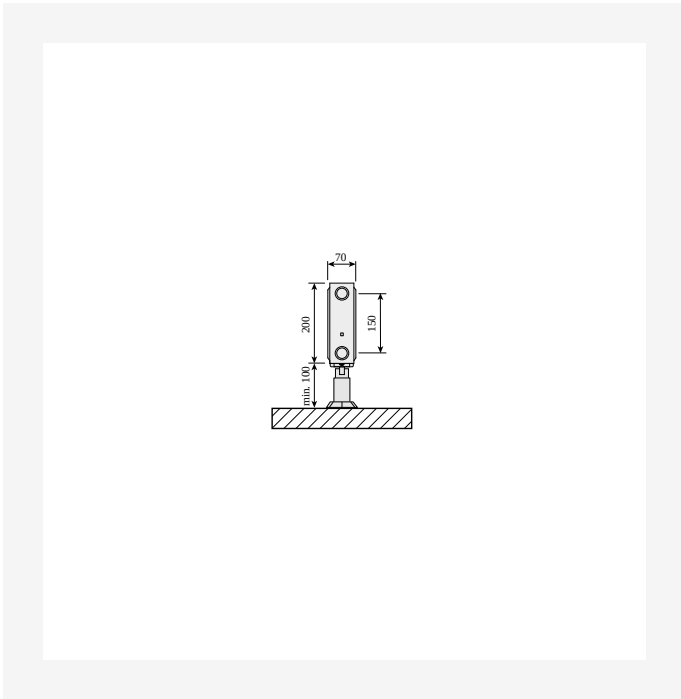


DimensionalDrawing - Plint, type 21s, top view

DimensionalDrawing - Plint, type 21s with Monclac wall brackets, side view

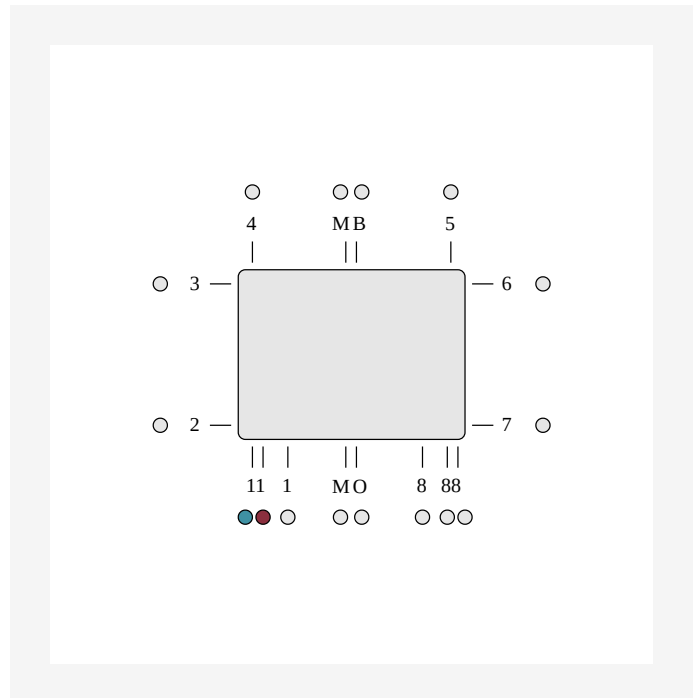
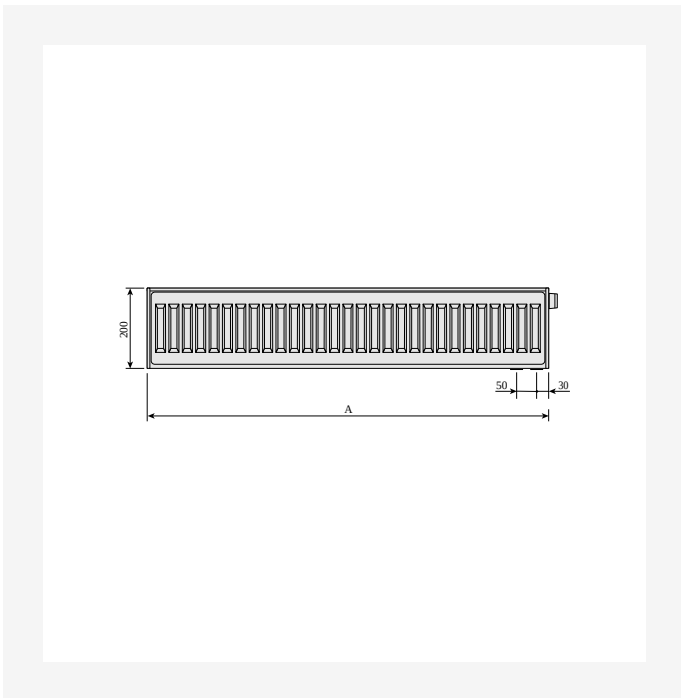


Bronnen



DimensionalDrawing - Plint, type 21s with floor brackets, side view

DimensionalDrawing - Plint, Plint P and Plint R, back view



DimensionalDrawing - Plint, front view

DimensionalDrawing - ETIM 11 Bottom connection, in-right-out-left. Bottom connection via integrated leash requires the use of a valve insert. Unused connections are plugged.



200

HOOGTE 200 mm	LENGTE	DIEPTE	ARTIKELCODE (LINKS)	ARTIKELCODE (RECHTS)	Regime (W) 45/35/20°C	Regime (W) 75/65/20°C	VOLUME (l)	N- EXPONENT	GEWICHT (kg)
Type 20									
	[700, 600]		F072002007001300	F072002006001300	98,84	326,280	0.0	1.28	0.0
Type 21									
	1100	70		F072102011011300	173	604	2.8	1.33	11.9
Type 22									
	600	102		CV222000600	125	434	1.5	1.33	7.8
	700	102		CV222000700	146	507	1.8	1.33	8.6
	800	102		CV222000800	167	579	2.0	1.33	10.4
	900	102		CV222000900	188	652	2.3	1.33	11.4
	1000	102		CV222001000	209	724	2.5	1.33	12.3
	1100	102		CV222001100	230	796	2.8	1.33	13.5
	1200	102		CV222001200	250	869	3.0	1.33	14.8
	1400	102		CV222001400	292	1014	3.5	1.33	17.5
	1600	102		CV222001600	334	1158	4.0	1.33	19.5
	1800	102		CV222001800	376	1303	4.5	1.33	21.9
	2000	102		CV222002000	417	1448	5.0	1.33	24.4
	2300	102		CV222002300	480	1665	5.8	1.33	28.0
	2600	102		CV222002600	543	1882	6.5	1.33	31.7
	3000	102		CV222003000	626	2172	7.5	1.33	36.5
Type 30									
	600		F073002006001310	F073002006001300	115	389	0.0	1.30	0.0
Type 33									
	600	152	CV332000600L	CV332000600	175	613	2.3	1.34	12.8
	700	152	CV332000700L	CV332000700	204	715	2.7	1.34	15.0
	800	152	CV332000800L	CV332000800	233	818	3.0	1.34	17.2



200

HOOGTE 200 mm	LENGTE	DIEPTE	ARTIKELCODE (LINKS)	ARTIKELCODE (RECHTS)	Regime (W) 45/35/20°C	Regime (W) 75/65/20°C	VOLUME (l)	N- EXPONENT	GEWICHT (kg)
	900	152	CV332000900L	CV332000900	262	920	3.4	1.34	19.3
	1000	152	CV332001000L	CV332001000	291	1022	3.8	1.34	21.4
	1100	152	CV332001100L	CV332001100	320	1124	4.2	1.34	23.6
	1200	152	CV332001200L	CV332001200	349	1226	4.6	1.34	25.8
	1400	152	CV332001400L	CV332001400	407	1431	5.3	1.34	3.5
	1600	152	CV332001600L	CV332001600	465	1635	6.1	1.34	34.3
	1800	152	CV332001800L	CV332001800	524	1840	6.8	1.34	38.5
	2000	152	CV332002000L	CV332002000	582	2044	7.6	1.34	42.9
	2300	152	CV332002300L	CV332002300	669	2351	8.7	1.34	49.3
	2600	152	CV332002600L	CV332002600	756	2657	9.9	1.34	55.6
	3000	152	CV332003000L	CV332003000	873	3066	11.4	1.34	64.2
Type 44									
	600	202	CV442000600		226	802	3.3	1.35	16.3
	700	202	CV442000700		264	936	3.9	1.35	18.7
	800	202	CV442000800		301	1070	4.4	1.35	21.4
	900	202	CV442000900		339	1203	5.0	1.35	24.5
	1000	202	CV442001000		377	1337	5.5	1.35	26.7
	1100	202	CV442001100		414	1471	6.0	1.35	29.4
	1200	202	CV442001200		452	1604	6.6	1.35	32.9
	1400	202	CV442001400		527	1872	7.7	1.35	37.4
	1600	202	CV442001600		602	2139	8.8	1.35	42.7
	1800	202	CV442001800		678	2407	9.9	1.35	50.0
	2000	202	CV442002000		753	2674	11.0	1.35	53.4
	2300	202	CV442002300		866	3075	12.7	1.35	61.5
	2600	202	CV442002600		979	3476	14.3	1.35	69.4
	3000	202	CV442003000		1130	4011	16.5	1.35	8.2

