



Technische fiche

2026-05-23

Faro V

Benadruk de hoogte van elk interieur



- ✓ Elegant gevormd ontwerp
- ✓ Perfecte oplossing voor beperkte wandruimte
- ✓ Middenaansluiting radiator
- ✓ Draaibaar voor aansluiting van bovenaf
- ✓ Hoogwaardige handdoekhouder van roestvrij staal

De stijl van **Faro V** wordt benadrukt door een fijn verticaal geprofileerde voorkant en afgeronde zijpanelen. Net als andere verticale inrichtingselementen is deze designradiator niet alleen bedoeld om een gevoel van hoogte te creëren, maar is hij ook een krachtige warmtebron in ruimtes met een beperkte muuroppervlakte. De standaardkleur is RAL 9016 wit, maar er is een brede waaier aan speciale kleuren optioneel verkrijgbaar. Voor meer functionaliteit in de badkamer en keuken is een roestvrijstalen handdoekhouder verkrijgbaar als accessoire. Compleet met beugels inclusief set schroeven en pluggen met montage-instructie, zijkappen met installatieclips, 3 messing blindpluggen en ontluchter.

**Toepassingsgebied**

Faro V is ideaal voor residentiële en commerciële ruimtes waar weinig wandruimte is. Het is een krachtige warmtebron met in de fabriek gemonteerde stalen platen, zijpanelen en bovenrooster. Geschikt voor 2-pijps indirecte verwarmingssystemen met 6 x 1/2" BSP aansluitingen.

Selectiecriteria

Gebruik een warmtebehoefte Calculator om de benodigde warmte-output van het Faro V-assortiment te bepalen.

Gebruik

Luchtrooster en plugpakketten zijn inbegrepen in de verpakking. thermostaatknop kunnen worden geïnstalleerd om de kamertemperatuur te regelen. De radiator moet stevig aan de muur worden bevestigd met de meegeleverde beugels, schroeven en pluggen. Voor

extra functionaliteit is een roestvrijstalen handdoekstang beschikbaar.

Bestektekst

Designer radiator, Faro V, is een verticale radiator met een fijn verticaal geprofileerd vooroppervlak en licht gebogen zijpanelen. Verkrijgbaar als type 21 met twee verwarmingspanelen en één laag convectielamellen of als type 22 met twee verwarmingspanelen en twee lagen convectielamellen. Het is een perfecte oplossing voor ruimtes met beperkte muurruimte, ideaal voor 2-pijps indirecte huishoudelijke en commerciële verwarmingssystemen met 6 x 1/2" BSP aansluitingen. De radiator heeft een vlakke stalen plaatontwerp met geïntegreerde middenaansluitingen en is beschikbaar in verschillende maten en kleuren. Compleet met ontluchter en plugpakketten, kan het worden gecombineerd met thermostaatknop voor temperatuurregeling. Het pakket bevat ook beugels, schroeven en pluggen voor veilige muurinstallatie. Accessoires zoals een roestvrijstalen handdoekstang verbeteren de functionaliteit in badkamers en keukens



Specificaties

EIGENSCHAPPEN	EENHEID	WAARDEN
ETIM klasse		ECO11022
Materiaal		Staal
Type		20, 21, 22
Oppervlaktestructuur		Vlak glad
Max. werkdruk	bar	10
Aantal standaard aansluitingen		4
Thermisch vermogen volgens EN 442		Ja
Max. Bedrijfstemperatuur	°C	110
Standaard kleur		Ja
Kleur		Wit
RAL-nummer		9016
Zijrooster		Ja
Bovenrooster		Ja
Glansgraad		Glanzend
Draadmaat		1/2 "
Schroefdraadverbinding		Binnendraad
Met eenpuntsaansluiting		Ja
Met ontluichtingsaansluiting		Ja
Met ontluchter		Ja
Met aftapmogelijkheid		Ja

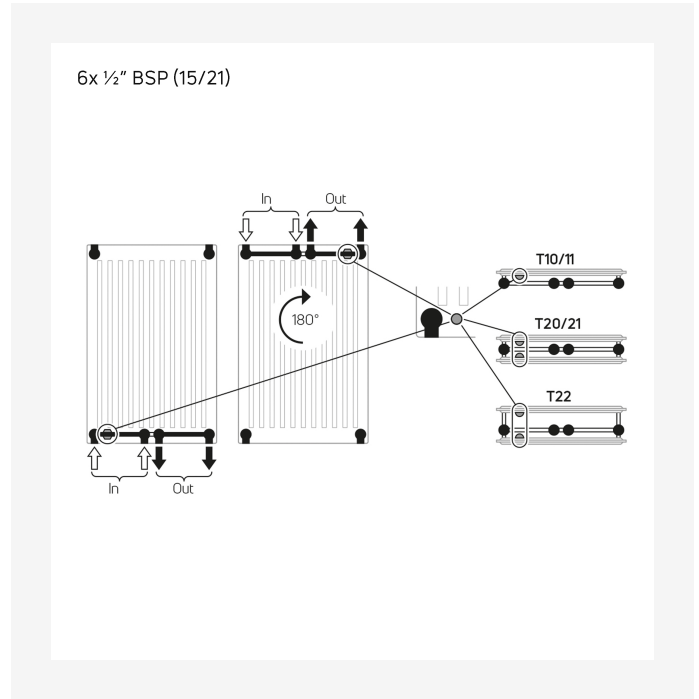
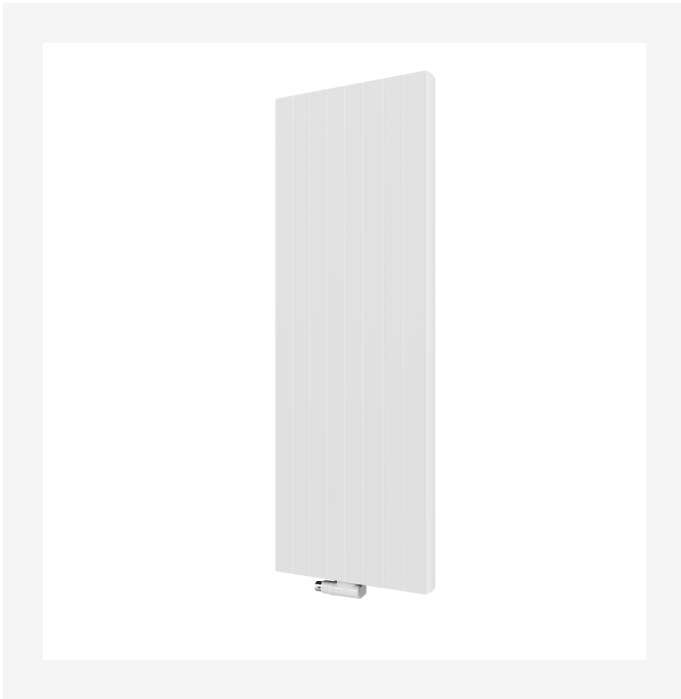


Documenten

DOCUMENTEN	TYPE DOCUMENT	LINK
VR console montagehandleiding	User	https://asset.productmarketingcloud.com/api/assetstorage/3577_69b72e9f-15a9-4600-bcfc-c74a2b01d860
Myson Plan & Plan Plus Vertical - Connection Options	Installation	https://asset.productmarketingcloud.com/api/assetstorage/3577_98fb8371-4239-4f0d-8e0a-0a662e729e7b
Calculator designradiatoren	TechDia	https://asset.productmarketingcloud.com/api/assetstorage/3577_6a68539c-c460-4642-8d8b-056f68b79286

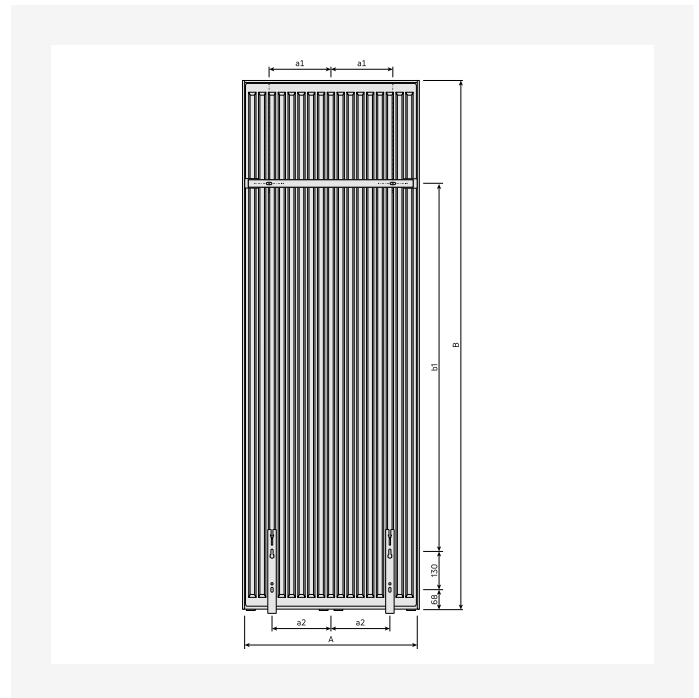
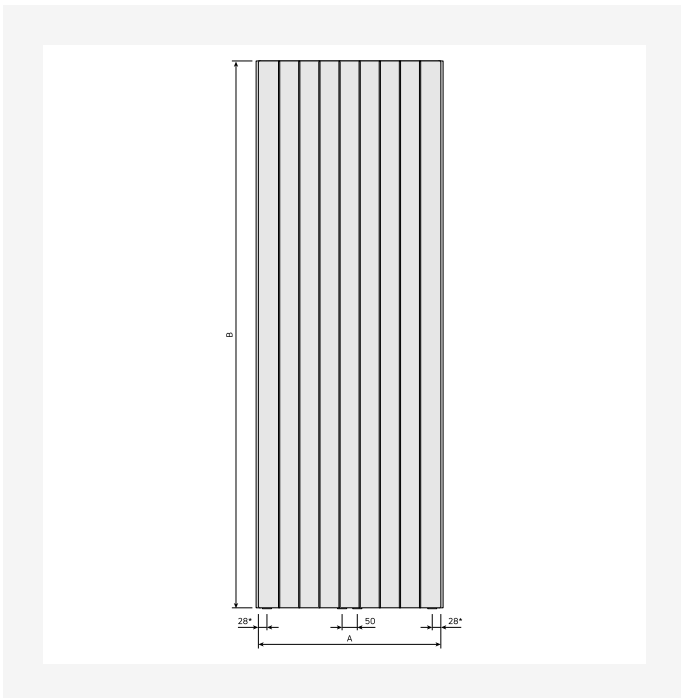


Bronnen



ProductImage - New Faro V main picture

Installation - Myson Plan & Plan Plus Vertical - Connection Options

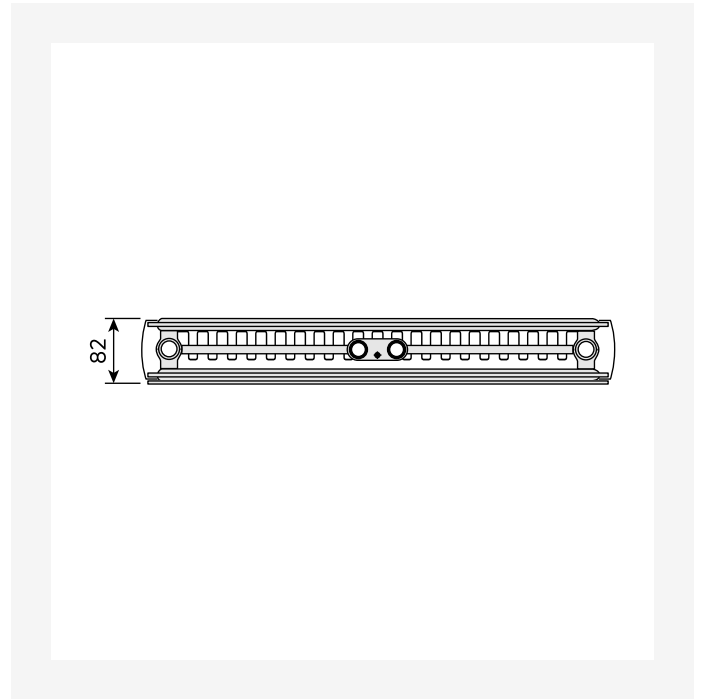
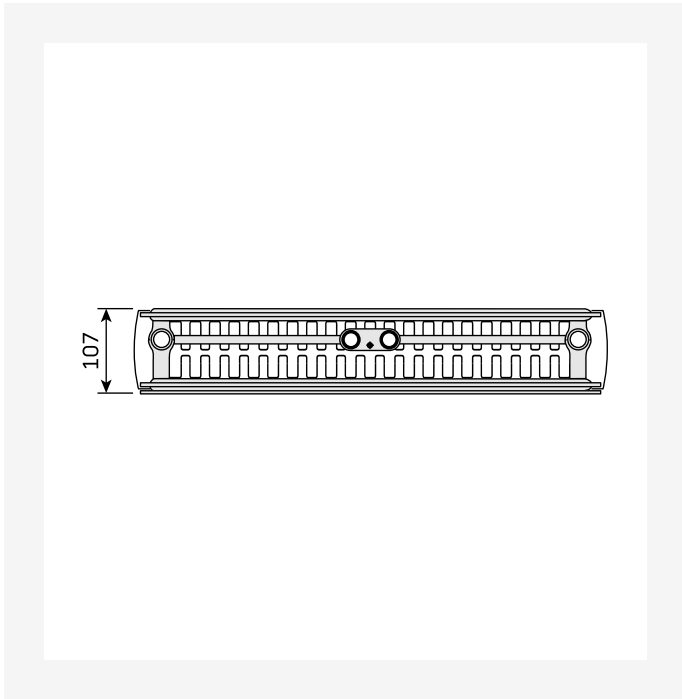


DimensionalDrawing - New_Faro V front view

DimensionalDrawing - New_Kos V-Faro V rear view

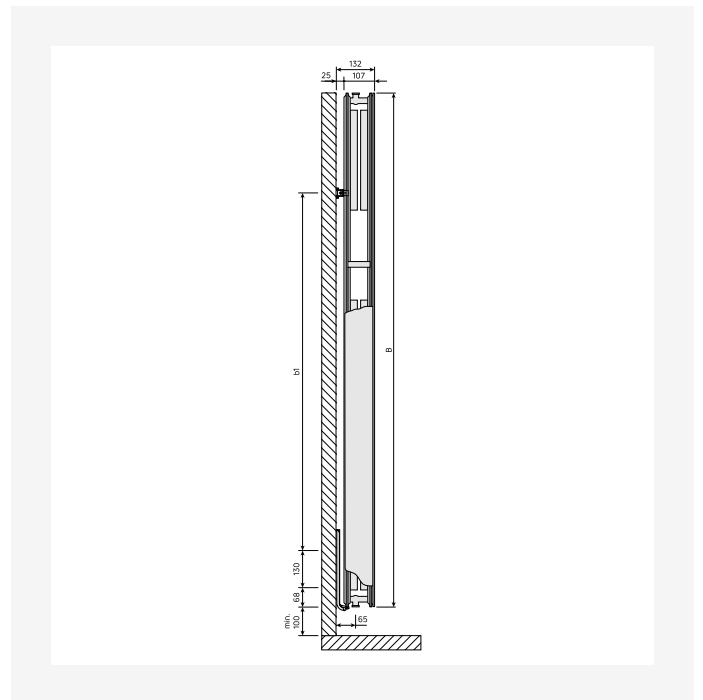
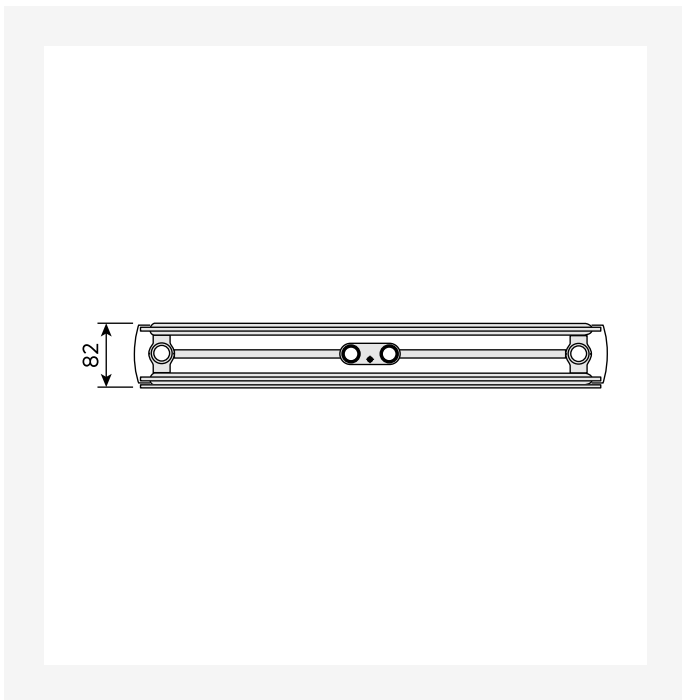


Bronnen



DimensionalDrawing - New_Kos V-Faro V top view

DimensionalDrawing - New_Kos V-Faro V top view

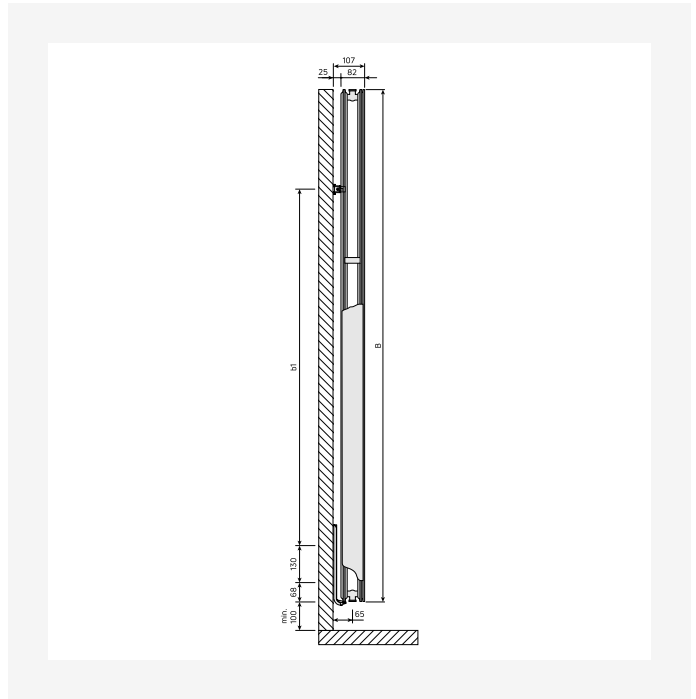
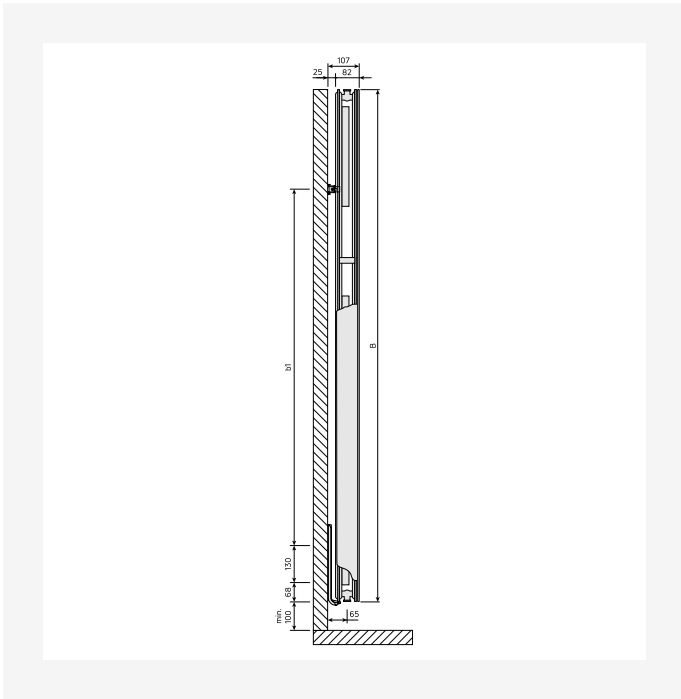


DimensionalDrawing - New_Kos V-Faro V top view

DimensionalDrawing - New_Kos V-Faro V side view

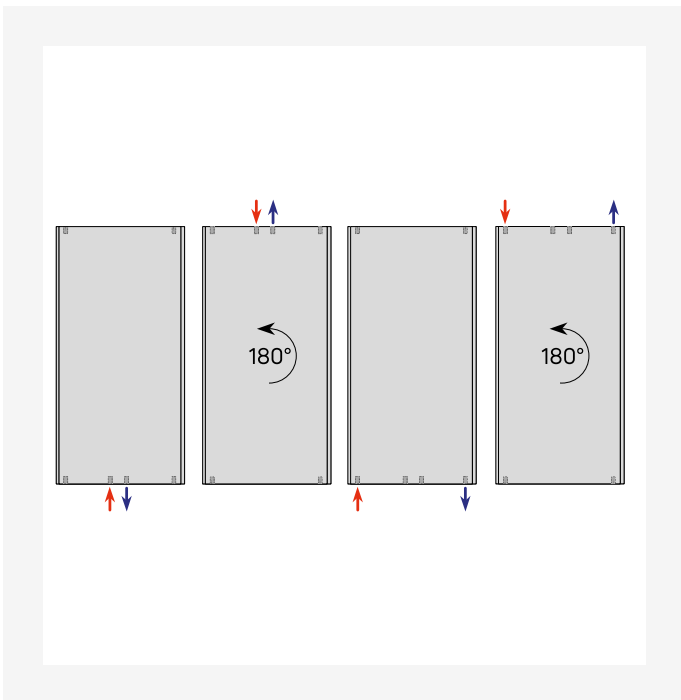


Bronnen

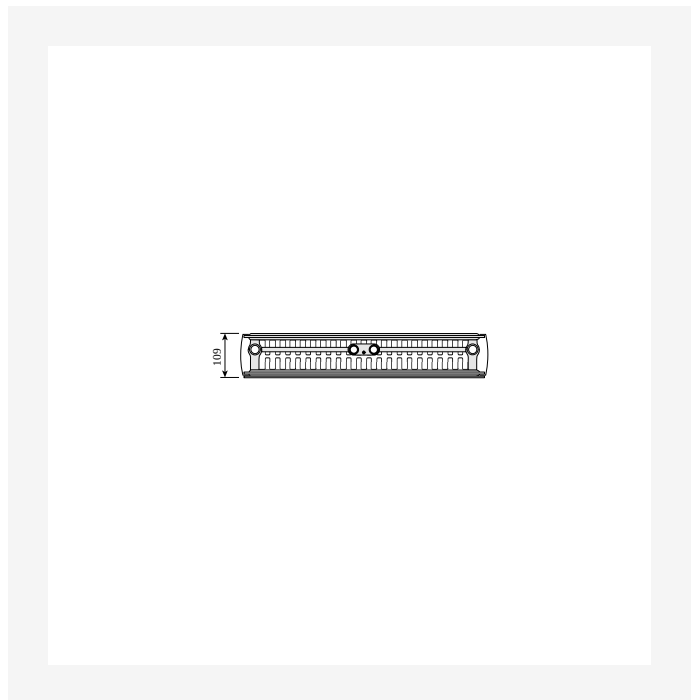


DimensionalDrawing - New_Kos V-Faro V side view

DimensionalDrawing - New_Kos V-Faro V side view



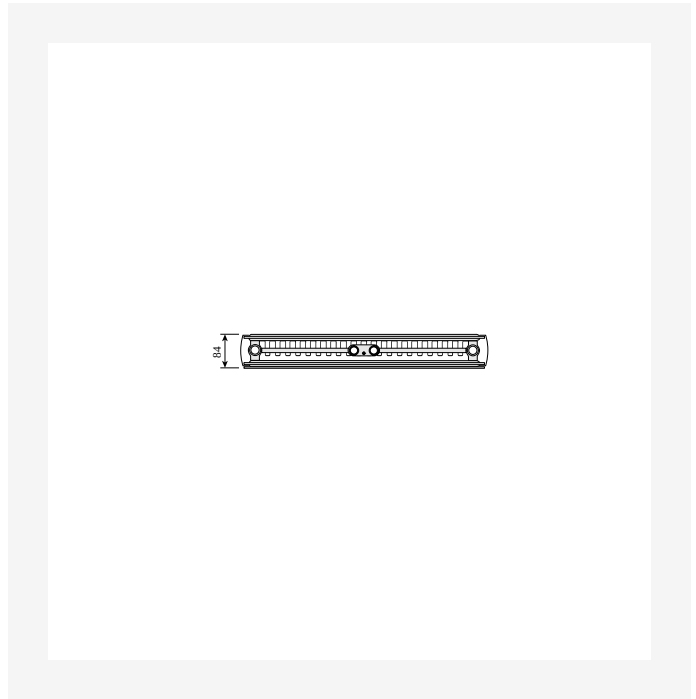
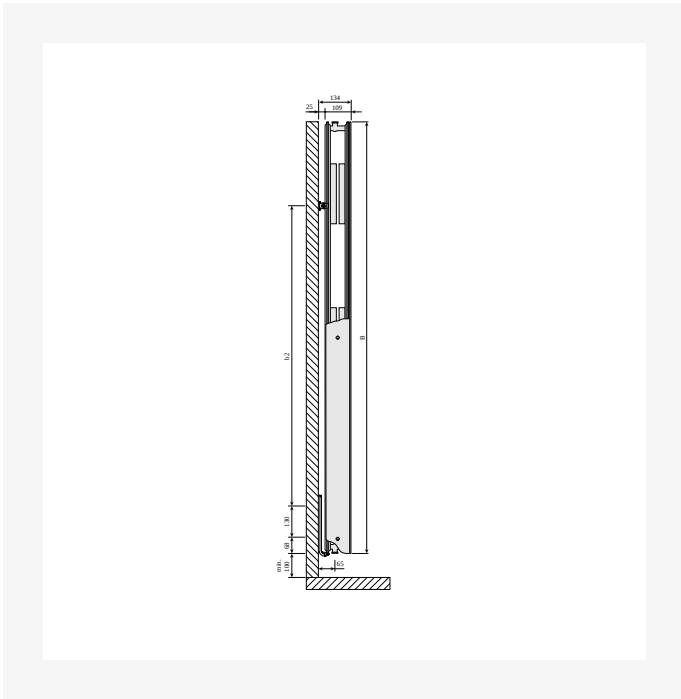
DimensionalDrawing - Verticals connection options



DimensionalDrawing - Kos V and Faro V, type 22, top view

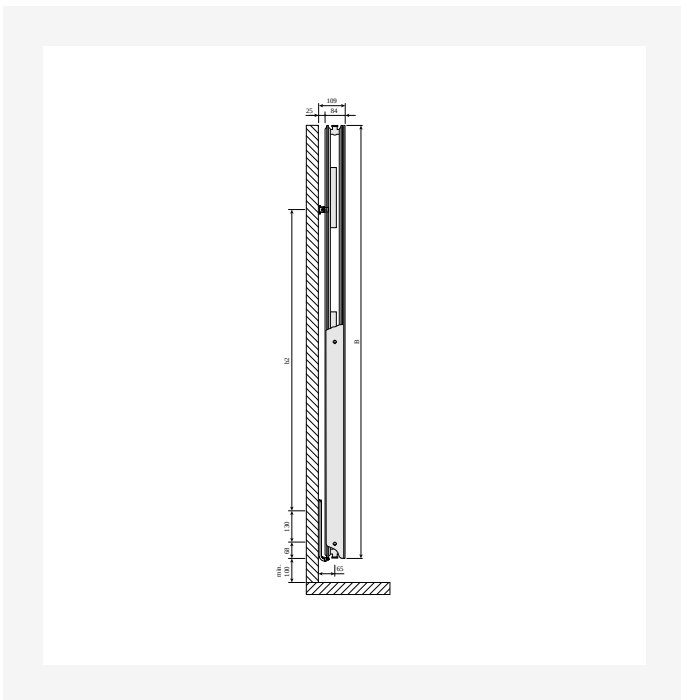


Bronnen

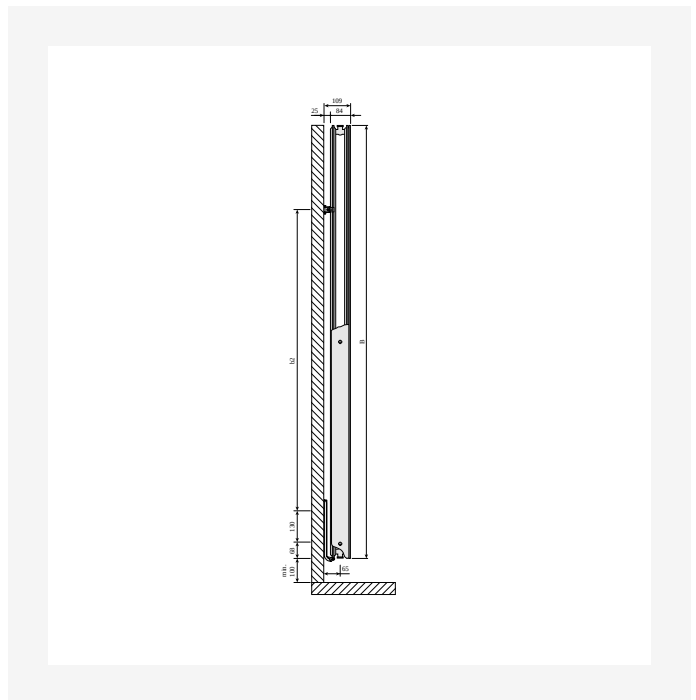


DimensionalDrawing - Kos V and Faro V type 22, side view

DimensionalDrawing - Kos V and Faro V, type 21, top view



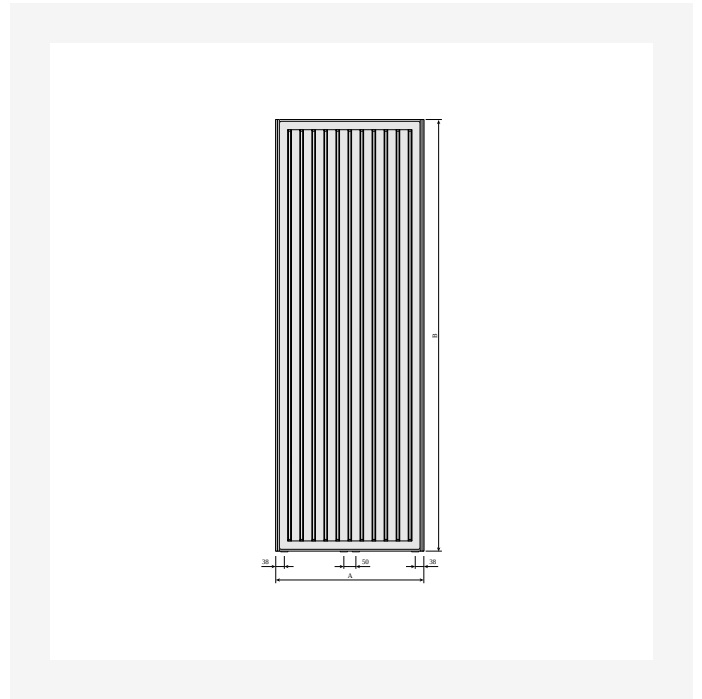
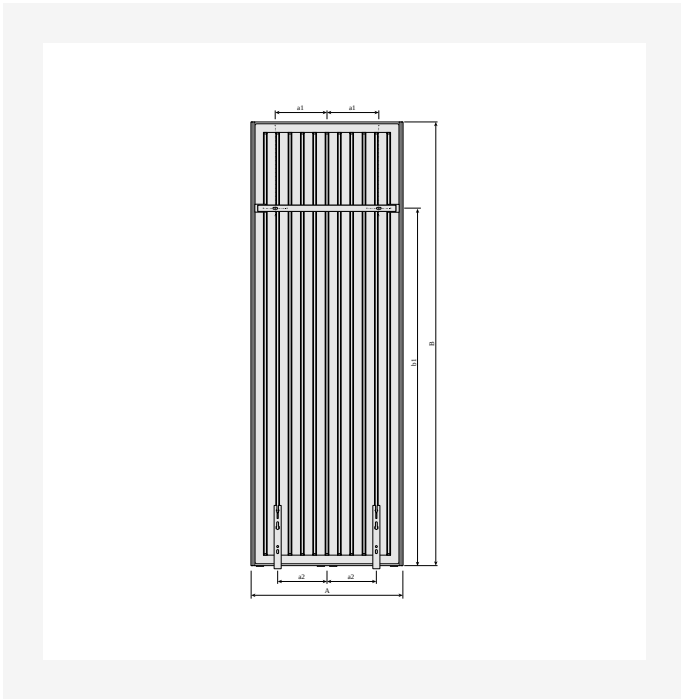
DimensionalDrawing - Kos V and Faro V type 21, side view



DimensionalDrawing - Kos V and Faro V type 20, side view

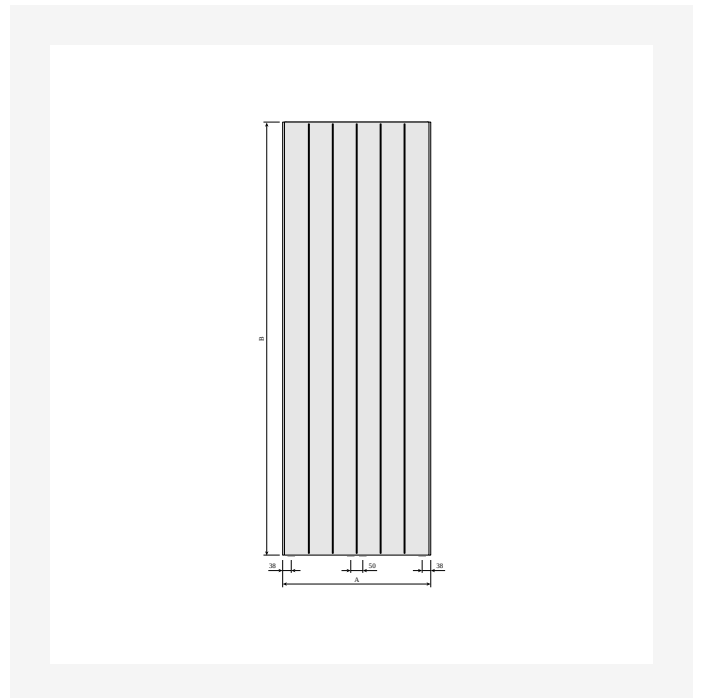
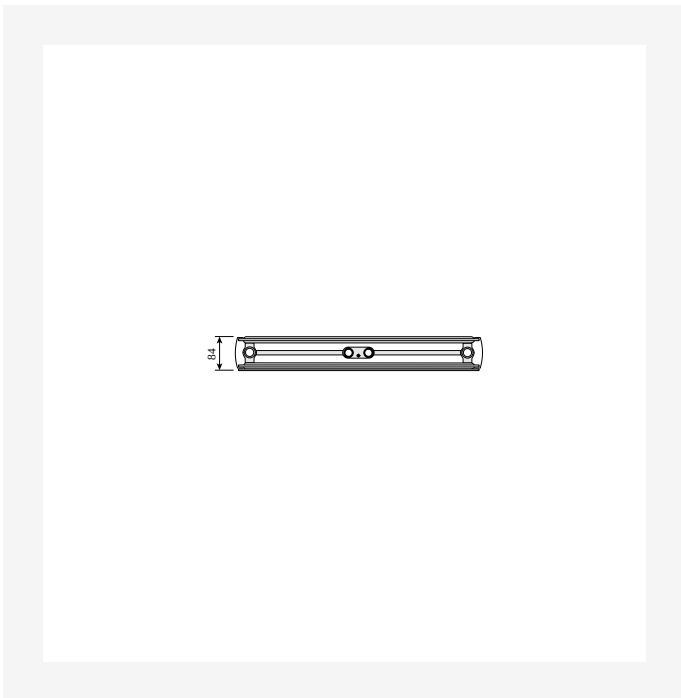


Bronnen



DimensionalDrawing - Kos V and Faro V with MCWV wall brackets, back view

DimensionalDrawing - Kos V and Faro V back view

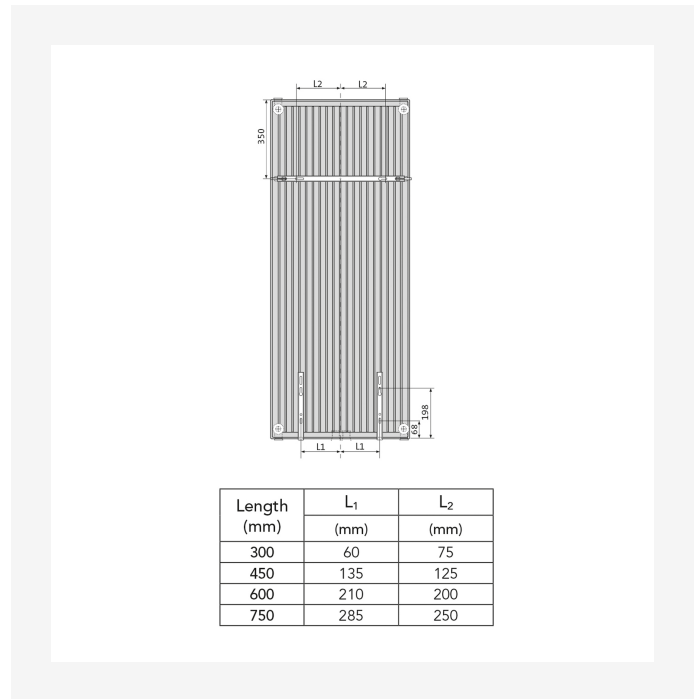
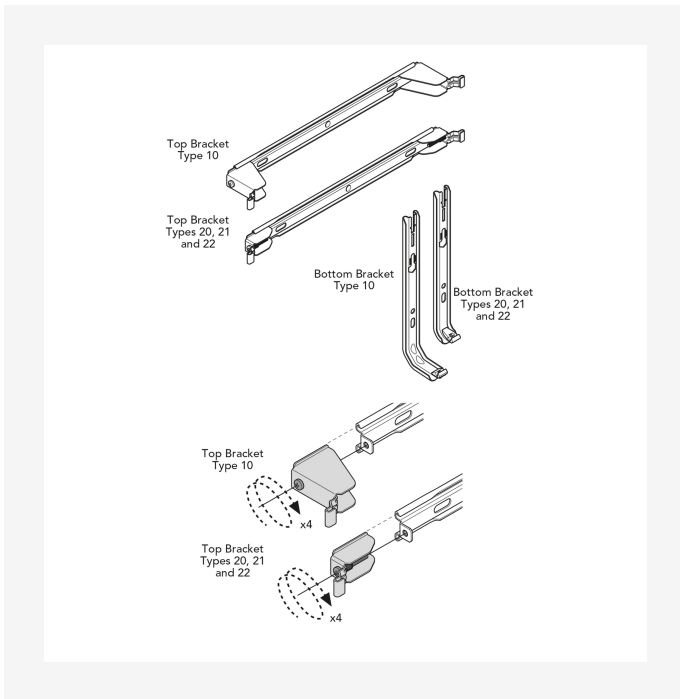


DimensionalDrawing - Kos V and Faro V type 20, top view

DimensionalDrawing - Faro V front view

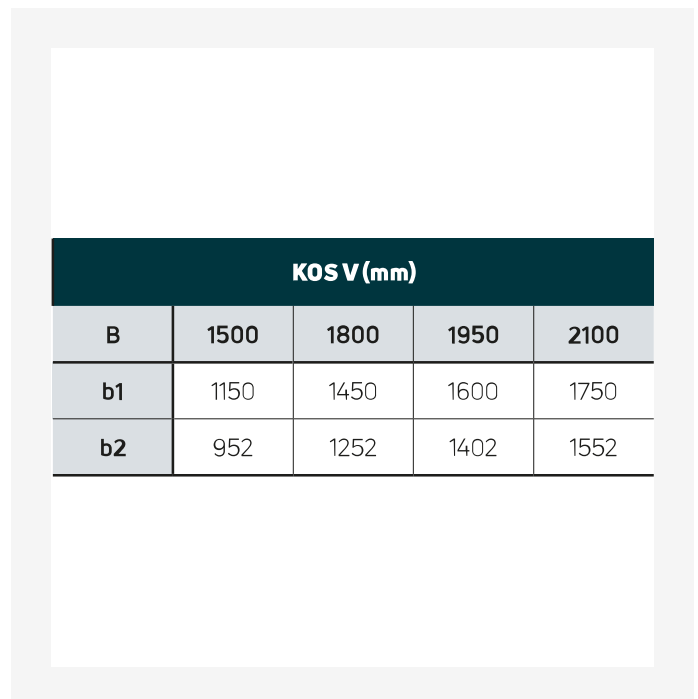
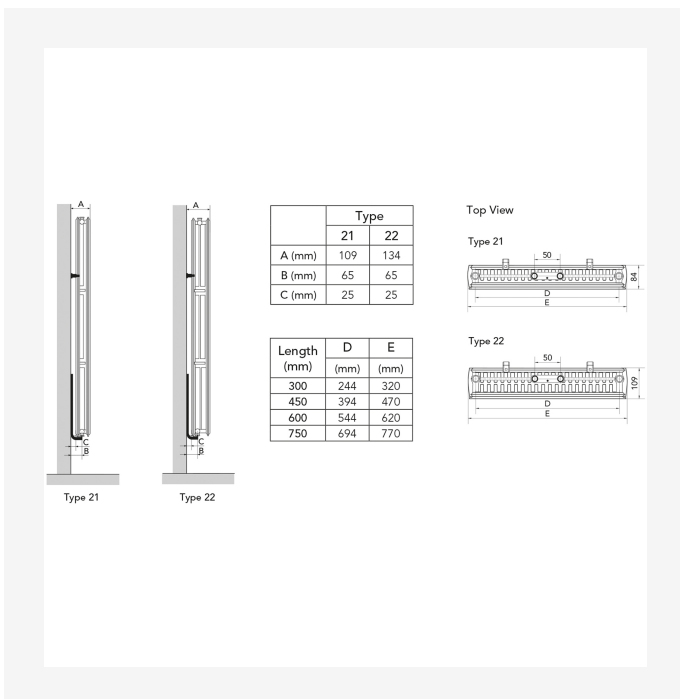


Bronnen



Dimensional Drawing - Myson Vertical, Plan & Plan Plus Vertical Brackets

Dimensional Drawing - Myson Vertical Plan & Plan Plus Vertical - Bracket Positions & Dimensions



Dimensional Drawing - Myson Plan & Plan Plus Vertical - Mounting Positions & Dimensions

Dimensional Drawing - Kos V, Faro V - table B



Bronnen

KOS V (mm)				
A	320	470	620	770
a1	60	135	210	285
a2	75	125	200	250

DimensionalDrawing - Kos V, Faro V - table A



1500

HOOGTE 1500 mm	LENGTE	DIEPTE	ARTIKELCODE	Regime (W) 45/35/20°C	Regime (W) 75/65/20°C	VOLUME (l)	N-EXPONENT	GEWICHT (kg)
Type 21								
300	82		FAVP211500300	252	846	4.0	1.30	27.3
450	82		FAVP211500450	366	1230	6.1	1.30	39.2
600	82		FAVP211500600	476	1605	8.2	1.30	51.1
750	82		FMW2115007511300	--	1973	10.3	1.30	63.0
Type 22								
300	107		FAVP221500300	300	1015	4.0	1.31	29.8
450	107		FAVP221500450	442	1502	6.2	1.31	43.1
600	107		FAVP221500600	581	1983	8.3	1.31	56.5



1800

HOOGTE 1800 mm	LENGTE	DIEPTE	ARTIKELCODE	Regime (W) 45/35/20°C	Regime (W) 75/65/20°C	VOLUME (l)	N- EXPONENT	GEWICHT (kg)
Type 20								
	300	82	FAVP201800300	267	881	4.8	1.28	30.1
	450	82	FAVP201800450	382	1265	7.2	1.28	42.9
	600	82	FAVP201800600	491	1635	9.7	1.29	55.6
	750	82	FMW2018007511300	--	1996	12.1	1.29	68.4
Type 21								
	300	82	FAVP211800300	287	955	4.8	1.29	31.7
	450	82	FAVP211800450	414	1389	7.2	1.30	45.8
	600	82	FAVP211800600	535	1812	9.7	1.31	59.9
	750	82	FAVP211800750	653	2228	12.1	1.31	74.0
Type 22								
	300	107	FAVP221800300	342	1148	4.8	1.30	35.1
	450	107	FAVP221800450	503	1698	7.3	1.30	50.6
	600	107	FAVP221800600	660	2242	9.7	1.31	66.1
	750	107	FAVP221800750	815	2781	12.2	1.31	81.5



1950

	HOOGTE 1950 mm	LENGTE	DIEPTE	ARTIKELCODE	Regime (W) 45/35/20°C	Regime (W) 75/65/20°C	VOLUME (l)	N-EXPONENT	GEWICHT (kg)
Type 20									
	300	82		FAVP201950300	288	949	5.2	1.28	32.5
	450	82		FAVP201950450	412	1364	7.8	1.28	45.9
	600	82		FAVP201950600	531	1763	10.4	1.29	59.3
	750	82		FAVP201950750	645	2152	13.0	1.29	72.8
Type 21									
	300	82		FAVP211950300	302	1008	5.2	1.29	34.1
	450	82		FAVP211950450	437	1466	7.8	1.30	49.3
	600	82		FAVP211950600	568	1913	10.4	1.30	64.4
	750	82		FAVP211950750	694	2351	13.0	1.31	79.6
Type 22									
	300	107		FAVP221950300	361	1208	5.3	1.29	37.3
	450	107		FAVP221950450	532	1788	7.8	1.30	53.8
	600	107		FAVP221950600	698	2360	10.4	1.30	70.3
	750	107		FAVP221950750	861	2928	13.1	1.31	86.8



2100

	HOOGTE 2100 mm	LENGTE	DIEPTE	ARTIKELCODE	Regime (W) 45/35/20°C	Regime (W) 75/65/20°C	VOLUME (l)	N-EXPONENT	GEWICHT (kg)
Type 20									
	300	82		FAVP202100300	311	1016	5.6	1.27	34.8
	450	82		FAVP202100450	443	1459	8.4	1.27	49.8
	600	82		FAVP202100600	569	1886	11.1	1.28	64.8
	750	82		FAVP202100750	690	2302	13.9	1.29	79.8
Type 21									
	300	82		FAVP212100300	317	1060	5.6	1.29	36.5
	450	82		FAVP212100450	460	1542	8.4	1.29	52.7
	600	82		FAVP212100600	600	2012	11.1	1.30	69.0
	750	82		FAVP212100750	737	2473	13.9	1.30	85.2
Type 22									
	300	107		FAVP222100300	380	1265	5.7	1.29	40.4
	450	107		FAVP222100450	559	1872	8.4	1.29	58.0
	600	107		FAVP222100600	734	2471	11.2	1.30	75.6
	750	107		FAVP222100750	906	3066	13.9	1.30	93.2