



## Fiche technique

2026-06-06

# Tinos V

Le radiateur vertical Tinos V est un ajout élégant à tout intérieur.



- ✓ Design linéaire minimaliste
- ✓ Solution parfaite pour les espaces muraux limités
- ✓ Sèche-serviettes en acier inoxydable de haute qualité
- ✓ Radiateur à raccordement central
- ✓ Orientable pour une Raccordement par le haut

Le design minimaliste du **Tinos V** s'intègre dans tous les espaces, que ce soit le salon, la chambre, la cuisine ou la salle de bains. La couleur standard du Tinos V est le blanc RAL 9016, mais un large choix de couleurs spéciales est disponible en option afin que ce radiateur vertical s'harmonise parfaitement avec tout type d'intérieur. Une barre porte-serviettes en acier inoxydable de haute qualité est disponible en tant qu'accessoire. Les panneaux latéraux sont intégrés avec une façade décorative dans un caisson moderne de forme rectangulaire, qui est fixé au corps à chauffage central. Livré complet avec supports muraux comprenant un jeu de vis et de chevilles avec instructions de montage, 3 bouchons de purge en laiton et un purgeur d'air.



### **Domaine d'application**

Alternative contemporaine aux radiateurs horizontaux, fabriqués en acier. Il est équipé en usine d'une plaque en acier plat, de panneaux latéraux et d'une grille supérieure. Différentes tailles sont disponibles et constituent la solution idéale pour les applications où l'espace mural est limité. Applications de chauffage domestique et commercial indirect par pompage à 2 Tuyeaux. 6 x 1/2" BSP Raccordements.

### **Critères de sélection**

Utilisez un calculateur de demande de chaleur pour déterminer la puissance nécessaire parmi la large gamme de radiateurs verticaux Tinos V.

### **Usage**

Les packs de ventilation et de bouchons sont inclus dans l'emballage. Les vannes thermostatiques pour radiateurs peuvent être installées pour contrôler la température de la pièce.

### **Texte de spécification**

Radiateur design Tinos V, conçu comme un radiateur vertical avec un boîtier frontal plat intégré avec des couvercles latéraux droits sans joints, version de type 11 avec un panneau chauffant et une couche d'ailettes de convection ou de type 21 avec deux panneaux chauffants et une couche d'ailettes de convection.



# Spécifications

CARACTÉRISTIQUES	UNITÉ	VALEURS
ETIM Class		EC011022
Matériel		Acier
Type		11, 21
Structure de surface		Plat, lisse
Pression de service max.	bar	10
Nombre de raccords standard		6
Capacité thermique selon EN 442		Oui
Température de fonctionnement maximale	°C	110
Couleur standard		Oui
Couleur		Blanc
Numéro RAL		9016
Grille latérale		Oui
Grille supérieure		Oui
Degré de brillance		Brillant
Dimension du filetage (en pouces)		1/2 pouce
Raccord fileté		Filetage intérieur
Avec raccordement 1 point		Oui
Avec raccord de purge d'air		Oui
Avec purgeur d'air		Oui
Avec orifice de vidange		Oui



# Documents

DOCUMENTS	TYPE DE DOCUMENT	LIEN
Montagehandleiding_MCW_V_console_2020	User	<a href="https://asset.productmarketingcloud.com/api/assetstorage/3577_11eef8e5-d09b-4fa6-801c-c9f3a5e54ab8">https://asset.productmarketingcloud.com/api/assetstorage/3577_11eef8e5-d09b-4fa6-801c-c9f3a5e54ab8</a>
Mounting instruction Tinos V Paros V	Installation	<a href="https://asset.productmarketingcloud.com/api/assetstorage/3577_eb54ebff-acac-48f6-a65f-d044ed1a40d6">https://asset.productmarketingcloud.com/api/assetstorage/3577_eb54ebff-acac-48f6-a65f-d044ed1a40d6</a>
Tinos_Paros_manual_towel_rail	Installation	<a href="https://asset.productmarketingcloud.com/api/assetstorage/3577_6c26c8b8-751e-4206-a79a-1c7b185c9e31">https://asset.productmarketingcloud.com/api/assetstorage/3577_6c26c8b8-751e-4206-a79a-1c7b185c9e31</a>
Installation Manual Faro V	TechDia	<a href="https://asset.productmarketingcloud.com/api/assetstorage/3577_6a68539c-c460-4642-8d8b-056f68b79286">https://asset.productmarketingcloud.com/api/assetstorage/3577_6a68539c-c460-4642-8d8b-056f68b79286</a>



# Sources



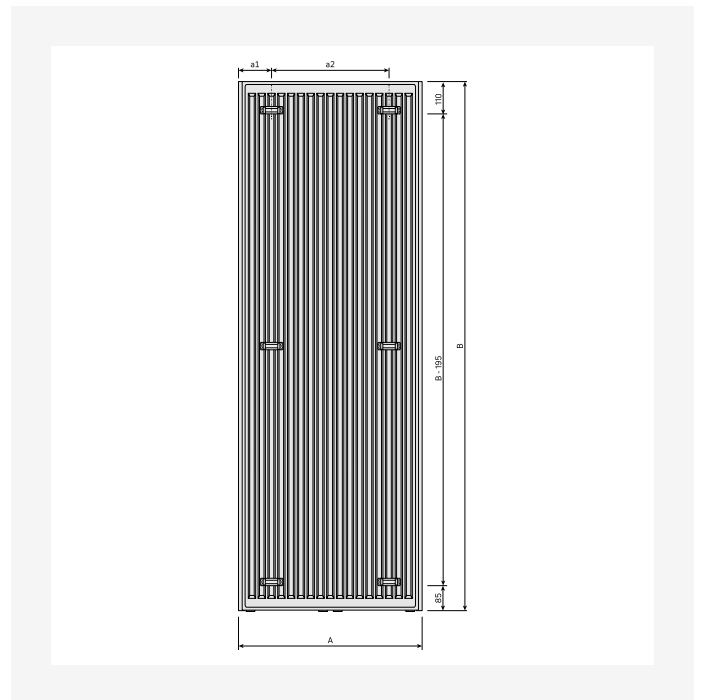
ProductImage - New\_Tinos-V-MAIN product image



ProductImage - Tinos V, TIV, product image, metal grey



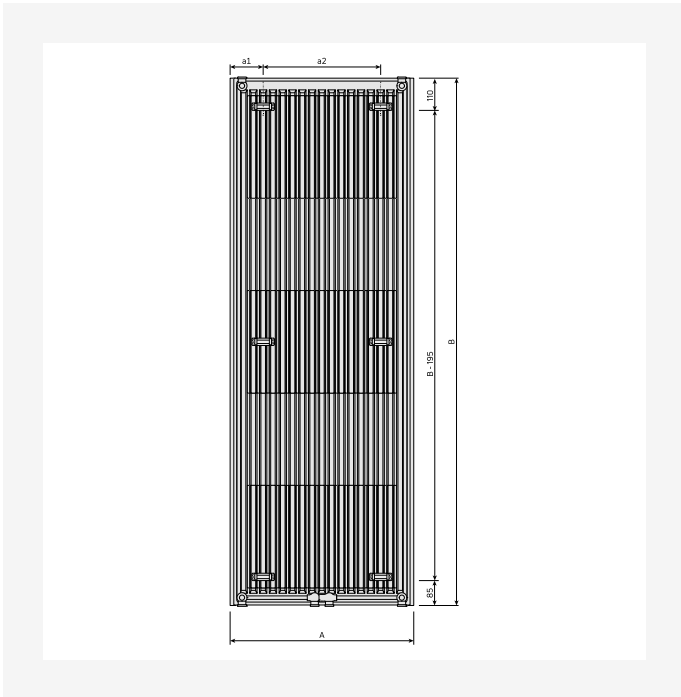
ProductImage - Tinos V, TIV, product image, 30 degrees.



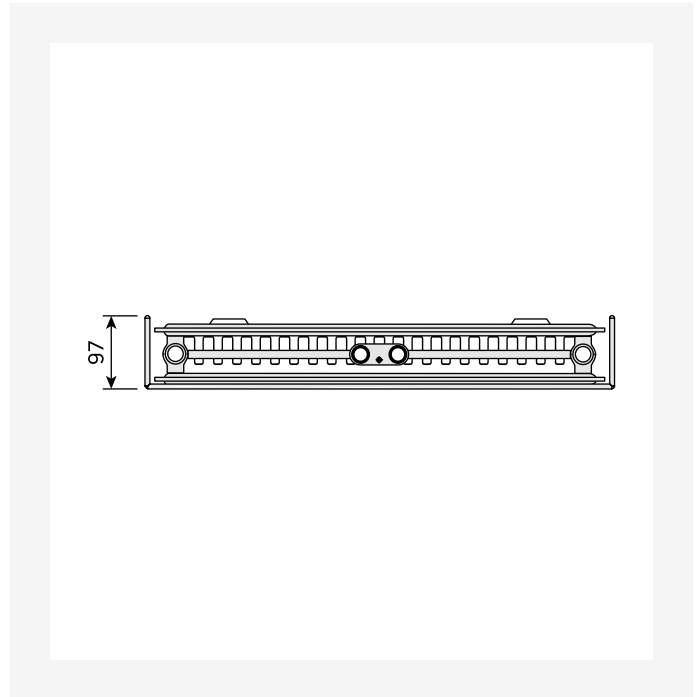
DimensionalDrawing - New\_Tinos V rear view



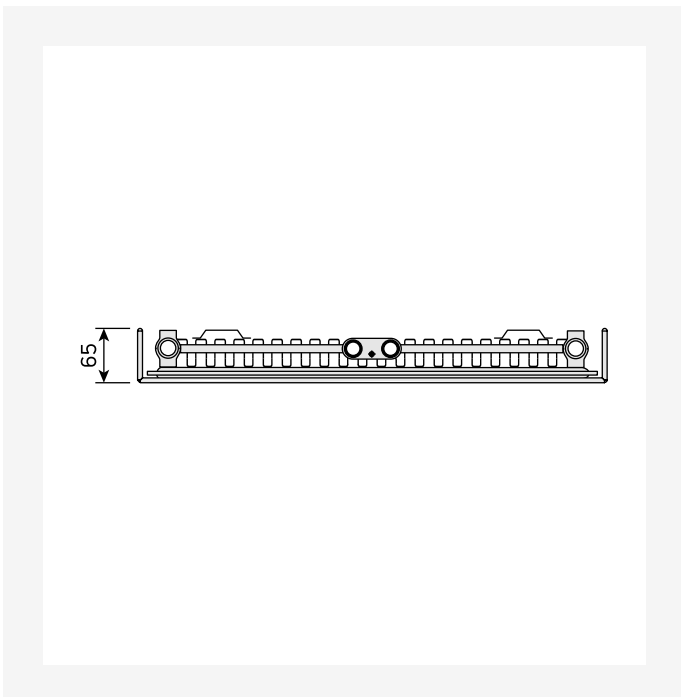
# Sources



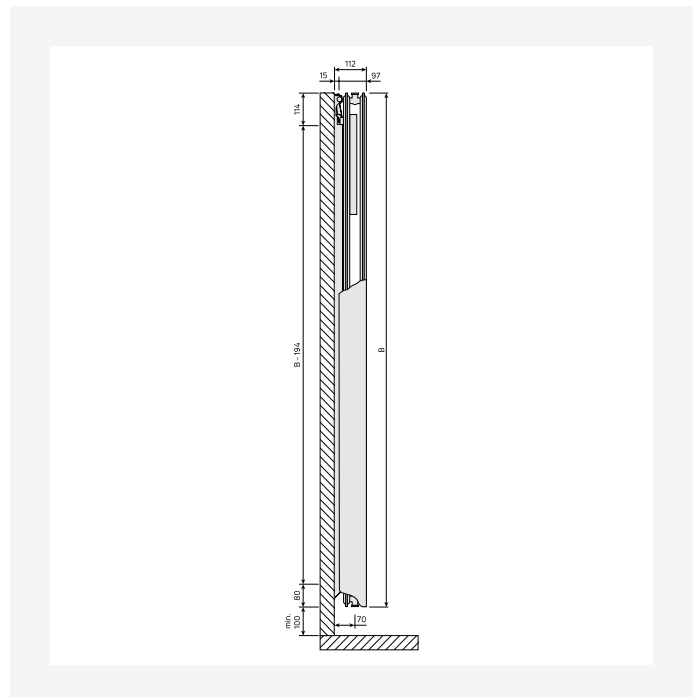
DimensionalDrawing - New\_Tinos V rear view



DimensionalDrawing - New\_Tinos V top view



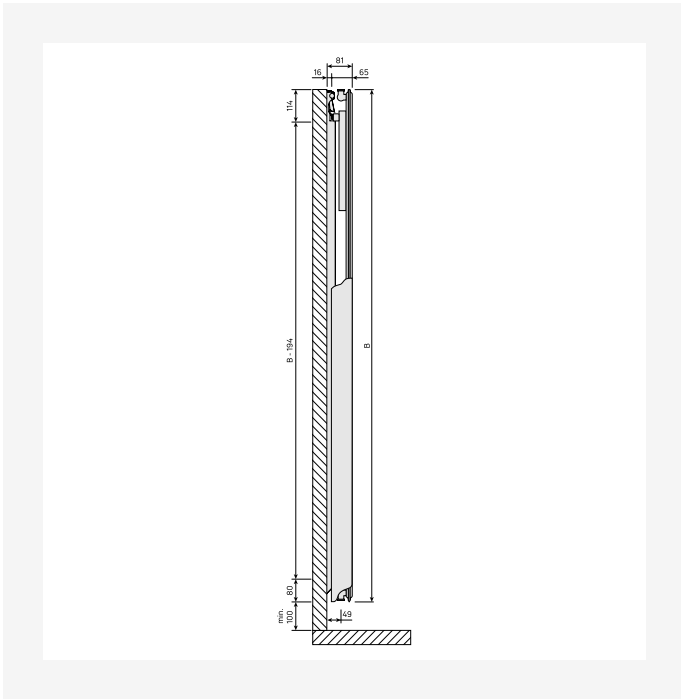
DimensionalDrawing - New\_Tinos V top view



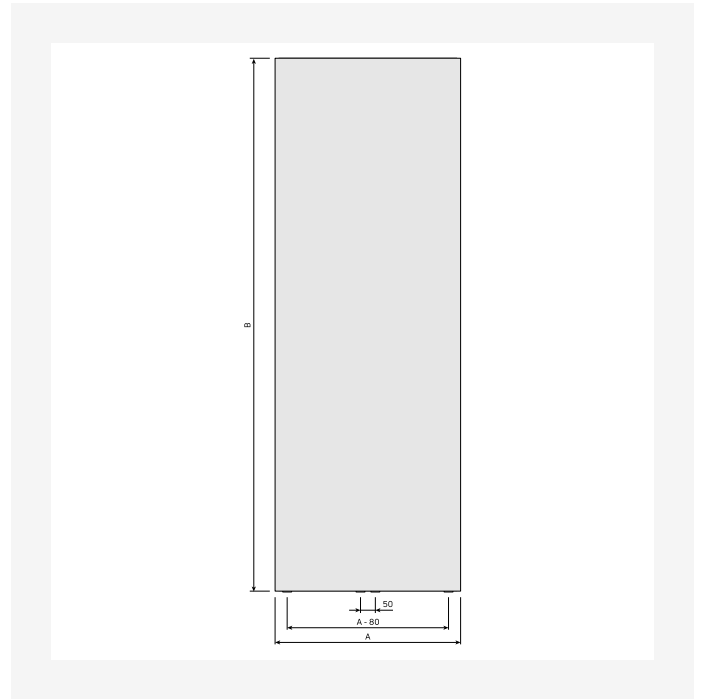
DimensionalDrawing - New\_Tinos V-Paros V side view



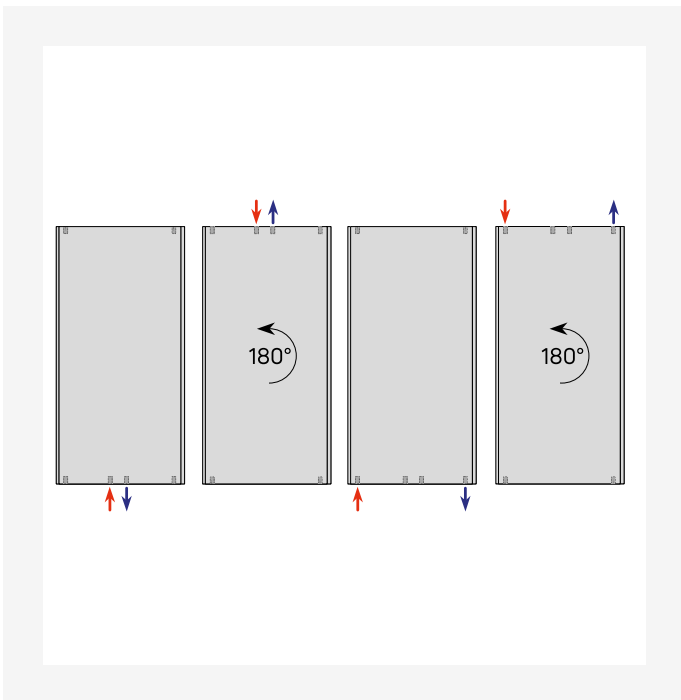
# Sources



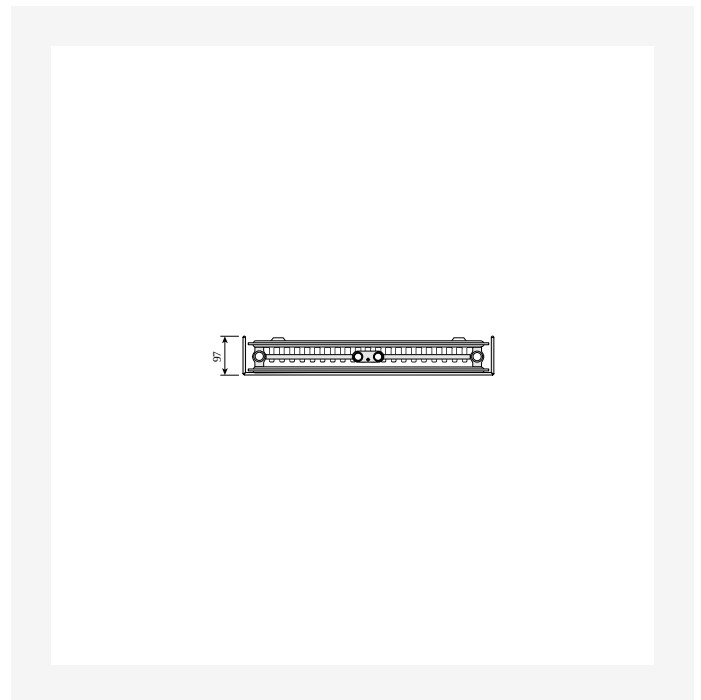
DimensionalDrawing - New\_Tinos V-Paros V side view



DimensionalDrawing - New\_Tinos V front view



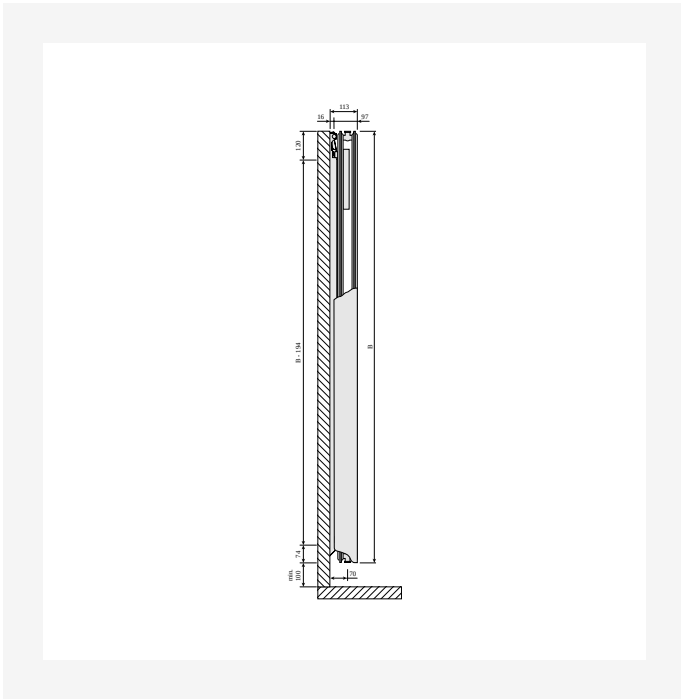
DimensionalDrawing - Verticals connection options



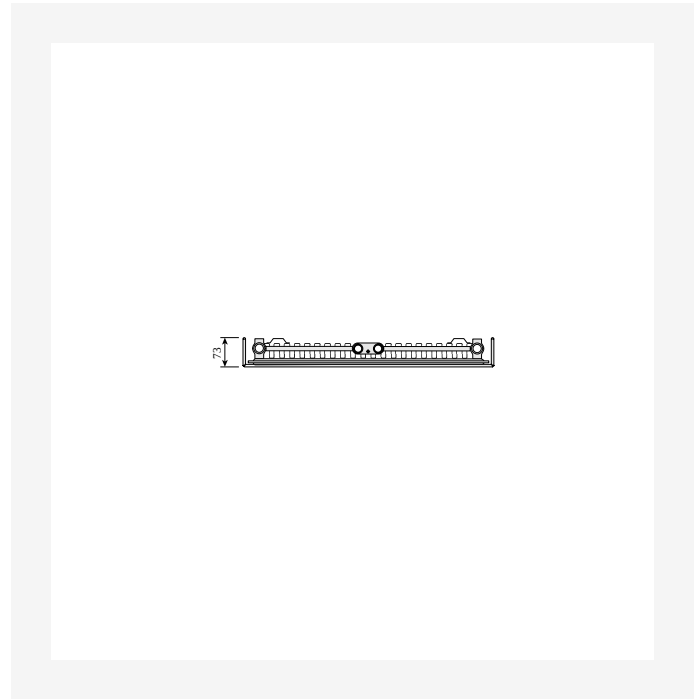
DimensionalDrawing - Tinos V, type 21, top view



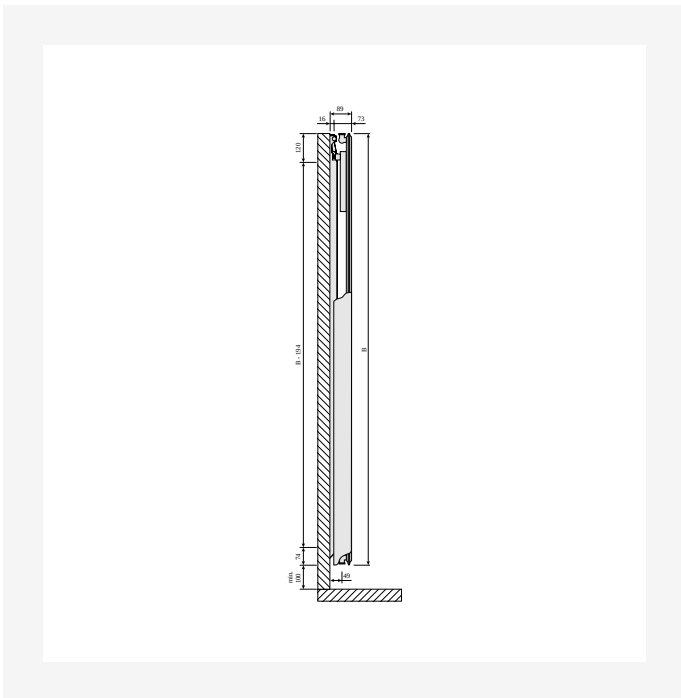
# Sources



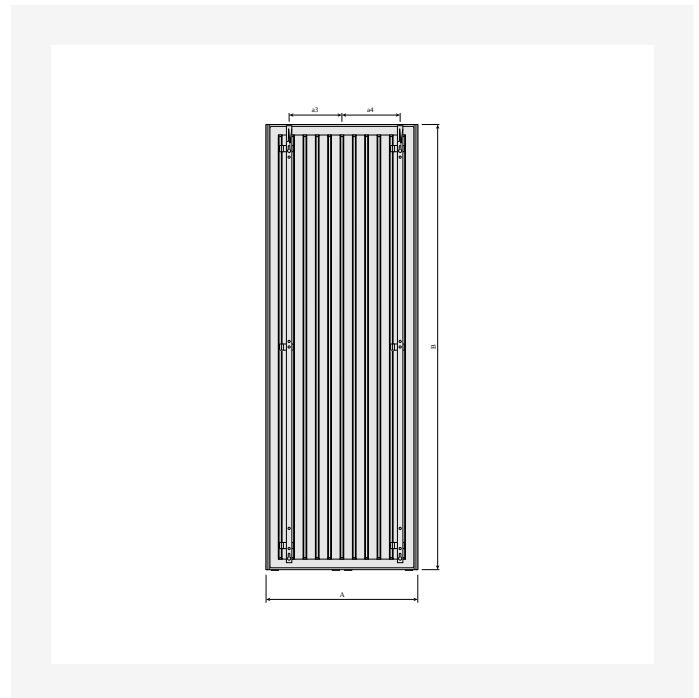
DimensionalDrawing - Tinos V and Paros V, type 21, side view



DimensionalDrawing - Tinos V, type 11, top view



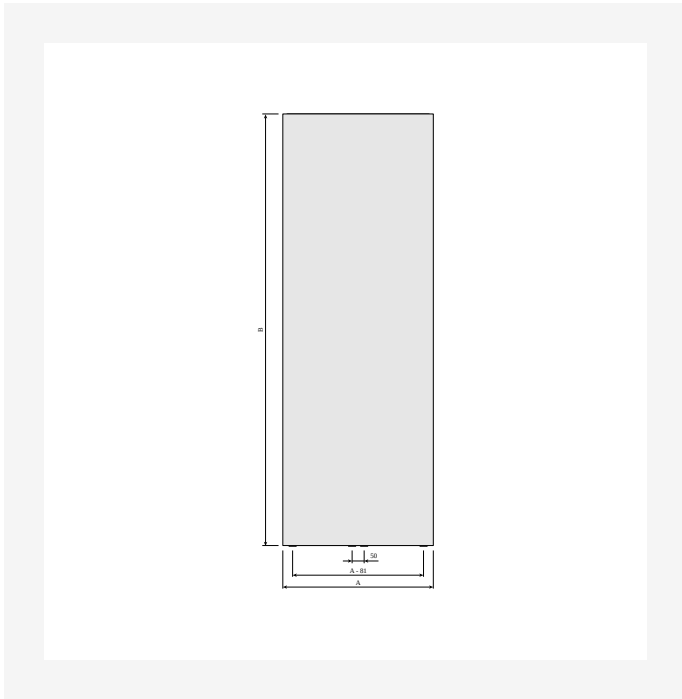
DimensionalDrawing - Tinos V and Paros V, type 11, side view



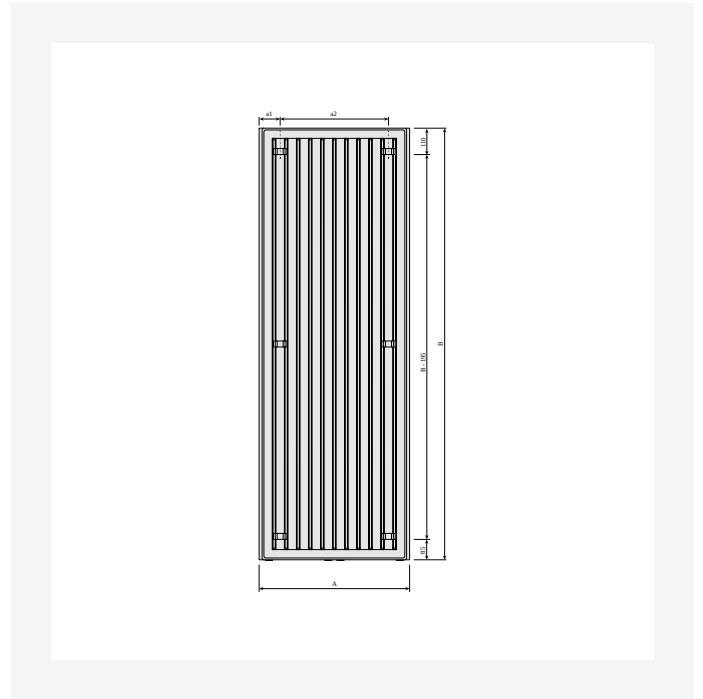
DimensionalDrawing - Tinos V, back view with MCW-V brackets



# Sources



DimensionalDrawing - Tinos V, front view



DimensionalDrawing - Tinos V, back view



# 1800

HAUTEUR 1800 mm	LONGEUR	PROFONDEUR	CODE ARTICLE	Régime (W) 45/35/20°C	Régime (W) 75/65/20°C	VOLUME (l)	EXPOSANT N	POIDS (kg)
<b>Type 11</b>								
	325	65	TVP111800325	365	720	2.6	1.26	21.0
	475	65	TVP111800475	524	1042	3.8	1.26	29.6
	625	65	TVP111800625	678	1355	4.9	1.27	38.1
<b>Type 21</b>								
	325	97	TVP211800325	449	955	4.8	1.29	32.3
	475	97	TVP211800475	637	1389	7.2	1.30	47.7
	625	97	TVP211800625	810	1812	9.7	1.31	63.1



# 1950

HAUTEUR 1950 mm	LONGEUR	PROFONDEUR	CODE ARTICLE	Régime (W) 45/35/20°C	Régime (W) 75/65/20°C	VOLUME (l)	EXPOSANT N	POIDS (kg)
<b>Type 11</b>								
	325	65	TVP111950325	393	767	2.9	1.26	22.5
	475	65	TVP111950475	560	1110	4.1	1.26	31.6
	625	65	TVP111950625	717	1444	5.4	1.27	40.8
	775	65	TVP111950775	865	1770	6.7	1.27	49.9
<b>Type 21</b>								
	325	97	TVP211950325	470	1008	5.2	1.29	34.8
	475	97	TVP211950475	674	1466	7.8	1.30	51.3
	625	97	TVP211950625	868	1913	10.4	1.30	67.9
	775	97	TVP211950775	1051	2351	13.0	1.31	84.4



# 2100

HAUTEUR 2100 mm	LONGEUR	PROFONDEUR	CODE ARTICLE	Régime (W) 45/35/20°C	Régime (W) 75/65/20°C	VOLUME (l)	EXPOSANT N	POIDS (kg)
<b>Type 11</b>								
	625	65	TVP112100625	761	1530	5.8	1.26	43.6
	775	65	TVP112100775	908	1876	7.3	1.27	53.4
<b>Type 21</b>								
	625	97	TVP212100625	926	2012	11.1	1.30	72.7
	775	97	TVP212100775	1135	2473	13.9	1.30	90.4