



Fiche technique

2026-06-07

Paros V

Le radiateur vertical Paros V allie sans effort style et confort.



- ✓ Design moderne et arrondi
- ✓ Solution parfaite pour un espace mural limité
- ✓ Sèche-serviettes en acier inoxydable de haute qualité
- ✓ Radiateur à raccordement central
- ✓ Orientable pour une Raccordement par le haut

Le **Paros V** est conçu pour s'adapter à tous les styles décoratifs, que vous préférerez un style romantique et classique ou un design plus épuré et moderne. Ce radiateur à panneaux vertical est proposé de série en blanc RAL 9016, mais une large gamme de couleurs spéciales est disponible en option. Un porte-serviettes en acier inoxydable de haute qualité est disponible en accessoire. Les caches latéraux sont intégrés à une plaque frontale décorative dans un seul boîtier élégant arrondi, assemblé au corps de chauffe central. Livré complet avec supports de montage, y compris un jeu de vis et de chevilles avec le manuel d'installation, 3 bouchons en laiton et un purgeur.



Domaine d'application

Alternative contemporaine aux radiateurs horizontaux, fabriqués en acier. Il est équipé en usine d'une plaque en acier plat, de panneaux latéraux et d'une grille supérieure. Différentes tailles sont disponibles et constituent la solution idéale pour les applications où l'espace mural est limité. Applications de chauffage domestique et commercial indirect par pompage à 2 Tuyeaux. 6 x 1/2" BSP Raccordements.

Critères de sélection

Utilisez un calculateur de demande de chaleur pour déterminer la puissance nécessaire parmi la large gamme de radiateurs verticaux Paros V.

Usage

Texte : Les packs de ventilation et de bouchons sont inclus dans l'emballage. Des vannes thermostatiques pour radiateurs peuvent être installées pour contrôler la température de la pièce.

Texte de spécification

Radiateur design Paros V, conçu comme un radiateur vertical avec un boîtier avant lisse intégré avec des couvercles latéraux arrondis sans joints, version de type 11 avec un panneau chauffant et une couche d'ailettes de convection ou de type 21 avec deux panneaux chauffants et une couche d'ailettes de convection.



Spécifications

CARACTÉRISTIQUES	UNITÉ	VALEURS
ETIM Class		EC011022
Matériel		Acier
Type		11, 21
Structure de surface		Plat, lisse
Pression de service max.	bar	10
Nombre de raccords standard		4
Capacité thermique selon EN 442		Oui
Température de fonctionnement maximale	°C	110
Couleur standard		Oui
Couleur		Blanc
Numéro RAL		9016
Grille latérale		Oui
Grille supérieure		Oui
Degré de brillance		Brillant
Dimension du filetage (en pouces)		1/2 pouce
Raccord fileté		Filetage intérieur
Avec raccordement 1 point		Oui
Avec raccord de purge d'air		Oui
Avec purgeur d'air		Oui
Avec orifice de vidange		Oui

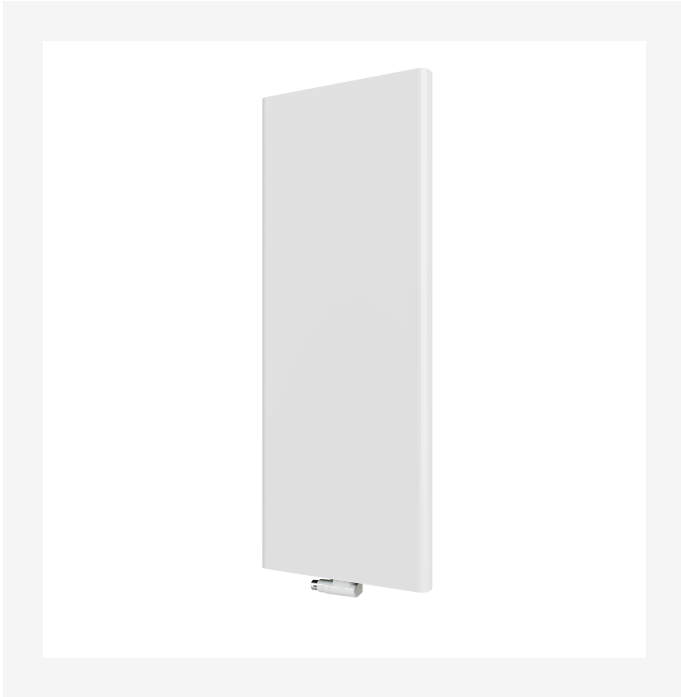


Documents

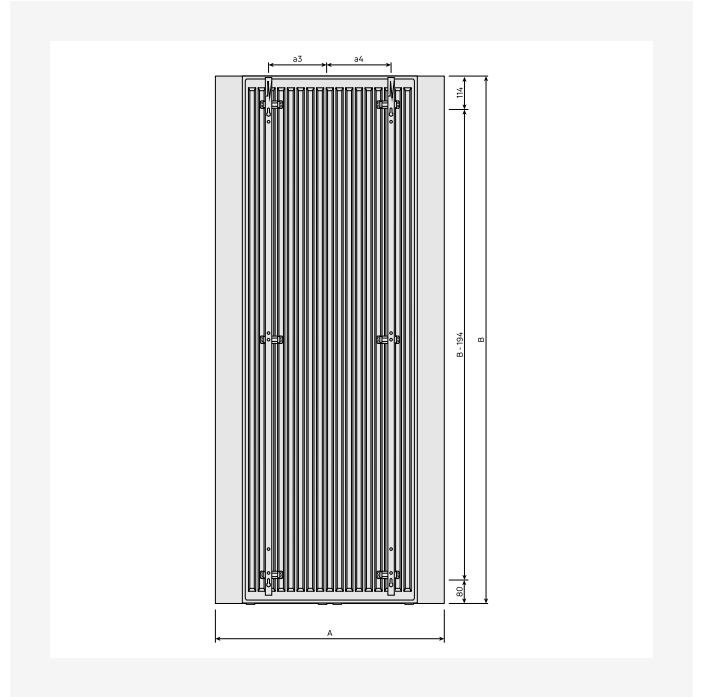
DOCUMENTS	TYPE DE DOCUMENT	LIEN
Montagehandleiding_MCW_V_console_2020	User	https://asset.productmarketingcloud.com/api/assetstorage/3577_11eef8e5-d09b-4fa6-801c-c9f3a5e54ab8
Mounting instruction Tinos V Paros V	Installation	https://asset.productmarketingcloud.com/api/assetstorage/3577_eb54ebff-acac-48f6-a65f-d044ed1a40d6
Tinos_Paros_manual_towel_rail	Installation	https://asset.productmarketingcloud.com/api/assetstorage/3577_6c26c8b8-751e-4206-a79a-1c7b185c9e31
Installation Manual Faro V	TechDia	https://asset.productmarketingcloud.com/api/assetstorage/3577_6a68539c-c460-4642-8d8b-056f68b79286



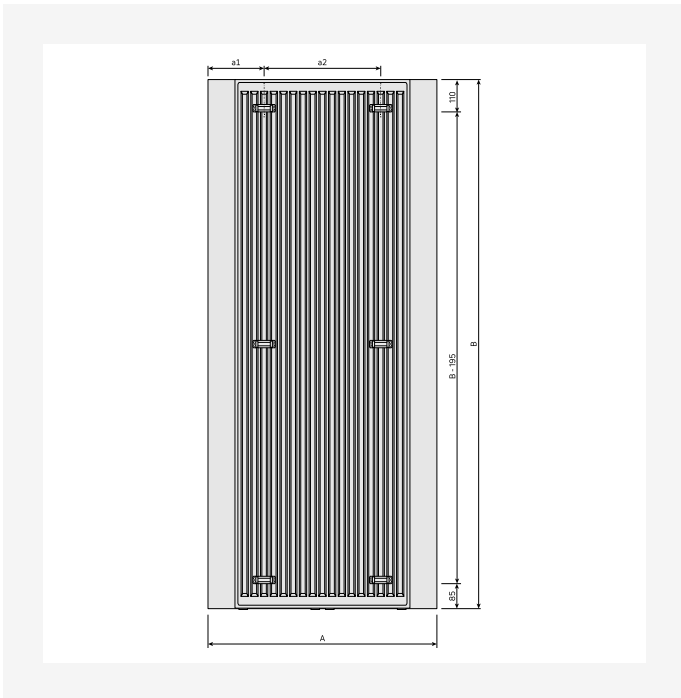
Sources



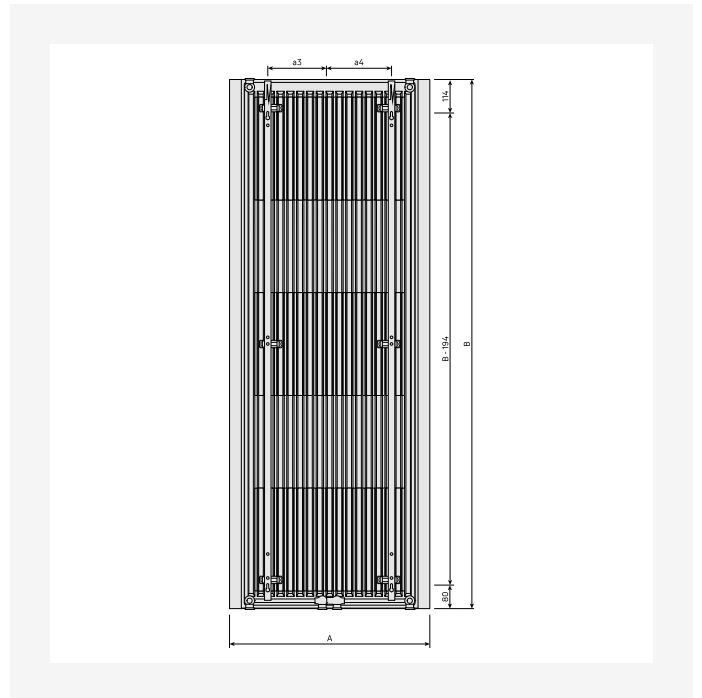
ProductImage - New_Paros-V main picture



DimensionalDrawing - New_Paros V rear view



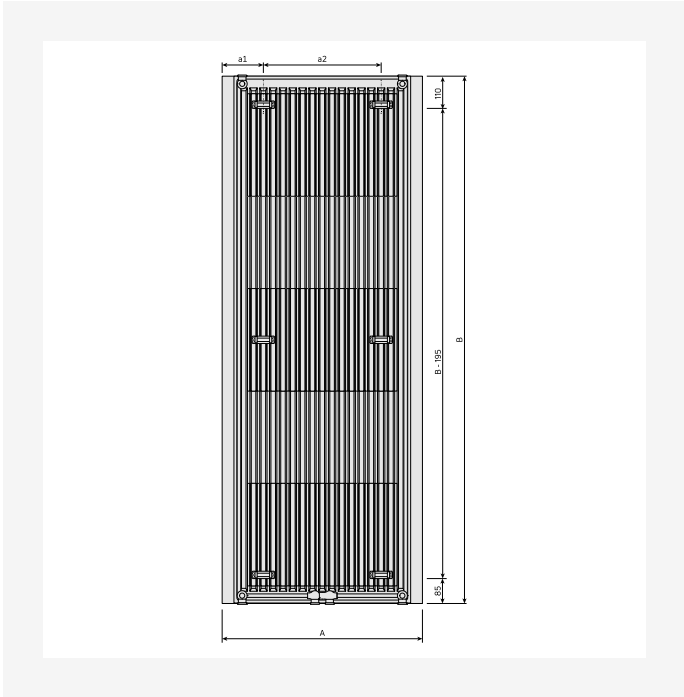
DimensionalDrawing - New_Paros V rear view



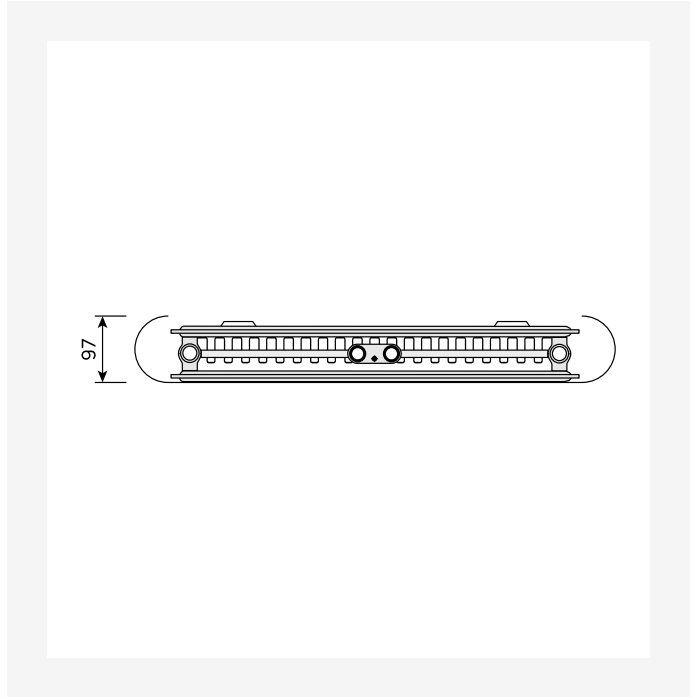
DimensionalDrawing - New_Paros V rear view



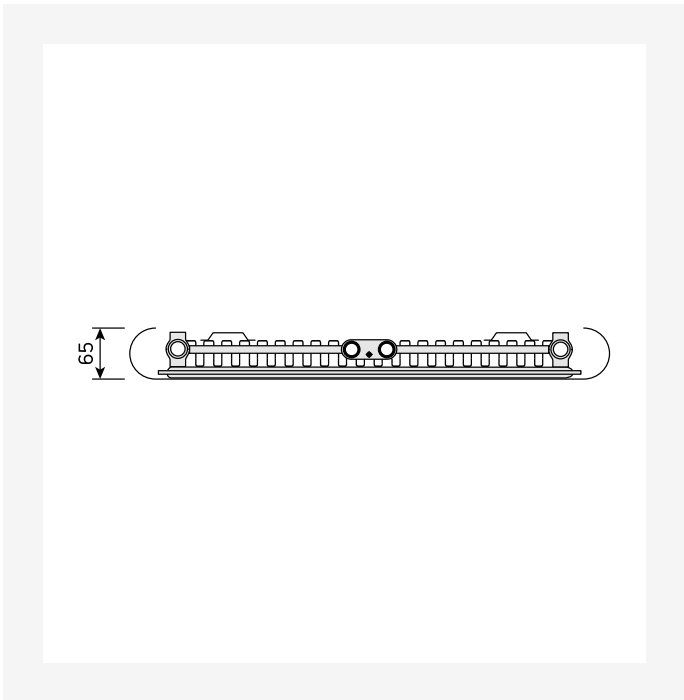
Sources



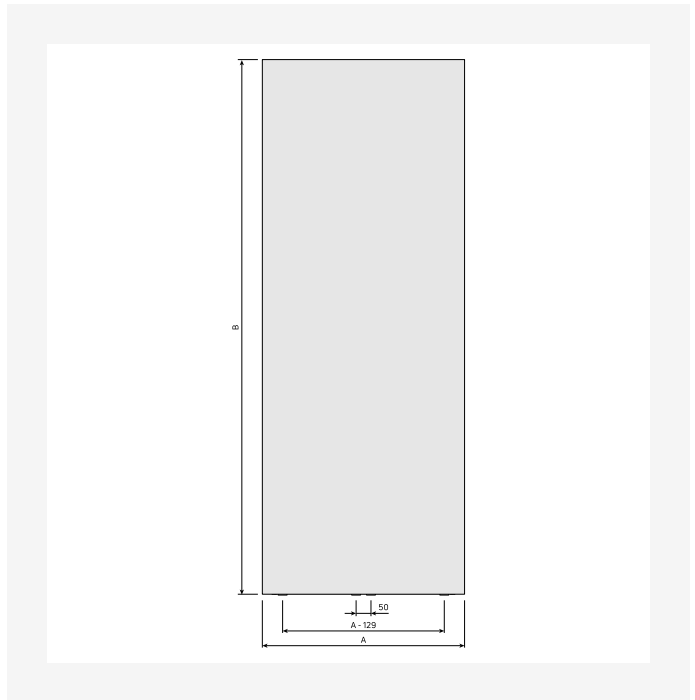
DimensionalDrawing - New_Paros V rear view



DimensionalDrawing - New_Paros V top view



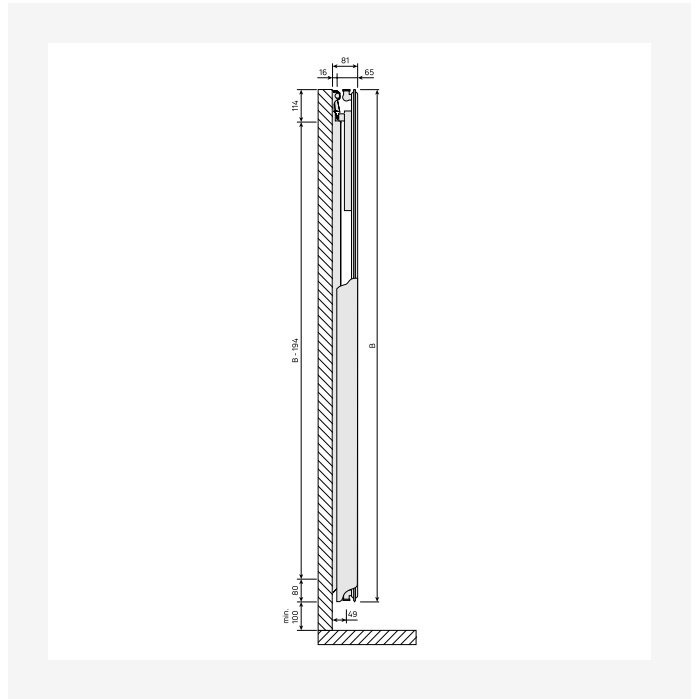
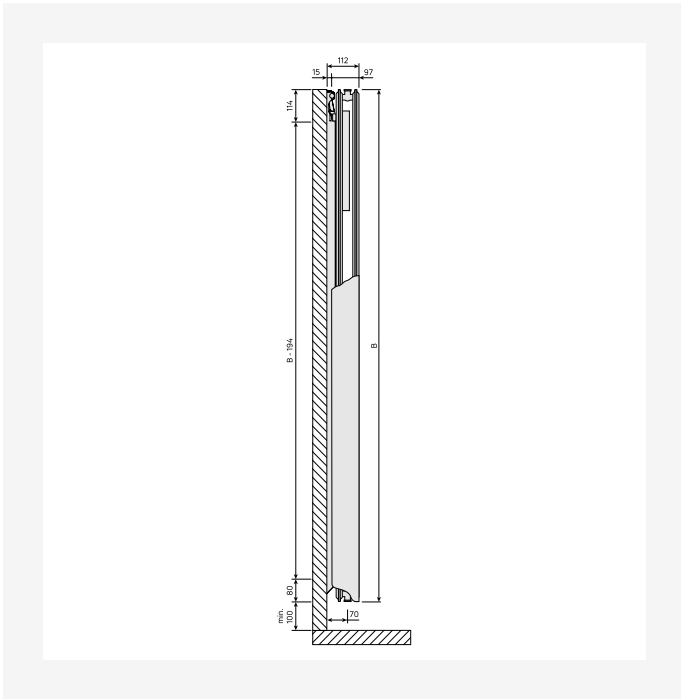
DimensionalDrawing - New_Paros V top view



DimensionalDrawing - New_Paros V front view

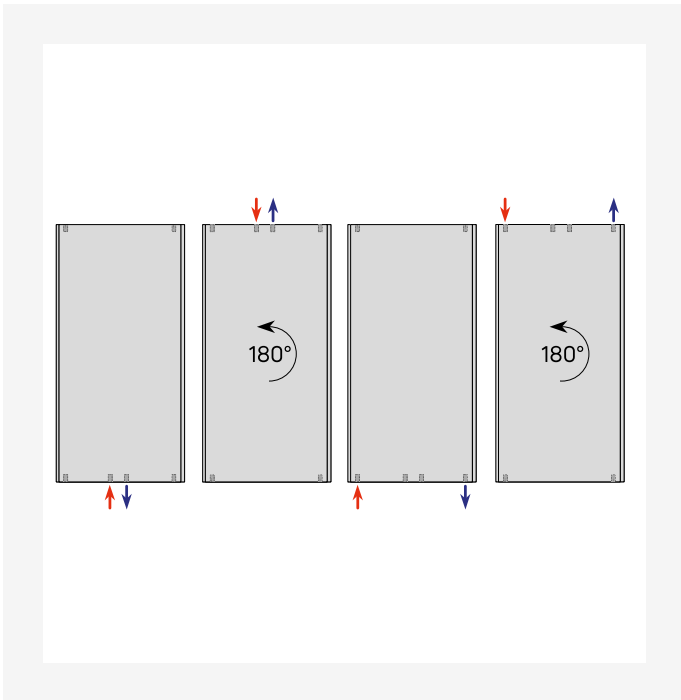


Sources

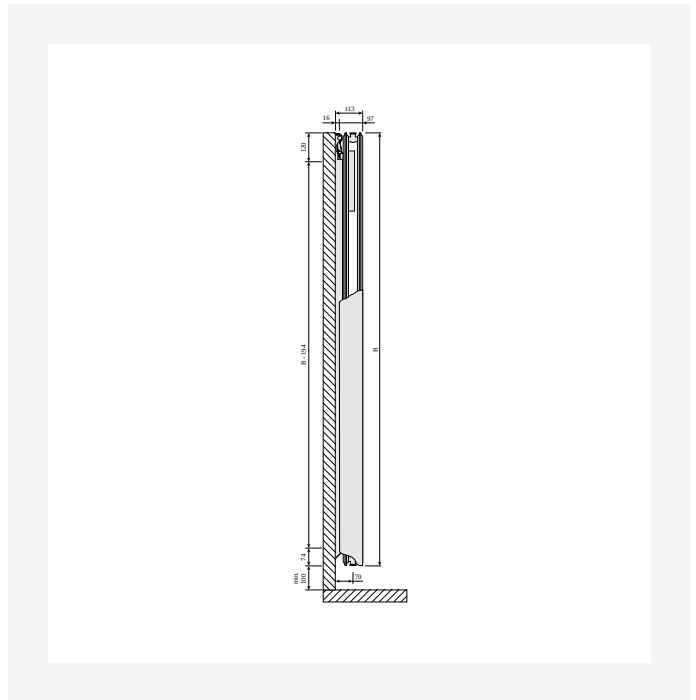


DimensionalDrawing - New_Tinos V-Paros V side view

DimensionalDrawing - New_Tinos V-Paros V side view



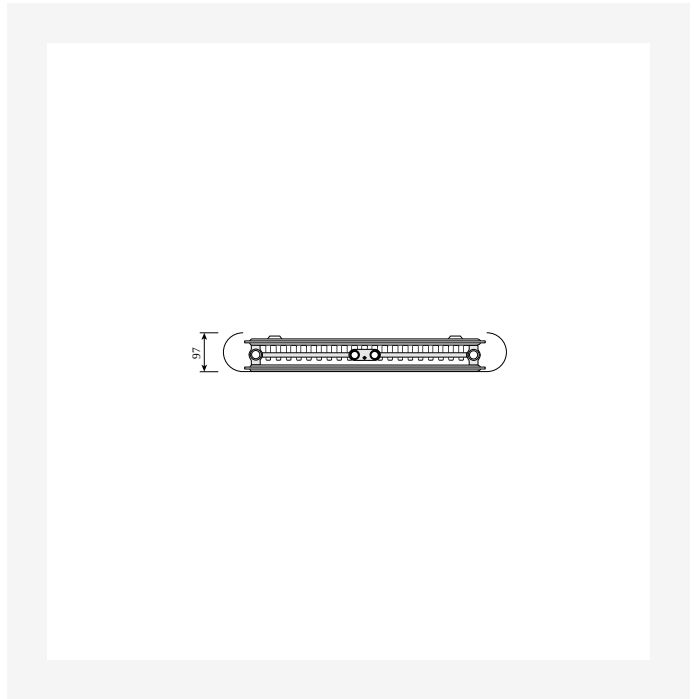
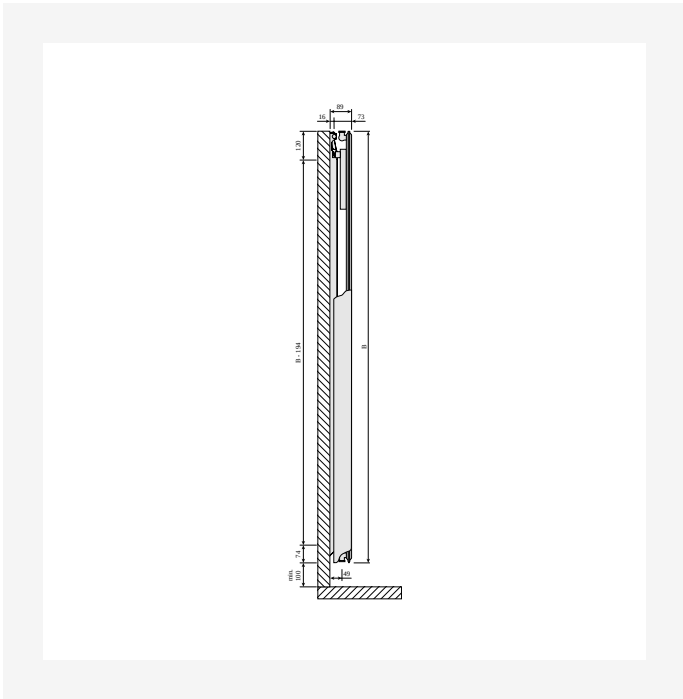
DimensionalDrawing - Verticals connection options



DimensionalDrawing - Tinos V and Paros V, type 21, side view

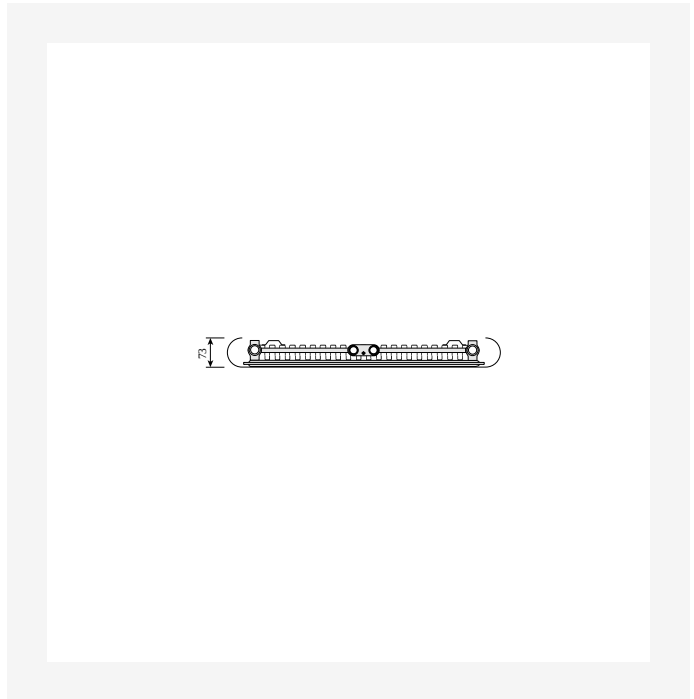
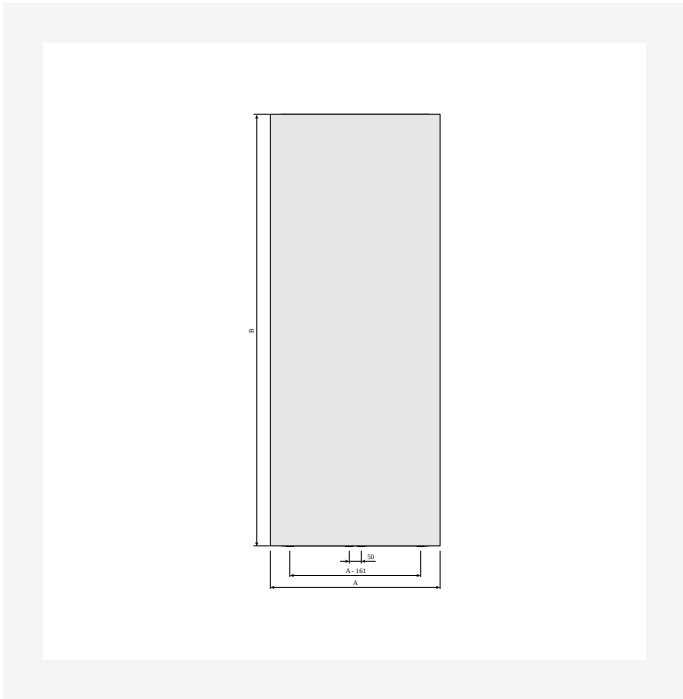


Sources



DimensionalDrawing - Tinos V and Paros V, type 11, side view

DimensionalDrawing - Paros V, type 21, top view

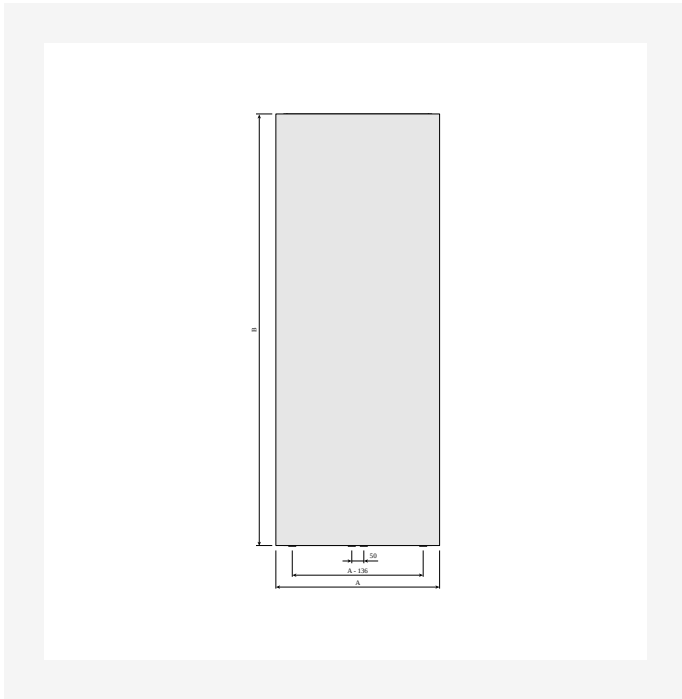


DimensionalDrawing - Paros V, type 21, front view

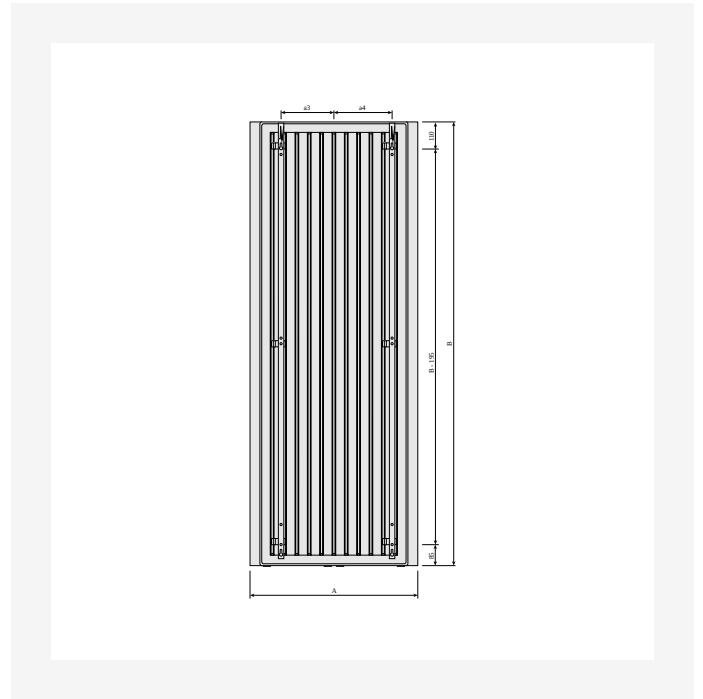
DimensionalDrawing - Paros V, type 11, top view



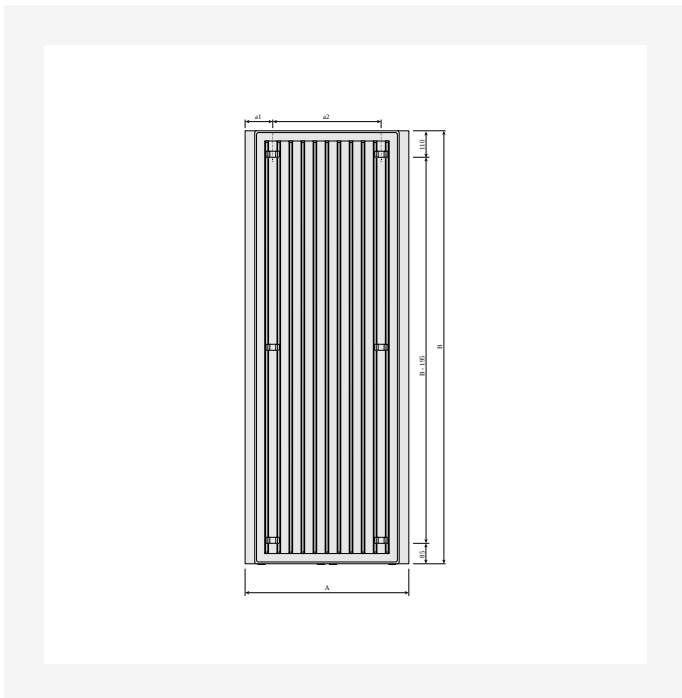
Sources



DimensionalDrawing - Paros V, type 11, front view



DimensionalDrawing - Paros V, back view with MCW V brackets



DimensionalDrawing - Paros V, back view



1800

HAUTEUR 1800 mm	LONGEUR	PROFONDEUR	CODE ARTICLE	Régime (W) 45/35/20°C	Régime (W) 75/65/20°C	VOLUME (l)	EXPOSANT N	POIDS (kg)
Type 11								
	373	65	PAVP111800380	365	720	2.6	1.26	21.0
	523	65	PAVP111800530	524	1042	3.8	1.26	29.6
	673	65	PAVP111800680	678	1355	4.9	1.27	38.1
Type 21								
	405	97	PAVP211800405	449	955	4.8	1.29	32.3
	555	97	PAVP211800555	637	1389	7.2	1.30	47.7
	705	97	PAVP211800705	810	1812	9.7	1.31	63.1



1950

HAUTEUR 1950 mm	LONGEUR	PROFONDEUR	CODE ARTICLE	Régime (W) 45/35/20°C	Régime (W) 75/65/20°C	VOLUME (l)	EXPOSANT N	POIDS (kg)
Type 11								
	373	65	PAVP111950380	393	767	2.9	1.26	22.5
	523	65	PAVP111950530	560	1110	4.1	1.26	31.6
	673	65	PAVP111950680	717	1444	5.4	1.27	40.8
	823	65	PAVP111950830	865	1770	6.7	1.27	49.9
Type 21								
	405	97	PAVP211950405	470	1008	5.2	1.29	34.8
	555	97	PAVP211950555	674	1466	7.8	1.30	51.3
	705	97	PAVP211950705	868	1913	10.4	1.30	67.9
	855	97	PAVP211950855	1051	2351	13.0	1.31	84.4



2100

HAUTEUR 2100 mm	LONGEUR	PROFONDEUR	CODE ARTICLE	Régime (W) 45/35/20°C	Régime (W) 75/65/20°C	VOLUME (l)	EXPOSANT N	POIDS (kg)
Type 11								
	673	65	PAVP112100680	761	1530	5.8	1.26	43.6
	823	65	PAVP112100830	908	1876	7.3	1.27	53.4
Type 21								
	705	97	PAVP212100705	926	2012	11.1	1.30	72.7
	855	97	PAVP212100855	1135	2473	13.9	1.30	90.4