



Fiche technique

2026-06-10

Faro V

Radiateur panneau habillé vertical, 6 orifices, face avant rainurée



- ✓ Design élégant et profilé
- ✓ Solution parfaite pour les espaces muraux limités
- ✓ Radiateur à raccordement central
- ✓ Pivotant pour un raccordement par le haut
- ✓ Barre porte-serviettes en acier inoxydable de haute qualité

Le style du **Faro V** est souligné par une face avant finement profilée verticalement et des panneaux latéraux arrondis. Comme d'autres éléments d'ameublement verticaux, ce radiateur design n'est pas seulement destiné à créer une sensation de hauteur, il est également une puissante source de chaleur dans les espaces où la surface murale est restreinte. La couleur standard est le blanc RAL 9016, mais de nombreuses autres couleurs sont disponibles en option. Pour une fonctionnalité accrue dans la salle de bains et la cuisine, un porte-serviettes en acier inoxydable est disponible en accessoire. Livré avec supports, jeu de vis et chevilles, instructions de montage, caches latéraux avec clips, 3 obturateurs en laiton et aération.



Domaine d'application

Alternative contemporaine aux radiateurs horizontaux, fabriqués en acier. Il est équipé en usine d'une plaque en acier plat, de panneaux latéraux et d'une grille supérieure. Différentes tailles sont disponibles et constituent la solution idéale pour les applications où l'espace mural est limité. Applications de chauffage domestique et commercial indirect par pompage à 2 Tuyeaux. 6 x 1/2" BSP Raccordements.

Critères de sélection

Utilisez un calculateur de demande de chaleur pour déterminer la puissance calorifique requise de la gamme Reggane Deco Vertical.

Usage

Les packs de ventilation et de bouchons sont inclus dans l'emballage. Des vannes thermostatiques peuvent être installées pour contrôler la température de la pièce. Le radiateur doit être solidement fixé au mur à l'aide des supports, vis et chevilles inclus. Pour une fonctionnalité accrue, une barre à serviettes en acier inoxydable est disponible.

Texte de spécification

Radiateur design Faro V, conçu comme un radiateur vertical avec une face avant finement profilée verticalement et des caches latéraux légèrement incurvés, version type 21 avec deux panneaux chauffants et une couche d'ailettes de convection ou type 22 avec deux panneaux chauffants et deux couches d'ailettes de convection.



Spécifications

| CARACTÉRISTIQUES | UNITÉ | VALEURS |
|--|-------|--------------------|
| ETIM Class | | EC011022 |
| Matériel | | Acier |
| Type | | 20, 21, 22 |
| Structure de surface | | Plat, lisse |
| Pression de service max. | bar | 10 |
| Nombre de raccords standard | | 4 |
| Capacité thermique selon EN 442 | | Oui |
| Température de fonctionnement maximale | °C | 110 |
| Couleur standard | | Oui |
| Couleur | | Blanc |
| Numéro RAL | | 9016 |
| Grille latérale | | Oui |
| Grille supérieure | | Oui |
| Degré de brillance | | Brillant |
| Dimension du filetage (en pouces) | | 1/2 pouce |
| Raccord fileté | | Filetage intérieur |
| Avec raccordement 1 point | | Oui |
| Avec raccord de purge d'air | | Oui |
| Avec purgeur d'air | | Oui |
| Avec orifice de vidange | | Oui |

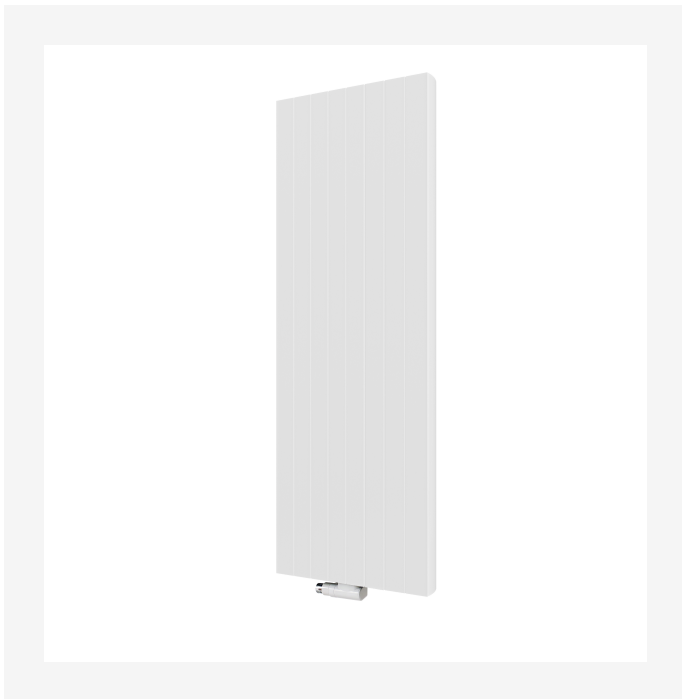


Documents

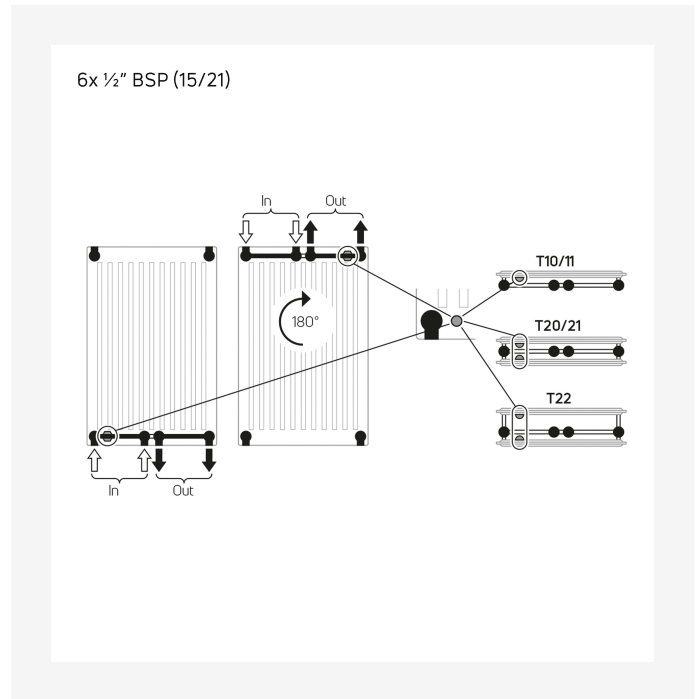
| DOCUMENTS | TYPE DE DOCUMENT | LIEN |
|--|------------------|---|
| Montagehandleiding_VR_console_2020 | User | https://asset.productmarketingcloud.com/api/assetstorage/3577_69b72e9f-15a9-4600-bcfc-c74a2b01d860 |
| Myson Plan & Plan Plus Vertical - Connection Options | Installation | https://asset.productmarketingcloud.com/api/assetstorage/3577_98b8371-4239-4f0d-8e0a-0a662e729e7b |
| Installation Manual Faro V | TechDia | https://asset.productmarketingcloud.com/api/assetstorage/3577_6a68539c-c460-4642-8d8b-056f68b79286 |



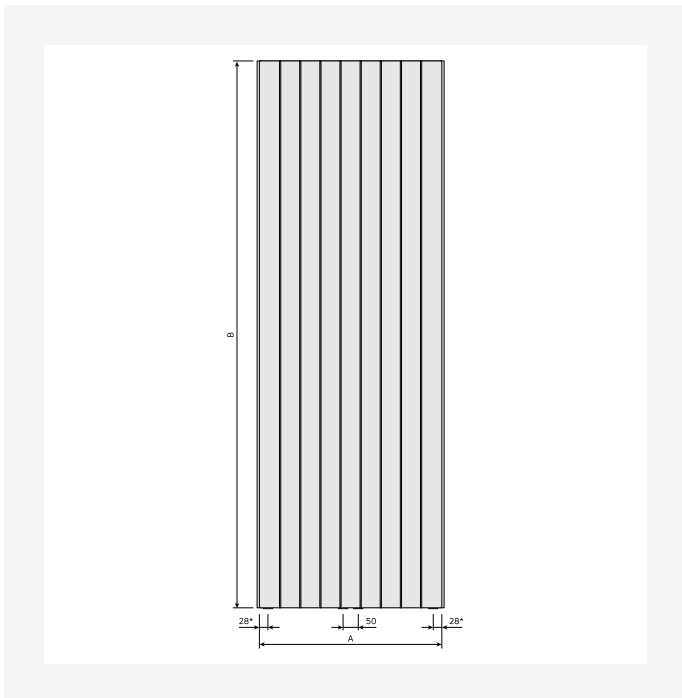
Sources



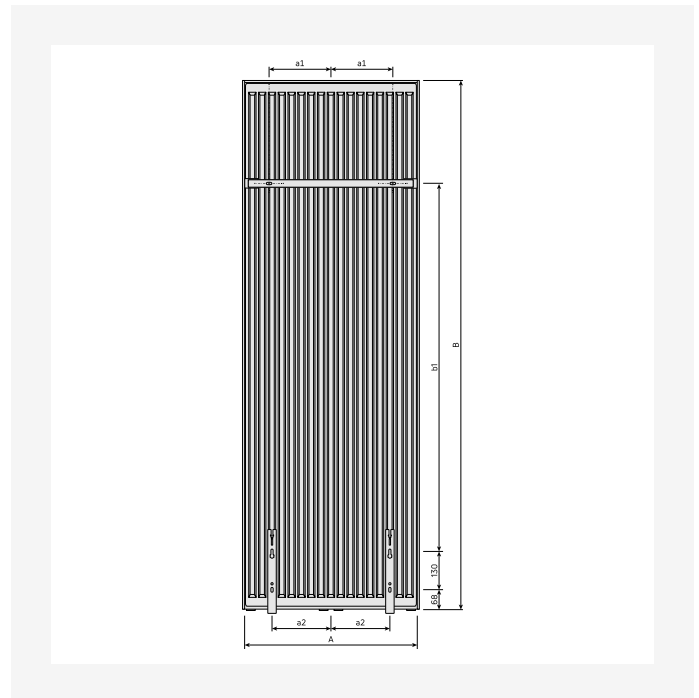
ProductImage - New Faro V main picture



Installation - Myson Plan & Plan Plus Vertical - Connection Options



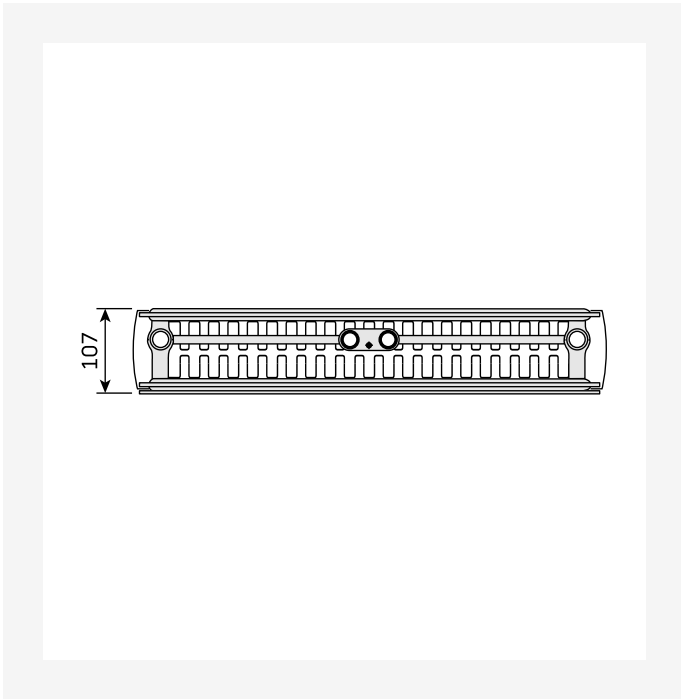
DimensionalDrawing - New_Faro V front view



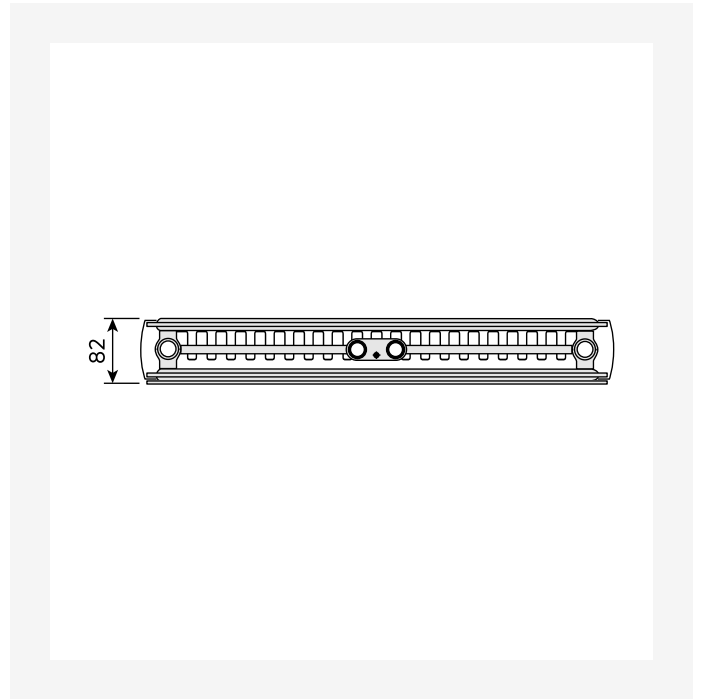
DimensionalDrawing - New_Kos V-Faro V rear view



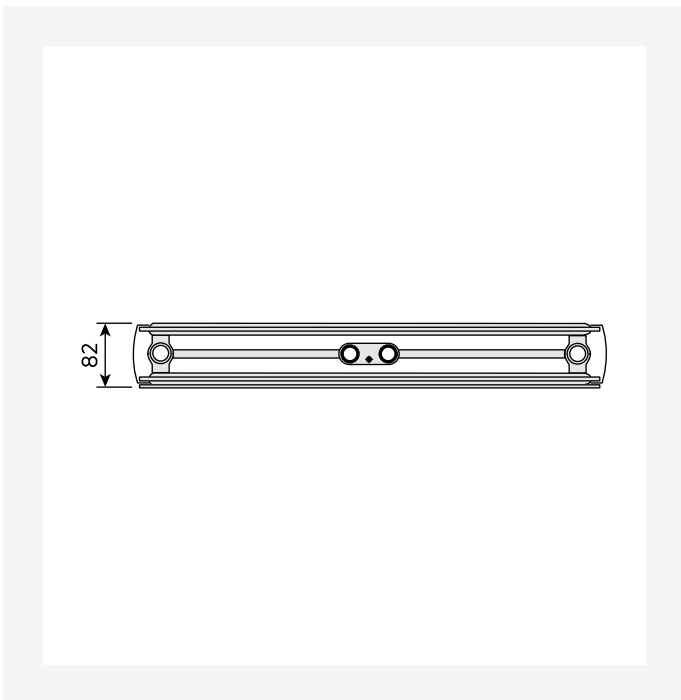
Sources



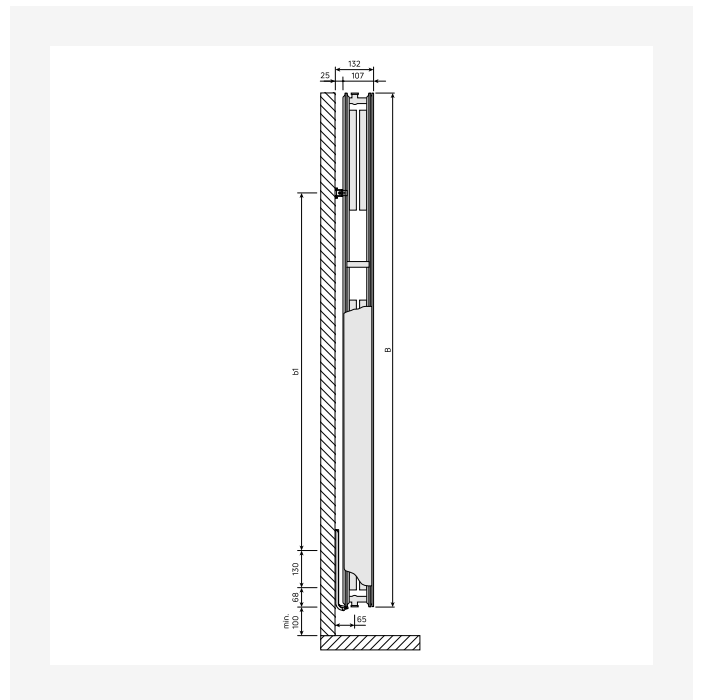
DimensionalDrawing - New_Kos V-Faro V top view



DimensionalDrawing - New_Kos V-Faro V top view



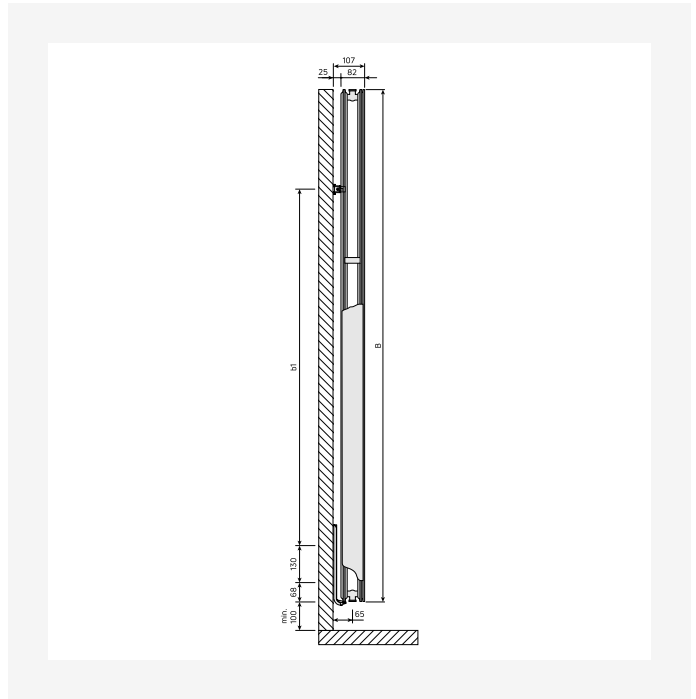
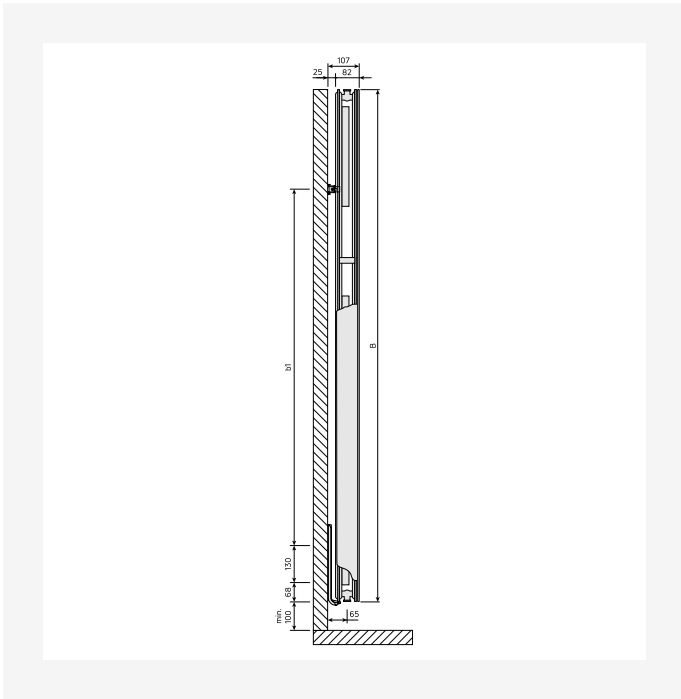
DimensionalDrawing - New_Kos V-Faro V top view



DimensionalDrawing - New_Kos V-Faro V side view

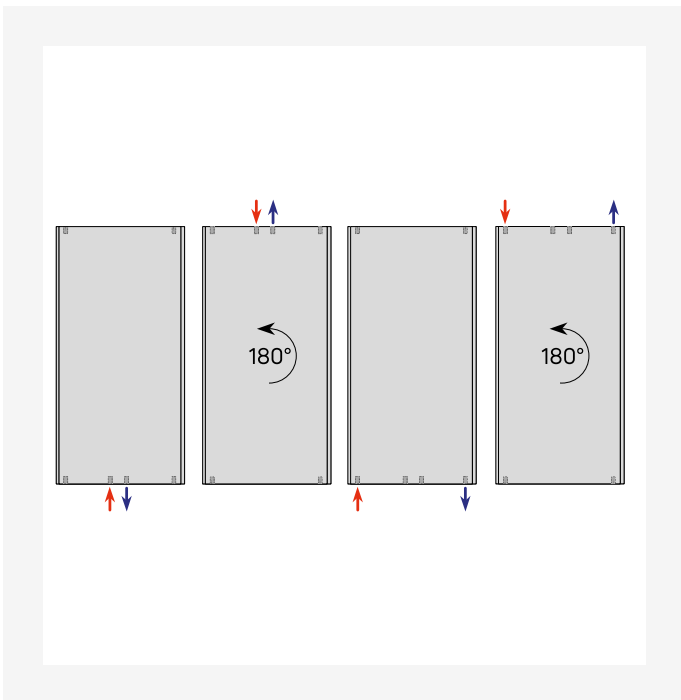


Sources

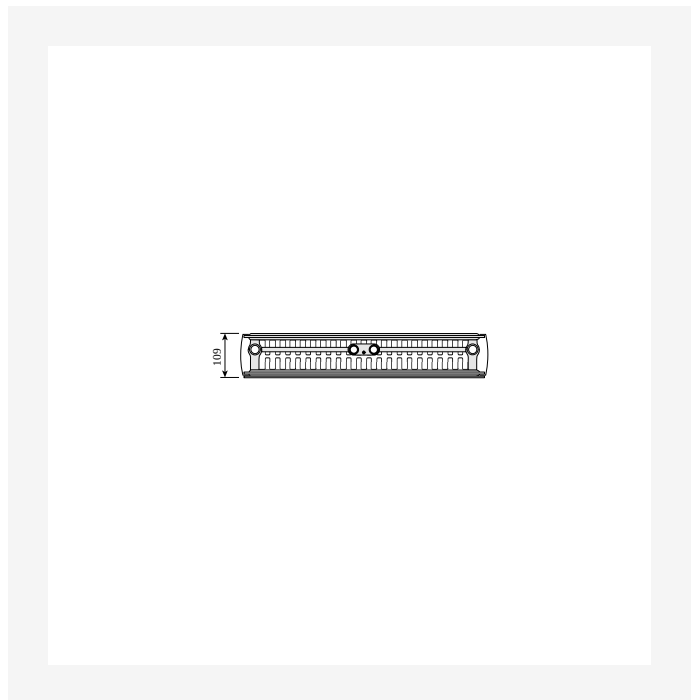


DimensionalDrawing - New_Kos V-Faro V side view

DimensionalDrawing - New_Kos V-Faro V side view



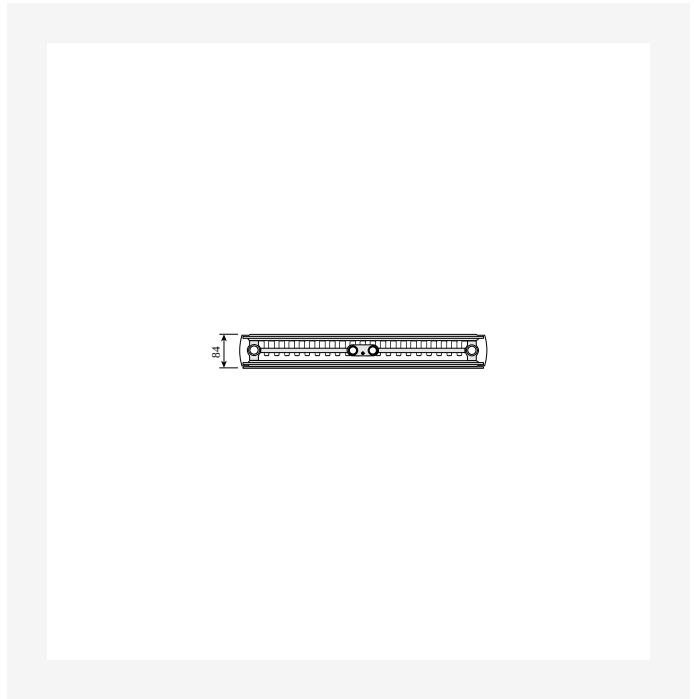
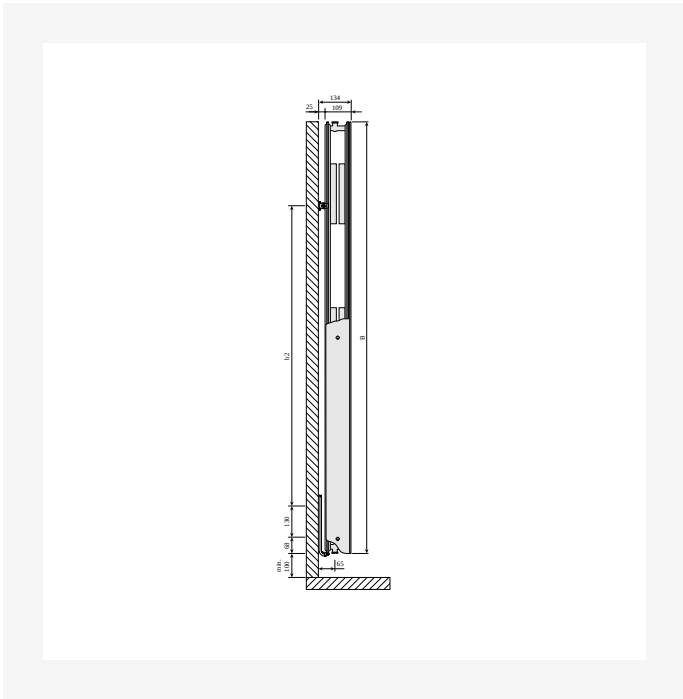
DimensionalDrawing - Verticals connection options



DimensionalDrawing - Kos V and Faro V, type 22, top view

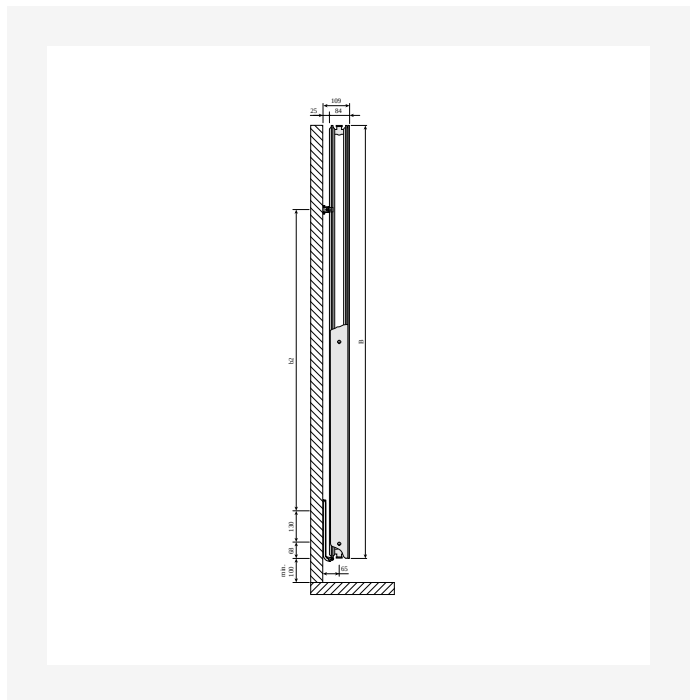
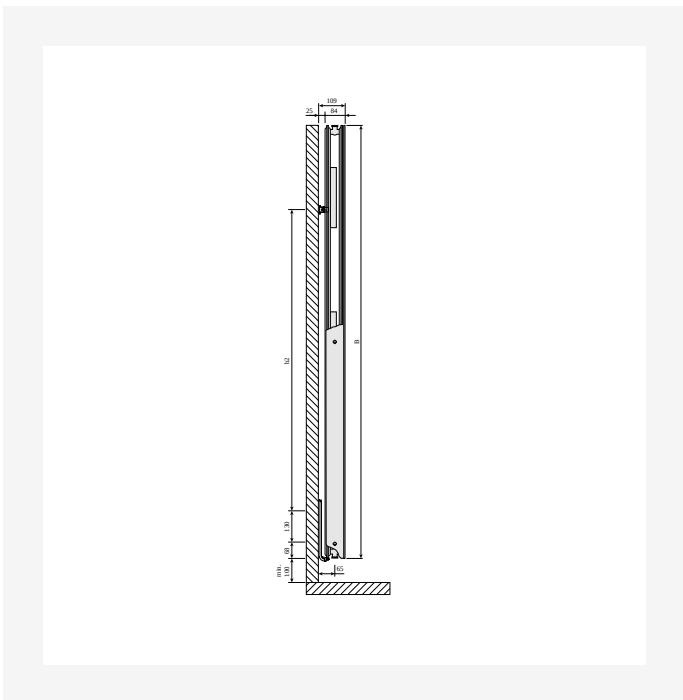


Sources



DimensionalDrawing - Kos V and Faro V type 22, side view

DimensionalDrawing - Kos V and Faro V, type 21, top view

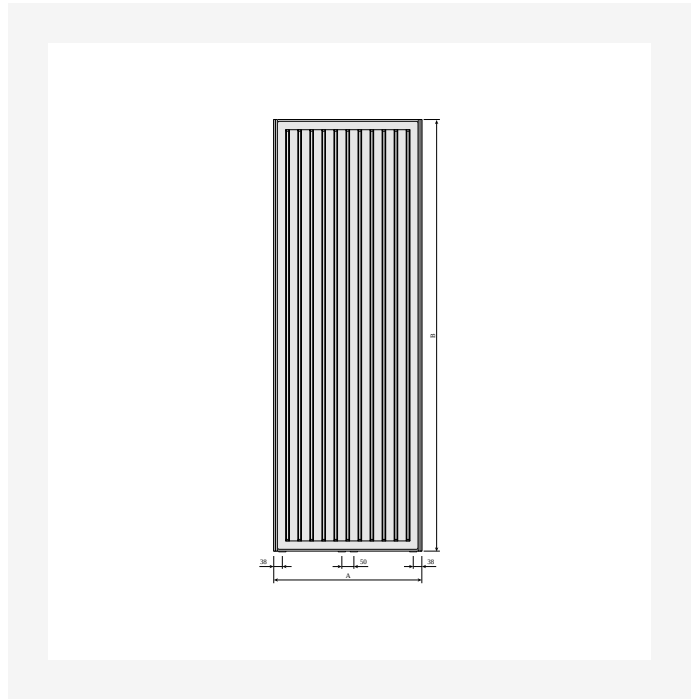
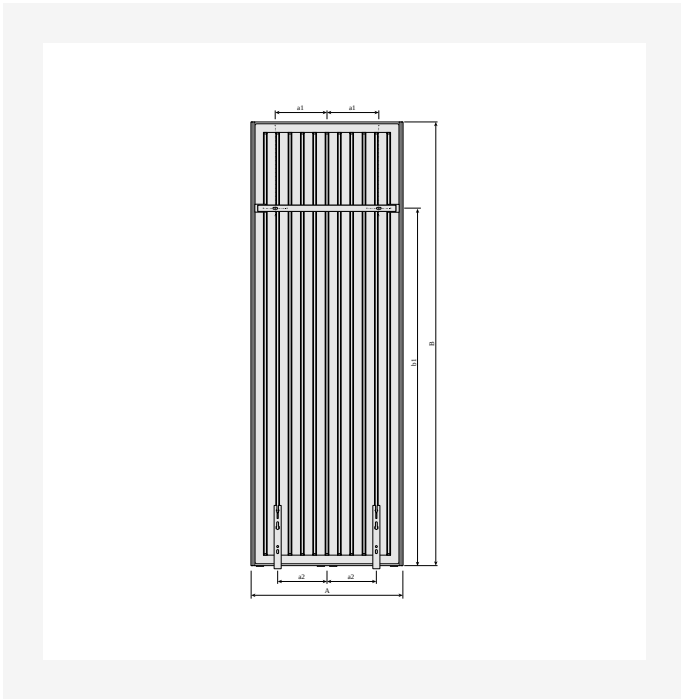


DimensionalDrawing - Kos V and Faro V type 21, side view

DimensionalDrawing - Kos V and Faro V type 20, side view

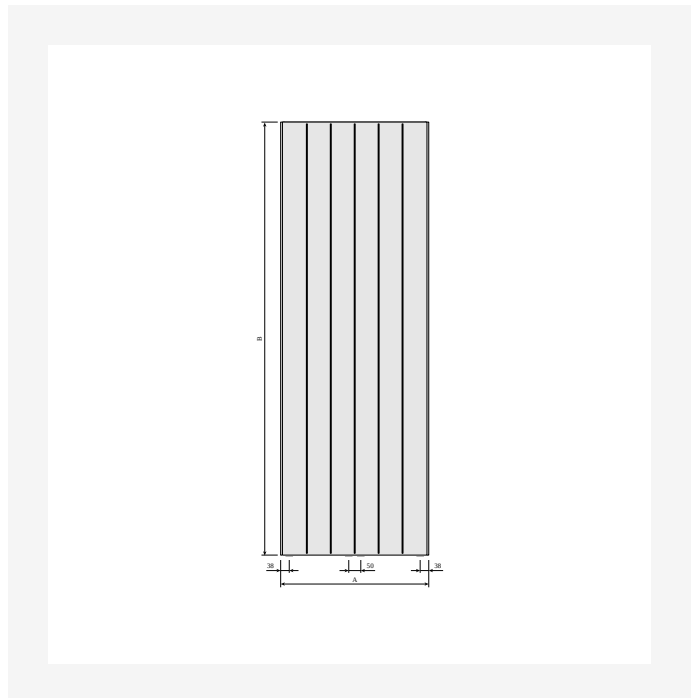
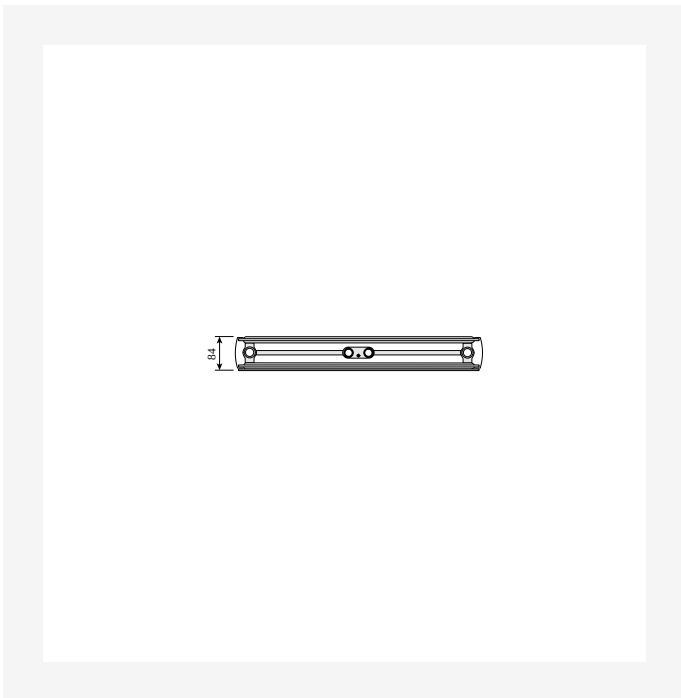


Sources



DimensionalDrawing - Kos V and Faro V with MCWV wall brackets, back view

DimensionalDrawing - Kos V and Faro V back view

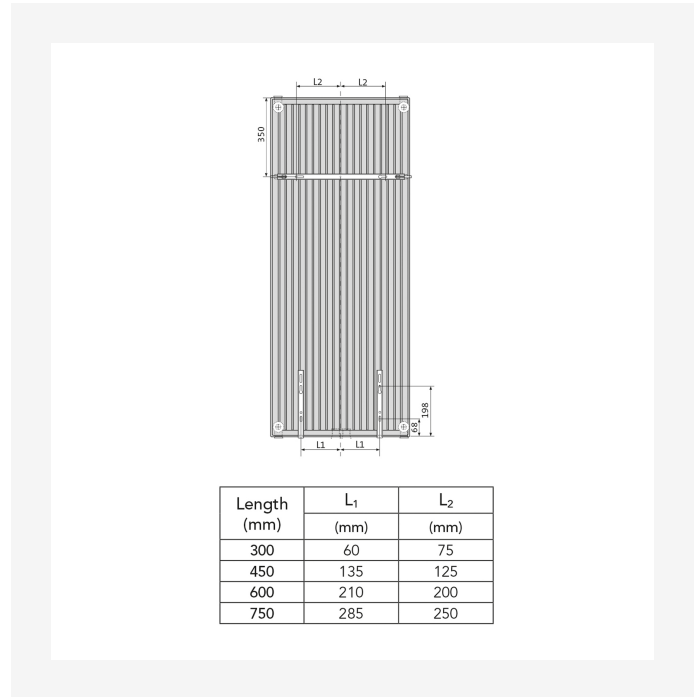
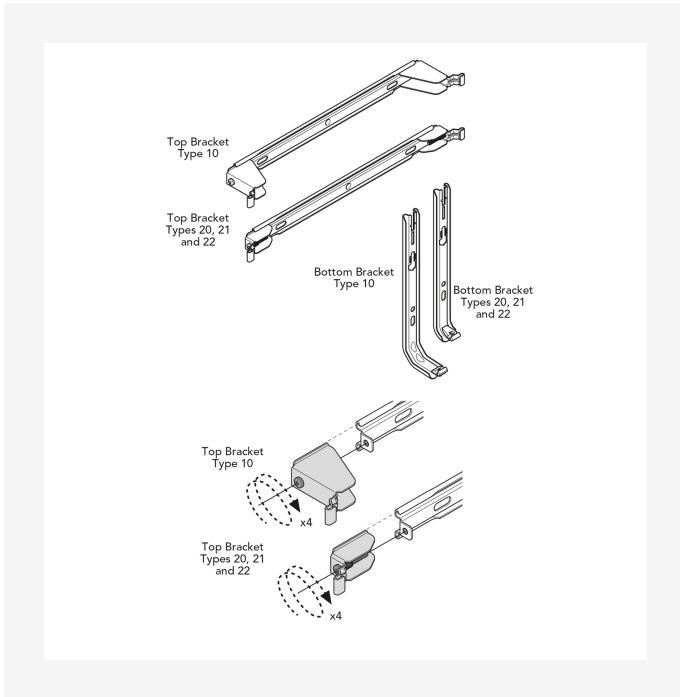


DimensionalDrawing - Kos V and Faro V type 20, top view

DimensionalDrawing - Faro V front view

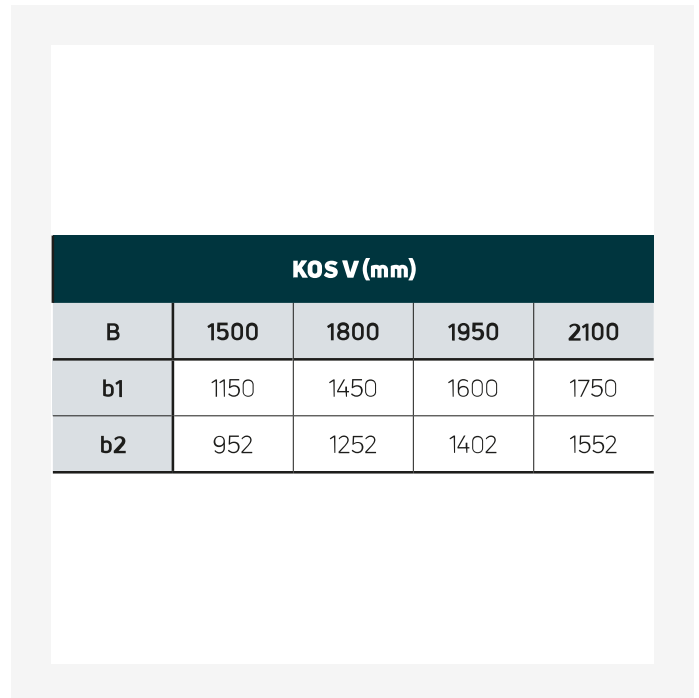
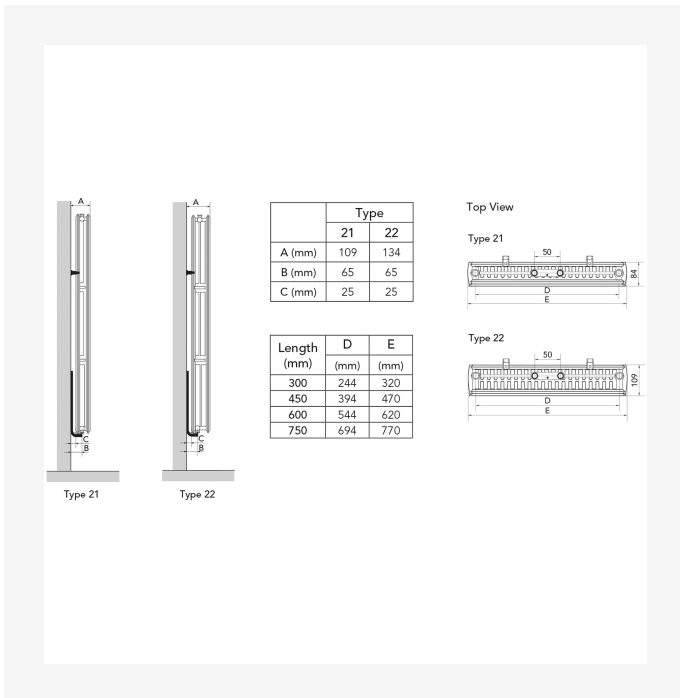


Sources



DimensionalDrawing - Myson Vertical, Plan & Plan Plus Vertical Brackets

DimensionalDrawing - Myson Vertical Plan & Plan Plus Vertical - Bracket Positions & Dimensions



DimensionalDrawing - Myson Plan & Plan Plus Vertical - Mounting Positions & Dimensions

DimensionalDrawing - Kos V, Faro V - table B



Sources

| KOS V (mm) | | | | |
|------------|-----|-----|-----|-----|
| A | 320 | 470 | 620 | 770 |
| a1 | 60 | 135 | 210 | 285 |
| a2 | 75 | 125 | 200 | 250 |

DimensionalDrawing - Kos V, Faro V - table A



1500

| HAUTEUR 1500 mm | LONGEUR | PROFONDEUR | CODE ARTICLE | Régime (W) 45/35/20°C | Régime (W) 75/65/20°C | VOLUME (l) | EXPOSANT N | POIDS (kg) |
|--------------------|---------|------------|------------------|--------------------------|--------------------------|---------------|---------------|---------------|
| Type 21 | | | | | | | | |
| | 300 | 82 | FAVP211500300 | 252 | 846 | 4.0 | 1.30 | 27.3 |
| | 450 | 82 | FAVP211500450 | 366 | 1230 | 6.1 | 1.30 | 39.2 |
| | 600 | 82 | FAVP211500600 | 476 | 1605 | 8.2 | 1.30 | 51.1 |
| | 750 | 82 | FMW2115007511300 | -- | 1973 | 10.3 | 1.30 | 63.0 |
| Type 22 | | | | | | | | |
| | 300 | 107 | FAVP221500300 | 300 | 1015 | 4.0 | 1.31 | 29.8 |
| | 450 | 107 | FAVP221500450 | 442 | 1502 | 6.2 | 1.31 | 43.1 |
| | 600 | 107 | FAVP221500600 | 581 | 1983 | 8.3 | 1.31 | 56.5 |



1800

| HAUTEUR 1800 mm | LONGEUR | PROFONDEUR | CODE ARTICLE | Régime (W) 45/35/20°C | Régime (W) 75/65/20°C | VOLUME (l) | EXPOSANT N | POIDS (kg) |
|--------------------|---------|------------|------------------|--------------------------|--------------------------|---------------|---------------|---------------|
| Type 20 | | | | | | | | |
| | 300 | 82 | FAVP201800300 | 267 | 881 | 4.8 | 1.28 | 30.1 |
| | 450 | 82 | FAVP201800450 | 382 | 1265 | 7.2 | 1.28 | 42.9 |
| | 600 | 82 | FAVP201800600 | 491 | 1635 | 9.7 | 1.29 | 55.6 |
| | 750 | 82 | FMW2018007511300 | -- | 1996 | 12.1 | 1.29 | 68.4 |
| Type 21 | | | | | | | | |
| | 300 | 82 | FAVP211800300 | 287 | 955 | 4.8 | 1.29 | 31.7 |
| | 450 | 82 | FAVP211800450 | 414 | 1389 | 7.2 | 1.30 | 45.8 |
| | 600 | 82 | FAVP211800600 | 535 | 1812 | 9.7 | 1.31 | 59.9 |
| | 750 | 82 | FAVP211800750 | 653 | 2228 | 12.1 | 1.31 | 74.0 |
| Type 22 | | | | | | | | |
| | 300 | 107 | FAVP221800300 | 342 | 1148 | 4.8 | 1.30 | 35.1 |
| | 450 | 107 | FAVP221800450 | 503 | 1698 | 7.3 | 1.30 | 50.6 |
| | 600 | 107 | FAVP221800600 | 660 | 2242 | 9.7 | 1.31 | 66.1 |
| | 750 | 107 | FAVP221800750 | 815 | 2781 | 12.2 | 1.31 | 81.5 |



1950

| HAUTEUR 1950 mm | LONGEUR | PROFONDEUR | CODE ARTICLE | Régime (W) 45/35/20°C | Régime (W) 75/65/20°C | VOLUME (l) | EXPOSANT N | POIDS (kg) |
|--------------------|---------|------------|---------------|--------------------------|--------------------------|---------------|---------------|---------------|
| Type 20 | | | | | | | | |
| | 300 | 82 | FAVP201950300 | 288 | 949 | 5.2 | 1.28 | 32.5 |
| | 450 | 82 | FAVP201950450 | 412 | 1364 | 7.8 | 1.28 | 45.9 |
| | 600 | 82 | FAVP201950600 | 531 | 1763 | 10.4 | 1.29 | 59.3 |
| | 750 | 82 | FAVP201950750 | 645 | 2152 | 13.0 | 1.29 | 72.8 |
| Type 21 | | | | | | | | |
| | 300 | 82 | FAVP211950300 | 302 | 1008 | 5.2 | 1.29 | 34.1 |
| | 450 | 82 | FAVP211950450 | 437 | 1466 | 7.8 | 1.30 | 49.3 |
| | 600 | 82 | FAVP211950600 | 568 | 1913 | 10.4 | 1.30 | 64.4 |
| | 750 | 82 | FAVP211950750 | 694 | 2351 | 13.0 | 1.31 | 79.6 |
| Type 22 | | | | | | | | |
| | 300 | 107 | FAVP221950300 | 361 | 1208 | 5.3 | 1.29 | 37.3 |
| | 450 | 107 | FAVP221950450 | 532 | 1788 | 7.8 | 1.30 | 53.8 |
| | 600 | 107 | FAVP221950600 | 698 | 2360 | 10.4 | 1.30 | 70.3 |
| | 750 | 107 | FAVP221950750 | 861 | 2928 | 13.1 | 1.31 | 86.8 |



2100

| HAUTEUR 2100 mm | LONGEUR | PROFONDEUR | CODE ARTICLE | Régime (W) 45/35/20°C | Régime (W) 75/65/20°C | VOLUME (l) | EXPOSANT N | POIDS (kg) |
|--------------------|---------|------------|---------------|--------------------------|--------------------------|---------------|---------------|---------------|
| Type 20 | | | | | | | | |
| | 300 | 82 | FAVP202100300 | 311 | 1016 | 5.6 | 1.27 | 34.8 |
| | 450 | 82 | FAVP202100450 | 443 | 1459 | 8.4 | 1.27 | 49.8 |
| | 600 | 82 | FAVP202100600 | 569 | 1886 | 11.1 | 1.28 | 64.8 |
| | 750 | 82 | FAVP202100750 | 690 | 2302 | 13.9 | 1.29 | 79.8 |
| Type 21 | | | | | | | | |
| | 300 | 82 | FAVP212100300 | 317 | 1060 | 5.6 | 1.29 | 36.5 |
| | 450 | 82 | FAVP212100450 | 460 | 1542 | 8.4 | 1.29 | 52.7 |
| | 600 | 82 | FAVP212100600 | 600 | 2012 | 11.1 | 1.30 | 69.0 |
| | 750 | 82 | FAVP212100750 | 737 | 2473 | 13.9 | 1.30 | 85.2 |
| Type 22 | | | | | | | | |
| | 300 | 107 | FAVP222100300 | 380 | 1265 | 5.7 | 1.29 | 40.4 |
| | 450 | 107 | FAVP222100450 | 559 | 1872 | 8.4 | 1.29 | 58.0 |
| | 600 | 107 | FAVP222100600 | 734 | 2471 | 11.2 | 1.30 | 75.6 |
| | 750 | 107 | FAVP222100750 | 906 | 3066 | 13.9 | 1.30 | 93.2 |