



Fiche technique

2026-04-26

Faro V

Radiateur panneau habillé vertical, 6 orifices, face avant rainurée



- ✓ Design élégant et profilé
- ✓ Solution parfaite pour les espaces muraux limités
- ✓ Radiateur à raccordement central
- ✓ Pivotant pour un raccordement par le haut
- ✓ Barre porte-serviettes en acier inoxydable de haute qualité

Le style du **Faro V** est souligné par une face avant finement profilée verticalement et des panneaux latéraux arrondis. Comme d'autres éléments d'ameublement verticaux, ce radiateur design n'est pas seulement destiné à créer une sensation de hauteur, il est également une puissante source de chaleur dans les espaces où la surface murale est restreinte. La couleur standard est le blanc RAL 9016, mais de nombreuses autres couleurs sont disponibles en option. Pour une fonctionnalité accrue dans la salle de bains et la cuisine, un porte-serviettes en acier inoxydable est disponible en accessoire. Livré avec supports, jeu de vis et chevilles, instructions de montage, caches latéraux avec clips, 3 obturateurs en laiton et aération.



Domaine d'application

Alternative contemporaine aux radiateurs horizontaux, fabriqués en acier. Il est équipé en usine d'une plaque en acier plat, de panneaux latéraux et d'une grille supérieure. Différentes tailles sont disponibles et constituent la solution idéale pour les applications où l'espace mural est limité. Applications de chauffage domestique et commercial indirect par pompage à 2 Tuyeaux. 6 x 1/2" BSP Raccordements.

Critères de sélection

Utilisez un calculateur de demande de chaleur pour déterminer la puissance calorifique requise de la gamme Reggane Deco Vertical.

Usage

Les packs de ventilation et de bouchons sont inclus dans l'emballage. Des vannes thermostatiques peuvent être installées pour contrôler la température de la pièce. Le radiateur doit être solidement fixé au mur à l'aide des supports, vis et chevilles inclus. Pour une fonctionnalité accrue, une barre à serviettes en acier inoxydable est disponible.

Texte de spécification

Radiateur design Faro V, conçu comme un radiateur vertical avec une face avant finement profilée verticalement et des caches latéraux légèrement incurvés, version type 21 avec deux panneaux chauffants et une couche d'ailettes de convection ou type 22 avec deux panneaux chauffants et deux couches d'ailettes de convection.



Spécifications

CARACTÉRISTIQUES	UNITÉ	VALEURS
ETIM Class		EC011022
Matériel		Acier
Type		20, 21, 22
Structure de surface		Plat, lisse
Pression de service max.	bar	10
Nombre de raccords standard		4
Capacité thermique selon EN 442		Oui
Température de fonctionnement maximale	°C	110
Couleur standard		Oui
Couleur		Blanc
Numéro RAL		9016
Grille latérale		Oui
Grille supérieure		Oui
Degré de brillance		Brillant
Dimension du filetage (en pouces)		1/2 pouce
Raccord fileté		Filetage intérieur
Avec raccordement 1 point		Oui
Avec raccord de purge d'air		Oui
Avec purgeur d'air		Oui
Avec orifice de vidange		Oui

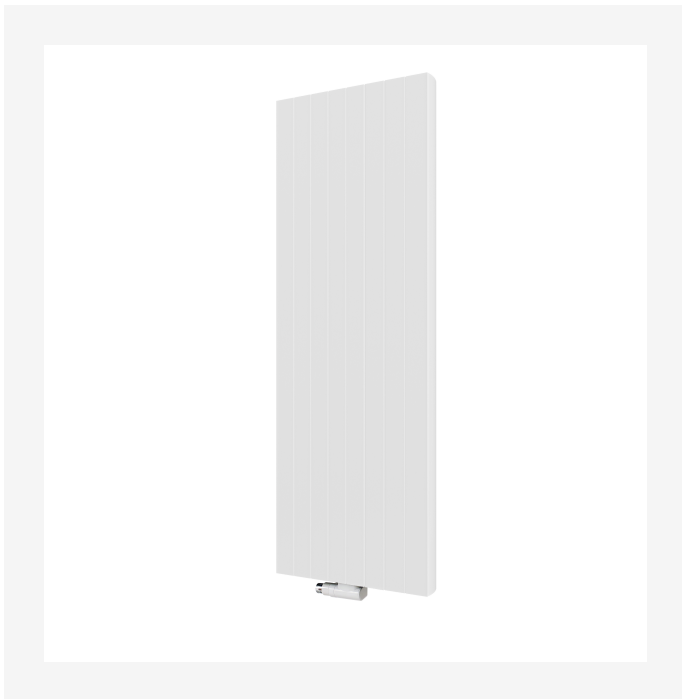


Documents

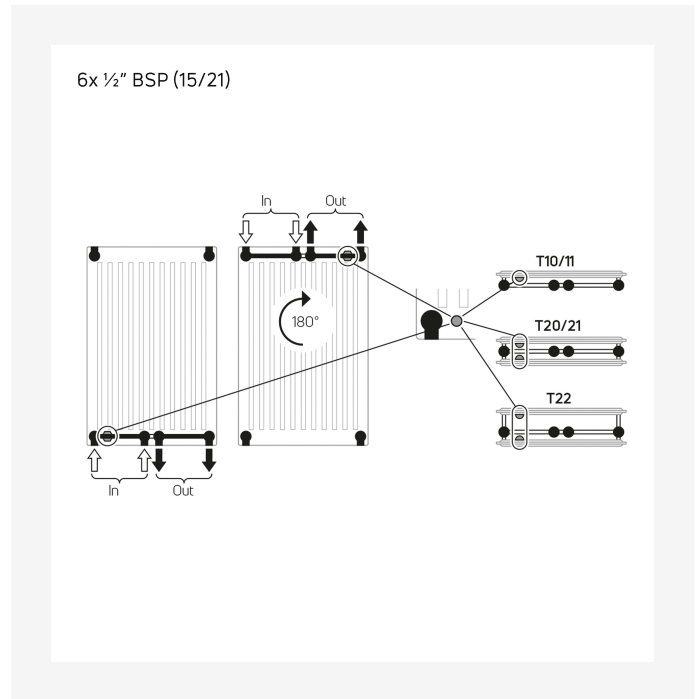
DOCUMENTS	TYPE DE DOCUMENT	LIEN
Montagehandleiding_VR_console_2020	User	https://asset.productmarketingcloud.com/api/assetstorage/3577_69b72e9f-15a9-4600-bcfc-c74a2b01d860
Myson Plan & Plan Plus Vertical - Connection Options	Installation	https://asset.productmarketingcloud.com/api/assetstorage/3577_98fb8371-4239-4f0d-8e0a-0a662e729e7b
Installation Manual Faro V	TechDia	https://asset.productmarketingcloud.com/api/assetstorage/3577_6a68539c-c460-4642-8d8b-056f68b79286



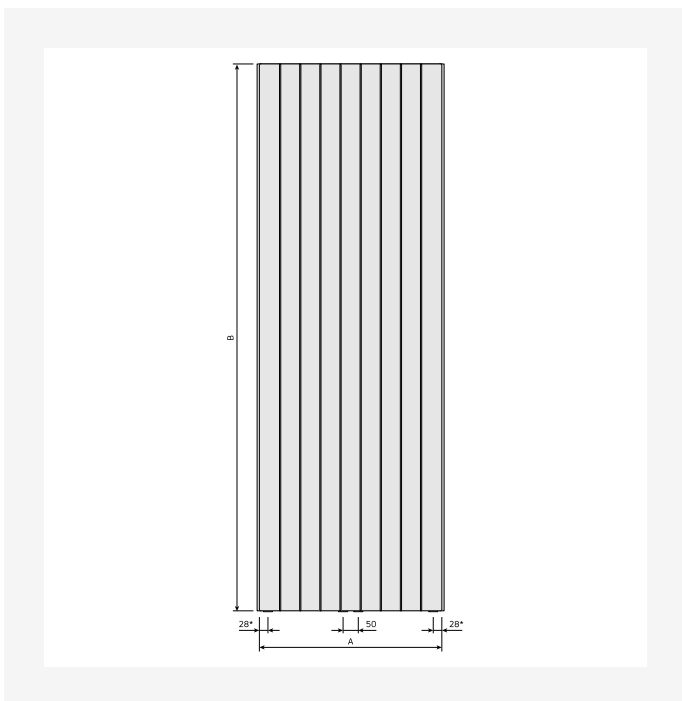
Sources



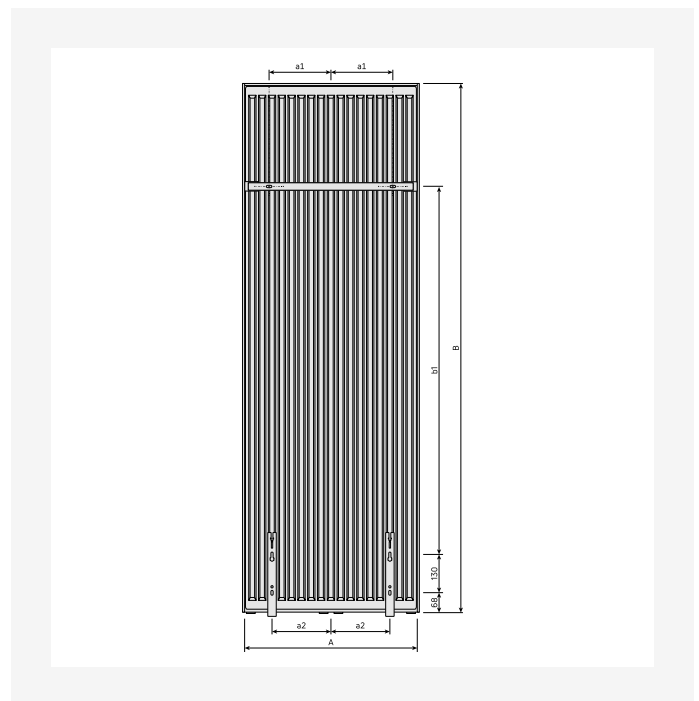
ProductImage - New Faro V main picture



Installation - Myson Plan & Plan Plus Vertical - Connection Options



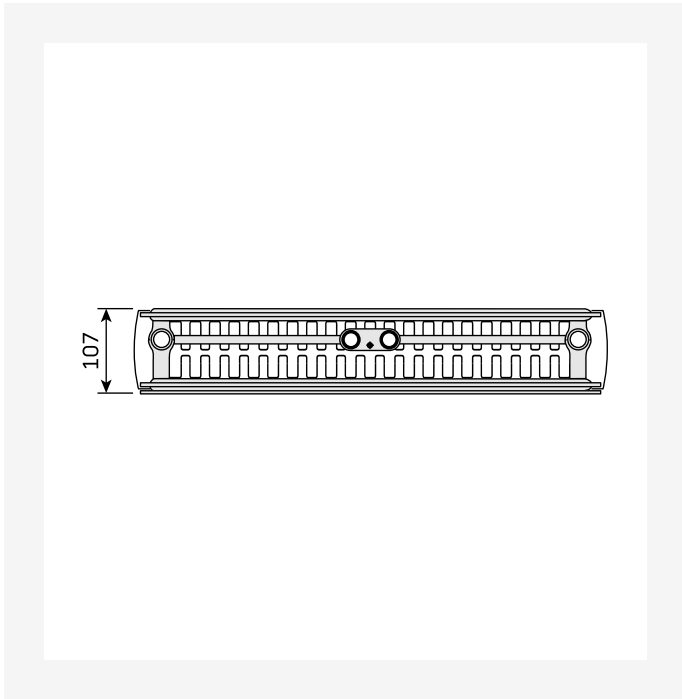
DimensionalDrawing - New_Faro V front view



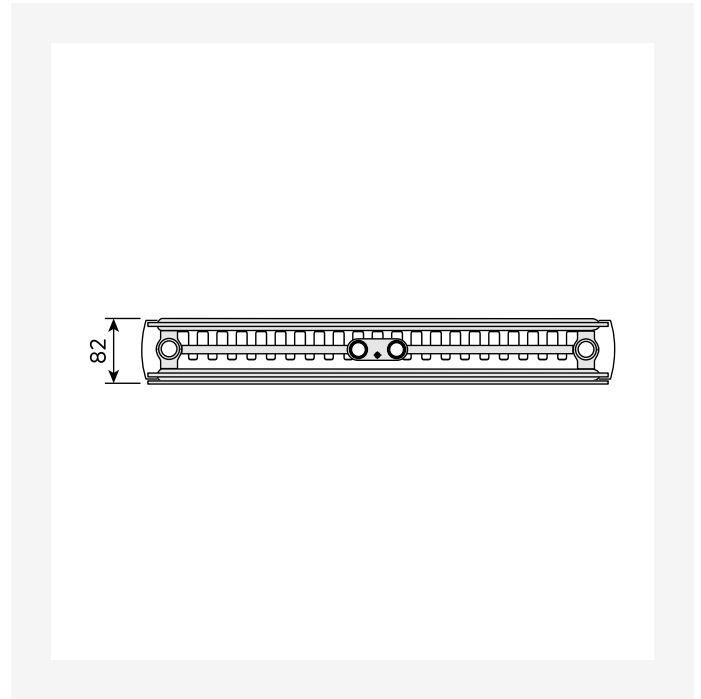
DimensionalDrawing - New_Kos V-Faro V rear view



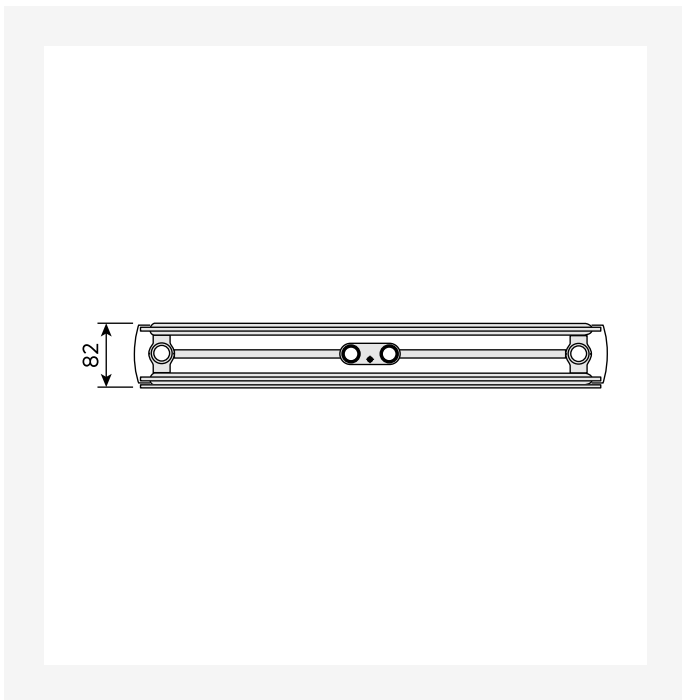
Sources



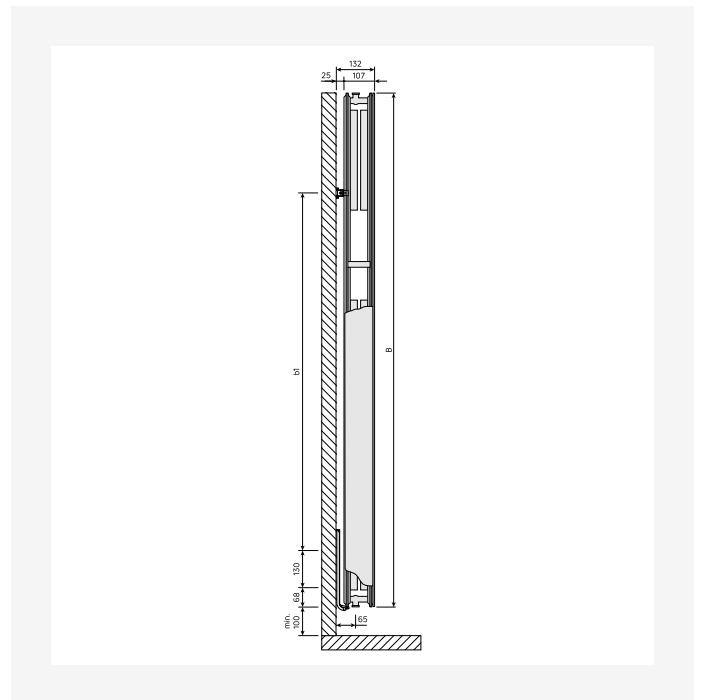
DimensionalDrawing - New_Kos V-Faro V top view



DimensionalDrawing - New_Kos V-Faro V top view



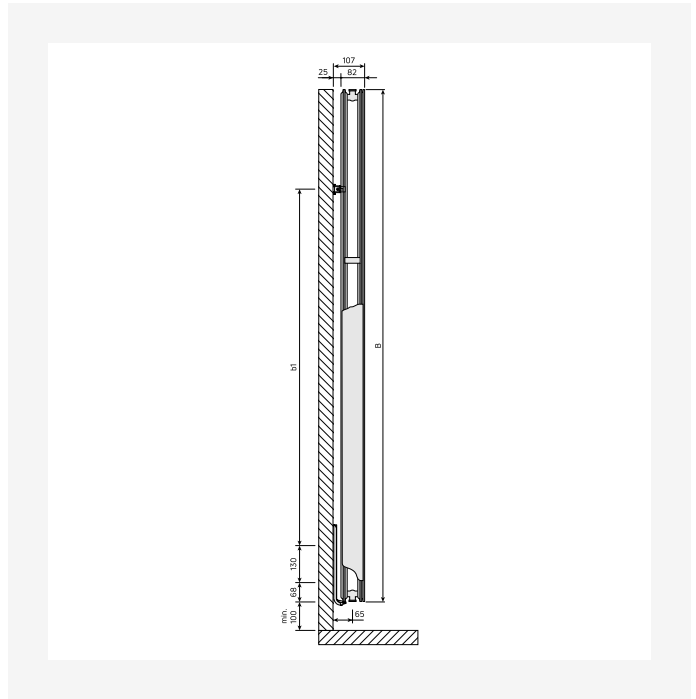
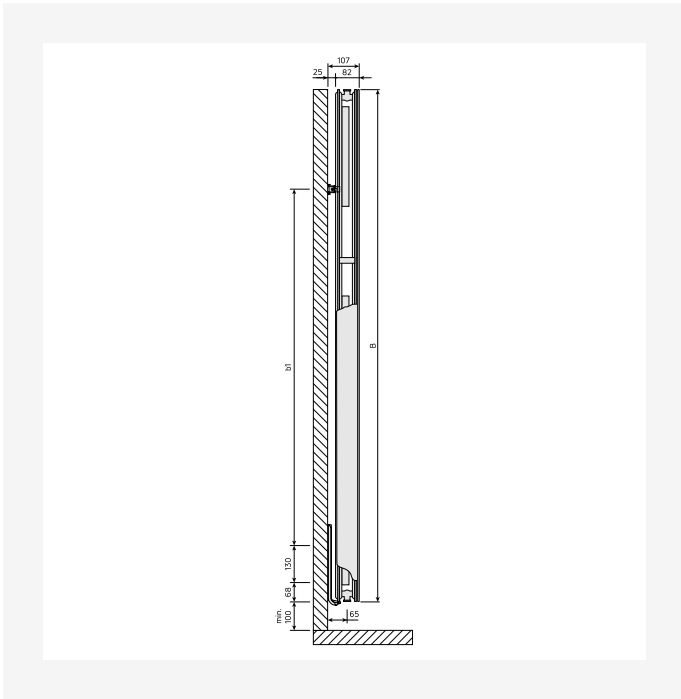
DimensionalDrawing - New_Kos V-Faro V top view



DimensionalDrawing - New_Kos V-Faro V side view

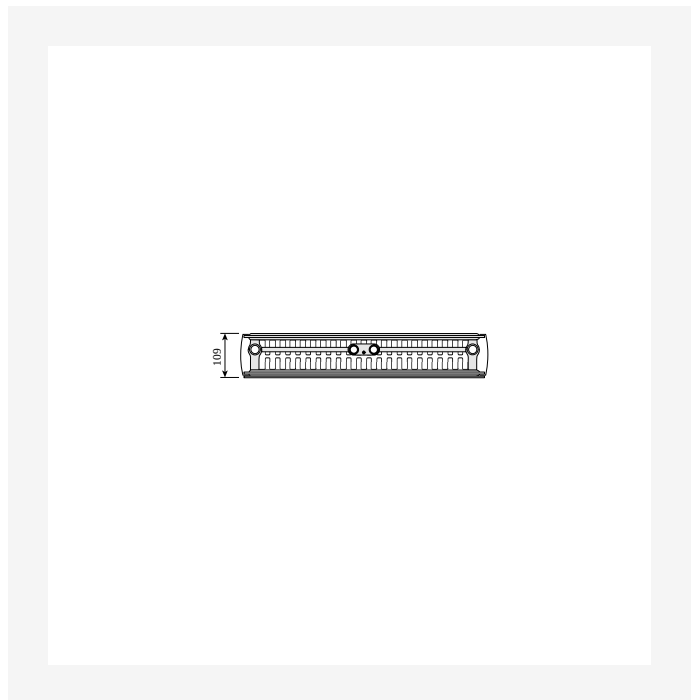
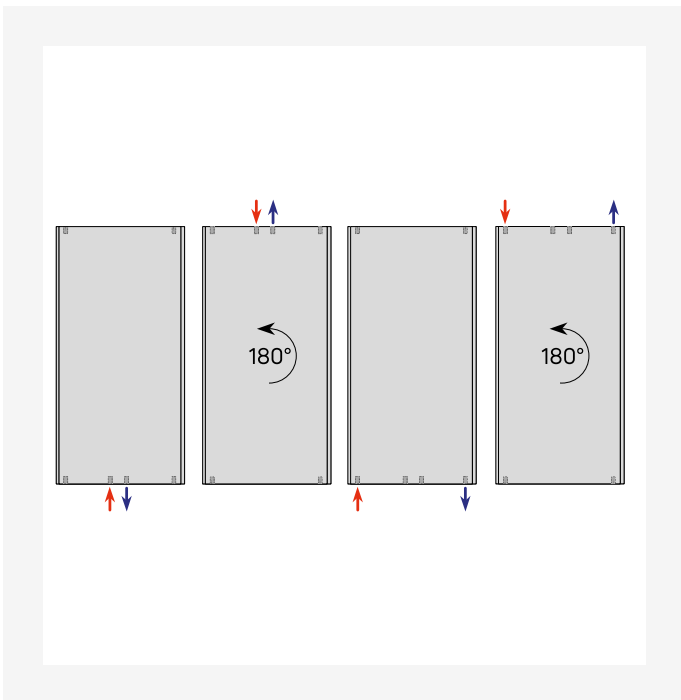


Sources



DimensionalDrawing - New_Kos V-Faro V side view

DimensionalDrawing - New_Kos V-Faro V side view

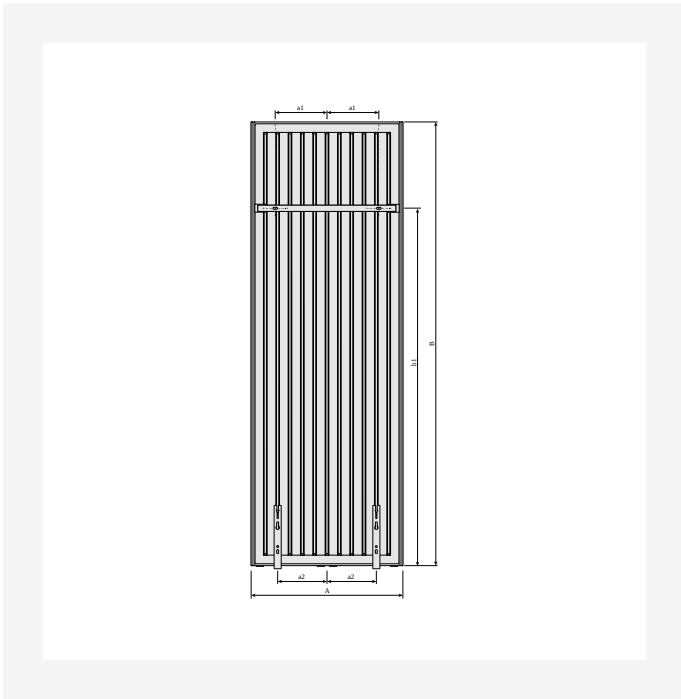


DimensionalDrawing - Verticals connection options

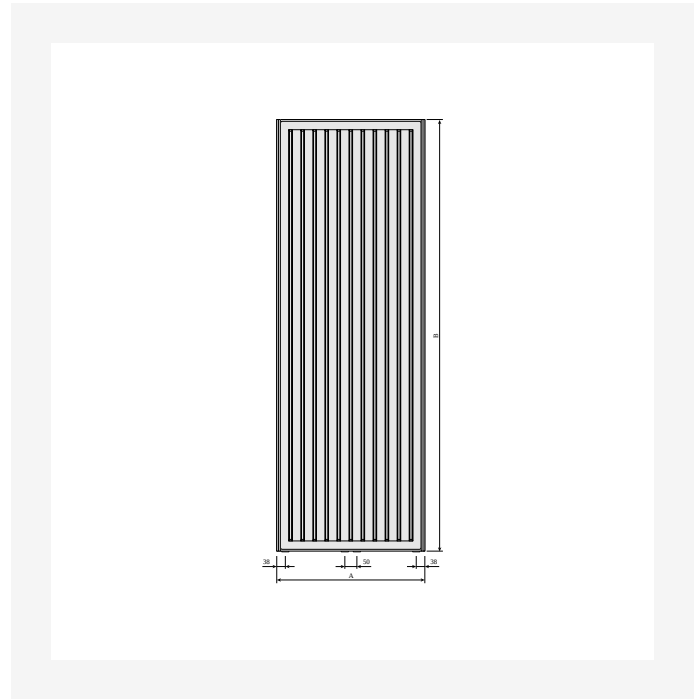
DimensionalDrawing - Kos V and Faro V, type 22, top view



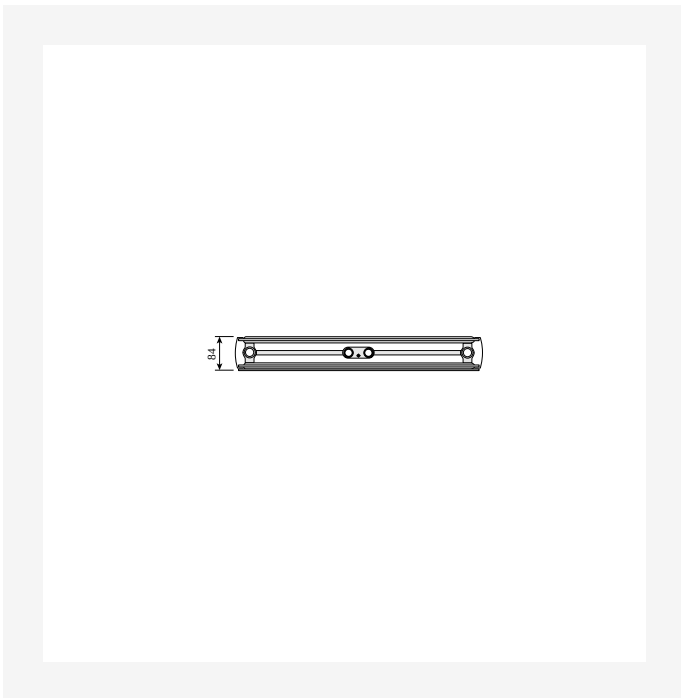
Sources



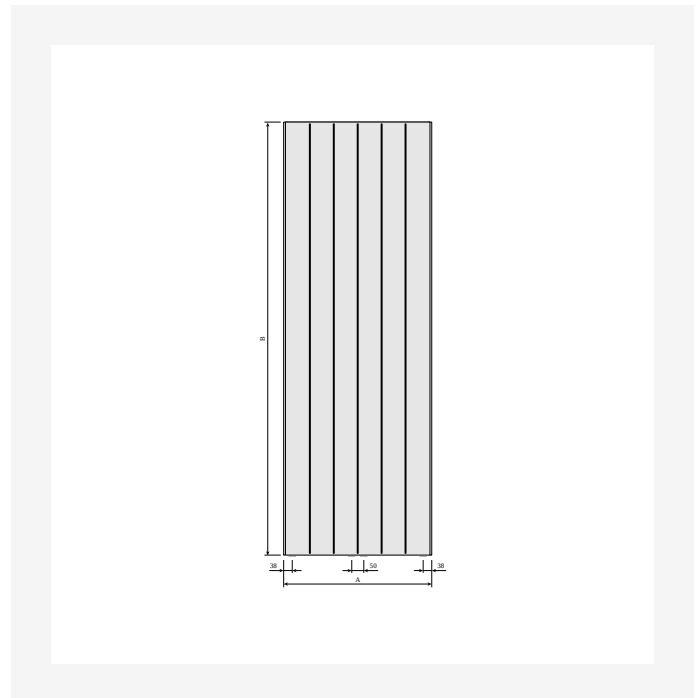
DimensionalDrawing - Kos V and Faro V with MCWV wall brackets, back view



DimensionalDrawing - Kos V and Faro V back view



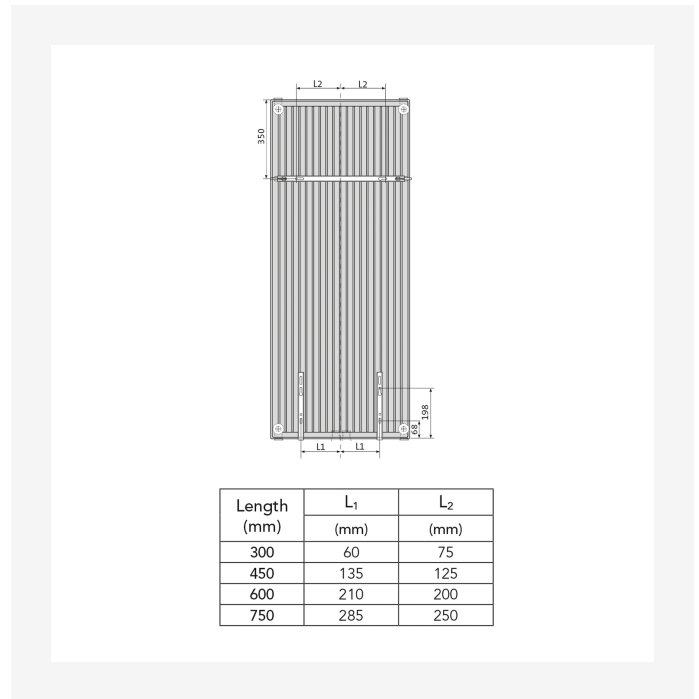
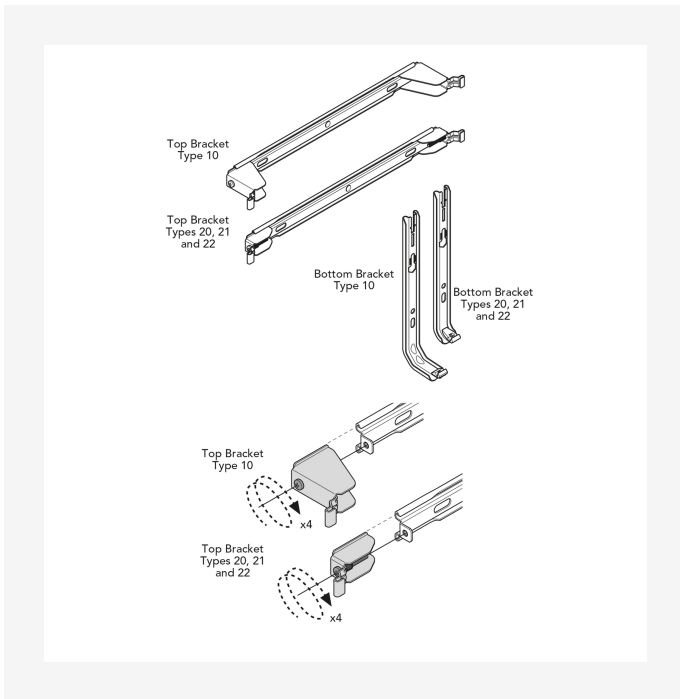
DimensionalDrawing - Kos V and Faro V type 20, top view



DimensionalDrawing - Faro V front view

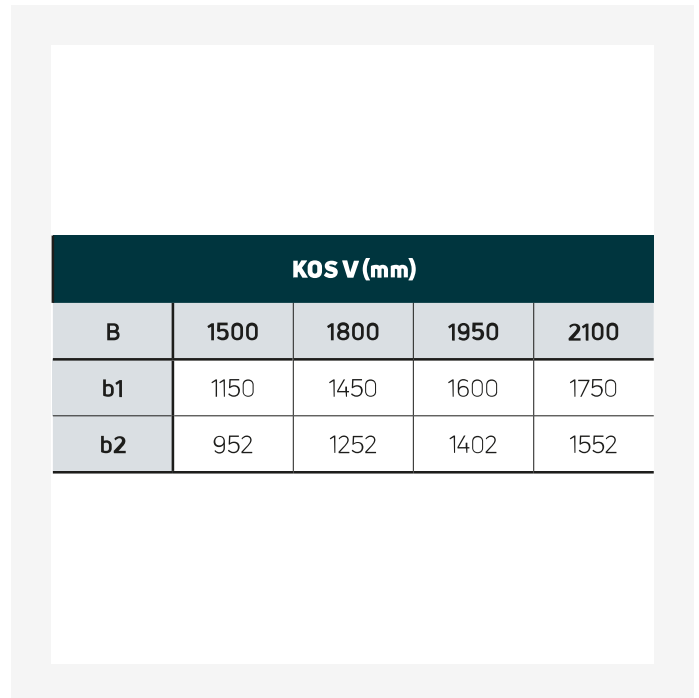
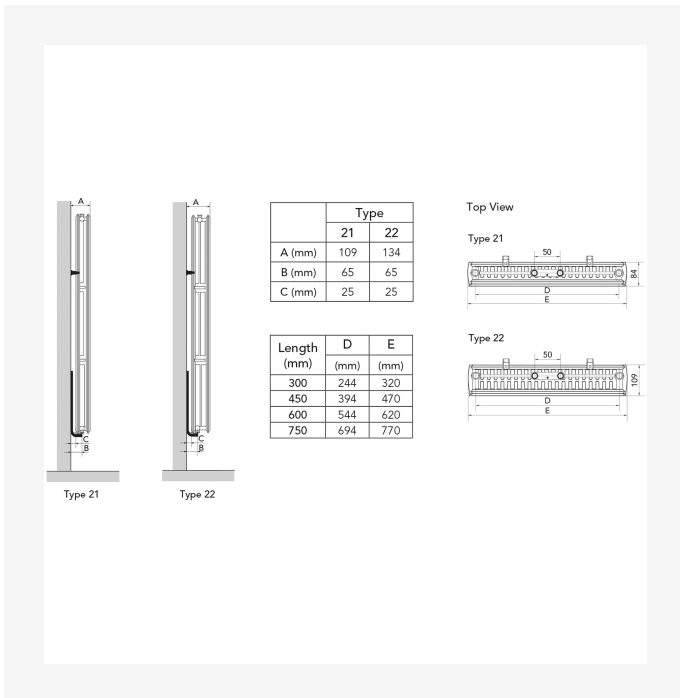


Sources



DimensionalDrawing - Myson Vertical, Plan & Plan Plus Vertical Brackets

DimensionalDrawing - Myson Vertical Plan & Plan Plus Vertical - Bracket Positions & Dimensions



DimensionalDrawing - Myson Plan & Plan Plus Vertical - Mounting Positions & Dimensions

DimensionalDrawing - Kos V, Faro V - table B



Sources

KOS V (mm)				
A	320	470	620	770
a1	60	135	210	285
a2	75	125	200	250

DimensionalDrawing - Kos V, Faro V - table A



1500

HAUTEUR 1500 mm	LONGEUR	PROFONDEUR	CODE ARTICLE	Régime (W) 45/35/20°C	Régime (W) 75/65/20°C	VOLUME (l)	EXPOSANT N	POIDS (kg)
Type 21								
	300	82	FAVP211500300	388	846	4.0	1.30	27.3
	450	82	FAVP211500450	561	1230	6.1	1.30	39.2
	600	82	FAVP211500600	728	1605	8.2	1.30	51.1
	750	82	FMW2115007511300	--	1973	10.3	1.30	63.0
Type 22								
	300	107	FAVP221500300	452	1015	4.0	1.31	29.8
	450	107	FAVP221500450	662	1502	6.2	1.31	43.1
	600	107	FAVP221500600	864	1983	8.3	1.31	56.5



1800

HAUTEUR 1800 mm	LONGEUR	PROFONDEUR	CODE ARTICLE	Régime (W) 45/35/20°C	Régime (W) 75/65/20°C	VOLUME (l)	EXPOSANT N	POIDS (kg)
Type 20								
	300	82	FAVP201800300	429	881	4.8	1.28	30.1
	450	82	FAVP201800450	605	1265	7.2	1.28	42.9
	600	82	FAVP201800600	769	1635	9.7	1.29	55.6
	750	82	FMW2018007511300	--	1996	12.1	1.29	68.4
Type 21								
	300	82	FAVP211800300	449	955	4.8	1.29	31.7
	450	82	FAVP211800450	637	1389	7.2	1.30	45.8
	600	82	FAVP211800600	810	1812	9.7	1.31	59.9
	750	82	FAVP211800750	970	2228	12.1	1.31	74.0
Type 22								
	300	107	FAVP221800300	527	1148	4.8	1.30	35.1
	450	107	FAVP221800450	767	1698	7.3	1.30	50.6
	600	107	FAVP221800600	994	2242	9.7	1.31	66.1
	750	107	FAVP221800750	1212	2781	12.2	1.31	81.5



1950

HAUTEUR 1950 mm	LONGEUR	PROFONDEUR	CODE ARTICLE	Régime (W) 45/35/20°C	Régime (W) 75/65/20°C	VOLUME (l)	EXPOSANT N	POIDS (kg)
Type 20								
	300	82	FAVP201950300	463	949	5.2	1.28	32.5
	450	82	FAVP201950450	656	1364	7.8	1.28	45.9
	600	82	FAVP201950600	836	1763	10.4	1.29	59.3
	750	82	FAVP201950750	1006	2152	13.0	1.29	72.8
Type 21								
	300	82	FAVP211950300	470	1008	5.2	1.29	34.1
	450	82	FAVP211950450	674	1466	7.8	1.30	49.3
	600	82	FAVP211950600	868	1913	10.4	1.30	64.4
	750	82	FAVP211950750	1051	2351	13.0	1.31	79.6
Type 22								
	300	107	FAVP221950300	562	1208	5.3	1.29	37.3
	450	107	FAVP221950450	817	1788	7.8	1.30	53.8
	600	107	FAVP221950600	1060	2360	10.4	1.30	70.3
	750	107	FAVP221950750	1293	2928	13.1	1.31	86.8



2100

HAUTEUR 2100 mm	LONGEUR	PROFONDEUR	CODE ARTICLE	Régime (W) 45/35/20°C	Régime (W) 75/65/20°C	VOLUME (l)	EXPOSANT N	POIDS (kg)
Type 20								
	300	82	FAVP202100300	508	1016	5.6	1.27	34.8
	450	82	FAVP202100450	713	1459	8.4	1.27	49.8
	600	82	FAVP202100600	902	1886	11.1	1.28	64.8
	750	82	FAVP202100750	1077	2302	13.9	1.29	79.8
Type 21								
	300	82	FAVP212100300	491	1060	5.6	1.29	36.5
	450	82	FAVP212100450	712	1542	8.4	1.29	52.7
	600	82	FAVP212100600	926	2012	11.1	1.30	69.0
	750	82	FAVP212100750	1135	2473	13.9	1.30	85.2
Type 22								
	300	107	FAVP222100300	595	1265	5.7	1.29	40.4
	450	107	FAVP222100450	866	1872	8.4	1.29	58.0
	600	107	FAVP222100600	1124	2471	11.2	1.30	75.6
	750	107	FAVP222100750	1372	3066	13.9	1.30	93.2