

Radiateurs & sèche-serviettes électriques



Tarif 05/2026
Mai 2026


FINIMETAL



Chez Finimetal, nous travaillons avec EcoVadis pour toutes nos usines car nous pensons que la durabilité va bien au-delà de nos produits finis.

Des lignes de production à la conception des produits, des émissions à l'approvisionnement en matériaux, des RH à l'engagement communautaire, nous voulons que le développement durable s'étende à tous les domaines de notre entreprise.



Sommaire



Radiateurs électriques p. 10 - 29

Yali Digital Plus	14
Yali Ramo Plus	16
Yali Parada Plus	18
Yali V E	20
Epok H	22
Epok V	23
Tamari H	24
Tamari V	25
Thaj DP	26
Tinos V E (Ex :Langila)	27
Paros V E (Ex : Sanbe)	28



Sèche-serviettes électriques p. 30 - 48

Banga Elec	33
Banga cintré Elec	33
Tahiti	34
Tahiti Speed Air	35
Tahiti Surf Chromé	36
Sanaga	37
Chorus Bains	38
Chorus Bains Allège	39
Chorus Bains Speed Air	40
Arborescence	41
Arborescence Speed Air	42
Arborescence Smart	43
Arborescence Smart Air	44
Novella Bains	45
Nila	46
Athena S	47
Athena E	48



Vos supports p. 49 - 55

Accessoires	49
Teintes	51
Conditions générales de vente	52
Garanties	55

Comfort delivered est Notre Promesse

Pour aider chacun à atteindre un confort durable pour le climat intérieur, nous nous engageons à fournir des solutions et des services de climat intérieur de premier plan.

Nous savons que l'intérieur est l'endroit où nous grandissons, apprenons et excellons tous. Les systèmes de chauffage hydrauliques, électriques et de rafraîchissement jouent un rôle important dans la vie moderne.

Nous nous efforçons en permanence d'innover dans les solutions de climat intérieur qui offrent les plus hauts niveaux de confort et d'efficacité énergétique.

C'est pourquoi les solutions FINIMETAL sont conçues pour contribuer à l'amélioration du bien-être et à la réduction de l'empreinte carbone sur notre planète.

80
ans d'expérience



Conformément à la directive européenne relative à l'éco-conception et à l'étiquetage des appareils de chauffage, nos produits fabriqués à partir du 1^{er} janvier 2018 respectent ces nouvelles dispositions.



Contrôlez à distance un grand nombre de radiateurs situés dans différentes pièces grâce à notre programmeur central Zigbee Gateway Unisenza Plus



Pas de brassage de poussières propice aux salissures et aux allergies. Fluide biodégradable et recyclable. Non polluant et non nocif.



Finesse de la régulation < 0,1-° C. Pouvoir rayonnant optimisé. Forte inertie (point chaud permanent). Consommation électrique réduite.



Huile végétale. Ce symbole, apposé sur chaque appareil, garantit l'innocuité du produit pour l'environnement.



Nos radiateurs sont fabriqués dans notre usine française à Biache-Saint-Vaast (62).



Nos radiateurs sont fabriqués dans nos usines européennes.

PROCESS
ISO 9001
ISO 14001

Certifications Multi-Sites ISO 9001:2015, ISO 14001:2015 et OHSAS 18001:2007 pour l'Usine Finimetal SASU à Biache-Saint-Vaast et les Bureaux Purmo Group France à Villepinte.



Ce symbole, apposé sur chaque produit LVI by Finimetal, signifie que l'appareil en fin de vie est recyclable et fait l'objet d'une collecte sélective. Il ne doit en aucun cas être mêlé aux ordures ménagères.

La maison de notre marque commerciale



Améliorer l'efficacité

Optimisation de l'efficacité énergétique grâce à la précision du système



Meilleure intégration

Intégrons des solutions dans des systèmes innovants pour de meilleures performances



Travailler plus intelligemment

Collaborons pour rendre le **travail plus intelligent**



Réduire l'empreinte carbone

Concentrons nous sur le cycle de vie complet du produit et **réduisons l'impact climatique**



L' évolution de la gamme électrique

La gamme électrique LVI, intégrée à la marque Finimetal depuis février 2023, n'a cessé de se développer depuis sa création en Suède en 1922. Notre première usine, à Lidköping, produisait des radiateurs hydrauliques, puis dans les années 1970 des radiateurs à fluide caloporteur, année où le premier Yali a été dessiné.

Utilisant exclusivement les matériaux durables, la forme intemporelle du MEB s'est imposée dans tout le secteur en terme de qualité, de design et de performance. En 1987, les sèche-serviettes et les thermostats électroniques ont étoffé la gamme LVI puis, au fil des progrès de la technologie, la gamme Yali introduit l'huile végétale en tant que fluide caloporteur.

En 1995, LVI est certifiée ISO 9001 et intègre le marché français. Puis en 1999, elle rajoute la norme ISO 14001 à son tableau de chasse.

Radiateurs hydrauliques

Radiateurs électriques à fluide caloporteur

1987
Lancement de nouveaux produits
Sèche-serviettes et thermostats électriques

1993
Gamme de produits renouvelée
Rempli d'une huile végétale respectueuse de l'environnement

2000
LVI rejoint le groupe PURMO
Lancement de nouveaux produits et expansion vers de nouveaux marchés

1922

1973

1987

1993

2000

Yali Parada Plus, Yali Ramo Plus & Yali Digital Plus

Nouvelle génération de commande électronique intégrée et nouvelle gestion de votre installation à distance avec l'option Gateway Zigbee Unisenza Plus



Contrôle précis de la température

L'incroyable précision du système de contrôle du Yali fait que la température est précise à 0,2°C près.



Fonctionnement silencieux

Pas de pièces mobiles, pas de tuyauteries externes ou de circulation de fluide dans ou hors de l'unité = silence absolu.



Inodore et hygiénique

Aucune émission olfactive grâce à son circuit fermé et hygiénique (sans poussière brûlée).



Contrôle sans fil

Nouvelle gestion à distance Zigbee



Température de surface contrôlée

La température de surface peut être réduite à 75 ou 60°C.



Fonction séquentielle

Fonction intelligente de la régulation du panneau arrière qui sert d'amplificateur quand la température est inférieure de 1°C au point de consigne.



Yali Ramo Plus



Zigbee Gateway Unisenza Plus



3 étoiles

La certification française convoitée NF 3 étoiles pour une efficacité énergétique supérieure à été décernée aux nouvelles gammes Yali Parada Plus et Yali Ramo Plus



Design moderne

Une ode à la beauté comme à la chaleur, le Yali a été conçu pour s'intégrer aux maisons modernes actuelles.



Fonction "Fenêtre ouverte"

Une fonction qui arrêtera le radiateur en cas de chute subite de la température.



Chaleur rapide

Puisqu'il s'agit d'une unité fermée actionnée par l'électricité, le Yali offre une montée rapide en température.



Répartition homogène

Toutes les parties du radiateur Yali seront à la même température – ni points froids ni points chauds où que ce soit.



Respectueux de l'environnement

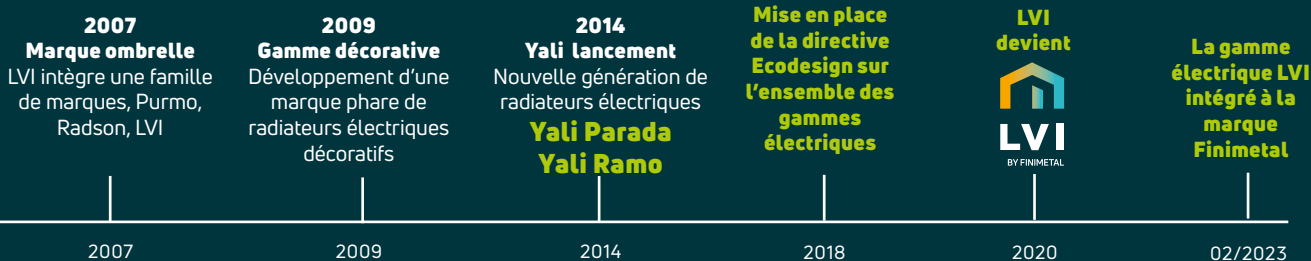
Acier recyclable, rempli d'huile végétale biodégradable, pouvant être alimenté par des énergies renouvelables.

En 2000, LVI rejoint Purmo Group, inaugurant une nouvelle ère de réussite avec le lancement de nouveaux produits et une extension de la marque sur de nouveaux marchés. Cela s'est notamment traduit par un nouveau bureau de ventes en Finlande et le lancement d'une gamme de radiateurs en France et en Espagne en 2004. La même année, LVI a introduit une série de nouveaux sèche-serviettes. Cette expansion s'est poursuivie l'année suivante sur le marché japonais.

Grâce au développement en 2009 de sa gamme phare de radiateurs électriques décoratifs, LVI élargit sa profondeur de gamme avec des modèles verticaux et à panneaux plats, augmentant sensiblement sa part de marché.

45
ans

45 ans de confort
de votre climat ambiant



Thaj DP

Radiateur électrique en aluminium à régulation intelligente connectée

Le confort thermique nouvelle génération, maîtrisé et connecté



Performance et réactivité de l'aluminium

Grâce à son corps de chauffe en aluminium, ce radiateur garantit une montée en température rapide et une diffusion homogène de la chaleur. Léger et très conducteur, l'aluminium offre un confort immédiat tout en optimisant la consommation énergétique.



Joues de régulation intelligente intégrée

Les joues latérales embarquent une régulation électronique intelligente qui adapte automatiquement la puissance de chauffe aux besoins réels de la pièce.

Résultat: température stable, suppression des pics de consommation et économies d'énergie durables.



Connectivité complète: Wi-Fi, Zigbee et Bluetooth

Ce radiateur s'intègre parfaitement dans tous les écosystèmes connectés grâce à sa triple connectivité:

Wi-Fi: pilotage à distance via application mobile, sans passerelle supplémentaire

Zigbee: compatibilité domotique (maisons connectées, GTB, solutions multi-produits)

Bluetooth: paramétrage local rapide, idéal lors de l'installation ou de la maintenance



Une solution évolutive, prête pour les usages d'aujourd'hui et de demain.



Pilotage intelligent et personnalisé

- Programmation horaire et hebdomadaire
- Gestion multi-zones et scénarios de chauffage
- Suivi des consommations énergétiques
- Adaptation automatique aux absences et retours
- Le confort devient simple, intuitif et totalement maîtrisé, où que vous soyez.



Économies d'énergie mesurables

- En combinant:
- la réactivité de l'aluminium,
 - la régulation intelligente,
 - et le pilotage connecté,
- ce radiateur permet de réduire significativement la consommation électrique, tout en conservant un haut niveau de confort thermique.

Site internet

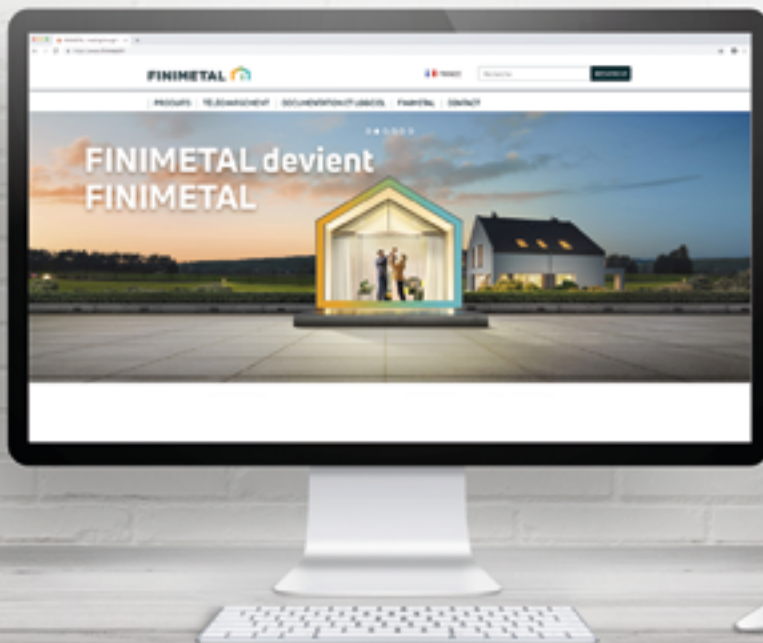
Adaptable automatiquement à l'espace disponible sur vos écrans, le site internet vous garantit une navigation simple et intuitive depuis votre mobile, votre tablette ou votre ordinateur.

Découvrez vos outils pratiques au quotidien :

- **Calculateur de puissances** pour choisir facilement vos radiateurs FINIMETAL,
- **Configurateur couleurs** pour tester les diverses nuances sur vos radiateurs,
- Téléchargement des **documentations et fiches produits sous format PDF** en un clic,
- **Géolocalisation des distributeurs partenaires** pour acheter vos radiateurs FINIMETAL.
- **Fichiers REVIT BIM et DWG disponibles** pour toutes nos gammes.

«Responsive Web Design» pour surfer en toute liberté

www.finimetal.fr



Logiciel de détermination

Notre logiciel de détermination a été conçu pour vous aider à réaliser des déterminations tant pour des installations en bitube ainsi que des chiffrages.

De nouvelles interfaces plus ergonomiques et de nombreuses options ont été développées afin de faciliter la prise en main de l'outil. Il intègre les prix publics H.T. correspondant à l'offre actuelle.

En téléchargement sur notre site Internet :

 www.finimetal.fr/telechargement/logiciel_et_outil.htm

Calculateur de puissances

Cet outil disponible directement depuis notre site internet vous permet de déterminer et sélectionner les radiateurs compatibles avec votre installation.

Une liste de radiateurs peut être identifiée et conservée pour vos différents projets.

Laissez-vous guider :

 www.finimetal.fr/documentation/calculator.htm



Nos responsables de secteur ainsi que l'équipe du service Technico-Commercial Sédentaire sont à votre disposition afin de vous guider dans l'installation et l'utilisation de ces outils indispensables à la définition de vos projets.

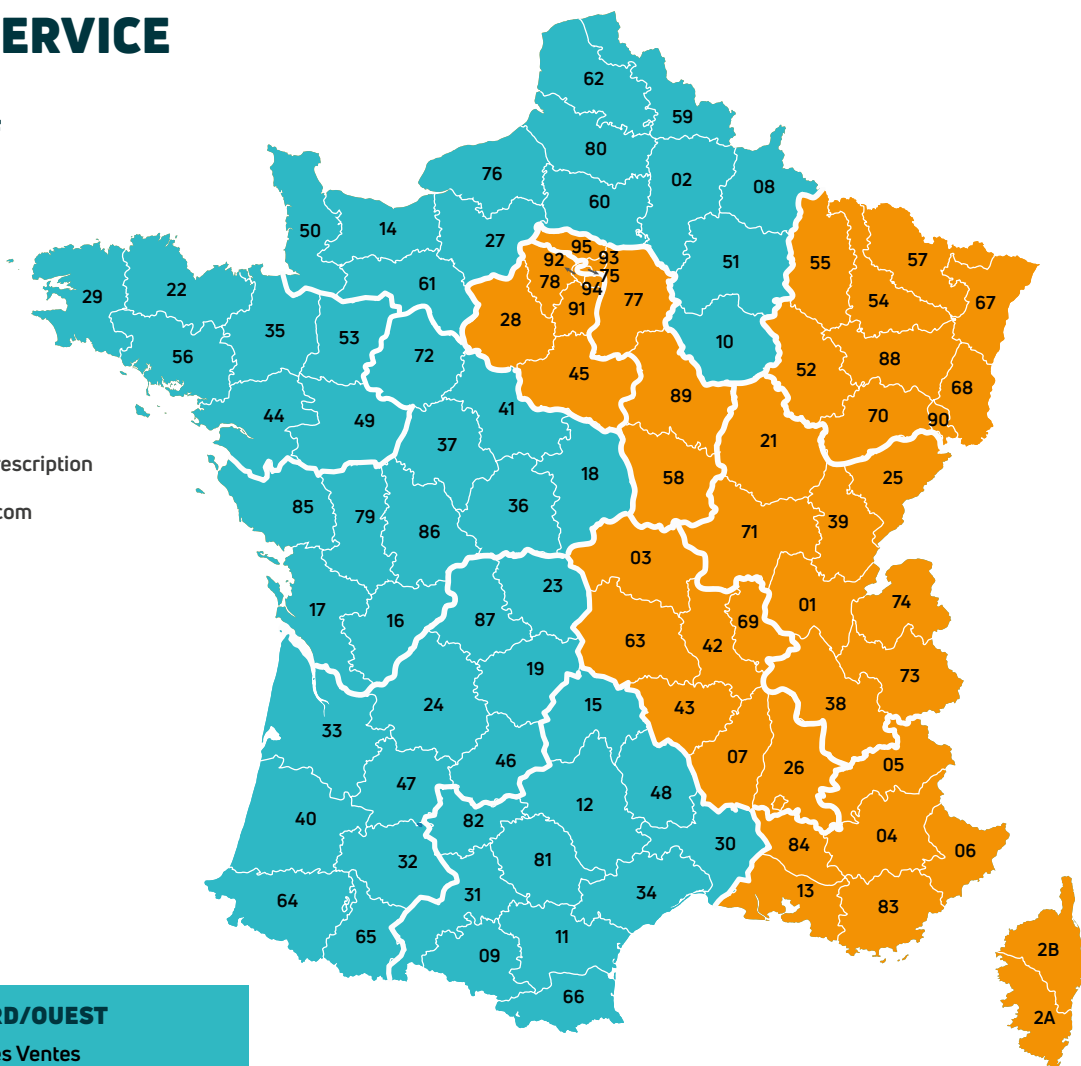
UNE ÉQUIPE DE PROFESSIONNELS À VOTRE SERVICE

Yannick Grignon
Directeur Commercial PGF

Johann Naudin
Responsable National de la Prescription
et des Grands Comptes
johann.naudin@purmogroup.com

Luc Blier
Directeur des Ventes
Région Nord/Ouest

Céline Poulain
Directrice des Ventes
Région Ile de France/Est



RÉGION NORD/OUEST

Directeur des Ventes
Luc Blier
+33 (0)6 80 66 35 47
luc.blier@purmogroup.com

Responsable de secteur :
16, 17, 18, 36, 37, 41, 72, 79, 85, 86
Samuel Gauthier
+33 (0)6 08 51 26 20
samuel.gauthier@purmogroup.com

Responsable de secteur :
22, 29, 35, 44, 49, 53, 56
Jean-Louis Le Pichon
+33 (0)7 87 13 38 71
jeanlouis.lepichon@purmogroup.com

Responsable de secteur :
19, 23, 24, 32, 33, 40, 46, 47, 64, 65, 87
commercial-nord@purmogroup.com

Responsable de secteur :
09, 11, 12, 15, 30, 31, 34, 48, 66, 81, 82
Richard Grasset
+33 (0)6 80 66 07 62
richard.grasset@purmogroup.com
commercial-sud@purmogroup.com

Responsable de secteur :
59, 80, 60, 08, 51, 10, 02
Vincent Vanpeperstraete
+33 (0)6 85 44 69 83
vincent.vpp@purmogroup.com

Responsable de secteur :
62, 76, 27, 14, 50, 61
Antoine Marcisz
+33 (0)7 85 66 83 19
antoine.marcisz@purmogroup.com

Support Force de vente
commercial-nord@purmogroup.com

RÉGION ÎLE-DE-FRANCE/ EST

Directrice des Ventes
Céline Poulain
+33 (0)6 80 66 13 01
celine.poulain@purmogroup.com

Responsable de secteur :
52, 54, 55, 57, 67, 68, 70, 88, 90
Cédric Brehaut
+33 (0)6 78 03 36 27
cedric.brehaut@purmogroup.com

Responsable de secteur :
2a/2b, 04, 05, 06, 13, 83, 84
Laurent Mulliez
+33 (0)6 80 42 09 97
laurent.mulliez@purmogroup.com

Responsable de secteur :
01, 21, 25, 38, 39, 71, 73, 74
Patrick Denis
+33 (0)6 33 29 57 97
patrick.denis@purmogroup.com

Responsable de secteur :
03, 07, 26, 42, 43, 63, 69
Yannick Plevy
+33 (0)6 85 64 97 99
yannick.plevy@purmogroup.com

Support Force de vente
commercial-sud@purmogroup.com

Responsable Grands Comptes :
Lewis Cardon
+33 (0)7 87 87 88 26
lewis.cardon@purmogroup.com

Responsable de secteur :
58, 75, 77, 89, 93, 95
Rémi Pacini
+33 (0)6 80 66 32 21
remi.pacini@purmogroup.com

Responsable de secteur :
28, 45, 78, 91, 92, 94
Mathieu Lesage
+33 (0)7 88 49 54 11
mathieu.lesage@purmogroup.com

Support Force de vente
commercial-idf@purmogroup.com

Radiateurs électriques



Yali Digital Plus

Yali Ramo Plus

Yali Parada Plus

Yali V E

Epok H

Epok V

Tamari H

Tamari V

Thaj DP

Tinos V E

Paros V E



Yali Ramo Plus Plinthe

Yali Plus

Options de commande et paramétrage

COMMANDES INTÉGRÉES POUR UN CONFORT D'UTILISATION MAXIMAL ET UNE MEILLEURE EFFICACITÉ

Tous les radiateurs Yali Plus sont équipés d'un module de commande conviviale pour une utilisation facile. L'écran d'affichage, de dimension imposante et facile à lire, publie toutes les informations essentielles pour une utilisation efficace du radiateur, telles que la température qui a été définie ou le mode de réglage choisie. Le mode automatique permet aux utilisateurs de

créer des programmes journaliers et hebdomadaires, de sorte que les temps de chauffage sont parfaitement alignés avec les besoins des utilisateurs.

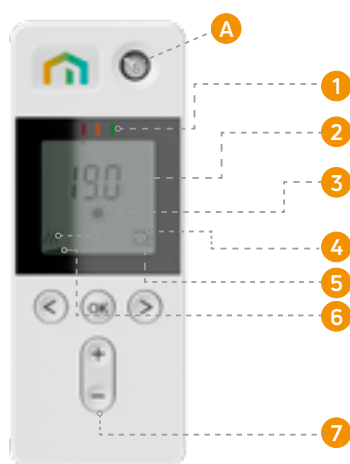
La détection de «fenêtre ouverte» diminue automatiquement la température lorsque les fenêtres sont ouvertes et cette fonctionnalité permet donc d'économiser de l'énergie.

LES PARENTS ADORENT LES YALI PLUS

Comme ils ne comportent pas d'angles vifs, les Yali Plus sont conçus pour être

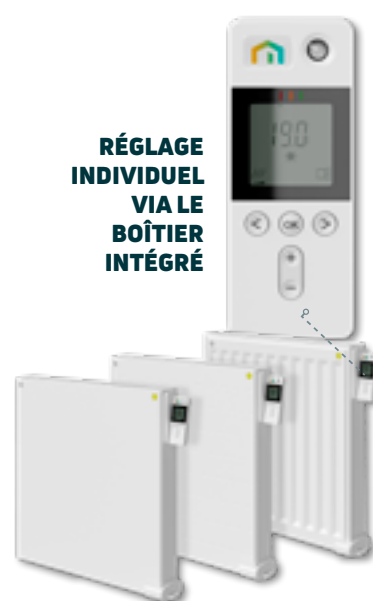
des radiateurs sans danger pour leurs utilisateurs, et notamment pour les enfants.

En outre, le clavier du module de commande peut être verrouillé pour éviter la modification involontaire du paramétrage, fonctionnalité très appréciée des parents avec jeunes enfants. Une sécurité supplémentaire est intégrée aux Yali Plus, avec la possibilité de limiter la température de surface maximale du panneau face avant, réduisant les risques de brûlure.



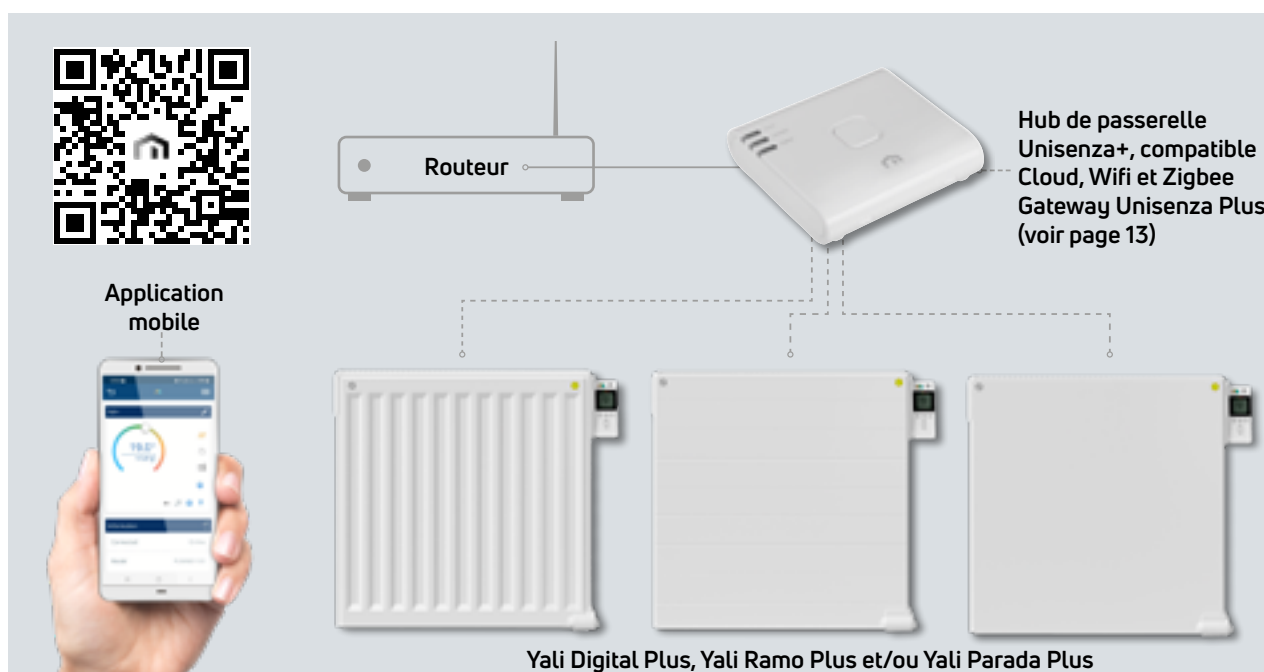
- A. Détection de présence
- 1. Les LED indiquent le niveau de consommation d'énergie
- 2. Affiche la température réglée, éventuellement la température de la pièce
- 3. Indicateur de mode : le symbole du soleil indique que le radiateur est en mode confort, c'est-à-dire mode jour. Aux heures définies par l'utilisateur, le radiateur passe en mode réduit, c'est-à-dire mode nuit. Cela permet d'économiser automatiquement de l'énergie sans sacrifier le confort !
- 4. Détection de fenêtre ouverte : si ce symbole est affiché, le radiateur détecte une ouverture fenêtre à proximité et réduit automatiquement la température, de sorte à ce que l'énergie ne soit pas gaspillée inutilement.
- 5. Indicateur du mode de chauffage
- 6. Température du panneau face avant pouvant être ajustée pour éviter les brûlures.
- 7. Boutons de commande de forme ergonomique

Module de commande clairement structuré avec écran LCD facile à lire. La saisie est simple via les boutons situés sous l'écran. Pour une meilleure visibilité, l'éclairage de fond s'ajuste automatiquement pendant la saisie.



RÉGLAGE INDIVIDUEL VIA LE BOÎTIER INTÉGRÉ

CONNECTIVITÉ



Gateway Unisenza Plus

une technologie de pointe sans fil intelligente et connectée

Contrôlez à distance un grand nombre de radiateurs situés dans différentes pièces grâce à notre **Zigbee Gateway Unisenza Plus** et l'application mobile **Unisenza+**

Zigbee Gateway Unisenza Plus

Possibilité de connecter à



Compatibilité avec Google Home & Alexa d'Amazon intégrant la commande vocale (disponible au premier semestre 2023)

Caractéristiques

- Gérer votre installation à distance avec une application mobile
- Régler la température de chaque pièce
- Créer et gérer une ou plusieurs zones de confort
- Visualisation digitale de la consommation énergétique
- Un boîtier Zigbee Gateway Unisenza Plus requis pour votre réseau de radiateurs
- Fournit un lien entre les appareils connectés et l'application mobile
- Réseau connecté jusqu'à 50 appareils maximum
- Prend en charge l'intégration cloud à AWS IoT (Amazon Web Services internet of things)
- Prend en charge les applications en mode local
- Capacité de mise à jour du logiciel en direct



Code article	Désignation	Tarif H.T. €
UPGATEWAY	Zigbee Gateway Unisenza Plus	169,29

⁽¹⁾ Produit soumis à une éco-contribution de € 1,67 HT par appareil

Boîtier de commande pour autres modèles de radiateurs



Dans le respect de la directive européenne EcoDesign, nos radiateurs Epok, Tamari, Langila et Sanbé, ainsi que certains modèles de sèche-serviettes, sont équipés de... la technologie "Radio Fréquence" et du nouveau boîtier de commande "TempoCo RF Elec".

Pour une meilleure gestion de sa consommation, le boîtier "TempoCo RF Elec" dispose notamment de la programmation journalière, d'une jauge de contrôle de sa consommation énergétique, de la fonction détection "fenêtre ouverte". Cette volonté de vous offrir des produits de haute qualité et performants tout en facilitant votre utilisation au quotidien nous conduit à repenser en permanence nos gammes de produits.



Boîtier TempoCo RF Elec à affichage rétro-éclairé

Caractéristiques

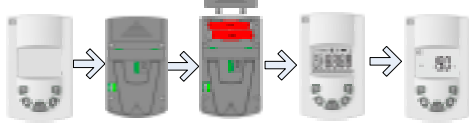
- Fil pilote 6 ordres (Confort, Réduit, Arrêt, Hors Gel, Auto)
- 9 programmes pré-établis et 4 programmes personnalisables
- Fonction Vacances
- Boost de 10 à 120 min par pas de 10 min
- Détection d'ouverture de fenêtre
- Indicateur comportemental à led
- Régulation intelligente
- Pilote plusieurs radiateurs

Vidéo d'appairage

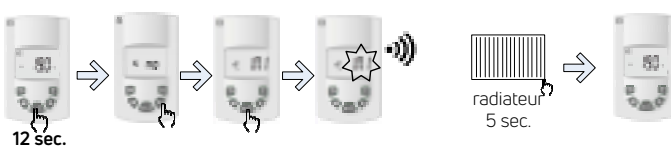


Appairage simplifié en quelques clics

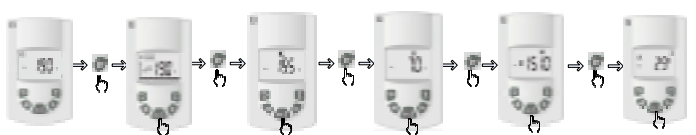
1. Start



2. RF



3. Mode



4. Set. temp





Température de surface contrôlée

La température de surface peut être réduite à 75 ou 60°C.



Fonction Fenêtre ouverte

Une fonction qui arrêtera le radiateur en cas de chute subite de la température.



Fonction Détection de présence

qui permet de mesurer et signaler une activité dans une zone de détection précise.

Radiateurs électriques Yali Digital Plus

Yali Digital Plus est un radiateur panneau électrique de conception moderne, doté d'une série de fonctions d'économie d'énergie. Avec une face avant profilée, le design du Yali Digital s'intégrera à tout type d'intérieur, aussi bien dans les bureaux pour garantir des conditions de travail confortables qu'en appartement.

Dans la série Yali, le Yali Digital Plus est le parfait modèle d'entrée de gamme. Le Yali Digital Plus doté d'un thermostat électronique (à affichage numérique rétroéclairé) connecté et intelligent, dispose de nombreuses fonctionnalités avancées qui vous garantissent un confort thermique optimal allié à une faible consommation d'énergie.

Le Yali Digital Plus peut également être piloté à distance via une APP mobile. La Gateway Unisenza Plus, en option, vous permet de contrôler encore mieux la température intérieure de chaque pièce. La bonne chaleur, au bon endroit.

Disponible en version horizontale et plinthe. Couleur blanc trafic (RAL 9016).



Teinte standard

Le Yali Digital Plus est uniquement disponible en **blanc trafic (RAL 9016)**

THERMOSTAT INTÉGRÉ

- Grand écran LCD, facile à lire
- Gestion de la température de surface selon 3 modes de puissance (90°C, 75°C ou 60°C)
- Réglage précis à 0,2°C de la consigne
- Fonction "détection de présence"
- Fonction "Fenêtre ouverte"
- Possibilité de verrouillage du thermostat
- Thermostat intelligent contrôlable via une APP téléphone
- Affichage numérique rétro éclairé



EN OPTION

- Compatible avec la centrale de programmation Zigbee Gateway (fonctionnant avec Amazon Alexa et Google home)

GÉNÉRAL

- Radiateur à fluide caloporteur
- Fabriqué en acier anti-corrosion, indéformable
- Raccordement par fil pilote 6 ordres ou une centrale de programmation
- Chaleur homogène sur toute la surface du radiateur
- Silencieux, inodore et non allergène
- Disponible en version horizontale (600 ou 500 mm) et plinthe (300 mm)
- Le radiateur est fixé au mur au moyen de fixations murales
- Supports de fixation murale inclus dans l'emballage
- La couleur standard n'est disponible qu'en blanc trafic (RAL 9016)
- Garantie 2 ans corps de chauffe, peinture et composants électriques



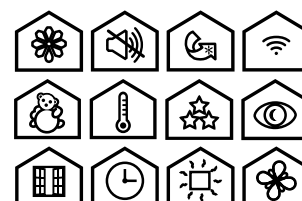
Compatible avec

l'option Zigbee Gateway Unisenza Plus (p. 13)



Classe II IP 44

PROCESS
ISO 9001
ISO 14001





Yali Digital Plus

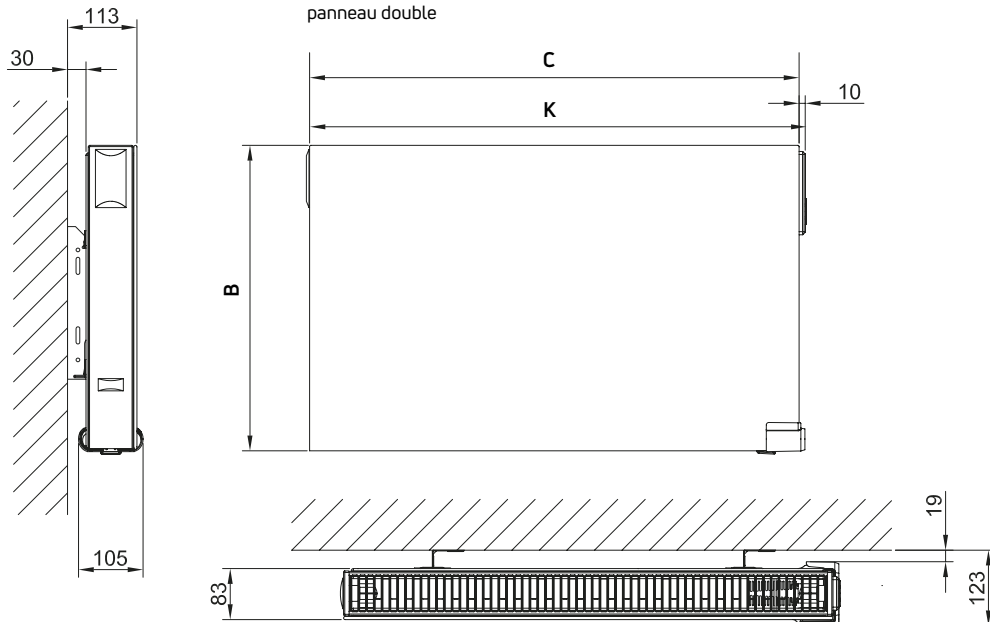
panneau double	hauteur 600 mm [B]		
Code article	3906052	3906082	3906102
Puissance en W	500	750	1000
Longueur en mm [C]	450	550	650
Poids en kg	17	21	25
Tarif HT - € ⁽¹⁾	668,82	747,23	811,38
Code article	3906122	3906152	3906202
Puissance en W	1250	1500	2000
Longueur en mm [C]	750	950	1250
Poids en kg	29	32	43
Tarif HT - € ⁽¹⁾	861,27	1006,20	1211,71

⁽¹⁾ Produit soumis à une éco-contribution de € 1,67 HT par appareil

Yali Digital Plus Plinthe

panneau double	hauteur 300 mm [B]		
Code article	3903052	3903082	3903102
Puissance en W	500	750	1000
Longueur en mm [C]	550	850	1050
Poids en kg	12,3	17,4	21
Tarif HT - € ⁽¹⁾	735,35	820,87	892,15
Code article	3903122	3903152	3903202
Puissance en W	1250	1500	2000
Longueur en mm [C]	1350	1650	2050
Poids en kg	27,3	32,6	39,6
Tarif HT - € ⁽¹⁾	946,80	1105,98	1332,89

⁽¹⁾ Produit soumis à une éco-contribution de € 1,67 HT par appareil



Option Zigbee Gateway Unisenza Plus (réf. 4305900)

- Gérer votre installation à distance avec une application mobile
- Régler la température de chaque pièce
- Créer et gérer une ou plusieurs zones de confort
- Visualisation digitale de la consommation énergétique





Radiateurs électriques **Yali Ramo Plus**

Le raffinement de la série Yali est sublimé avec le Yali Ramo Plus; son design ultra-mince présente une jolie face avant séparée par des panneaux latéraux rectilignes et une grille décorative. Comme tous les radiateurs de sa gamme, la confortable chaleur radiante est procurée par une huile végétale respectueuse de l'environnement.

Yali Ramo Plus est doté des mêmes fonctions intelligentes que tous les modèles de sa gamme "Fenêtre ouverte" ou encore "Détection de présence".

Son thermostat électronique intégré, avec affichage numérique pouvant être aisément connecté à des systèmes câblés ou des systèmes sans fil.

Le Yali Ramo Plus est la garantie d'un accord parfait entre confort thermique optimal et faible consommation d'énergie.

Disponible en version horizontale et plinthe. Couleur blanc trafic (RAL 9016).

Teinte standard
Le Yali Ramo Plus est uniquement disponible en **blanc trafic (RAL 9016)**

Température de surface contrôlée

La température de surface peut être réduite à 75 ou 60°C.

Fonction Fenêtre ouverte

Une fonction qui arrêtera le radiateur en cas de chute subite de la température.

Fonction Détection de présence

qui permet de mesurer et signaler une activité dans une zone de détection précise.

THERMOSTAT INTÉGRÉ

- Grand écran LCD, facile à lire
- Gestion de la température de surface selon 3 modes de puissance (90°C, 75°C ou 60°C)
- Réglage précis à 0,2°C de la consigne
- Fonction "détection de présence"
- Fonction "Fenêtre ouverte"
- Possibilité de verrouillage du thermostat
- Thermostat intelligent contrôlable via une APP téléphone
- Affichage numérique rétro éclairé



EN OPTION

- Compatible avec la centrale de programmation Zigbee Gateway Unisenza Plus (fonctionnant avec Amazon Alexa et Google home)

GÉNÉRAL

- Radiateur à fluide caloporteur
- Fabriqué en acier anti-corrosion, indéformable
- Raccordement par fil pilote 6 ordres ou une centrale de programmation
- Chaleur homogène sur toute la surface du radiateur
- Silencieux, inodore et non allergène
- Disponible en version horizontale (600 ou 500 mm) et plinthe (300 mm)
- Le radiateur est fixé au mur au moyen de fixations murales
- Supports de fixation murale inclus dans l'emballage
- La couleur standard n'est disponible qu'en blanc trafic (RAL 9016)
- Garantie 2 ans corps de chauffe, peinture et composants électriques

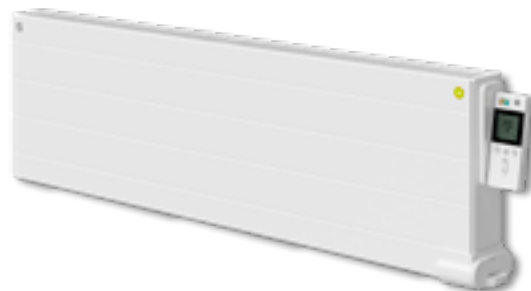


Compatible avec
l'option Zigbee Gateway Unisenza Plus (p. 13)



Classe II  IP 44 PROCESS ISO 9001 ISO 14001





Yali Ramo Plus

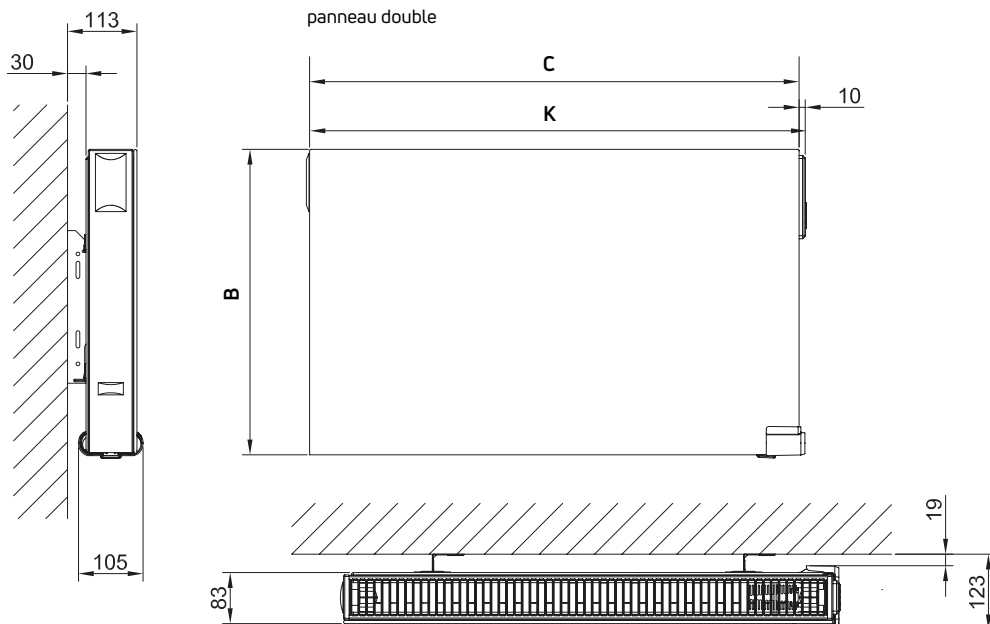
panneau double	hauteur 600 mm [B]		
Code article	3926052	3926082	3926102
Puissance en W	500	800	1000
Longueur en mm [C]	450	550	650
Poids en kg	17,98	22,49	27
Tarif HT - € ⁽¹⁾	841,70	916,54	990,29
Code article	3926122	3926152	3926202
Puissance en W	1250	1500	2000
Longueur en mm [C]	750	950	1250
Poids en kg	31,5	40,52	54,04
Tarif HT - € ⁽¹⁾	1110,68	1233,25	1455,61

⁽¹⁾ Produit soumis à une éco-contribution de € 1,67 HT par appareil

Yali Ramo Plus Plinthe

panneau double	hauteur 300 mm [B]		
Code article	3923052	3923082	3923102
Puissance en W	500	750	1000
Longueur en mm [C]	550	850	1050
Poids en kg	13,25	18,92	23,03
Tarif HT - € ⁽¹⁾	963,17	1098,76	1195,29
Code article	3923122	3923152	3923202
Puissance en W	1250	1500	2000
Longueur en mm [C]	1350	1650	2050
Poids en kg	29,8	35,57	43,59
Tarif HT - € ⁽¹⁾	1272,30	1463,20	1796,19

⁽¹⁾ Produit soumis à une éco-contribution de € 1,67 HT par appareil



Option Zigbee Gateway Unisenza Plus (réf. 4305900)

- Gérer votre installation à distance avec une application mobile
- Régler la température de chaque pièce
- Créer et gérer une ou plusieurs zones de confort
- Visualisation digitale de la consommation énergétique





Radiateurs électriques **Yali Parada Plus**

Profitez du design ultra-mince et harmonieux de ce radiateur à fluide caloporteur au style moderne. Avec une face avant plane, le Yali Parada Plus vous assurera une décoration élégante et épurée.

Le Yali Parada Plus, doté d'un thermostat électronique (à affichage numérique rétroéclairé) intelligent, pouvant être connecté à des systèmes sans fil et disposant de nombreuses fonctionnalités avancées qui vous garantiront un confort thermique optimal allié à une faible consommation d'énergie, telles que la fonction "Fenêtre ouverte" et "Détection de présence". Sa flexibilité et sa facilité d'utilisation mettent ce radiateur à la portée de n'importe quel utilisateur.

Disponible en version horizontale et plinthe. Couleur blanc trafic (RAL 9016).

Teinte standard
Le Yali Parada Plus est uniquement disponible en **blanc trafic (RAL 9016)**



Fonction Détection de présence

qui permet de mesurer et signaler une activité dans une zone de détection précise.



Fonction Fenêtre ouverte

Une fonction qui arrêtera le radiateur en cas de chute subite de la température.



Température de surface contrôlée

La température de surface peut être réduite à 75 ou 60°C.

THERMOSTAT INTÉGRÉ

- Grand écran LCD, facile à lire
- Gestion de la température de surface selon 3 modes de puissance (90°C, 75°C ou 60°C)
- Réglage précis à 0,2°C de la consigne
- Fonction "détection de présence"
- Fonction "Fenêtre ouverte"
- Possibilité de verrouillage du thermostat
- Thermostat intelligent contrôlable via une APP téléphone
- Affichage numérique rétro éclairé



EN OPTION

- Compatible avec la centrale de programmation Zigbee Gateway Unisenza Plus (fonctionnant avec Amazon Alexa et Google home)

GÉNÉRAL

- Radiateur à fluide caloporteur
- Fabriqué en acier anti-corrosion, indéformable
- Raccordement par fil pilote 6 ordres ou une centrale de programmation
- Chaleur homogène sur toute la surface du radiateur
- Silencieux, inodore et non allergène
- Disponible en version horizontale (600 ou 500 mm) et plinthe (300 mm)
- Le radiateur est fixé au mur au moyen de fixations murales
- Supports de fixation murale inclus dans l'emballage
- La couleur standard n'est disponible qu'en blanc trafic (RAL 9016)
- Garantie 2 ans corps de chauffe, peinture et composants électriques

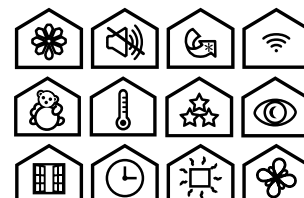


Compatible avec
l'option Zigbee Gateway Unisenza Plus (p. 13)



Classe II IP 44

PROCESS
ISO 9001
ISO 14001





Yali Parada Plus

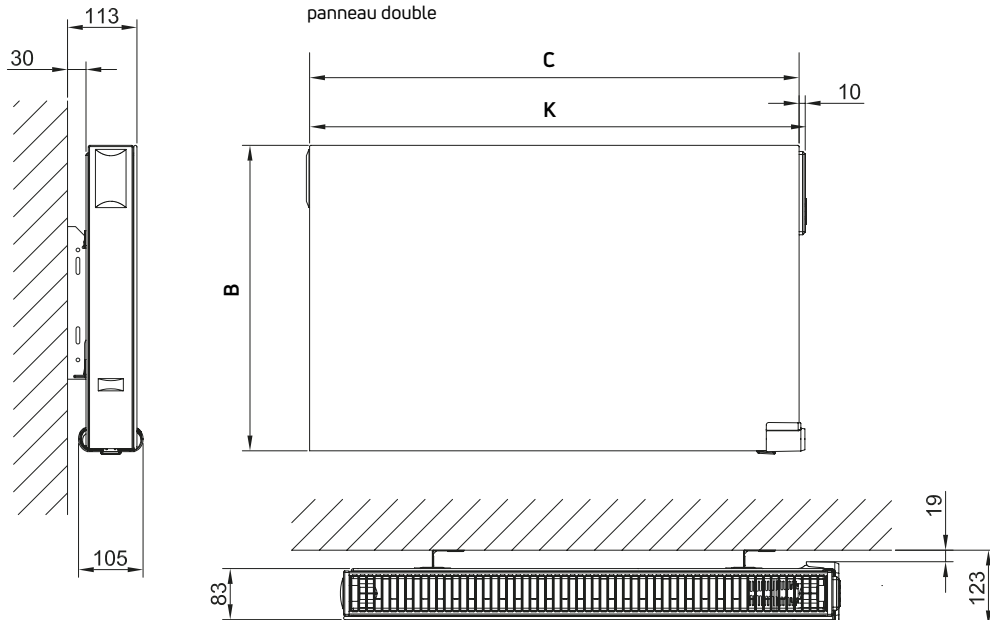
panneau double		hauteur 600 mm [B]	
Code article	3916052	3916082	3916102
Puissance en W	500	750	1000
Longueur en mm [C]	450	550	650
Poids en kg	17,98	22,49	27
Tarif HT - € ⁽¹⁾	764,69	834,10	900,26
Code article	3916122	3916152	3916202
Puissance en W	1250	1500	2000
Longueur en mm [C]	750	950	1250
Poids en kg	31,5	40,52	54,04
Tarif HT - € ⁽¹⁾	1009,81	1121,53	1322,20

⁽¹⁾ Produit soumis à une éco-contribution de € 1,67 HT par appareil

Yali Parada Plus Plinthe

panneau double		hauteur 300 mm [B]	
Code article	3913052	3913082	3913102
Puissance en W	500	750	1000
Longueur en mm [C]	550	850	1050
Poids en kg	13,25	18,92	23,03
Tarif HT - € ⁽¹⁾	876,40	998,96	1086,83
Code article	3913122	3913152	3913202
Puissance en W	1250	1500	2000
Longueur en mm [C]	1350	1650	2050
Poids en kg	29,8	35,57	43,59
Tarif HT - € ⁽¹⁾	1156,24	1330,87	1632,41

⁽¹⁾ Produit soumis à une éco-contribution de € 1,67 HT par appareil



Option Zigbee Gateway Unisenza Plus (réf. 4305900)

- Gérer votre installation à distance avec une application mobile
- Régler la température de chaque pièce
- Créer et gérer une ou plusieurs zones de confort
- Visualisation digitale de la consommation énergétique





Radiateurs électriques **Yali V E**

Comme leur nom l'indique, les modèles Yali V E sont des radiateurs verticaux pouvant être installés dans des espaces étroits ou disposant de hauteur importante.

Le thermostat électronique se fixe simplement au mur et dispose de six modes de réglage (confort, réduction de température, arrêt, protection antigèle et automatique), le tout sans fil !

Un seul dispositif de contrôle est nécessaire pour régler un ou plusieurs radiateurs Yali V E installés dans la même pièce.

GÉNÉRAL

- Radiateur à fluide caloporteur
- Fabriqué en acier durable
- Sans odeur, non allergène
- Consoles de fixation murales incluses dans l'emballage
- Thermostat inclus dans l'emballage
- Garantie: 2 ans pour le corps de chauffe, peinture et composants électriques

BOITIER TEMPCO RF inclus dans l'emballage

à affichage rétro-éclairé permet de piloter un ou plusieurs appareils

- Programmes pré-enregistrés ou personnalisables
- Indicateur comportemental à led
- Boost de 10 à 120 mn par pas de 10 mn
- Fonction "détection de fenêtre ouverte"
- Régulation intelligente (adaptative smart time)



Liaison par radio fréquence.
Thermostat radio fréquence.
Affichage de la température.

Teinte standard
Le Yali V E est
uniquement disponible
en **blanc trafic (RAL 9016)**



Classe II □ IP 44



Yali V E**hauteur 1800 mm**

Code article	5118070P	5118100P	5118120P
Puissance en W	750	1000	1250
Largeur en mm	300	450	600
Poids en kg	28,19	36,54	42,89
Tarif HT - € ⁽¹⁾	958,83	1033,68	1091,16

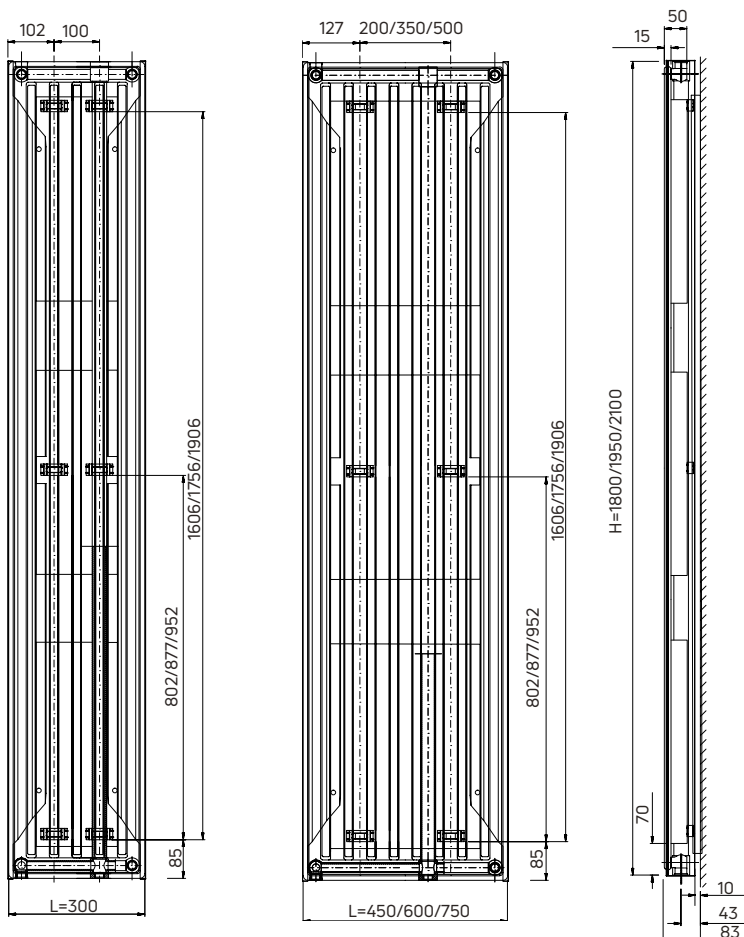
hauteur 1950 mm

Code article	5119150P
Puissance en W	1500
Largeur en mm	600
Poids en kg	49,96
Tarif HT - € ⁽¹⁾	1160,58

hauteur 2100 mm

Code article	5121170P	5121200P
Puissance en W	1750	2000
Largeur en mm	600	750
Poids en kg	53,93	63,28
Tarif HT - € ⁽¹⁾	1260,37	1329,79

⁽¹⁾ Produit soumis à une éco-contribution de € 1,67 HT par appareil





Radiateurs électriques

Epok H

Le design rétro de l'Epok se marie aussi bien avec un cadre moderne qu'avec un décor traditionnel. Ce radiateur réunit toutes les dernières prouesses technologiques, comme la régulation de température sans fil à partir d'un boîtier de contrôle mural. Vous pouvez commander un ou plusieurs radiateurs dans la même pièce au moyen d'une seule et même commande à distance. Les colonnes augmentent la surface du radiateur, optimisant ainsi sa capacité de rayonnement.



TEINTE STANDARD

La teinte standard de nos radiateurs est le **blanc trafic (RAL 9016)**

GÉNÉRAL

- Radiateur tubulaire électrique à fluide caloporteur
- Acier entièrement soudé au laser
- Longueur d'un élément: 50 mm
- Consoles de fixation murales equerre incluses dans l'emballage
- Récepteur peut se placer indifféremment à droite ou à gauche
- Garantie: 2 ans pour le corps de chauffe, peinture et composants électriques

BOITIER TEMPCO RF inclus dans l'emballage

à affichage rétro-éclairé permet de piloter un ou plusieurs appareils

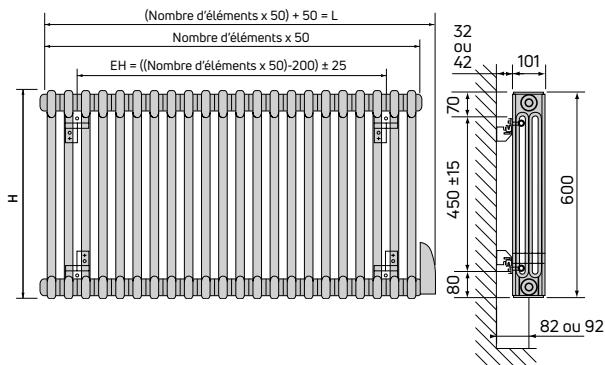
- Programmes pré-enregistrés ou personnalisables
- Indicateur comportemental à led
- Boost de 10 à 120 mn par pas de 10 mn
- Fonction "détection de fenêtre ouverte"
- Régulation intelligente (adaptative smart time)



Thermostat radio fréquence. Affichage de la température.

TEINTES DISPONIBLES voir page 51

- RAL-supplément: € 90,00
- sanitaire -supplément: € 90,00
- métal & texturé -supplément: € 90,00



3 colonnes - hauteur 600 mm

Code article	3630605	3630607	3630610	3630612	3630615	3630620
Puissance (en W)	500	750	1000	1250	1500	2000
Longueur en mm	450	550	650	750	900	1150
Nombre d'éléments	8	10	12	14	17	22
Poids en kg	20,424	24,012	28,796	33,856	40,94	53,084
Tarif HT - € ⁽¹⁾	737,57	874,23	954,50	1132,38	1226,74	1495,74

⁽¹⁾ Produit soumis à une éco-contribution de € 1,67 HT par appareil



Classe II IP 44

PROCESS ISO 9001 ISO 14001





Radiateurs électriques **Epok V**

Epok V est un radiateur en acier dont les tubes et collecteurs sont soudés au laser pour former un ensemble harmonieux de colonnes. Les tubes sont aplatis sur la face avant pour obtenir le "profil tubulaire en D". Cela se traduit par une émission calorifique accrue. L'Epok V vous offre, également une régulation de température sans fil grâce au boîtier de contrôle mural.



TEINTE STANDARD
La teinte standard de nos radiateurs est le **blanc trafic (RAL 9016)**

GÉNÉRAL

- Radiateur tubulaire électrique à fluide caloporteur
- Acier entièrement soudé au laser
- Longueur d'un élément: 50 mm
- Consoles de fixation murales equerre incluses dans l'emballage
- Récepteur peut se placer indifféremment à droite ou à gauche
- Garantie: 2 ans pour le corps de chauffe, peinture et composants électriques

BOITIER TEMPCO RF inclus dans l'emballage

à affichage rétro-éclairé permet de piloter un ou plusieurs appareils

- Programmes pré-enregistrés ou personnalisables
- Indicateur comportemental à led
- Boost de 10 à 120 min par pas de 10 min
- Fonction "détection de fenêtre ouverte"
- Régulation intelligente (adaptative smart time)



Thermostat radio fréquence.
Affichage de la température.

TEINTES DISPONIBLES voir page 51

- RAL-supplément: € 90,00
- sanitaire -supplément: € 90,00
- métal & texturé -supplément: € 90,00

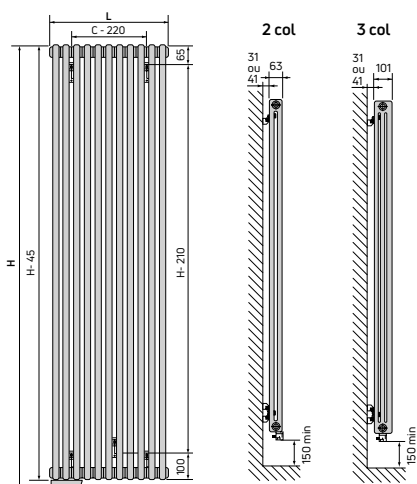
2 colonnes - hauteur 1845 mm

Code article	3631810	3631815	3631820
Puissance (en W)	1000	1500	2000
Largeur en mm	400	600	800
Nombre d'éléments	8	12	16
Poids en kg	34,868	51,888	69,184
Tarif HT - € ⁽¹⁾	1094,42	1275,56	1555,39

3 colonnes - hauteur 2045 mm

Code article	3632015	3632017	3632020
Puissance (en W)	1500	1750	2000
Largeur en mm	400	450	550
Nombre d'éléments	8	9	11
Poids en kg	55,476	62,284	76,084
Tarif HT - € ⁽¹⁾	1288,56	1430,66	1571,67

⁽¹⁾ Produit soumis à une éco-contribution de € 1,67 HT par appareil



Classe II □ IP 44

PROCESS
ISO 9001
ISO 14001





Radiateurs électriques **Tamari H**

Les tubes plats du modèle Tamari garantissent une diffusion homogène de la chaleur. C'est un radiateur qui assume son impact visuel audacieux, sans pour autant surcharger la pièce. Le modèle Tamari est équipé d'une régulation de température sans fil à partir du boîtier de contrôle mural. Vous pouvez piloter un ou plusieurs radiateurs dans la même pièce au moyen d'une seule et même commande à distance.

TEINTE STANDARD

La teinte standard de nos radiateurs est le **blanc trafic (RAL 9016)**

GÉNÉRAL

- Radiateur à tubes plats électrique à fluide caloporteur
- Fabrication en acier anti-corrosion, indéformable
- Consoles de fixation murales incluses dans l'emballage
- Garantie: 2 ans pour le corps de chauffe, peinture et composants électriques

BOITIER TEMPCO RF inclus dans l'emballage

à affichage rétro-éclairé permet de piloter un ou plusieurs appareils

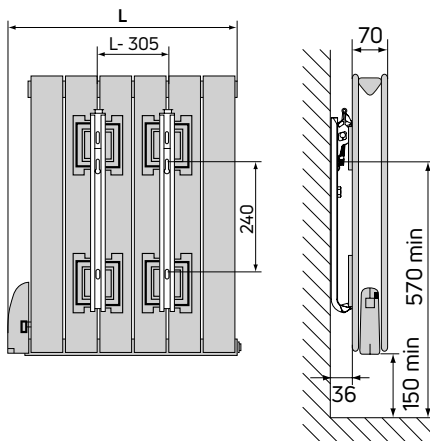
- Programmes pré-enregistrés ou personnalisables
- Indicateur comportemental à led
- Boost de 10 à 120 mn par pas de 10 mn
- Fonction "détection de fenêtre ouverte"
- Régulation intelligente (adaptative smart time)

TEINTES DISPONIBLES voir page 51

- RAL-supplément: € 90,00
- sanitaire -supplément: € 90,00
- métal & texturé -supplément: € 90,00



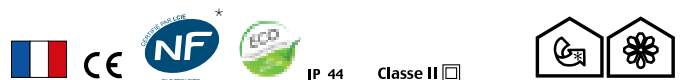
Thermostat radio fréquence.
Affichage de la température.



hauteur 600 mm

Code article	3634001	3634002	3634003	3634004	3634005	3634006
Puissance (en W)	500	750	1000	1250	1500	1750
Longueur en mm	485	635	860	1010	1235	1460
Nombre d'éléments	6	8	11	13	16	19
Poids en kg	17,94	23	30,82	36,8	45,08	53,36
Tarif HT - € ⁽¹⁾	1064,04	1163,84	1261,45	1359,07	1426,32	1781,00

⁽¹⁾ Produit soumis à une éco-contribution de € 1,67 HT par appareil





Radiateurs électriques **Tamari V**

Tamari V offre un chauffage optimal dans les petits espaces de votre intérieur alliant finesse et délicatesse. Le modèle Tamari est équipé d'une régulation de température sans fil à partir du boîtier de contrôle mural. Vous pouvez commander un ou plusieurs radiateurs dans la même pièce au moyen d'une seule et même commande à distance.



TEINTE STANDARD

La teinte standard de nos radiateurs est le **blanc trafic (RAL 9016)**

GÉNÉRAL

- Radiateur à tubes plats électrique à fluide caloporteur
- Fabrication en acier anti-corrosion, indéformable, tubes plats
- Consoles de fixation murales incluses dans l'emballage
- Garantie 2 ans pour le corps de chauffe, peinture et composants électriques

BOITIER TEMPCO RF inclus dans l'emballage

à affichage rétro-éclairé permet de piloter un ou plusieurs appareils

- Programmes pré-enregistrés ou personnalisables
- Indicateur comportemental à led
- Boost de 10 à 120 min par pas de 10 min
- Fonction "détection de fenêtre ouverte"
- Régulation intelligente (adaptative smart time)

TEINTES DISPONIBLES voir page 51

- RAL-supplément: € 90,00
- sanitaire -supplément: € 90,00
- métal & texturé -supplément: € 90,00



Thermostat radio fréquence.
Affichage de la température.

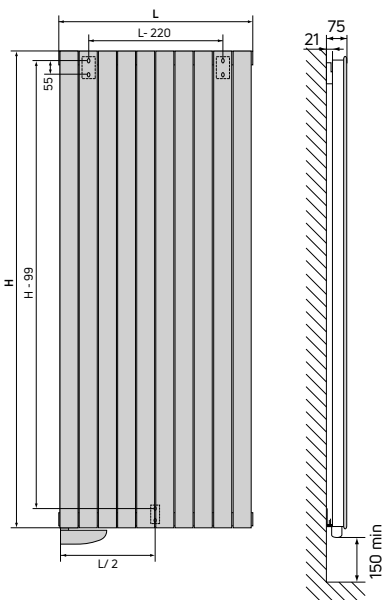
hauteur 1830 mm

Code article	3634007	3634008	3634009
Puissance (en W)	1000	1500	2000
Largeur en mm	455	680	905
Nombre d'éléments	6	9	12
Poids en kg	30,36	41,86	53,36
Tarif HT - € ⁽¹⁾	1401,38	1604,21	1749,55

hauteur 2030 mm

Code article	3634010	3634011	3634012
Puissance (en W)	1500	1750	2000
Largeur en mm	605	680	755
Nombre d'éléments	8	9	10
Poids en kg	41,86	46	50,14
Tarif HT - € ⁽¹⁾	1626,98	1722,42	1820,04

⁽¹⁾ Produit soumis à une éco-contribution de € 1,67 HT par appareil



Classe II IP 44





Radiateurs électriques

Thaj DP

Alliant performance thermique, design moderne et technologies connectées, le modèle Thaj DP électrique en aluminium avec joues de régulation intelligente intégrée offre une solution de chauffage à la fois efficace, économique et intuitive, parfaitement adaptée aux logements contemporains et aux bâtiments tertiaires.

GÉNÉRAL

- Radiateur électrique en aluminium à fluide caloporteur
- Consoles de fixation murales incluses dans l'emballage
- Garantie 2 ans pour le corps de chauffe, peinture et composants électriques

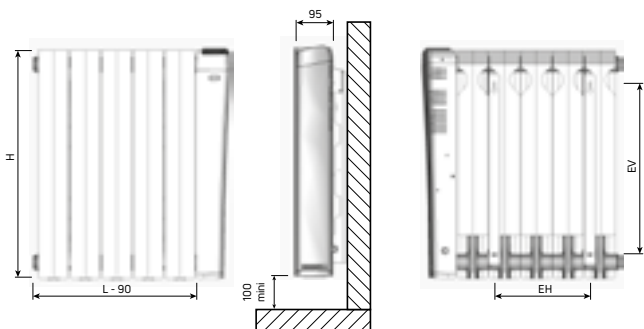
THERMOSTAT INTÉGRÉ

- Programmes hebdomadaire pré-enregistrés ou personnalisables
- Contrôle et pilotage à distance
- Indication de consommation d'énergie
- Détection automatique d'ouverture de fenêtre
- Détection de présence/ d'absence intégrée
- Boost
- Sécurité enfants
- Mémoire active
- Mode vacances programmable

hauteur 570 mm

Code article	THAJDP0500	THAJDP0750	THAJDP1000	THAJDP1250	THAJDP1500	THAJDP2000
Puissance (en W)	500	750	1000	1250	1500	2000
Longueur en mm (L)	380	460	540	620	780	940
Nombre d'éléments	4	5	6	7	9	11
Poids en kg	8,5	10,3	12,1	13,9	17,4	21,0
Tarif HT - € ⁽¹⁾	621,00	669,00	713,00	739,00	848,00	936,00

⁽¹⁾ Produit soumis à une éco-contribution de € 1,67 HT par appareil



TEINTE STANDARD

Le Thaj est uniquement disponible en **blanc pur (RAL 9010)**



Classe II IP 24





Radiateurs électriques **Tinos V E**

Tinos V E apporte une touche finale à votre intérieur et lui donne une toute nouvelle dimension. Grâce à son design minimaliste et ses coloris variés, Langila se fond avec votre décoration. L'écartement au mur est parfaitement invisible (seulement 4 à 5 mm entre le mur et le radiateur).

TEINTE STANDARD

La teinte standard de nos radiateurs est le **blanc trafic (RAL 9016)**

GÉNÉRAL

- Radiateur design électrique à fluide caloporteur
- Montage avec 2 consoles de fixation murales MCW-V incluses dans l'emballage
- Porte-serviettes en acier inoxydable en option
- Garantie: 2 ans pour le corps de chauffe, peinture et composants électriques

BOITIER TEMPCO RF inclus dans l'emballage

à affichage rétro-éclairé permet de piloter un ou plusieurs appareils

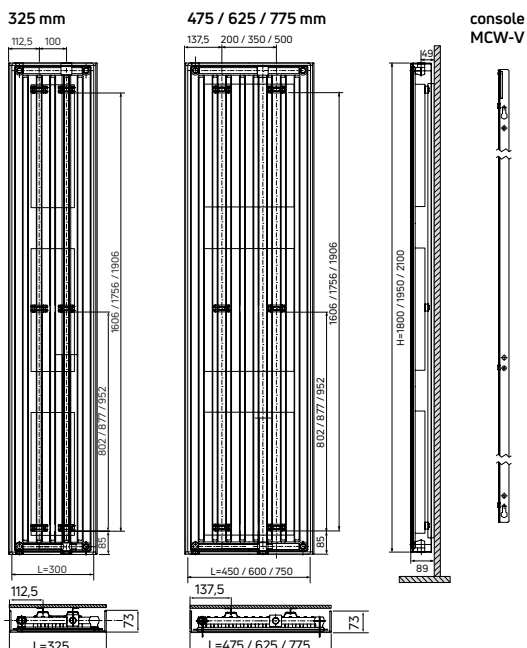
- Programmes pré-enregistrés ou personnalisables
- Indicateur comportemental à led
- Boost de 10 à 120 mn par pas de 10 mn
- Fonction "détection de fenêtre ouverte"
- Régulation intelligente



Liaison par radio fréquence

TEINTES DISPONIBLES voir page 51

- RAL-supplément: € 90,00
- sanitaire -supplément: € 90,00
- métal & texturé -supplément: € 90,00



Code article	TIVP11 1800325EL	TIVP11 1800475EL	TIVP11 1800625EL	TIVP11 1950625EL	TIVP11 2100625EL	TIVP11 2100775EL
Puissance (en W)	750	1000	1250	1500	1750	2000
Hauteur en mm	1800	1800	1800	1950	2100	2100
Largeur en mm	325	475	625	625	625	775
Nombre d'élémt.	5	6	8	9	11	15
Poids en kg	28,80	39,05	48,95	52,50	54,20	64,20
Tarif HT - € ⁽¹⁾	1118,28	1241,93	1357,99	1416,56	1458,86	1599,87

⁽¹⁾ Produit soumis à une éco-contribution de € 1,67 HT par appareil



Porte-serviettes	Code	€
Porte-serviettes 325 mm	901571HB30	242,26
Porte-serviettes 475 mm	901571HB45	271,46
Porte-serviettes 625 mm	901571HB60	282,28
Porte-serviettes 775 mm	901571HB75	293,09



Classe II IP 44





Radiateurs électriques **Paros V E**

Paros V E dégage une élégance raffinée qui mettra discrètement en valeur votre style d'intérieur grâce à ces contours arrondis et sa fine épaisseur. Design et efficacité, Sanbe les associe parfaitement afin de créer un climat intérieur agréable et confortable.

TEINTE STANDARD

La teinte standard de nos radiateurs est le **blanc trafic (RAL 9016)**

GÉNÉRAL

- Radiateur design électrique à fluide caloporteur
- Montage avec 2 consoles de fixation murales MCW-V incluses dans l'emballage
- Porte-serviettes en acier inoxydable en option
- Garantie: 2 ans pour le corps de chauffe, peinture et composants électriques

BOITIER TEMPCO RF inclus dans l'emballage

à affichage rétro-éclairé permet de piloter un ou plusieurs appareils

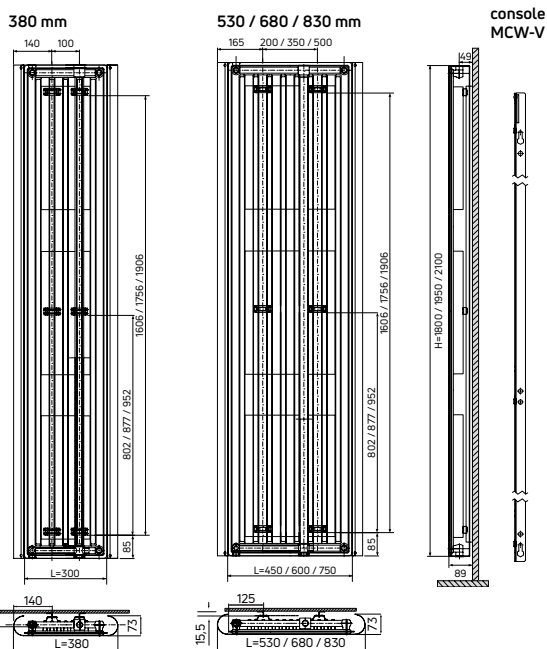
- Programmes pré-enregistrés ou personnalisables
- Indicateur comportemental à led
- Boost de 10 à 120 min par pas de 10 min
- Fonction "détection de fenêtre ouverte"
- Régulation intelligente



Liaison par radio fréquence

TEINTES DISPONIBLES voir page 51

- RAL-supplément: € 90,00
- sanitaire -supplément: € 90,00
- métal & texturé -supplément: € 90,00



Code article	PAVP11 1800380EL	PAVP11 1800530EL	PAVP11 1800680EL	PAVP11 1950680EL	PAVP11 2100680EL	PAVP11 2100830EL
Puissance (en W)	750	1000	1250	1500	1750	2000
Hauteur en mm	1800	1800	1800	1950	2100	2100
Largeur en mm	380	530	680	680	680	830
Nombre d'élém.	5	6	8	9	11	15
Poids en kg	28,80	39,05	48,95	52,50	54,20	64,20
Tarif HT - € ⁽¹⁾	1156,24	1280,97	1430,66	1475,13	1516,34	1664,95

⁽¹⁾ Produit soumis à une éco-contribution de € 1,67 HT par appareil

Porte-serviettes	Code	€
Porte-serviettes 380 mm	901581HB30	242,26
Porte-serviettes 530 mm	901581HB45	271,46
Porte-serviettes 680 mm	901581HB60	282,28
Porte-serviettes 830 mm	901581HB75	293,09





LE PARFAIT CLIMAT INTÉRIEUR

CRÉONS LE PARFAIT CLIMAT INTÉRIEUR

L'intérieur – C'est là où nous grandissons, apprenons et excellons.
C'est l'endroit où nous vivons.

Chez FINIMETAL, nous nous sommes engagés à fournir des solutions durables de confort climatique intérieur, car nous savons que les systèmes de chauffage et de rafraîchissement sont essentiels à une meilleure qualité de vie.

Nous développons des solutions complètes afin d'offrir les meilleurs niveaux de confort et d'efficacité énergétique.



Arborescence Smart Air

Sèche-serviettes électriques



Banga Elec

Banga cintré Elec

Tahiti

Tahiti Speed Air

Tahiti Surf Chromé

Sanaga

Chorus Bains

Chorus Bains Allège

Chorus Bains Speed Air

Arborescence

Arborescence Speed Air

Arborescence Smart

Arborescence Smart Air

Novella Bains

Nila

Athena S

Athena E

Régulations intelligentes



Dans le respect de la directive européenne EcoDesign, nos sèche-serviettes, fabriqués à compter du 1er janvier 2018, sont à présent équipés de récepteur et boîtier de commande dotés de la technologie "Radio Fréquence". Pour une meilleure gestion de votre consommation, nos produits disposent de la programmation journalière, d'une jauge de contrôle de consommation énergétique, de la fonction "détection de présence" et/ou de "fenêtre ouverte ...

Cette volonté de vous offrir des produits de haute qualité et performants tout en facilitant votre utilisation au quotidien nous conduit à repenser en permanence nos gammes de produits.



Essential thermostat - incliné pour faciliter la lecture

- Auto/Confort/Eco/Hors Gel /Arrêt/Boost
- Boost manuel (de 20 à 90 min) ou programmable (2 boost par jour)
- Détection d'ouverture de fenêtre
- Programme hebdomadaire (jusqu'à 5 programmes)
- Verrouillage du clavier ou verrouillage par code PIN
- Indicateur de consommation d'énergie
- Changement automatique heure été/hiver



Advanced thermostat - incliné et rétro-éclairé pour un confort de lecture

- programme hebdomadaire
- Verrouillage clavier ou verrouillage par code PIN
- Détection ouverture de fenêtre
- Détection de présence
- Indicateur de consommation d'énergie
- Changement automatique heure été/hiver
- Module RF compatible avec le RF control disponible en option

En option:
Boîtier RF Control



Soufflant PTC 950 W

réglages possibles depuis le soufflant directement ou à distance depuis le boîtier RF Control

- Auto/Confort/Eco/Hors Gel /Arrêt/Boost
- Programmation automatique et intelligente
- Boost ajustable par pas de 10min. max 90 minutes
- Détection d'ouverture de fenêtre
- Détection de présence
- Boost automatique (Super Confort)
- Consommation énergétique



Boîtier RF Control



Tempco RF elec - rétro-éclairé

- Programme hebdomadaire
- Fonction Vacances
- Boost de 10 à 120 mn par pas de 10 mn
- Détection d'ouverture de fenêtre
- Indicateur comportemental à led
- Régulation intelligente adaptée en fonction votre mode de vie
- Pilote plusieurs appareils



Zigbee Gateway Unisenza Plus

- Gérer votre installation à distance avec une application mobile
- Régler la température de chaque pièce
- Créer et gérer une ou plusieurs zones de confort
- Visualisation digitale de la consommation énergétique



Sèche-serviettes électriques

Banga Elec Banga cintré Elec

Le modèle Banga est disponible avec tubes droits ou cintrés pour s'inscrire au mieux avec votre agencement intérieur.

Banga est un radiateur sèche-serviettes simple d'utilisation et efficace.



TEINTE STANDARD

Le Banga est uniquement disponible en blanc trafic (RAL 9016)

GÉNÉRAL

- Radiateur sèche-serviettes électrique à fluide caloporteur
- Tubes droits ou cintrés, collecteurs verticaux en D
- Fixations murales incluses dans l'emballage
- Garantie: 2 ans pour le corps de chauffe, peinture et composants électriques

ESSENTIAL THERMOSTAT

- Auto/Confort/Eco/H.G/Standby/Boost
- Boost manuel ajustable par pas de 10 minutes, max 90 minutes
- Détection d'ouverture de fenêtre
- Programme hebdomadaire
- Verrouillage du clavier

Banga Elec

Code article	BA2150EA	BA2650EA	BA3260EA	BA3660EA
Nombre de tubes	21	26	32	36
Largeur L en mm	500	500	600	600
Hauteur HB en mm	1283	1598	1868	1868
Entraxe de fixations horizontal EH (L-150)	350	350	450	450
Entraxe de fixations vertical EV	727	1402	1672	1672
Poids en kg	14,7	16,6	23,9	26,6
Puissance en W	500	750	1000	1250
Tarif HT - € ⁽¹⁾	427,35	483,76	555,35	617,17

Banga cintré Elec

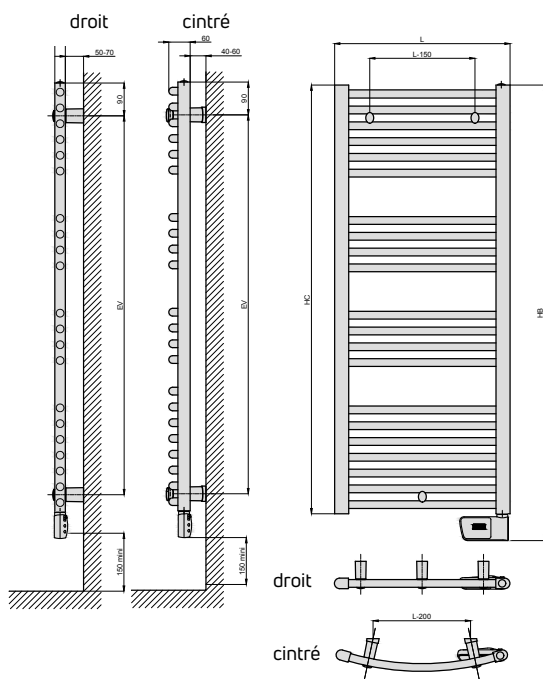
Code article	BA2150SEA	BA2650SEA	BA3260SEA	BA3660SEA
Nombre de tubes	21	26	32	36
Largeur en mm	500	500	600	600
Hauteur en mm	1283	1598	1868	1868
Entraxe fixations EH	295	295	395	395
Entraxe de fixations vertical EV	1087	1402	1672	1672
Poids en kg	14,7	16,6	23,9	26,6
Puissance en W	500	750	1000	1250
Tarif HT - € ⁽¹⁾	449,05	507,62	583,54	648,62

Stocké

Minimum par commande : 10 pièces

⁽¹⁾ Éco-participation : 1,67 H.T.€ par radiateur
FEE : pour toute commande inférieure à 750 H.T.€ nets, participation aux frais d'enregistrement et d'expédition de 40 € nets.

Commande chantier: la disponibilité des produits "Stocké" peut varier suivant les quantités commandées, merci de nous contacter.



Classe II IP 44



Sèche-serviettes électriques Tahiti électrique

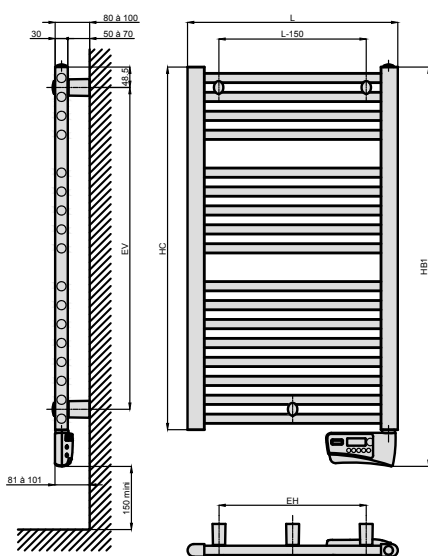
Tahiti peut accueillir un grand nombre de serviettes et représente ainsi la solution de chauffage parfaite pour les pièces telles que la cuisine ou la salle de bains. En plus d'une version électrique.

TEINTE STANDARD

La teinte standard de nos radiateurs est le **blanc trafic (RAL 9016)**

TEINTES DISPONIBLES voir page 51

- RAL-supplément: € 90,00
- sanitaire -supplément: € 90,00
- métal & texturé -supplément: € 90,00



GÉNÉRAL

- Radiateur sèche-serviettes électrique à fluide caloporteur
- Teinte inaltérable, anti-jaunissement
- Tubes droits, collecteurs verticaux en D
- Facile à poser
- Pression de service maximum: 10 bar
- Fixations murales incluses dans l'emballage
- Garantie: 2 ans pour le corps de chauffe, peinture et composants électriques

ADVANCED THERMOSTAT

- Programme hebdomadaire
- Verrouillage clavier
- Détection ouverture de fenêtre
- Détection de présence
- Module RF compatible avec le boîtier RF Control disponible en option

En option:
Boîtier RF Control



Code article	T032EH	T052EH	T072EH	T102EH
Nombre de tubes	11	17	24	30
Largeur en mm	500	500	500	600
Hauteur en mm	634	949	1309	1624
Entraxe de fixations horizontal EH (L-150)	350	350	350	450
Entraxe de fixations vertical EV	450	765	1125	1440
Poids en kg	8,4	12,0	16,4	22,7
Puissance en W	300	500	750	1000
Tarif HT - € ⁽¹⁾	496,77	533,66	622,59	702,85

Code article	T122EH	T132EH	T142EH	T152EH
Nombre de tubes	30	36	36	36
Largeur en mm	750	500	600	750
Hauteur en mm	1624	1894	1894	1894
Entraxe de fixations horizontal EH (L-150)	600	295	395	600
Entraxe de fixations vertical EV	1440	1710	1710	1710
Poids en kg	27,1	22,3	26,6	30,8
Puissance en W	1250	1000	1250	1500
Tarif HT - € ⁽¹⁾	724,55	737,57	759,26	782,03

Stocké

⁽¹⁾ Éco-participation : 1,67 HT.€ par radiateur FEE : pour toute commande inférieure à 750 HT.€ nets, participation aux frais d'enregistrement et d'expédition de 40 € nets.

Commande chantier: la disponibilité des produits "Stocké" peut varier suivant les quantités commandées, merci de nous contacter.



*(sauf modèle 300 W: NF Electricité)



Sèche-serviettes électriques **Tahiti Speed Air**

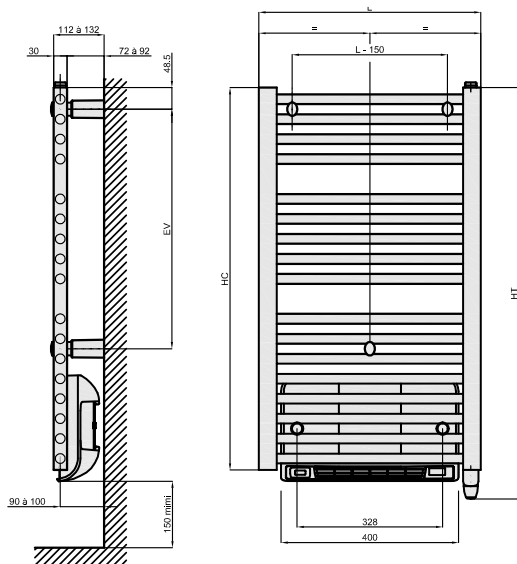
Le modèle Tahiti Speed Air à liaison infrarouge, est le complément rêvé pour votre salle de bains en hiver, car il est équipé d'un soufflant puissant 950 W, pour une diffusion rapide de la chaleur.

TEINTE STANDARD

La teinte standard de nos radiateurs est le **blanc trafic (RAL 9016)**

TEINTES DISPONIBLES voir page 51

- RAL-supplément: € 90,00
- sanitaire -supplément: € 90,00
- métal & texturé -supplément: € 90,00



GÉNÉRAL

- Radiateur sèche-serviettes électrique à fluide caloporteur
- Boîtier RF Control + soufflant PTC 950 W, réglages possibles depuis le soufflant directement ou à distance depuis le boîtier RF Control
- Teinte inaltérable, anti-jaunissement
- Tubes droits, collecteurs verticaux en D
- Facile à poser
- Fixations murales incluses dans l'emballage
- Garantie: 2 ans pour le corps de chauffe, peinture et composants électriques.

BOÎTIER RF CONTROL + SOUFFLANT PTC inclus dans l'emballage

- Fil pilote 6 ordres: (Auto/Confort/Eco/Hors Gel/Arrêt/Boost)
- Indicateur comportemental à led
- Boost ajustable par pas de 10 min. max 90 minutes
- Détection d'ouverture de fenêtre
- Détection de présence
- Consommation énergétique



Code article	T032ES	T052ES	T072ES	T102ES
Nombre de tubes	11	17	24	30
Largeur en mm	500	500	500	600
Hauteur en mm	612	927	1287	1602
Entraxe de fixations horizontal EH (L-150)	350	350	350	450
Entraxe de fixations vertical EV	450	765	1125	1440
Poids en kg	8,4	12,0	16,4	22,7
Puissance en W	300	500	750	1000
Tarif HT - € ⁽¹⁾	941,48	975,11	1066,22	1147,56

Code article	T122ES	T132ES	T142ES	T152ES
Nombre de tubes	30	36	36	36
Largeur en mm	750	500	600	750
Hauteur en mm	1602	1872	1872	1872
Entraxe de fixations horizontal EH (L-150)	600	450	450	600
Entraxe de fixations vertical EV	1440	1710	1710	1710
Poids en kg	27,1	22,3	26,6	30,8
Puissance en W	1250	1000	1250	1500
Tarif HT - € ⁽¹⁾	1169,25	1182,27	1205,05	1226,74

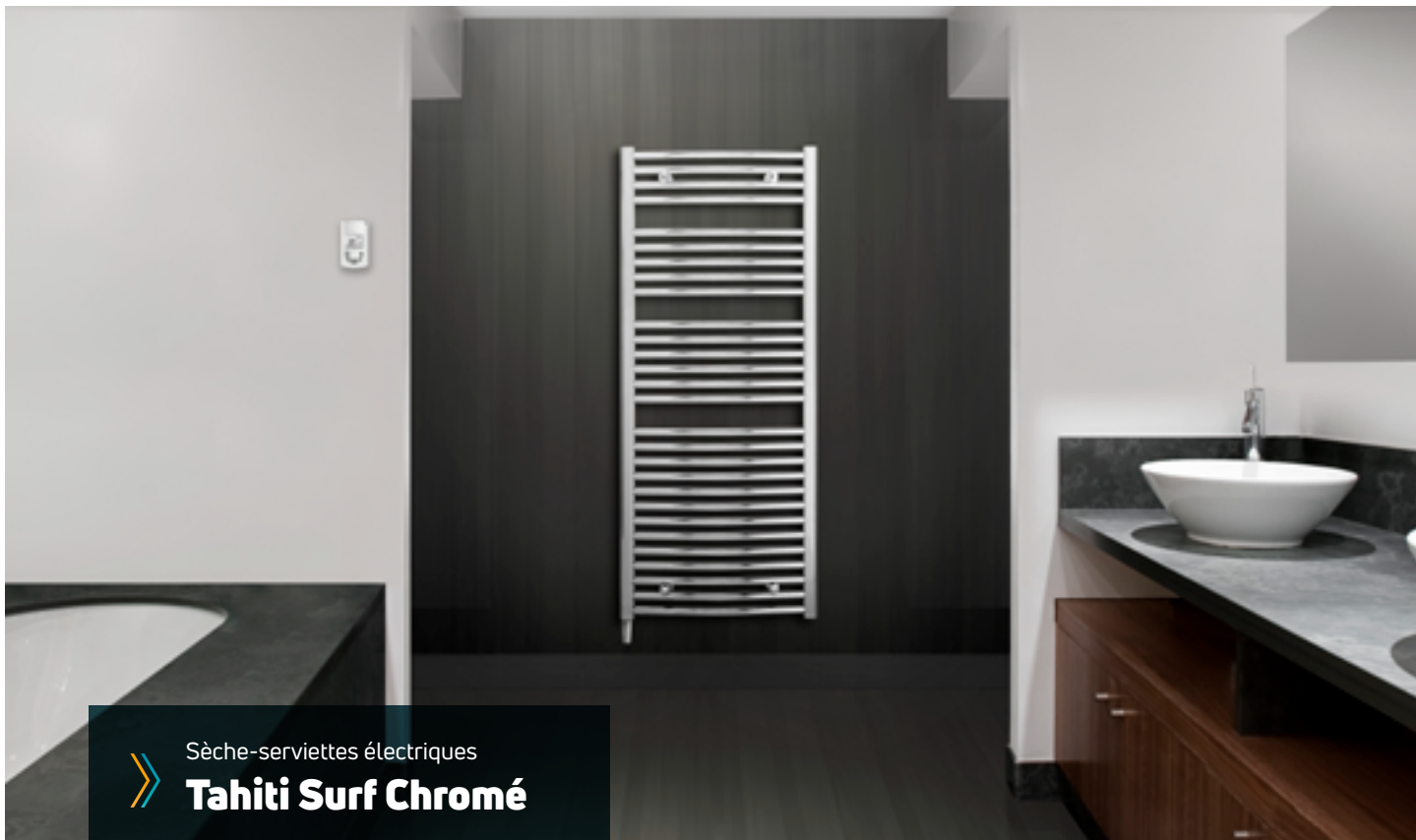
⁽¹⁾ Éco-participation : 167 H.T.€ par radiateur
FEE : pour toute commande inférieure à 750 H.T.€ nets, participation aux frais d'enregistrement et d'expédition de 40 € nets.

Commande chantier: la disponibilité des produits "Stocké" peut varier suivant les quantités commandées, merci de nous contacter.



Classe II □ IP 24 IK 08





Sèche-serviettes électriques

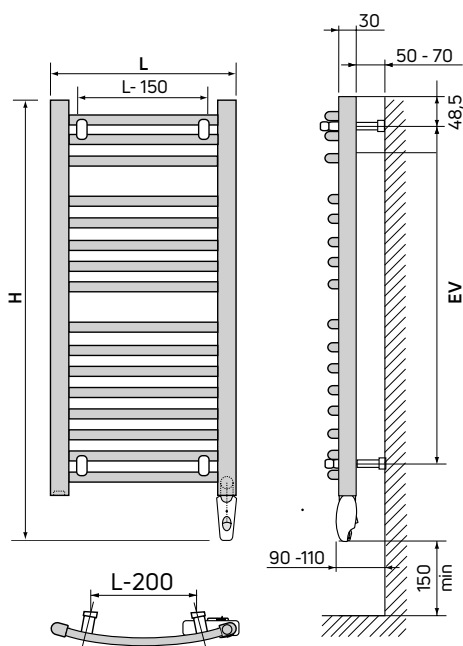
Tahiti Surf Chromé

Tahiti Surf Chromé vous propose toutes les fonctionnalités de la gamme Tahiti dans une séduisante finition chromée.



TEINTE STANDARD

Le Jarl IR Cintré Chromé est uniquement disponible en **finition chromée**



GÉNÉRAL

- Radiateur sèche-serviettes électrique à fluide caloporteur
- Boîtier TempCo RF Elec mural
- Tubes droits, collecteurs verticaux en D
- Facile à poser
- Fixations murales incluses dans l'emballage
- Garantie: 2 ans pour le corps de chauffe, peinture et composants électriques

TEMPCO RF ELEC inclus dans l'emballage

- Programmes pré-enregistrés ou personnalisables
- Indicateur comportemental à led
- Boost de 10 à 120 min par pas de 10 min
- Fonction "détection de fenêtre ouverte"
- Régulation intelligente



Code article	TC072EG 60	TC102EG 60
Nombre de tubes	24	30
Largeur en mm	500	600
Hauteur en mm	1342	1657
Entraxe de fixations horizontal EH (L-150)	295	395
Entraxe de fixations EV	1125	1440
Poids en kg	16,4	22,7
Puissance en W	500	750
Tarif HT - € ⁽¹⁾	1206,14	1436,08

Stocké

⁽¹⁾ Éco-participation : 1,67 H.T.€ par radiateur
FEE : pour toute commande inférieure à 750 H.T.€ nets, participation aux frais d'enregistrement et d'expédition de 40 € nets.

Commande chantier: la disponibilité des produits "Stocké" peut varier suivant les quantités commandées, merci de nous contacter.



Classe II IP 44





Sèche-serviettes électriques

Sanaga

Des lignes courbées, une colonne centrale épurée et moderne... Autant d'éléments qui soulignent le caractère dynamique du Sanaga. Pratique et astucieux, le Sanaga vous permet d'accéder aisément à vos serviettes. L'ouverture des tubes est possible à droite ou à gauche afin de s'adapter à votre agencement intérieur.



TEINTE STANDARD RAL 9016

La teinte unique du Sanaga est **noir texturé** (colonne centrale) et **blanc texturé** (tubes)

GÉNÉRAL

- Radiateur sèche-serviettes électrique à fluide caloporteur
- Boîtier TempCo RF Elec mural
- Possibilité d'avoir l'ouverture des tubes à droite ou à gauche
- Fixations murales incluses dans l'emballage
- Garantie: 2 ans pour le corps de chauffe, peinture et composants électriques

TEMPCO RF ELEC inclus dans l'emballage

- Programmes pré-enregistrés ou personnalisables
- Indicateur comportemental à led
- Boost de 10 à 120 min par pas de 10 min
- Fonction "détection de fenêtre ouverte"
- Régulation intelligente



OUVERTURE DES TUBES À GAUCHE

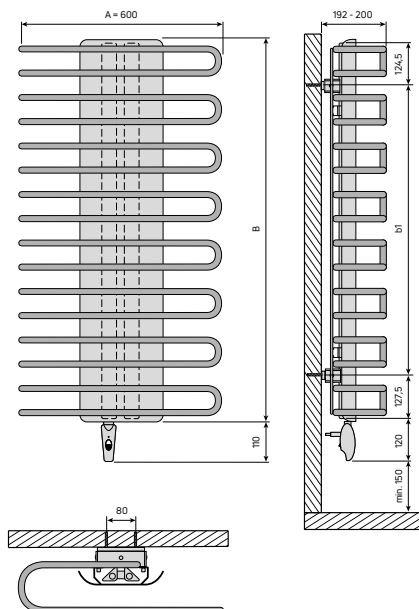
Code article	Blanc RAL 9016		Noir et Blanc texturé	
	SAG50860EG	SAG51260EG	SAG50860EGWTBT	SAG51260EGWTBT
Nombre de tubes	8	12	8	12
Largeur en mm	600	600	600	600
Hauteur en mm	1246	1822	1246	1822
Entraxe fixations horizontal	80	80	80	80
Entraxe fixations EV	864	1296	864	1296
Poids en kg	26,8	36,8	26,8	36,8
Puissance en W	750	1000	750	1000
Tarif HT - € ⁽¹⁾	1811,37	2046,74	1979,50	2213,77

Stocké

Code article: pour une ouverture des tubes à droite remplacer le G par le D

⁽¹⁾ Éco-participation : 1,67 HT€ par radiateur
 FEE : pour toute commande inférieure à 750 HT€ nets, participation aux frais d'enregistrement et d'expédition de 40 € nets.

Commande chantier: la disponibilité des produits "Stocké" peut varier suivant les quantités commandées, merci de nous contacter.





Sèche-serviettes électriques

Chorus Bains

Chorus Bains offre une homogène diffusion de la chaleur grâce à ses tubes plats harmonieusement répartis. Disponible également en couleur Chorus Bains s'intègre aisément dans toutes les salles de bains.



TEINTE STANDARD

La teinte standard de nos radiateurs est le **blanc trafic (RAL 9016)**

GÉNÉRAL

- Radiateur sèche-serviettes électrique à fluide caloporteur
- Boîtier TempCo RF Elec mural
- Tubes plats, collecteurs verticaux triangulaires
- Teinte inaltérable, anti-jaunissement
- Fixations murales incluses dans l'emballage
- Garantie: 2 ans pour le corps de chauffe, peinture et composants électriques

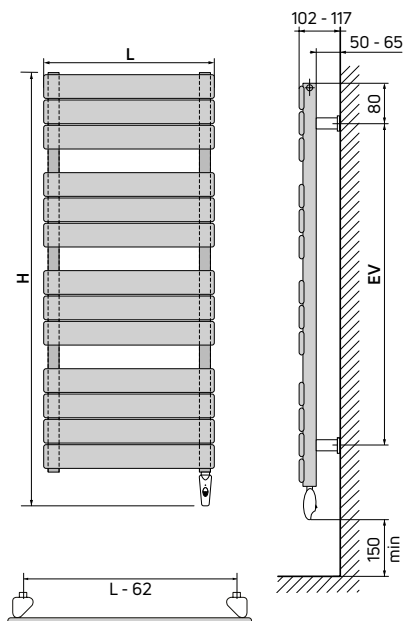
TEMPCO RF ELEC inclus dans l'emballage

- Programmes pré-enregistrés ou personnalisables
- Indicateur comportemental à led
- Boost de 10 à 120 min par pas de 10 min
- Fonction "détection de fenêtre ouverte"
- Régulation intelligente



TEINTES DISPONIBLES voir page 51

- RAL-supplément: € 90,00
- sanitaire -supplément: € 90,00
- métal & texturé -supplément: € 90,00



Code article	CH00640EG	CH01050EG	CH01340EG	CH01350EG	CH01850EG	CH01960EG/EV
Nombre de tubes	6	10	13	13	18	19
Largeur en mm	400	500	400	500	500	600
Hauteur en mm	725	1025	1325	1325	1775	1850
Entraxe de fixations EH (L-62)	338	438	338	438	438	538
Entraxe fixations EV	450	620	960	960	1410	1460
Poids en kg	10,9	19,3	21,5	22,3	29,4	36,8
Puissance en W	300	500	500	750	1000	1250
Tarif HT - € ⁽¹⁾	859,05	1256,03	1378,59	1431,74	1708,33	1992,51

Stocké

⁽¹⁾ Éco-participation : 1,67 HT.€ par radiateur
FEE : pour toute commande inférieure à 750 HT.€ nets, participation aux frais d'enregistrement et d'expédition de 40 € nets.

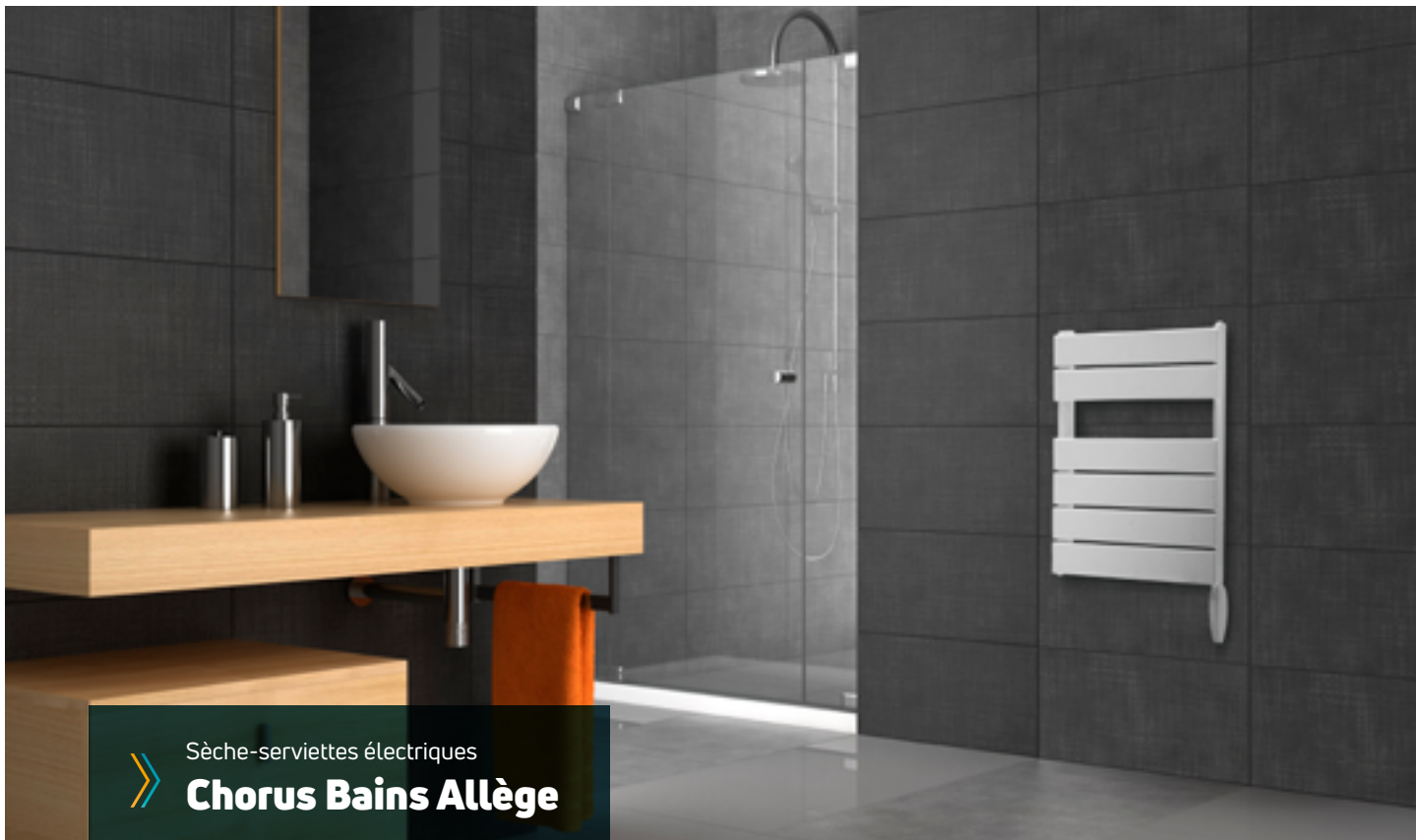
Commande chantier: la disponibilité des produits "Stocké" peut varier suivant les quantités commandées, merci de nous contacter.



Classe II

IP 24 IK 08





Sèche-serviettes électriques

Chorus Bains Allège

Le modèle Chorus Bains est le sèche-serviettes rêvé pour les amateurs de solidité. Sa petite taille lui permet d'être facilement positionné sous une fenêtre ou dans les salles de bains situées dans les combles.

Les éléments chauffants plats sont d'un aspect saisissant et leur disposition lui confère une grande capacité de séchage.



TEINTE STANDARD

La teinte standard de nos radiateurs est le **blanc trafic (RAL 9016)**

GÉNÉRAL

- Radiateur sèche-serviettes électrique à fluide caloporteur
- Tubes plats, collecteurs verticaux triangulaires
- Teinte inaltérable, anti-jaunissement
- Fixations murales incluses dans l'emballage
- Garantie: 2 ans pour le corps de chauffe, peinture et composants électriques

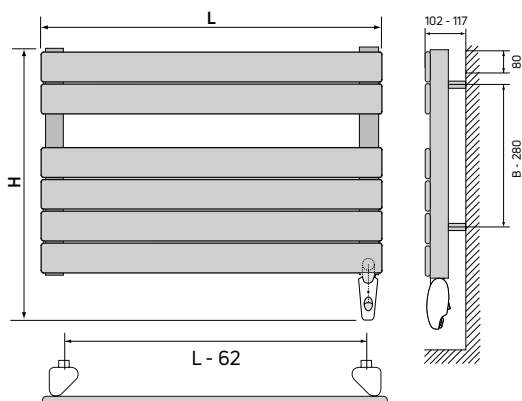
TEMPCO RF ELEC inclus dans l'emballage

- Programmes pré-enregistrés ou personnalisables
- Indicateur comportemental à led
- Boost de 10 à 120 min par pas de 10 min
- Fonction "détection de fenêtre ouverte"
- Régulation intelligente



TEINTES DISPONIBLES voir page 51

- RAL-supplément: € 90,00
- sanitaire -supplément: € 90,00
- métal & texturé -supplément: € 90,00



Code article	CA42EG	CA62EG
Nombre de tubes	6	8
Largeur en mm	800	1000
Hauteur en mm	650	800
Entraxe de fixations EH (L-62)	738	938
Entraxe de fixations ES (B-280)	330	520
Poids en kg	14,7	22,1
Puissance en W	400	600
Tarif HT - € ⁽¹⁾	1593,36	1743,04

Stocké

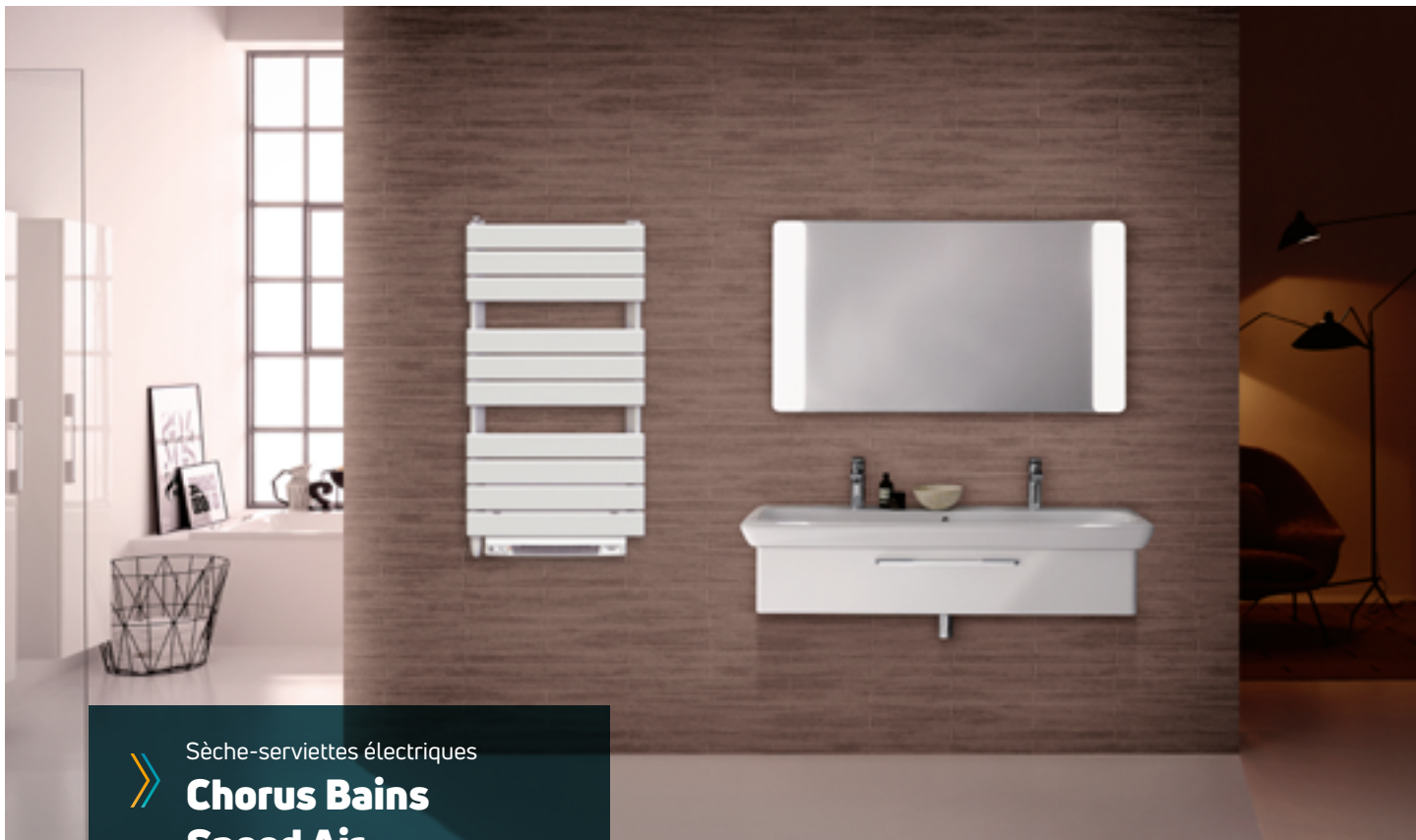
⁽¹⁾ Éco-participation : 1,67 H.T.€ par radiateur
FEE : pour toute commande inférieure à 750 H.T.€ nets, participation aux frais d'enregistrement et d'expédition de 40 € nets.

Commande chantier: la disponibilité des produits "Stocké" peut varier suivant les quantités commandées, merci de nous contacter.



Classe II IP 44 IK 08





Sèche-serviettes électriques
**Chorus Bains
 Speed Air**

Pour un réchauffement immédiat les matins d'hiver, Chorus Bains Speed Air est la solution idéale pour vous apporter un supplément de chaleur à l'aide du soufflant intégré.

TEINTE STANDARD
 La teinte standard de nos radiateurs est le **blanc trafic (RAL 9016)**

GÉNÉRAL

- Radiateur sèche-serviettes électrique à fluide caloporteur
- Tubes plats, collecteurs verticaux triangulaires
- Boîtier RF Control mural et soufflant PTC 950 W intégré
 Réglages possibles depuis le soufflant directement ou à distance depuis le boîtier RF Control
- Teinte inaltérable, anti-jaunissement
- Fixations murales incluses dans l'emballage
- Garantie: 2 ans pour le corps de chauffe, peinture et composants électriques

BOÎTIER RF CONTROL + SOUFFLANT PTC inclus dans l'emballage

- Fil pilote 6 ordres: (Auto/Confort/Eco/Hors Gel/Arrêt/Boost)
- Programmation automatique et intelligente
- Boost ajustable par pas de 10 min. max 90 minutes
- Fonction "détection de fenêtre ouverte"
- Détection de présence
- Consommation énergétique

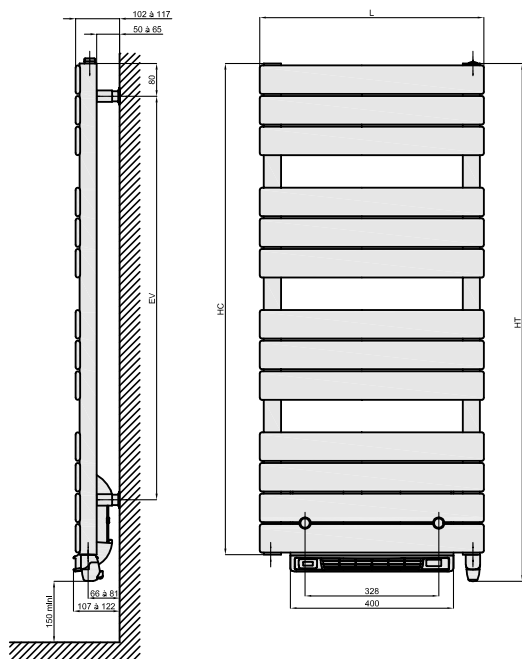


TEINTES DISPONIBLES voir page 51

- RAL-supplément: € 90,00
- sanitaire -supplément: € 90,00
- métal & texturé -supplément: € 90,00

Code article	CH01052ES	CH01352ES	CH01852ES	CH01960ES
Nombre de tubes	10	13	18	19
Largeur en mm	525	525	525	600
Hauteur en mm	970	1270	1720	1850
Entraxe fixations horizontal	463	463	463	538
Entraxe fixations EV	620	960	1410	1460
Poids en kg	19,3	22,3	29,4	36,8
Puissance en W	500	750	1000	1250
Tarif HT - € ⁽¹⁾	1655,18	1830,89	2107,48	2391,66

⁽¹⁾ Éco-participation : 1,67 H.T.€ par radiateur
 FEE : pour toute commande inférieure à 750 H.T.€ nets, participation aux frais d'enregistrement et d'expédition de 40 € nets.





Sèche-serviettes électriques **Arborescence**

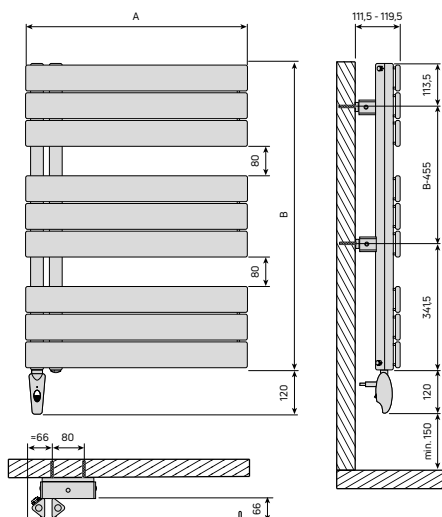
Avec ses éléments plats aux lignes franches et ses généreux espacements pouvant accueillir une grande quantité de linge, Arborescence est réputé tant pour sa fonctionnalité que pour son style. Ouverture latérale à gauche ou à droite, libre à vous de choisir de quel côté vous voulez accéder facilement aux serviettes.



TEINTE STANDARD
La teinte standard de nos radiateurs est le **blanc trafic (RAL 9016)**

TEINTES DISPONIBLES voir page 51

- RAL-supplément: € 90,00
- sanitaire -supplément: € 90,00
- métal & texturé -supplément: € 90,00



GÉNÉRAL

- Radiateur sèche-serviettes électrique à fluide caloporteur
- Boîtier TempCo RF Elec mural. • Teinte inaltérable, anti-jaunissement
- Tubes plats par série de 3, collecteurs verticaux triangulaires
- Facile à poser: 4 fixations réglables
- Fixations murales incluses dans l'emballage
- Garantie: 2 ans pour le corps de chauffe, peinture et composants électriques

TEMPCO RF ELEC inclus dans l'emballage

- Programmes pré-enregistrés ou personnalisables
- Indicateur comportemental à led
- Boost de 10 à 120 min par pas de 10 min
- Fonction "détection de fenêtre ouverte"
- Régulation intelligente



COLLECTEUR VERTICAL À DROITE

Code article	ARD1245EG	ARD1560EG	ARD1860EG
Nombre de tubes	12	15	18
Largeur en mm	450	600	600
Hauteur B en mm	1250	1550	1720
Entraxe fixations horizontal EH	80	80	463
Entraxe fixations vertical EV (B-455)	675	975	1410
Poids en kg	19,5	29,9	29,4
Puissance en W	500	750	1000
Tarif HT - € ⁽¹⁾	1331,95	1485,98	1739,78

Stocké

Code article: pour collecteur vertical à gauche remplacer le D par G

⁽¹⁾ Éco-participation : 1,67 H.T.€ par radiateur
FEE : pour toute commande inférieure à 750 H.T.€ nets, participation aux frais d'enregistrement et d'expédition de 40 € nets.

Commande chantier: la disponibilité des produits "Stocké" peut varier suivant les quantités commandées, merci de nous contacter.



Classe II IP 44





Sèche-serviettes électriques
**Arborescence
 Speed Air**

La version Arborescence est équipée d'un soufflant 950 W, pour une montée rapide de la température.



TEINTE STANDARD
 La teinte standard de nos radiateurs est le **blanc trafic (RAL 9016)**

TEINTES DISPONIBLES voir page 51

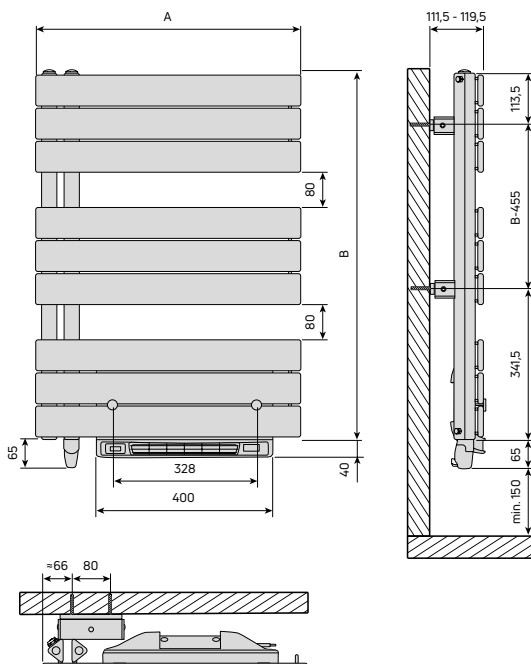
- RAL-supplément: € 90,00
- sanitaire -supplément: € 90,00
- métal & texturé -supplément: € 90,00

GÉNÉRAL

- Radiateur sèche-serviettes électrique à fluide caloporteur
- Boîtier RF Control mural + soufflant PTC 950 W. Réglages possibles depuis le soufflant directement ou à distance depuis le boîtier RF Control
- Teinte inaltérable, anti-jaunissement
- Tubes plats par série de 3, collecteurs verticaux triangulaires
- Facile à poser: 4 fixations réglables
- Fixations murales incluses dans l'emballage
- Garantie: 2 ans pour le corps de chauffe, peinture et composants électriques

BOÎTIER RF CONTROL + SOUFFLANT PTC inclus dans l'emballage

- Fil pilote 6 ordres: (Auto/Confort/Eco/Hors Gel/Arrêt/Boost)
- Programmation automatique et intelligente
- Boost ajustable par pas de 10 min. max 90 minutes
- Détection d'ouverture de fenêtre, détection de présence
- Consommation énergétique



COLLECTEUR VERTICAL À DROITE

Code article	ARD1255ES	ARD1560ES	ARD1860ES
Nombre de tubes	12	15	18
Largeur en mm	550	600	600
Hauteur B en mm	1195	1550	1720
Entraxe fixations horizontal EH	80	80	463
Entraxe fixations vertical EV (B-455)	675	975	1410
Poids en kg	19,5	29,9	29,4
Puissance en W	500	750	1000
Tarif HT - € ⁽¹⁾	1671,45	1830,89	2095,55

Stocké

Code article: pour collecteur vertical à gauche remplacer le D par G

⁽¹⁾ Éco-participation : 1,67 H.T.€ par radiateur
 FEE : pour toute commande inférieure à 750 H.T.€ nets, participation aux frais d'enregistrement et d'expédition de 40 € nets.

Commande chantier: la disponibilité des produits "Stocké" peut varier suivant les quantités commandées, merci de nous contacter.



Sèche-serviettes électriques
Arborescence Smart

Doté de bras légèrement cintrés permettant un mouvement latéral maîtrisé de 10 cm, Arborescence Smart se distingue de tous les autres sèche-serviettes par son ingéniosité.

Le duo de couleurs Métal Black et Métal Alu et ses tubes smart font du Arborescence Smart un sèche-serviettes moderne et fonctionnel.

GÉNÉRAL

- Radiateur sèche-serviettes électrique à fluide caloporteur
- Tubes plats et tubes smart cintrés pivotants, collecteurs verticaux triangulaires
- Boîtier TempCo RF Elec mural
- Possibilité d'avoir l'ouverture des tubes à droite ou à gauche
- Fixations murales incluses dans l'emballage
- Garantie: 2 ans pour le corps de chauffe, peinture et composants électriques

TEMPCO RF ELEC inclus dans l'emballage

- Programmes pré-enregistrés ou personnalisables
- Indicateur comportemental à led
- Boost de 10 à 120 min par pas de 10 min
- Fonction "détection de fenêtre ouverte"
- Régulation intelligente



COLLECTEUR VERTICAL À DROITE

Code article	ARSD1660EG/EGMBMA	ARSD1960/EGMBMA
Nombre de tubes	16 + 2 smart	19 + 3 smart
Largeur en mm	600	600
Hauteur en mm	1477	1777
Entraxe fixations EH	80	80
Entraxe fixations EV	975	1275
Poids en kg	34,8	43,3
Puissance en W	750	1000
Tarif Blanc RAL 9016 (EG) HT - € ⁽¹⁾	1634,57	1914,42
Tarif Metal Black/ALU (EGMBA) HT - € ⁽¹⁾	1801,61	2081,45

Stocké

Code article: pour collecteur vertical à gauche remplacer le D par G

⁽¹⁾ Éco-participation : 1,67 H.T.€ par radiateur
 FEE : pour toute commande inférieure à 750 H.T.€ nets, participation aux frais d'enregistrement et d'expédition de 40 € nets.

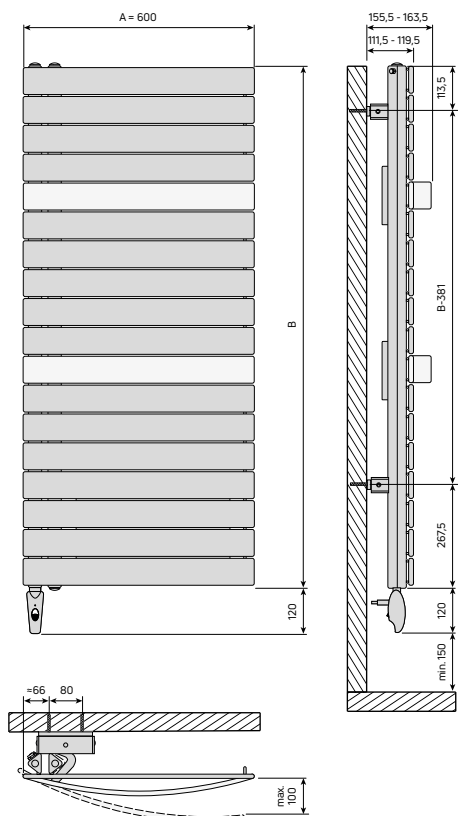
Commande chantier: la disponibilité des produits "Stocké" peut varier suivant les quantités commandées, merci de nous contacter.

TEINTE STANDARD

RAL 9016 - teinte unique du modèle Arborescence Smart

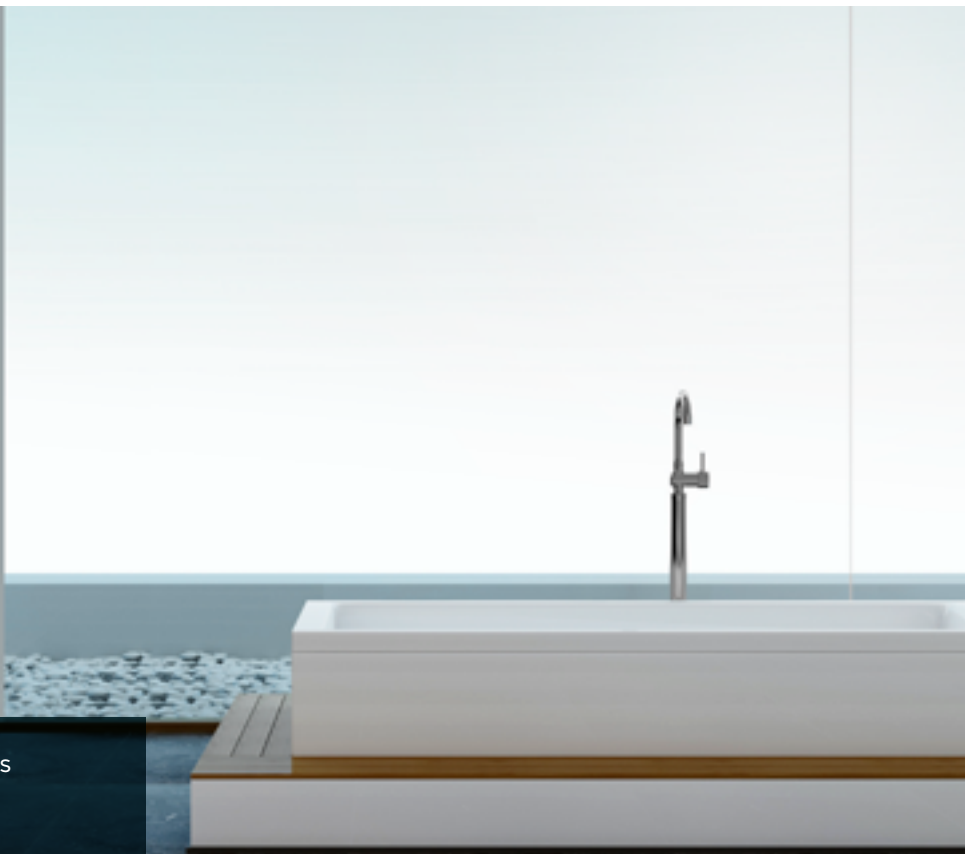
Métal Black (tubes plats)

Métal Alu (tubes Smart)



Classe II □ IP 44 IK 08





Sèche-serviettes électriques

Arborescence Smart Air

Combiné à un soufflant 950 W, Arborescence Smart Air apporte rapidement et efficacement un complément de chaleur dans votre salle de bains. Son design et sa finition le rend unique et indispensable.

GÉNÉRAL

- Radiateur sèche-serviettes électrique à fluide caloporteur
- Tubes plats et tubes smart cintrés pivotants, collecteurs verticaux triangulaires
- Boîtier RF Control mural + soufflant PTC 950 W. Réglages possibles depuis le soufflant directement ou à distance depuis le boîtier RF Control
- Possibilité d'avoir l'ouverture des tubes à droite ou à gauche
- Fixations murales incluses dans l'emballage
- Garantie: 2 ans pour le corps de chauffe, peinture et composants électriques

BOÎTIER RF CONTROL + SOUFFLANT PTC inclus dans l'emballage

- Fil pilote 6 ordres: (Auto/Confort/Eco/Hors Gel/Arrêt/Boost)
- Programmation automatique et intelligente
- Boost ajustable par pas de 10 min. max 90 minutes
- Détection d'ouverture de fenêtre
- Détection de présence
- Consommation énergétique

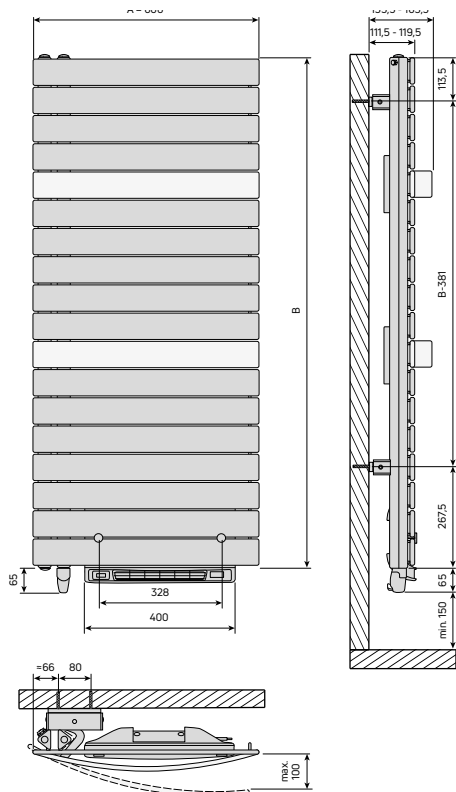


COLLECTEUR VERTICAL À DROITE

Code article	ARSD1660ES/ESBMA	ARSD1960ES/ESBMA
Nombre de tubes	16 + 2 smart	19 + 3 smart
Largeur en mm	600	600
Hauteur en mm	1477	1777
Entraxe fixations EH	80	80
Entraxe fixations EV	975	1275
Poids en kg	34,8	43,3
Puissance en W	750	1000
Tarif Blanc RAL 9016 (ES) HT - € ⁽¹⁾	2176,90	2467,59
Tarif Metal Black/ALU (ESBMA) HT - € ⁽¹⁾	2351,52	2642,21

Code article: pour collecteur vertical à gauche remplacer le D par G

⁽¹⁾ Éco-participation : 1,67 H.T.€ par radiateur
FEE : pour toute commande inférieure à 750 H.T.€ nets, participation aux frais d'enregistrement et d'expédition de 40 € nets.



TEINTE STANDARD

RAL 9016 - teinte unique du modèle Arborescence Smart Air

Métal Black (tubes plats)

Métal Alu (tubes Smart)



Classe II □ IP 24 IK 08





Sèche-serviettes électriques
Novella Bains

Idéal pour les petites salles de bains, le Novella Bains est aussi une solution astucieuse dans la cuisine.



TEINTE STANDARD
 La teinte standard de nos radiateurs est le **blanc trafic (RAL 9016)**

GÉNÉRAL

- Tubes inclinés en acier pour faciliter la convection et l'insertion des serviettes
- Petites dimensions pour une intégration facile dans les espaces étroits
- Fixations discrètes et réglables pour un montage parfait
- Tubes émetteurs horizontaux elliptiques 42,3 x 14,2 mm en acier
- Tubes collecteurs verticaux en U 50 x 30 mm en acier
- 4 fixations discrète et réglables livrées avec l'appareil
- Garantie: 2 ans

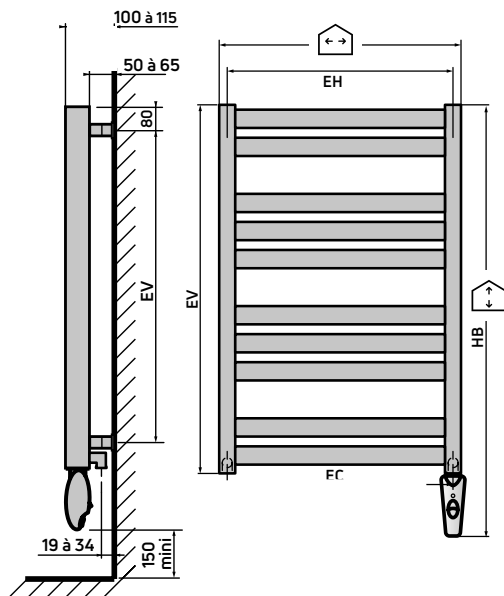
TEMPCO RF ELEC inclus dans l'emballage

- Programmes pré-enregistrés ou personnalisables
- Indicateur comportemental à led
- Boost de 10 à 120 min par pas de 10 min
- Fonction "détection de fenêtre ouverte"
- Régulation intelligente



TEINTES DISPONIBLES voir page 51

- RAL-supplément: € 90,00
- sanitaire -supplément: € 90,00
- métal & texturé -supplément: € 90,00



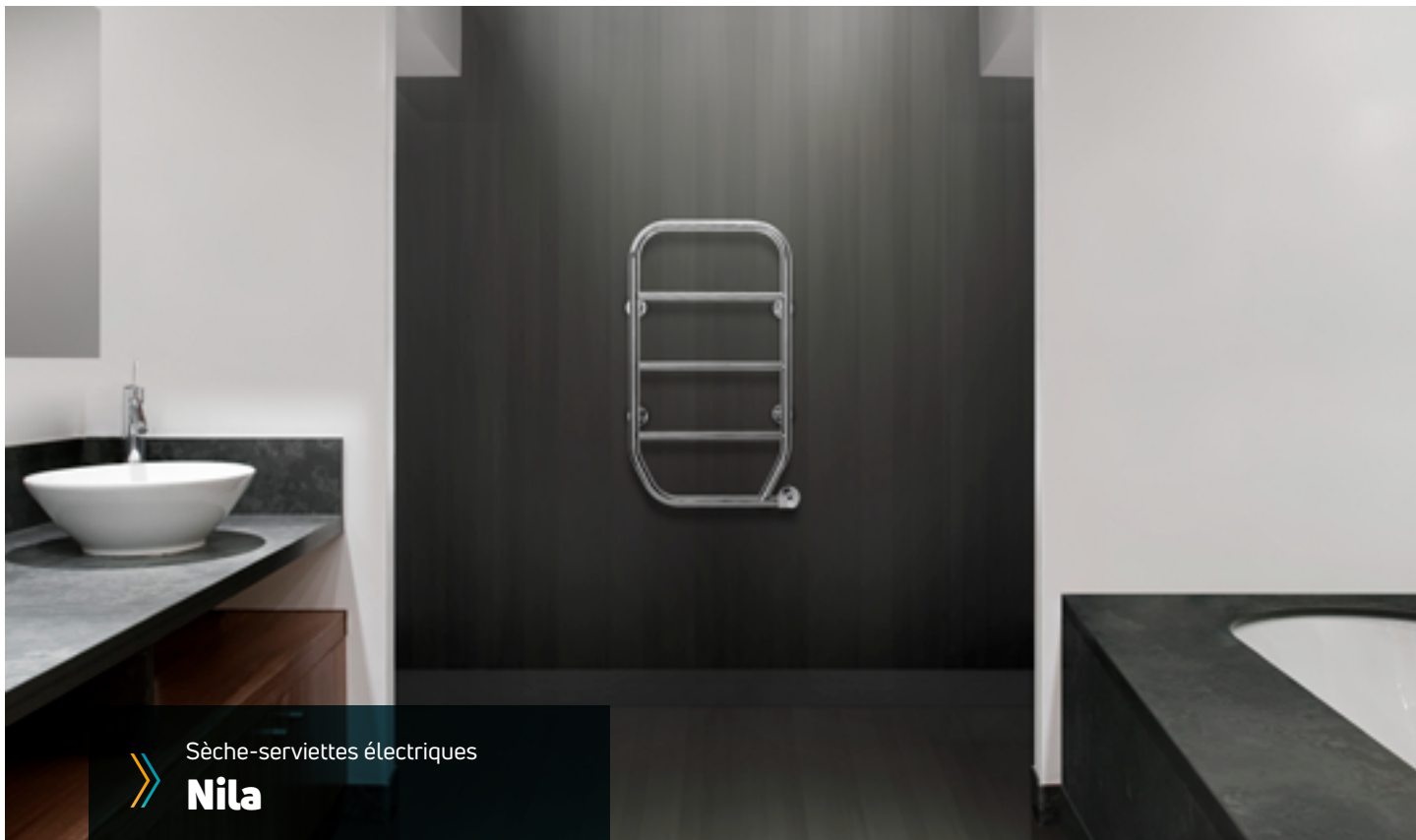
Code article	N442EG	N052EG	N462EG	N072EG	N102EG
Nombre de tubes	13	13	19	19	22
Largeur en mm	400	500	400	500	500
Hauteur en mm	1032	1032	1456	1456	1668
Entraxe fixations EH	370	470	370	470	470
Entraxe fixations EV	750	750	1170	1170	1320
Poids en kg	14,4	17,1	19,5	22,1	24,7
Puissance en W	400	500	600	750	1000
Tarif Standard HT - € ⁽¹⁾	1201,79	1259,28	1380,77	1504,41	1668,19

Stocké

⁽¹⁾ Éco-participation : 1,67 HT.€ par radiateur
 FEE : pour toute commande inférieure à 750 HT.€ nets, participation aux frais d'enregistrement et d'expédition de 40 € nets.

Commande chantier: la disponibilité des produits "Stocké" peut varier suivant les quantités commandées, merci de nous contacter.





Sèche-serviettes électriques

Nila

Le modèle Nila offre un design classique et s'adapte ainsi à tout intérieur. Avec ses angles arrondis et ses tubes lui créent une impression de douceur. Il est livré avec un câble encastré ou apparent, lui conférant toute la flexibilité pour s'intégrer à votre cuisine ou à votre salle de bains.



TEINTE STANDARD

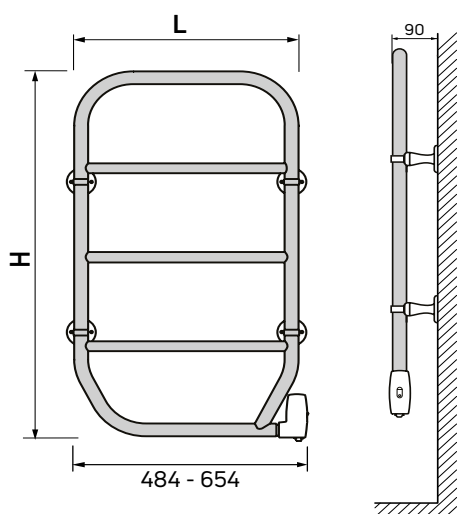
Le Nila est disponible en **blanc pur (RAL 9010)** ou en **finition chromée**

GÉNÉRAL

- Radiateur sèche-serviettes à fluide caloporteur
- Acier anti-corrosion, anti-chocs, indéformable
- Boîtier bipolaire marche/arrêt
- 2 possibilités de raccordement: câble encastré ou câble apparent
- Possibilité de placer le boîtier à gauche ou à droite de l'appareil lors de l'installation
- Fonctionnement silencieux et inodore
- Facile à poser
- Ne nécessite aucun réglage
- Consommation très faible (de 70 à 100 W)
- Fixations murales incluses dans l'emballage
- Garantie : 2 ans pour le corps de chauffe, peinture et composants électriques

Code article	3825089	3835109	3824079	3834089
Finition	blanc	blanc	chromé	chromé
Puissance en W	80	100	70	80
Hauteur en mm	800	800	800	800
Largeur en mm	450	620	450	620
Poids en kg	6,00	7,00	6,00	7,00
Tarif HT - € ⁽¹⁾	410,00	416,51	436,04	450,14

⁽¹⁾ Produit soumis à une éco-contribution de € 1,67 HT par appareil



Classe II □ IP 44

PROCESS
ISO 9001
ISO 14001





Sèche-serviettes électriques
Athena S

Les courbes fluides de la version Athena S rappellent le cours lent et sinueux d'un fleuve vers la mer, ce qui crée une sensation de tranquillité dans votre salle de bains. Il deviendra rapidement indispensable, tant comme un élément du décor que pour des raisons pratiques, car il peut accueillir de nombreuses serviettes. Il peut être installé avec le boîtier en haut ou en bas. Optez pour un branchement discret ou utilisez le cordon électrique livré avec l'appareil. Athena S est fourni avec un interrupteur marche/arrêt très pratique d'utilisation.



TEINTE STANDARD
 L' Athena S est disponible en **blanc pur (RAL 9010)** ou en finition chromée

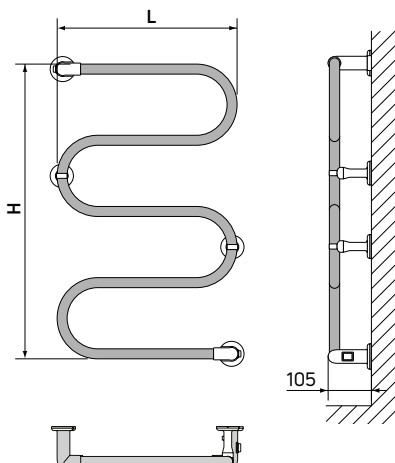
GÉNÉRAL

- Radiateur sèche-serviettes électrique
- Acier anti-corrosion, anti- chocs, indéformable
- Boîtier bipolaire marche/arrêt
- Facile à poser: lors de l'installation, vous pouvez choisir de placer l'appareil avec le boîtier en haut ou en bas
- 2 possibilités de raccordement: câble encastré ou câble apparent (vendu avec prise mâle)
- Fonctionnement silencieux et inodore
- Ne nécessite aucun réglage
- Faible consommation: de 50 à 65 W
- Garantie: 2 ans pour le corps de chauffe, peinture et composants électriques

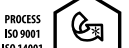
largeur 450 mm & hauteur 725 mm

Code article	3771501	3772651
Finition	chromé	blanc
Puissance en W	50	65
Poids en kg	3,00	3,00
Tarif HT - € ⁽¹⁾	246,58	202,26

⁽¹⁾ Produit soumis à une éco-contribution de € 1,67 HT par appareil



Classe II □ IP 44





Sèche-serviettes électriques

Athena E

Si vous aimez les formes géométriques audacieuses, vous choisirez Athena E. Ses courbes contrastantes avec ses angles droits créent un effet saisissant, sans le moindre compromis de place. La version Athena E est légèrement plus étroite que le modèle Athena S. Les sèche-serviettes Athena sont réversibles et permettent de nombreuses variantes d'installation. Le raccordement, discret, permet soit un branchement direct à l'alimentation générale. Une simple pression sur l'interrupteur suffit pour mettre en marche l'Athena.



TEINTE STANDARD

L'Athena E est disponible en **blanc pur (RAL 9010)** ou en **finition chromée**

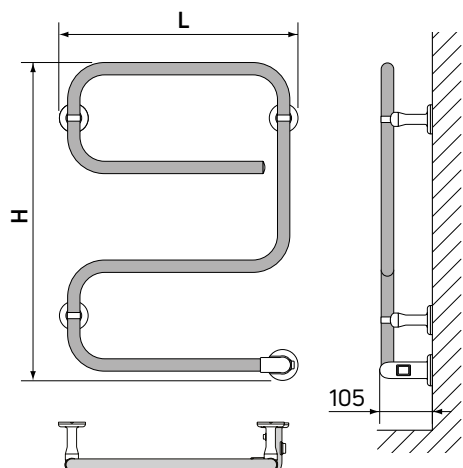
GÉNÉRAL

- Radiateur sèche-serviettes
- Acier anti-corrosion, anti-chocs, indéformable
- Boîtier bipolaire marche/arrêt
- Facile à poser lors de l'installation, vous pouvez choisir de placer l'appareil avec le boîtier en haut ou en bas
- 2 possibilités de raccordement: câble encastré ou câble apparent (vendu avec prise mâle)
- Fonctionnement silencieux et inodore
- Ne nécessite aucun réglage
- Faible consommation: de 55 à 70 W
- Garantie: 2 ans pour le corps de chauffe, peinture et composants électriques

largeur 450 mm & hauteur 625 mm

Code article	3761551	3762701
Finition	chromé	blanc
Puissance en W	55	70
Poids en kg	3,00	3,00
Tarif HT - € ⁽¹⁾	231,81	197,72

⁽¹⁾ Produit soumis à une éco-contribution de € 1,67 HT par appareil



CE Classe II □ IP 44

PROCESS
ISO 9001
ISO 14001



Accessoires

Radiateurs électriques

		récepteur ⁽¹⁾	consoles de fixation	pieds	émetteur	cache pieds	Gateway Uni-senza Plus
Yali Digital Plus,	code article prix HT	4305903 233,61	4310018 34,61 4310021 50,47				UPGATEWAY 177,76
Yali Ramo Plus, Yali Parada Plus	code article prix HT	4305904 237,93	4310018 34,61 4310020 50,47				UPGATEWAY 177,76
Yali Digital, Parada, Ramo Plus	code article prix HT				4305905 129,78		
Yali Digital, Parada, Ramo Plus 90°	code article prix HT				4305906 151,41		UPGATEWAY 177,76
Yali Digital, Ramo & Parada Plus Yali Digital Ramo/Parada Plus Plinthe	code article prix HT				ADAPT90YALI 36,78		UPGATEWAY 177,76
Yali V E	code article prix HT	505639 251,99	BHxxxx*		505607 204,41		
Epok H	code article prix HT	505639 251,99	2061171 19,47	FK5170 48,67	505607 204,41	3900125 22,70	
Epok V Blanc	code article prix HT	505635 251,99	2061171 19,47	FK5170 48,67	505607 204,41	3900125 22,70	
Epok V Teintes	code article prix HT	505637 251,99	2061171 19,47	FK5170 48,67	505607 204,41	3900125 22,70	
Tamari H	code article prix HT	505639 251,99	2061164 21,63		505607 204,41		
Tamari V Blanc	code article prix HT	505635 251,99	4131073 24,88		505607 204,41		
Tamari V Teintes	code article prix HT	505637 251,99	4131073 24,88		505607 204,41		
Thaj XS	code article prix HT	4505013 248,75	2061166 33,53				
Bayo (>09/2015)	code article prix HT	505617 248,75	2061166 33,53		505607 204,41		
Sanbe & Langila Blancs	code article prix HT	505635 251,99	BHxxxx*		505607 204,41		
Sanbe & Langila Teintes	code article prix HT	505637 251,99	BHxxxx*		505607 204,41		

⁽¹⁾ partie basse du radiateur * Selon hauteur, voir : détail des accessoires ** Vendu à l'unité

Anciens produits Radiateurs électriques

	référence	détail	code art.	tarif HT €
Bayo (< 09/2015)	Récepteur RF	ancienne version	4505440	248,00
Yali G (= Meb Ekla)	Thermostat Yali G	panneau simple (C4/C6)	4205604	326,55
		panneau simple hauteur 300 mm	4310013	53,00
	Fixations Yali G	panneau simple hauteur 500 mm	4310014	53,00
		panneau double (C6) hauteur 500 mm	4310011	53,00
	Pieds Yali G	hauteur 300 mm	3900110	119,00
		hauteur 500 mm	3900111	119,00
Blocage Yali G		3990010	11,86	
Yali Digital until 12/2022	Récepteur	remplacement par nouvelle génération	4305903	233,61
Yali Ramo and Parada until 12/2022	Récepteur		4305904	237,93
Yali Digital, Ramo and Parada until 12/2022	Émetteur	remplacement par nouvelle génération boîtier classique*	4305905	129,78
Yali Digital, Ramo and Parada until 12/2022	Émetteur	remplacement par nouvelle génération boîtier incliné 90°	4305906	151,41
Yali Digital, Ramo and Parada until 12/2022	Adaptateur	adaptateur inclinaison 90°	ADAPT90YALI	36,77
Yali Ramo and Parada until 12/2022	Consoles de fixation		4310018 +311021	34,65 + 53,03
Yali Ramo and Parada Plinthe until 12/2022	Consoles de fixation		4310018 +311020	34,65 + 53,03

Détail des accessoires

	référence	détail	code art.	tarif HT €
Langila	Barre sèche-serviettes	largeur 325 mm	901571HB30	242,26
		largeur 475 mm	901571HB45	271,46
		largeur 625 mm	901571HB60	282,28
		largeur 775 mm	901571HB75	293,09
Sanbe	Barre sèche-serviettes	largeur 380 mm	901581HB30	242,26
		largeur 530 mm	901581HB45	271,46
		largeur 680 mm	901581HB60	282,28
		largeur 800 mm	901581HB75	293,09
Yali V E, Langila, Sanbe	Fixations	hauteur 1800 mm	BH1800	34,61
		hauteur 1950 mm	BH1950	35,69
		hauteur 2100 mm	BH2100	36,78
Yali Parada Plus, Yali Ramo Plus	Tête de consoles de fixation murales		4310018	34,61

* Selon hauteur, voir : détail des accessoires

Accessoires

Sèche-serviettes électriques

		récepteur	soufflant PTC	fixations	émetteur	patères V	patères rondes	anneau	barre sèche-serviettes
Banga Elec (ancien modèle Bagana) Banga cintré Elec (ancien modèle Bagana C)	code article prix HT	505628 193,59		2061001 33,53		PATVRBL 24,70	PATRBL 25,96	ANORBL 68,14	
Tahiti (ancien modèle Jarl RF)	code article prix HT	505627 316,88		2061001 33,53		PATVRBL 24,70	PATRBL 25,96	ANORBL 68,14	
ancien modèle Jarl RF	code article prix HT	505629 192,51		2061001 33,53	505606 275,79	PATVRBL 24,70	PATRBL 25,96	ANORBL 68,14	
Tahiti Speed Air (ancien modèle Jarl RF T)	code article prix HT		505633 blanc 505634 gris 380,69	61001 34,61	505607 204,41	PATVRBL 24,70	PATRBL 25,96	ANORBL 68,14	
Tahiti Surf Chromé (ancien modèle Jarl RF cintré chromé)	code article prix HT	505630 256,32		2061008 74,63	505606 275,79	PATRCH 25,96	PATRCH 25,96	ANOPCH 72,47	
Sanaga (ancien modèle Maroa BW)/ Jarua	code article prix HT	505630 256,32		2061041 plus disponible	505607 204,41				
Chorus Bains (ancien modèle Apaneo)	code article prix HT	505629 192,51			505607 204,41	PATVPBL 32,45			
ancien modèle Apaneo RF	code article prix HT	505629 192,51			505607 204,41	PATVPBL 32,45		ANOPBL 72,47	
Chorus Bains Speed Air (ancien modèle Apaneo RF T)	code article prix HT		505633 blanc 505634 gris 380,69		505606 275,79	PATVPBL 32,45		ANOPBL 72,47	
Arborescence (ancien modèle Silay RF)	code article prix HT	505629 192,51		2061041 plus disponible	505607 204,41	PATVPBL 32,45		ANOPBL 72,47	
Arborescence Speed Air (ancien modèle Silay RF T)	code article prix HT		collect. droite 505633 blanc 505634 gris collect. droite 5056331 blanc 5056341 gris 380,69	2061041 plus disponible	505606 275,79	PATVPBL 32,45		ANOPBL 72,47	
Arborescence Smart (ancien modèle Silay Smart)	code article prix HT	505630 256,32		2061041 plus disponible	505607 204,41	PATVPBL 32,45			
Arborescence Smart Speed Air (ancien modèle Silay Smart RF)	code article prix HT		collect. droite 505633 blanc 505634 gris collect. droite 5056331 blanc 5056341 gris 380,69	2061041 plus disponible	505606 275,79	PATVPBL 32,45			
Langila & Sanbe	code article prix HT								9015*
Soufflant PTC tubes plats - fixations	code article prix HT			BLOWFIXFT 6,49					
Soufflant PTC tubes ronds - fixations	code article prix HT			BLOWFIXRT 6,49					
Soufflant PTC tubes plats et ronds - cache fixations	code article prix HT			BLOWNUT 6,49					

* Selon hauteur, voir : détail des accessoires

Anciens produits Sèche-serviettes électriques

	référence	détail	code art.	tarif HT €
Bagana & Bagana C (< 02/2018)	Récepteur		4505143	199,00
Jarua (< 09/2024)	Récepteur		505629	192,51
Jarua (< 09/2024)	Émetteur		505607	204,41
Jarua (< 09/2024)	Patères V		PATVPBL	32,45
Jarua (< 09/2024)	Anneau		ANOPBL	68,14

Exemples



Yali
thermostat intégrée



anneau



patère V



Tempco RF Elec



Zigbee
Gateway Unisenza Plus
4305900

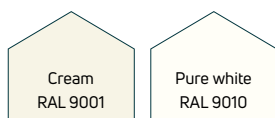
Teintes

Nouveau nuancier de couleurs 2025 à venir

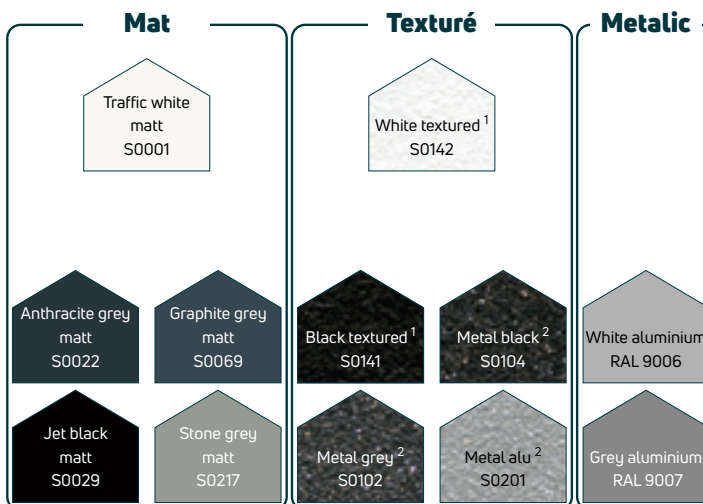
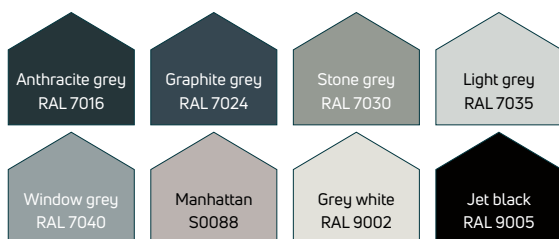
Standard



White – Pureté



Nuances de gris



¹ avec surface texturée
² avec une surface rugueuse

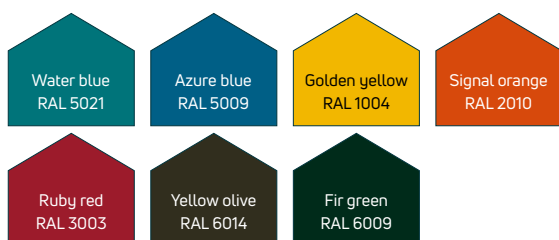
Tons naturels



Pastel – Harmonie douce



Couleurs audacieuses



Les couleurs présentées ici ne sont pas contractuelles. Pour des raisons techniques, le nuancier peut différer de la couleur réelle.

Couleurs supplémentaires sur demande!
Veuillez noter que les couleurs spéciales peuvent entraîner des délais de livraison plus longs.

A COMPTER DU 1^{ER} JANVIER 2025

1. APPLICATION DES CONDITIONS GÉNÉRALES DE VENTE - OPPOSABILITÉ

Les présentes conditions générales de vente (CGV) constituent le socle de la négociation commerciale et sont systématiquement adressées ou remises à chaque acheteur pour lui permettre de passer commande. Les CGV peuvent être complétées par des stipulations de conditions générales d'achat éventuellement établies par l'acheteur sur les éléments de la relation autres que le barème de prix, les conditions de règlement, en particulier les pénalités de retard, les rabais et ristournes ainsi que les conditions particulières de vente. Le fait que le vendeur ne se prévale pas à un moment donné de l'une quelconque des présentes conditions générales de vente ne peut être interprété comme valant renonciation à se prévaloir ultérieurement de l'une quelconque des dites conditions.

2. COMMANDES

Pour être valable, la commande doit préciser notamment la quantité, la marque, le type, les références des produits vendus ainsi que le prix convenu, les conditions de paiement si différentes des conditions contractuelles, le lieu et la date de livraison ou de l'enlèvement. En cas d'écart entre les conditions commerciales enregistrées dans notre système informatique et la commande du client, la commande sera bloquée jusqu'à validation par celui-ci de l'accusé réception de la commande. Après validation, la commande sera définitivement confirmée. Le délai mentionné sur la confirmation d'ordre indique la date prévisionnelle de réception du matériel. Il est donné à titre indicatif, sans engagement de la Société. Sauf convention particulière, la confirmation de la commande entraîne pour l'acheteur l'acceptation des conditions de vente du vendeur, la reconnaissance d'en avoir parfaitement connaissance et la renonciation à se prévaloir de ses propres conditions d'achat. Il est expressément stipulé que toutes les clauses figurant en marge ou dans le corps des feuilles de commande de nos clients, et contraires à nos conditions générales, ne peuvent nous être opposées si elles n'ont fait l'objet d'un accord écrit préalable.

3. EXPÉDITION ET LIVRAISON

1. Nos marchandises sont mises à la disposition de l'acheteur à notre usine ou dans nos dépôts. Elles voyagent aux risques et périls des destinataires qui doivent, en prenant possession des colis, les vérifier et, s'il y a avarie, manquant ou substitution, le consigner sur le livre d'émargement du transporteur en confirmant ses réserves par lettre recommandée dans les 3 jours suivant la réception.
2. Pour toutes commandes inférieure à 750 € HT, un montant forfaitaire de 40 € HT sera facturé au client au titre des frais d'enregistrement et d'expédition. Pour les commandes d'un montant supérieur, nos prix s'entendent franco.
3. Si les parties ont expressément convenu d'une date de livraison contraignante dans le contrat et que le fournisseur est en retard par rapport à cette date de livraison contraignante pour des raisons uniquement imputables au fournisseur, le retard peut être passible de dommages-intérêts forfaitaires. Sauf convention contraire dans le contrat, les dommages-intérêts forfaitaires seront de 0,5% du prix du contrat par jour complet maximum 10% du prix du contrat. Les dommages-intérêts forfaitaires seront le seul et unique recours en cas de retard dans les livraisons.
- 3.4 Dans le cas où le Fournisseur n'est pas en mesure de respecter les dates de livraison contraignantes pour des raisons dont le Fournisseur n'est pas responsable (non-disponibilité des biens, des matériaux ou des services), le Fournisseur préviendra le Client à travers son portail web sans retard injustifié, en indiquant la nouvelle date de livraison proposée.
- 3.5 Si les Produits ne sont pas disponibles pour une date de livraison, le Fournisseur a le droit de résilier partiellement ou totalement le Contrat, ou d'annuler toute partie de la Livraison avant l'expédition, et de rembourser sans retard injustifié la contrepartie déjà payée par le Client pour la Livraison. Un cas d'indisponibilité, s'entendra notamment par une livraison ou par un service tardif, court ou annulé au Fournisseur par ses sous-traitants sous réserve que ni le fournisseur, ni ses sous-traitants, n'en aient causé la circonstance.

4. PRIX

Toute livraison est facturée au prix en vigueur au jour de la réception de la commande. Nos prix sont susceptibles d'évolution en cours d'année. Le cas échéant, ces évolutions s'appliquent normalement dans un délai de 2 mois à compter de la date de circularisation des clients, à l'exception de fortes fluctuations du prix des matières premières impliquant une application dans un délai de 1 mois ou dans le cas de force majeure un ajustement de prix immédiat. Les prix facturés tiennent compte de la TVA applicable au jour de la commande ; tout changement de taux pourra être répercuté sur le prix des produits ou des services.

5. FOURNITURES

Les poids, spécifications, dimensions, matières, illustrations, photographies, descriptions ou schémas d'installation et autres renseignements portés sur nos tarifs, catalogues, imprimés publicitaires ou notices sont donnés à titre indicatif et n'ont pas valeur contractuelle. Nous nous réservons le droit d'apporter à nos produits toute modification que nous jugerions opportune, de forme, de dimensions ou de matière, sans toutefois que les caractéristiques essentielles puissent s'en trouver affectées. Nous nous réservons le droit de remplacer tout ou partie de nos fournitures et prestations par des fournitures ou prestations de qualité équivalente ou supérieure, même si elle est obtenue par des moyens différents.

6. PIÈCES DÉTACHÉES

La durée de disponibilité des pièces se rapportant aux appareils est de 5 ans à compter de la date de publication du dernier catalogue tarif, sur lequel figure l'appareil concerné. Au-delà de 5 ans, un produit équivalent pourrait être proposé dans le cadre de la garantie.

7. FORCE MAJEURE

La guerre, les émeutes, grèves totales ou partielles, le chômage technique de nos usines ou des Services Publics qui concourent à leur alimentation et à leur fonctionnement, l'incendie, les épidémies ou d'autres causes pouvant entraver l'exécution des commandes, les interruptions dans les transports et les systèmes d'informations sont considérés comme cas de force majeure pouvant justifier les retards de livraison. Par conséquent, les demandes en dommages-intérêts de toute nature, ou l'annulation de la commande, se prévalant d'un dépassement de délai de livraison, sont irrecevables. En cas de force majeure, le vendeur s'engage à communiquer la nature et l'origine de l'interruption. Sans résolution après 30 jours, le vendeur se réserve le droit de résilier les commandes en cours.

8. MODIFICATION ET ANNULATION

Les commandes d'appareils Liste Type et Hors Liste ne peuvent être modifiées ou annulées que dans les 24 heures de leur réception. Au-delà, selon l'état d'avancement de la fabrication, des frais déterminés par Purmo Group France sont facturés. Aucune annulation ne peut être acceptée sur les produits Hors Liste si la fabrication du matériel est déjà commencée.

9. RETOUR

Seuls les appareils neufs et livrés depuis moins de six mois, non modifiés, en parfait état, protégés ou emballés avec leur protection d'origine peuvent faire l'objet d'une demande d'accord pour un retour de matériel en usine par Purmo Group France. Pour les appareils standards (hors sur-mesure), des frais forfaitaires HT de 30% de la valeur du matériel seront alors déduits, en plus des frais de port, manutention, remise en état et stockage. Aucun retour n'est accepté pour les produits hors liste. Les retours s'entendent « retour usine » après accord exprès de notre part sur les quantités, modèles, etc... et précision du lieu du retour, les risques étant à la charge du client. Nous ne pouvons, en aucun cas, accepter de retour de matériel à nos bureaux de Villepinte. Au cas où l'acheteur effectue lui-même le retour à ces bureaux, nous nous verrons contraints de facturer les frais de retour en usine (40 € HT par radiateur). Toute reprise acceptée entraînera l'établissement d'un avoir qui ne peut, en aucun cas, préjudicier au règlement immédiat par le client du principal de la facture.

10. EMBALLAGE

Nos prix s'entendent emballage compris. Toute demande de la part du client pour un emballage ou un mode de transport autre que ceux prévus par nos services fera l'objet d'une facturation complémentaire. Les emballages ne sont en aucun cas repris par nos soins.

11. GARANTIE

La durée de garantie varie selon le type de matériel :

- Sur les radiateurs de chauffage central : une garantie de dix ans contre tout défaut de fabrication à compter de la date d'installation du produit et au plus tard, 6 mois à compter de sa date de fabrication.
- Sur les radiateurs électriques et mixtes : Une garantie de deux ans contre tout défaut de fabrication à compter de la date d'installation du produit et au plus tard, 6 mois à compter de sa date de fabrication.
- La finition de peinture, les composants électriques et les centrales de programmation sont garanties deux ans dans les mêmes conditions.
- Les finitions chromées sont garanties un an dans les mêmes conditions.
- La robinetterie est garantie deux ans contre tout défaut de fabrication.
- Le Plancher Chauffant est garanti dix ans si l'ensemble des produits installés (dalles, tubes PEX-C, collecteurs, raccords et bande périphérique pour le plancher hydraulique, dalles et trames électriques pour le plancher électrique) sont ceux de la gamme fournie par Purmo Group France. La garantie est de cinq ans dans le cas contraire.
- Les composants électriques Plancher Chauffant (régulation) sont garantis deux ans.
- Le système Multicouche est garanti dix ans si l'ensemble des produits installés (tubes multicouches, raccords à sertir) sont ceux de la gamme fournie par Purmo Group France.

POUR TOUS LES APPAREILS, la garantie s'applique sous réserve :

- Que les produits aient été stockés dans de bonnes conditions, notamment à l'abri des intempéries, avant leur mise en place sur le chantier,
- Que l'installation soit réalisée conformément aux règles de l'art, et notamment des DTU, des fascicules de la commission centrale des marchés et des CTP en vigueur à la date d'installation, et conforme à la norme NF C15-100, en ce qui concerne les radiateurs électriques
- Que l'eau utilisée pour l'alimentation des circuits de chauffage ne soit ni agressive, ni corrosive,
- Que les circuits soient exempts de débris de métal, de calamine, de graisse, etc.,
- Que l'installation ne comporte pas de trace de gaz dissous (notamment d'oxygène). Toutes les formes de corrosion courantes ont pour cause la présence d'oxygène, il faut donc impérativement éviter les risques d'introduction d'oxygène dans l'installation. Pour cela, il est nécessaire :
 - d'assurer le dégazage efficace en amont du circulateur et la purge des points hauts (situés dans les zones de pression), - de dimensionner largement le système d'expansion afin d'éviter les appoints d'eau fréquents,
 - d'avoir une surpression permanente en tous points de l'installation,
 - d'éviter également les appoints d'eau anormaux, dus à des fuites, à des soutirages parasites ou autres causes,
 - d'une manière générale, d'éviter tous les facteurs présentant des risques d'introduction d'oxygène, notamment en cas d'utilisation de matériaux perméables au gaz.
- Les radiateurs, après un premier remplissage, ne devront pas demeurer sans eau et ne devront pas être vidangés périodiquement,
- Les radiateurs ne doivent pas être installés dans des locaux à atmosphère très

A COMPTER DU 1^{ER} JANVIER 2025

humide et/ou chlorée.

- Dans l'hypothèse où l'utilisation d'un inhibiteur de corrosion serait nécessaire, celui-ci devra être compatible avec tous les matériaux présents dans l'installation. Le choix et le contrôle de son efficacité seront donc appropriés à l'installation considérée,
- Dans le cas d'utilisation d'antigel, celui-ci devra être de qualité appropriée au "chauffage central", et ne devra jamais être utilisé pur, mais dilué au pourcentage voulu (sans excès ni insuffisance) avant son introduction dans le circuit,
- La pression de service des produits garantie par le constructeur correspond à la pression MAXIMALE d'utilisation courante. Dans le cas d'un essai d'épreuve de l'installation, les limites de cette dernière sont fixées par la norme NF EN 442 pour les radiateurs et les D.T.U. 6514 pour le Plancher Chauffant/Rafraîchissant. Pour pouvoir invoquer le bénéfice de la garantie, l'acheteur doit nous aviser sans retard des défauts constatés qu'il impute au matériel et nous donner toute facilité pour procéder à leur constatation et pour y apporter remède. Il doit en outre s'abstenir, sauf accord exprès de notre part, d'effectuer les réparations lui-même ou de les faire effectuer par un tiers.

La garantie ne couvre pas les détériorations qui résulteraient de l'usure anormale des produits, du transport, d'un manque de surveillance ou d'entretien, d'une utilisation défectueuse des produits. Notre garantie est strictement limitée à la fourniture gratuite en nos usines de la pièce remplaçant celle reconnue défectueuse, ou en cas d'impossibilité, d'une pièce répondant au même usage, à l'exclusion des frais de main-d'œuvre, des frais de déplacement, de dépose-repose, et autres dommages et intérêts notamment pour privation de jouissance. La réparation, la modification ou le remplacement des pièces pendant la période de garantie ne peuvent avoir pour effet de prolonger la durée totale de garantie du matériel. La garantie légale subsiste en tout état de cause.

12. CONDITIONS DE PAIEMENT

- 12.1 Le délai normal de paiement est fixé à 30 jours fin de mois le 15 à compter de la date de facturation. En cas de paiement comptant ou à une date antérieure à celle résultant des conditions générales de vente, un escompte pourra être consenti au client suivant les conditions contractuelles négociées entre le client et Purmo Group France. Toutes les marchandises sont payables à notre Siège Social.
- 12.2 Nous nous réservons le droit de faire accepter des traites avant ou après expédition.
- 12.3 Nous nous réservons à tout moment le droit de supprimer ou de délai de paiement accordé, d'une part, en cas de modification des conditions économiques ou de solvabilité du client, et d'autre part, en cas de non-respect des conditions de règlement convenues, et d'exiger de l'acheteur une garantie agréée par nous de la bonne exécution de son engagement. Le refus de nous donner cette garantie nous autorise à suspendre immédiatement les expéditions et à annuler l'exécution des commandes en cours.
- 12.4 En cas de non-paiement à une échéance quelconque, toutes les sommes portées au débit du compte deviennent immédiatement et de plein droit exigibles sans qu'il soit besoin d'une mise en demeure, et nous nous réservons le droit d'annuler les commandes ou marchés en cours.
- 12.5 Tout retard de paiement entraîne systématiquement, et sans relance de notre part, l'application de pénalités exigibles dès le 1^{er} jour qui suit l'échéance figurant sur la facture, et égale au taux d'intérêt appliqué par la Banque Centrale Européenne à son opération de refinancement la plus récente majorée de 10 points.
- 12.6 Tout acheteur, en cas de retard de paiement, est de plein droit redevable d'une indemnité forfaitaire de 40 € / facture pour frais de recouvrement.
- 12.7 En cas de cession totale ou partielle, apport ou nantissement du fonds de commerce, ou cession d'un élément essentiel de l'actif, les sommes dues par notre client deviennent immédiatement exigibles.
- 12.8 Tous nos prix s'entendent hors taxes. En cas de création de taxe fiscale ou parafiscale ou de modification dans leur taux entre le jour de l'accusé réception de la commande et le jour de la facturation, l'incidence de ces créations ou modifications sera répercutée sur le montant de la facture.
- 12.9 En cas de retour de marchandises détériorées en cours de transport, nos factures demeurent payables en entier sans aucune prorogation d'échéance.
- 12.10 Aucune réclamation sur la qualité de tout ou partie d'une fourniture n'est suspensive de paiement. Les pièces défectueuses seront remplacées dans le cadre de la garantie. Il est rappelé que la remise d'un effet de commerce ne vaut pas paiement, et qu'en conséquence, jusqu'à encaissement effectif, la clause de réserve de propriété conserve son plein effet.
- 12.11 Purmo Group France ne peut plus accepter ni les chèques ni les traites.

13. RÉSERVE DE PROPRIÉTÉ

- 13.1 Le risque de perte ou d'endommagement des Produits passera du Fournisseur au Client à la date de livraison selon les modalités de livraison définies dans le Contrat (INCOTERMS 2020).
- 13.2 Le transfert de propriété est suspendu jusqu'au paiement intégral du prix de nos marchandises. À défaut de paiement total ou partiel de la marchandise, le vendeur pourra par simple lettre recommandée mettre en demeure l'acheteur de restituer la marchandise aux frais, risques et périls de ce dernier dans le délai de quarante-huit heures. Dans l'hypothèse où cette mise en demeure resterait infructueuse, le vendeur serait en droit d'opérer la reprise physique des biens vendus aux frais de l'acheteur. En cas de difficulté quelconque, soit de reprise, soit de restitution de la marchandise, l'acheteur pourra être contraint par simple ordonnance de référé, rendue par le Président du Tribunal de Commerce, du lieu de domicile du vendeur, autorisant ce dernier à appréhender la marchandise en n'importe quel lieu. En cas de règlement ou liquidation judiciaire de l'acquéreur, la revendication pourra être exercée dans les délais légaux.

14. JURIDICTION

De convention expresse, formellement convenue et acceptée par nos clients, le Tribunal de Commerce de Bobigny est seul compétent pour statuer sur toutes contestations

relatives à nos fournitures et à leur règlement, quel que soit le lieu de paiement, même en cas d'appel en garantie ou de pluralité de défendeurs. Nos dispositions ou l'acceptation de règlements n'opèrent ni novation des obligations ni dérogations à cette clause attributive de juridiction. Le droit applicable est la loi française.

15. AVIS ET CONSEILS

Les avis et conseils que nous pouvons être amenés à donner n'impliquent de notre part aucune garantie. Il ne nous appartient pas d'apprécier le cahier des charges ou le descriptif qui peut nous être fourni. Les propositions que nous pouvons être amenés à faire n'impliquent de notre part aucune garantie du résultat.

16. DEMATERIALISATION DE LA FACTURATION

Au titre de sa politique de contribution au développement durable, Purmo Group France privilégie la facturation et les échanges dématérialisés. Le maintien d'une facturation papier fait donc l'objet d'une participation environnementale sous forme de facturation forfaitaire au nombre de lignes de facture, à hauteur de 10 centimes d'euro par ligne.

17. REPÂTIMENT

«À partir du 1^{er} janvier 2023, la loi dite « AGEC » (relative à la lutte contre le gaspillage et à l'économie circulaire) du 10 février 2020 impose aux metteurs en marché de Produits et Matériaux de la Construction et du Bâtiment de mettre en place un dispositif de Responsabilité Élargie du Producteur. Ce dispositif sera financé par une Eco-Contribution collectée auprès de l'organisme VALLOBAT sous le N° d'adhésion Purmo Group France FR232687804xSWZ, facturée en sus du prix de vente des produits, affichée sur chaque ligne de facture et qui ne peut pas être négociée.

18. CONFIDENTIALITÉ

- 18.1 Les Parties garderont confidentielles toutes les données techniques, informations commerciales, savoir-faire, spécifications, inventions, procédés, initiatives et autres informations qui sont de nature confidentielle et qui ont été divulguées au Client par le Fournisseur ou ses agents, ainsi que toute autre information confidentielle concernant les activités du Fournisseur ou ses produits que les Parties peuvent obtenir (« Informations confidentielles »).
- 18.2 La Partie destinataire limitera la divulgation des Informations confidentielles à ses employés, agents ou sous-traitants qui en ont besoin et veillera à ce que ces employés, agents ou sous-traitants soient soumis à des obligations de confidentialité équivalentes à celles qui lient la Partie destinataire.
- 18.3 La partie destinataire ne publiera pas, sans le consentement écrit préalable de la partie divulgateur, ne publiera ou ne divulguera les informations confidentielles à aucun tiers ou n'utilisera pas les informations confidentielles, sauf dans la mesure nécessaire à l'exécution du contrat.
- 18.4 Les Informations confidentielles n'incluent pas les informations qui :
 - a) au moment de la divulgation à la partie réceptrice sont dans le domaine public ou après que la divulgation est devenue une partie du domaine public sans faute de la partie réceptrice ou d'une partie à laquelle la partie réceptrice a divulgué des informations confidentielles;
 - b) étaient en la possession de la Partie destinataire sans aucune obligation de confidentialité y afférente avant le moment de la divulgation en vertu des présentes ; ou
 - c) sont reçues par la Partie destinataire après divulgation en vertu des présentes par des tiers sans aucune obligation de confidentialité, et ce tiers n'a pas acquis ces informations, directement ou indirectement, auprès de la Partie divulgateur.
- 18.5 Le Client déploiera tous les efforts raisonnables pour s'assurer qu'il n'envoie aucune donnée personnelle au Fournisseur. Nonobstant ce qui précède, si les Parties conviennent que le Fournisseur traitera les Données à caractère personnel pour le compte du Client dans le cadre de la Livraison, les Parties concluront un accord de traitement des données intégrant les conditions requises en vertu de l'article 28 du RGPD de l'UE ou de toute autre législation applicable en matière de protection des données.

19. DPI (Droits de Propriété Intellectuelle)

- 19.1 Les deux parties conserveront leurs droits sur tous les DPI d'arrière-plan et aucun transfert de droits n'est réputé avoir été convenu en vertu du contrat.
- 19.2 Le Client tiendra le Fournisseur indemnisé contre toute responsabilité, perte, dommage, blessure, réclamation, action, demande, dépense ou procédure à l'égard de toute violation ou violation présumée de tout DPI résultant des instructions ou des documents fournis par le Client.
- 19.3 Le Fournisseur se réserve le droit de cesser tout travail s'il apprend que le Produit enfreint ou peut enfreindre les DPI d'un tiers. Dans le cas où un Produit est prétendument contrefait, ou qui, de l'avis du Fournisseur, peut enfreindre les DPI d'un tiers, et lorsque cette violation n'est pas dans les documents ou les instructions du Client, le Fournisseur a le droit, à ses propres frais et à sa seule discrétion, soit (i) obtenir le droit de continuer à utiliser le Produit, ou (ii) remplacer le Produit ou des parties de celui-ci par des équivalents non contrefaits et/ou modifier le Produit de manière à ce qu'il devienne non frangeant.
- 19.4 Sauf convention écrite contraire, la propriété de tous les DPI subsistant dans, résultant de, ou liés aux œuvres, ou toutes instructions, plans, illustrations, descriptions, dessins, informations techniques, croquis, documents ou spécifications associés (sauf lorsque ceux-ci se rapportent uniquement aux Propriétés) sera dévolue au Fournisseur ou lui sera cédée. Si le Client acquiert de quelque manière que ce soit de tels droits, il en informera rapidement le Fournisseur et prendra les mesures que le Fournisseur peut exiger pour céder ces droits ou transférer ce titre au Fournisseur.
- 19.5 À condition que le Client ne soit pas en défaut de paiement en vertu du Contrat, le Fournisseur accorde au Client une licence non exclusive et libre de redevances pour utiliser les DPI dans les Produits qui peuvent être détenus par le Fournisseur conformément à la clause 19.1 et 19.4.

A COMPTER DU 1^{ER} JANVIER 2025

20. CONTRÔLE DES EXPORTATIONS

- 20.1 Les Produits seront livrés, et les obligations du Fournisseur en vertu des présentes seront, soumises à tous les contrôles à l'exportation applicables imposés à la technologie et aux produits par tout pays, organisation ou nation, y compris les Nations Unies, l'Union européenne, le Royaume-Uni et les États-Unis, juridictions qui peuvent être étendu au Fournisseur. Le Client reconnaît que les Produits, y compris toutes les informations techniques associées, ne peuvent être réexportés, transbordés, détournés ou transférés, directement ou indirectement, contrairement à ces contrôles.
- 20.2 Les Produits ne seront pas utilisés à des fins associées à des armes chimiques, biologiques, nucléaires ou à des missiles capables de transporter de telles armes, ou à l'appui d'une activité terroriste ou de toute autre utilisation finale militaire. Le Client s'engage à fournir un « certificat de propriétaire » à la demande du Fournisseur.
- 20.3 Dans le cas où le Fournisseur est obligé d'arrêter la Livraison en raison de réglementations de contrôle des exportations, le Fournisseur doit envoyer au Client un avis à ce sujet et aura le droit d'annuler les parties connexes de la Livraison sans encourir de frais.

21. ASSURANCES

Le Fournisseur doit, à ses propres frais, fournir et maintenir une assurance couvrant le risque de perte ou de dommage aux Produits dans le transport maritime ou terrestre jusqu'à ce que le risque de perte soit transféré conformément au Contrat. En outre, le Fournisseur doit maintenir une couverture d'assurance adéquate pour les dommages causés par les Produits pour des raisons imputables au Fournisseur.

22. CESSIION ET MODIFICATIONS

- 22.1 Aucune des parties ne peut céder ou transférer le Contrat ou une partie de celui-ci à une autre personne sans le consentement écrit préalable de l'autre partie.
- 22.2 Le Contrat ne peut être modifié que par accord préalable écrit des deux Parties.

23. PRODUITS ET PRÉVISIONS

- 23.1 Les Produits sont spécifiés dans le Contrat. Le Fournisseur a le droit de faire appel à des sous-traitants pour la fabrication des Produits à sa seule discrétion. Le Client a le droit d'inspecter la production des Produits sous réserve d'un plan d'inspection préalable convenu entre les Parties.
- 23.2 Le Client doit remettre au Fournisseur, deux semaines avant la fin de chaque trimestre calendaire, les prévisions pour les Produits qu'il prévoit d'acheter au cours du trimestre calendaire suivant. En outre, le Client doit fournir au Fournisseur une prévision estimée pour la durée du Contrat ou tous les douze (12) mois, selon le montant le moins élevé.
- 23.3 Les prévisions doivent être données par écrit par des moyens convenus d'un commun accord dans le contrat. Le Client doit agir de bonne foi lors de la prévision de ses besoins en Produits.
- 23.4 Les prévisions fournies en vertu de cette clause ne constituent pas un contrat. Les Parties révisent les prévisions tous les mois. Si les commandes prévues ou réelles devaient changer de plus de 10%, le fournisseur est en droit d'augmenter le prix des produits avec un préavis d'un mois et de supprimer des éventuelles pénalités de retard.
- 23.5 Si le Fournisseur prévoit qu'il sera en mesure de respecter les prévisions fournies conformément à la présente clause, le Fournisseur en informera le Client dès que possible après réception des dernières prévisions.
- 23.6 La prévision n'est pas contraignante mais une estimation juste. Le Fournisseur s'engage à livrer les Produits uniquement comme convenu dans le Contrat. Dans le cas où le client a besoin de fabriquer des produits spéciaux basés uniquement sur les prévisions, le fournisseur a le droit d'exiger une garantie satisfaisante du client, par exemple sous la forme d'une lettre de crédit ou d'une banque garantie. Le Client est tenu d'acheter des Produits non livrés en stock si les Produits sont fabriqués, ou si le stock est maintenu selon les Prévisions.

24. RESILIATION

- 24.1 Sans préjudice de tout autre droit ou recours à sa disposition, l'une ou l'autre des Parties peut résilier le Contrat avec effet immédiat moyennant notification écrite à l'autre Parties si :
- l'autre partie commet une violation substantielle de toute autre condition du présent accord et (si une telle violation peut être corrigée) ne remédie pas à cette violation dans un délai de 30 jours après avoir été notifiée par écrit de la faire;
 - l'autre Partie enfreint les lois et règlements applicables;
 - l'autre partie enfreint de façon répétée l'une ou l'autre des modalités du présent accord de manière à justifier raisonnablement l'opinion que sa conduite est incompatible avec le fait qu'elle a l'intention ou la capacité de donner l'effet des termes du présent accord;
 - l'autre partie est en faillite, en liquidation, en cours de restructuration de l'entreprise ou toute autre affaire entraîne l'insolvabilité de la partie;
 - l'autre partie est acquise par un concurrent de l'autre partie;
 - ou tout cas de Force Majeure visé à la clause 7 empêche l'autre partie d'exécuter ses obligations contractuelles pendant toute période continue de trois (3) mois.
- 24.2 Dans le cas de 24.1 a), b) ou c) la Partie défaillante indemniserà l'autre Partie contre les frais encourus en raison de la résiliation.
- 24.3 S'il est convenu que le contrat est en vigueur pour une durée indéterminée, les deux parties peuvent résilier le contrat sans motif jusqu'à la fin de la dernière prévision avec un préavis de six (6) mois avant la date prévue de terminaison.

25. LIMITATION DE RESPONSABILITÉ

- 25.1 Toutes les garanties, conditions et autres termes sont énoncés dans le Contrat et toute garantie implicite par la loi est, dans toute la mesure permise par la loi,

exclue des Contrats.

- 25.2 Le Fournisseur ne sera en aucun cas responsable envers le Client en matière contractuelle, délictuelle ou délictuelle (y compris, mais sans s'y limiter, la négligence), la mauvaise réputation ou autre pour :
- perle économique de toute nature (y compris, mais sans s'y limiter, la perte d'utilisation, de profit, de profit anticipé, d'affaires, de contrats, de recouvrement des frais généraux, de coûts d'usinage, de revenus (ou de revenus anticipés : les économies);
 - toute atteinte à la réputation ou à la clientèle du Client ;
 - c) tout coût de rappel de produit ou d'interruption d'activité ; ou
 - d) toute perte ou dommage spécial, indirect ou consécutif (même si le Fournisseur a été informé de cette perte ou de ce dommage) découlant du Contrat ou en relation avec celui-ci.
- 25.3 La responsabilité totale du Fournisseur en matière contractuelle, délictuelle ou délictuelle (y compris, mais sans s'y limiter, la négligence), la fausse déclaration ou toute autre chose découlant de ou en relation avec un Contrat sera limitée au prix total des Livraisons effectuées au cours des 12 derniers mois.
- 25.4 Les dommages causés par les Produits sont limités au montant reçu de l'assurance couvrant ces dommages (à condition que rien dans les présentes Conditions n'oblige le Fournisseur à obtenir une assurance ou une réclamation sur une assurance qu'il détient) ou à l'IMEUR (le montant le plus élevé étant retenu).
- 25.5 Rien dans les Contrats n'exclut ou ne limite la responsabilité du Fournisseur en cas de fausse déclaration frauduleuse, ou de décès ou de blessure corporelle causé par la négligence grave ou la faute intentionnelle des administrateurs du Fournisseur.
- 25.6 Toute réclamation qui n'est pas émise au Fournisseur dans les 14 jours suivant la prise de connaissance ou aurait dû prendre connaissance de la raison de la réclamation par le Client est considérée comme prescrite.

26. DIVERS

- 26.1 Les recours spécifiés dans le Contrat seront les seuls et exclusifs recours disponibles et aucune des Parties n'aura droit à une indemnisation de l'autre Partie, sauf dans les cas spécifiés dans le Contrat.
- 26.2 Tout avis ou autre document à signifier en vertu du contrat doit être écrit et peut être envoyé par courrier électronique ou courrier prépayé de première classe au siège social du destinataire.
- 26.3 Tout avis ou document sera réputé signifié, s'il est remis au moment de la livraison, s'il est posté, 48 heures après l'envoi et s'il est envoyé par courrier électronique, au moment de la transmission.
- 26.4 Si une disposition du Contrat est jugée par une cour, un tribunal ou un organe administratif compétent comme étant totalement ou partiellement illégale, invalide, nulle, inapplicable ou déraisonnable, elle sera, dans la mesure de cette illégalité, invalidité, nullité, inapplicabilité ou déraisonnable, réputée divisible et les autres dispositions du Contrat et le reste de cette disposition resteront pleinement en vigueur.
- 26.5 Le défaut ou le retard de l'une ou l'autre des parties dans l'exercice de tout droit ou recours prévu par le contrat ou la loi ne sera pas interprété comme une renonciation à ce droit ou recours ou une renonciation à tout autre droit ou recours.
- 26.6 Toute renonciation par l'une ou l'autre des parties à toute violation ou à tout défaut en vertu de toute disposition du Contrat par l'autre partie ne sera pas considérée comme une renonciation à toute violation ou défaut ultérieur et n'affectera en aucune façon les autres termes du Contrat.
- 26.7 Une personne qui n'est pas partie au contrat n'aura aucun droit, en vertu d'une règle de droit, de faire appliquer une clause du contrat.
- 26.8 Le Client convient qu'il n'aura aucun recours à l'égard de toute fausse déclaration faite innocemment ou par négligence par le Fournisseur ou en son nom avant le Contrat sur lequel le Client s'est appuyé pour conclure le Contrat, que cette déclaration ait été faite oralement ou par écrit.
- 26.9 Le Client doit s'assurer que les termes et conditions du Contrat sont appliqués mutatis mutandis dans les ventes aux clients finaux.
- 26.10 Dans l'exécution de leurs obligations en vertu du Contrat, les Parties doivent et doivent s'assurer qu'elles-mêmes, leurs Sociétés affiliées et leurs employés ainsi que leurs clients se conforment à toutes les lois applicables, les lois et règlements de temps à autre en vigueur, y compris ceux concernant la lutte contre la corruption, le blanchiment d'argent, la lutte contre la corruption, la protection du climat et les droits de l'homme.

27. Numéro d'Identifiant Unique (IDU) - EEE

"l'identifiant unique FRO05027_05KOCJ attestant de l'enregistrement au registre des producteurs de la filière EEE, en application de l'article L.541-10-13 du Code de l'Environnement a été attribué par l'ADEME à la société PURMO GROUP France, immatriculée sous le SIRET 4297728600068. Cet identifiant atteste de sa conformité au regard de son obligation d'enregistrement au registre des producteurs d'Equipements Electriques et Electroniques et de la réalisation de ses déclarations de mises sur le marché auprès d'ecosystem."

28. SIGNATURE ELECTRONIQUE

- 28.1 La signature électronique est acceptée comme moyen de validation de nos accords. En signant électroniquement, le client reconnaît avoir lu, compris et accepté l'ensemble des dispositions de nos CGV et du présent contrat.
- 28.2 La signature électronique utilisée par notre société est sécurisée et conforme aux normes en vigueur. Nous nous engageons à respecter les réglementations en matière de protection des données, afin de garantir l'intégrité des signatures électroniques.
- 28.3 Les Parties renoncent à contester la validité et/ou l'opposabilité du présent contrat au seul motif qu'il a été conclu en ayant recours à des moyens de signature électronique.

Garanties

La garantie absolue de FINIMETAL

Lorsque vous avez passé plus de 80 ans à produire des radiateurs de qualité, vous savez parfaitement pourquoi vos produits remplissent toutes leurs promesses de chaleur attractive, d'efficacité, de style et de durabilité. Chaque radiateur FINIMETAL est fabriqué avec les meilleurs matériaux, par des collaborateurs cumulant des centaines d'années d'expérience collective.

Nos radiateurs sont soumis à des tests d'épreuve les plus sévères et vous pouvez vous appuyer pleinement sur leurs qualités esthétiques comme sur leur fiabilité.



Notre engagement envers vous

Qu'en est-il de la puissance ?

Une habitation moyenne, pourvue d'une isolation standard et d'une hauteur de plafond située entre 2,40 et 2,50 m, nécessite une puissance d'environ 80-100 W par mètre carré de surface au sol. Pour calculer la puissance nécessaire pour d'autres hauteurs de plafond, il suffit de vous baser sur une puissance de 40-50 Watt par mètre cube de volume. Ce calcul peut varier en fonction du type de maison. Si vous voulez obtenir plus d'informations sur les puissances requises pour d'autres climats, nous vous invitons à contacter votre électricien local ou votre compagnie de distribution.

Vous pouvez également visiter notre site web pour de plus amples informations techniques: www.finimetal.fr

Sécurité

Tous nos radiateurs répondent aux normes CE obligatoires, ainsi qu'aux exigences spécifiques des pays où ils sont commercialisés. Ils fonctionnent sur la base de faibles températures de surface et ne génèrent aucun point chaud. Certains radiateurs FINIMETAL disposent d'une température de surface limitée à 60 °C. Sur d'autres, il suffit d'ajuster le réglage. La plupart des thermostats sont équipés de capots verrouillables afin d'éviter que de petits doigts curieux ne se glissent à l'intérieur.

Santé

Comme nous passons une bonne part de notre vie à l'intérieur, il est important pour notre bien-être que notre environnement intérieur offre un confort de chauffage respectueux pour notre santé. Les radiateurs FINIMETAL réduisent la circulation de poussière, évitant les odeurs désagréables et ils constituent ainsi la solution idéale pour les personnes souffrant d'allergies. Contrairement aux convecteurs, qui chauffent l'air par un effet de circulation, nos radiateurs à fluide caloporteur chauffent l'air uniformément grâce à une structure totalement fermée. Ils produisent une chaleur douce et confortable qui ne dessèche ni l'air, ni la peau et n'irrite pas vos yeux. Ils fonctionnent avec une très basse température de surface. Les radiateurs à fluide caloporteur FINIMETAL représentent une solution alternative sûre, inodore et saine aux radiateurs ouverts et aux systèmes de chauffage à ventilation.

Le chauffage et l'environnement

FINIMETAL s'engage à produire des radiateurs en respect avec l'environnement et cet engagement se manifeste pendant toute la durée de vie de nos produits.

Nous avons recours à des matériaux recyclables dans toute la mesure du possible. La plupart de nos radiateurs sont remplis d'une huile végétale biodégradable, plutôt que de combustibles. Compte tenu de l'alimentation électrique de nos radiateurs, ils peuvent avoir recours à des sources d'énergie alternatives (solaires, géothermiques, éoliennes).

Soucieux de respecter l'environnement, nous nous engageons à produire des radiateurs qui réduisent la consommation d'énergie et vos factures énergétiques. C'est la raison pour laquelle la majorité de nos radiateurs dispose d'un thermostat de pointe intégré permettant un contrôle précis de la température et fournissant exactement la chaleur nécessaire, sans aucun gaspillage. Le thermostat se coupe par exemple dès que les rayons du soleil pénètrent dans une pièce, jusqu'à ce que la température de cette pièce descende en dessous de la température programmée.

Pour réduire d'avantage vos factures d'électricité, il est possible de programmer nos radiateurs en vue d'ajuster leur température à des heures spécifiques de la journée ou de les régler à la température souhaitée à tout moment de votre choix, et ce grâce à un dispositif de commande centralisé.

De même, en cas d'absence de la maison, la technologie moderne vous permet de contrôler les réglages de température via un téléphone mobile ou Internet. Un certain nombre de nos radiateurs sont compatibles avec cette technologie. L'achat de cet équipement vous permet, à distance, de passer d'un programme réduit à un niveau de chauffage normal, afin de chauffer la maison en vue de votre arrivée. Une solution parfaite pour votre résidence secondaire ! Quelques radiateurs FINIMETAL dotés de cette technologie permettent aussi le contrôle individuel de chaque pièce.

Et notre respect de l'environnement reste tout aussi visible en fin de vie de nos radiateurs, car la plupart des pièces sont recyclables, limitant les mises en décharge et l'usage des matières premières.

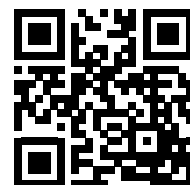


TARIF FINIMETAL 05/2026 RADIATEURS & SÈCHE-SERVIETTES ÉLECTRIQUES 05/2026 - Impression mai 2026

PURMO GROUP FRANCE

Parc des Expositions
Immeuble RAPHAEL
22, Avenue des Nations
93420 Villepinte
T: 01 45 91 62 00
F : 01 45 91 62 99
marketing.france@purmogroup.com

Adresse de correspondance:
PURMO GROUP FRANCE SAS
Immeuble RAPHAEL
Parc des Expositions
22, Avenue des Nations - CS 80049
95926 ROISSY CHARLES DE GAULLE CEDEX 2



Tarif Finimetal "RADIATEURS & SÈCHE-SERVIETTES ÉLECTRIQUES" 05/2026
Document non contractuel
PURMO Group France
RCS BOBIGNY 429 772 866 / SIRET 429 772 866 00043
Dans le souci d'améliorer ses produits, FINIMETAL
se réserve le droit de modifier les caractéristiques de ses appareils à tout moment sans
préavis

