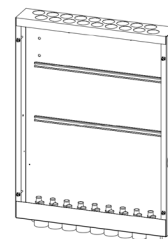


# Monteringsanvisning

## Purmo fördelarskåp GV

		Antal slingor Fördelare	Antal slingor Shunt och fördelare
Fördelarskåp GV 540	RSK 298 61 80	6	4
Fördelarskåp GV 690	RSK 298 61 81	9	7
Fördelarskåp GV 840	RSK 298 61 82	12	10
Fördelarskåp GV 990	RSK 298 61 83	12	12
Fördelarskåp GV MiniMix	RSK 298 62 00	2	

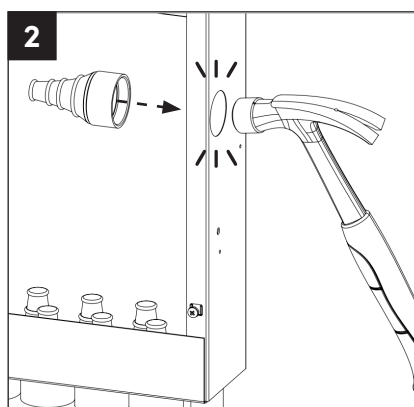
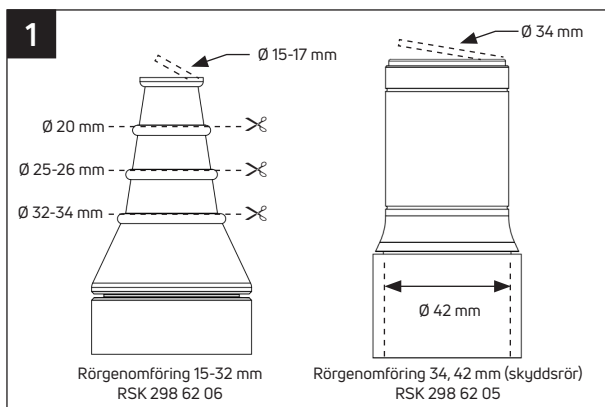


order@purmo.se  
www.purmogroup.com  
Florettegatan 20, Helsingborg  
SE-254 67, Sweden  
042 - 15 30 00

### Branschregler Säker Vatteninstallation 2021:2

- Serviceöppning ska inte placeras i plats för bad eller dusch.
- I rum med tätskikt på vägg ska en prefabricerad konstruktion, till exempel ett fördelarskåp som ansluts mot väggens tätskikt ha en anslutning som är provad och godkänd enligt branschstandard.
- I rum med tätskikt på vägg ska en prefabricerad konstruktion, till exempel ett fördelarskåp, eller en annan verifierad konstruktion som inte är ansluten mot väggens tätskikt, ha en serviceöppning med vattentät lucka och ram. Ramen ska vara ansluten till väggens tätskikt och anslutningen ska vara provad och godkänd enligt branschstandard.
- Ledning för läckageindikering ska förläggas med fall i hela dess längd och mynna i rum där man normalt vistas och ett eventuellt läckage enkelt kan upptäckas.
- Om läckageindikeringen mynnar i rum med tätskikt ska utloppet från en sådan ledning inte placeras närmare än 60 mm från golvet eller intilliggande väggs tätskikt.
- En läckageindikering får inte placeras i plats för bad eller dusch.
- Installationen ska utföras enligt Branschregler Säker Vatteninstallation.
- Purmo Fördelarskåp GV är provade och godkända enligt SP-metod 5676.

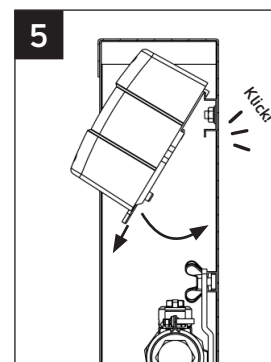
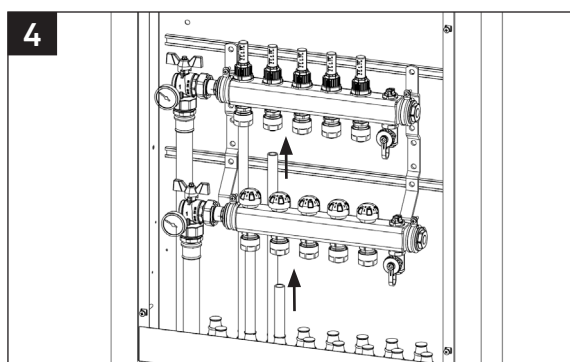
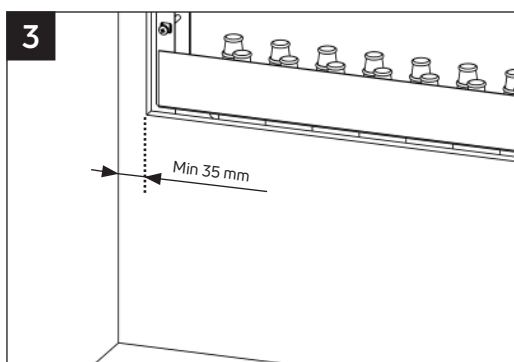
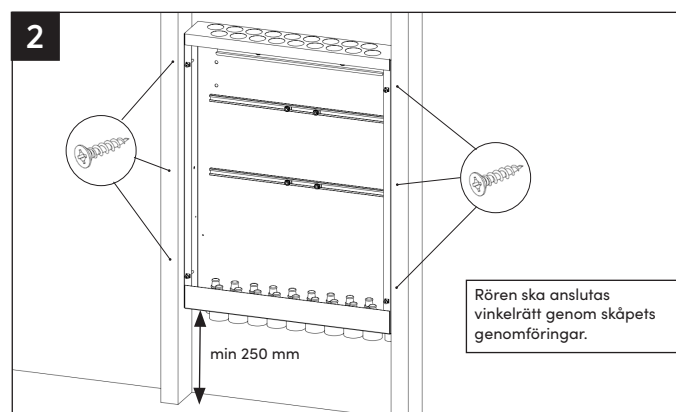
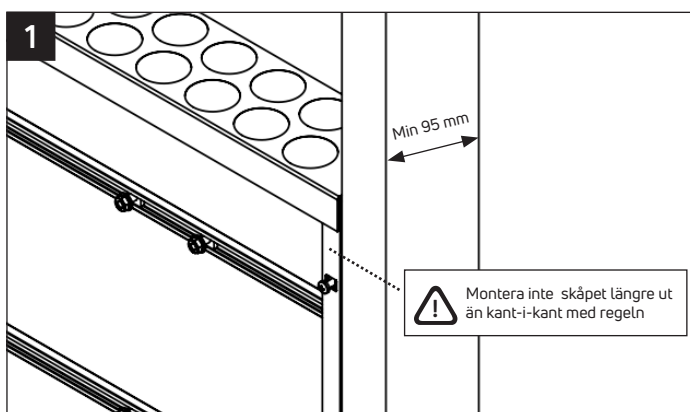
### GENOMFÖRINGAR



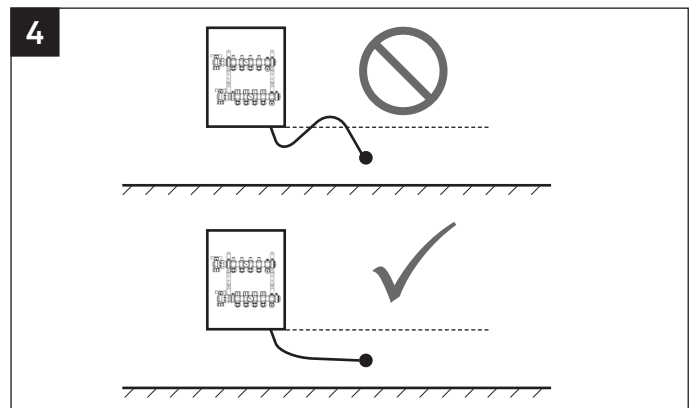
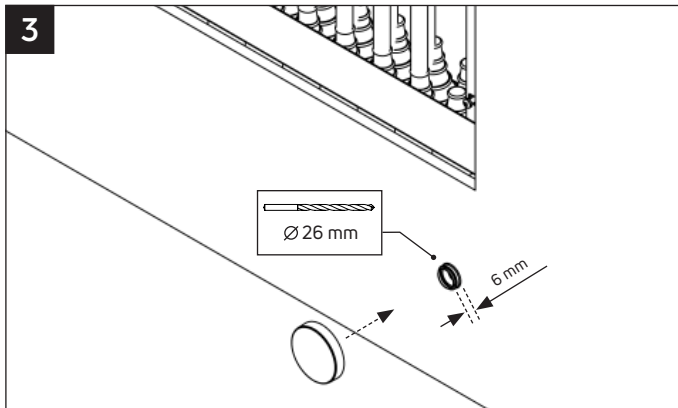
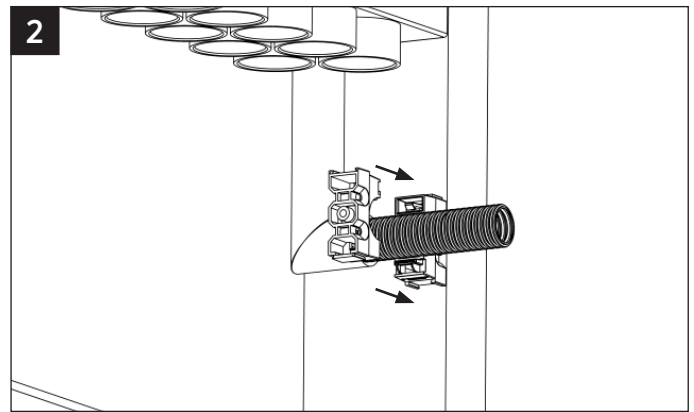
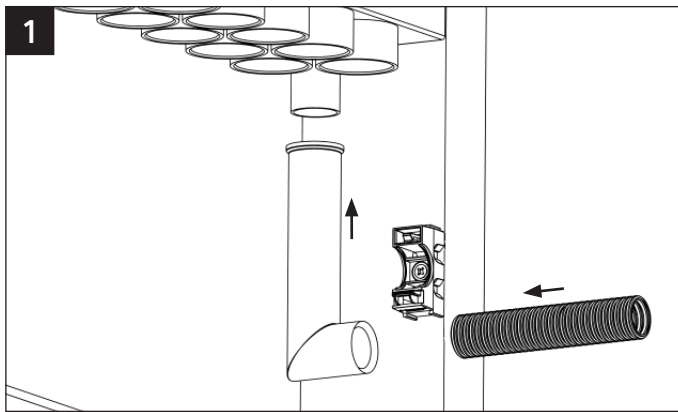
Rördimension	Genomföring artnr.
Ø 12 mm	RSK 298 62 07
Ø 15-32 mm	RSK 298 62 06
Skyddsror	Genomföring artnr.
Ø 25-34 mm	RSK 298 62 06
Ø 42 mm	RSK 298 62 05

**!** Kontrollera att genomföringarna sitter korrekt monterade.

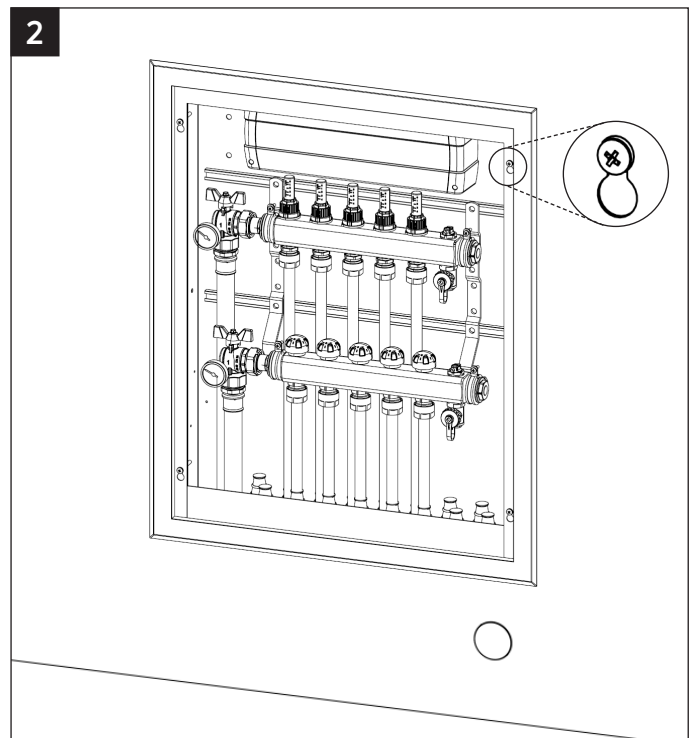
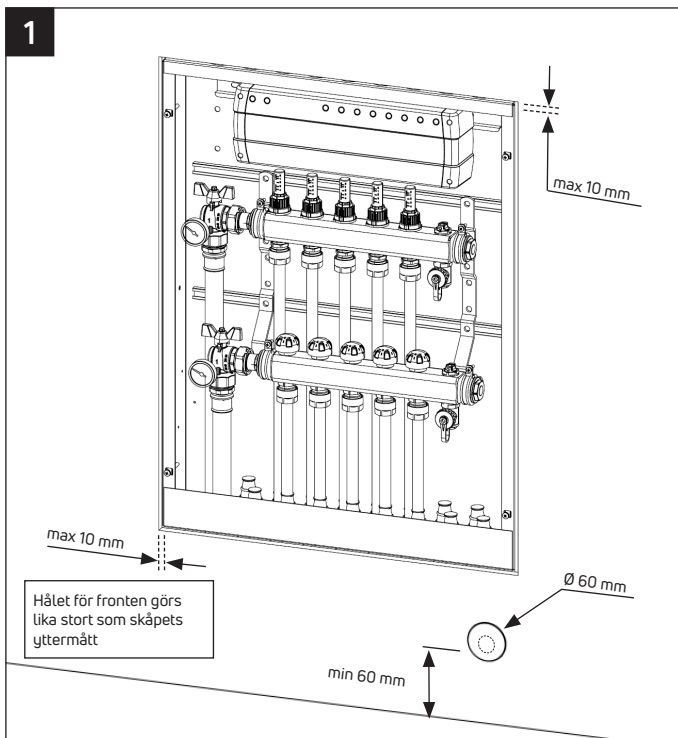
### MONTERING I VÄGG



## LÄCKAGEINDIKERING

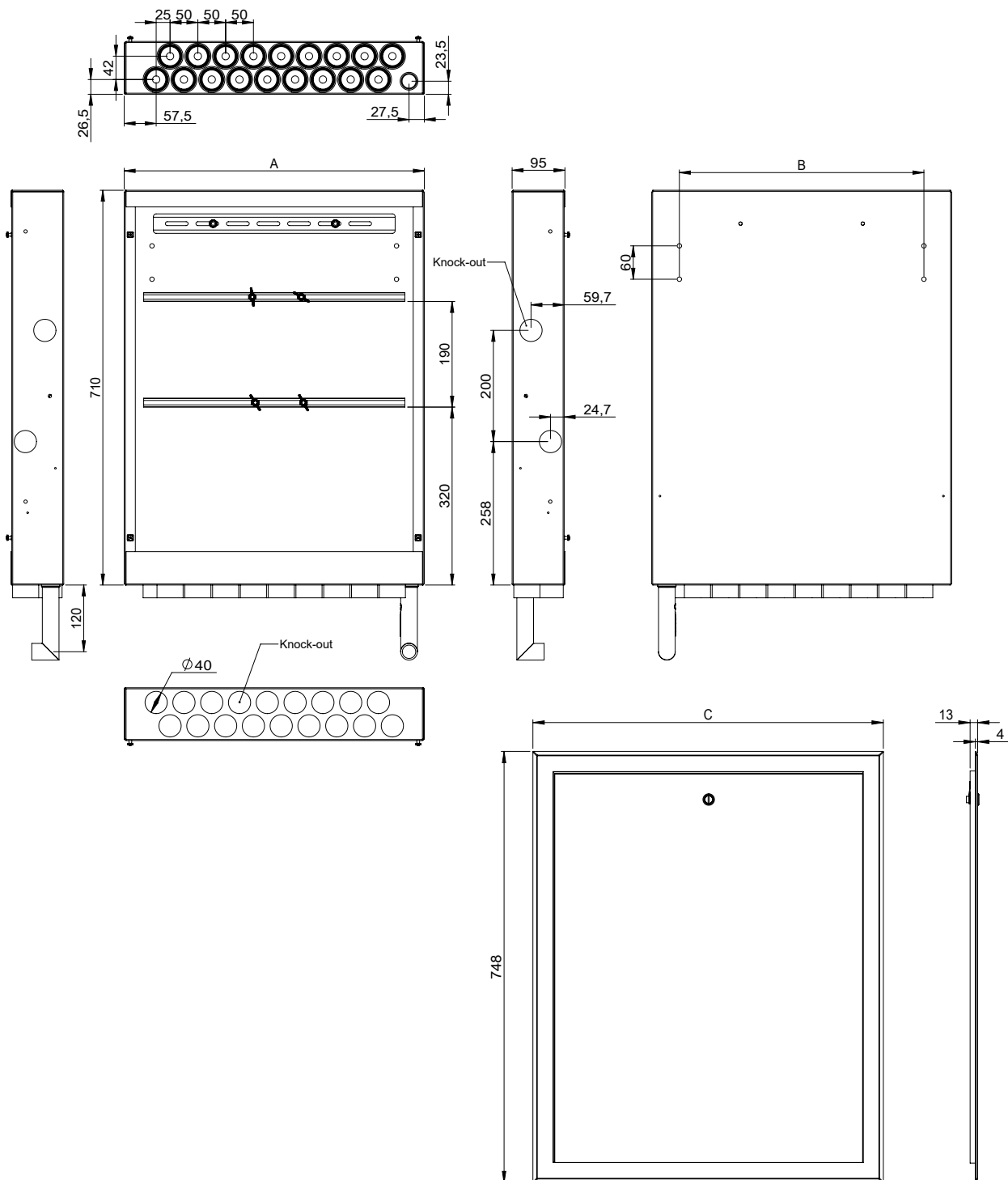


## MONTAGE AV FRONT



# MÅTT

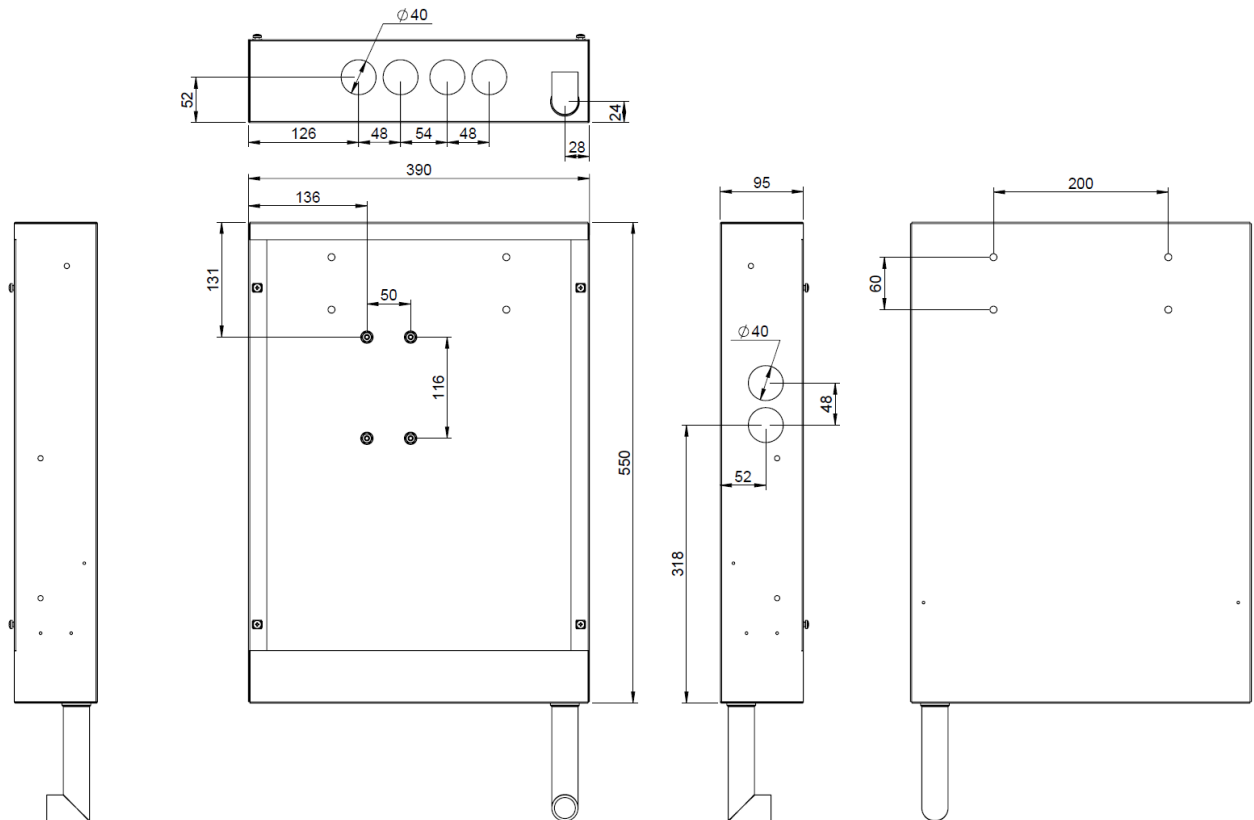
Fördelarskåp GV 540, 690, 840, 990



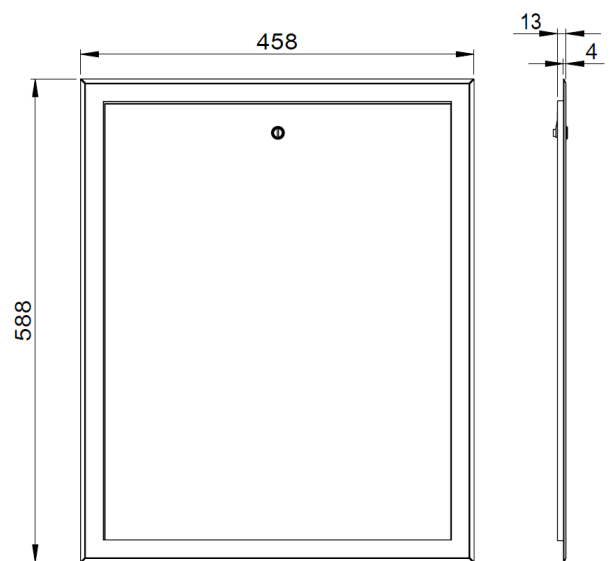
Skåp	A (mm)	B (mm)	C (mm)	Antal utg.
Fördelarskåp GV 540	540	440	608	18
Fördelarskåp GV 690	690	590	758	24
Fördelarskåp GV 840	840	740	908	30
Fördelarskåp GV 990	990	890	1058	36

Färg	RAL 9016
Material	Pulverlackerad stålplåt

Fördelarskåp GV MiniMix



<b>Färg</b>	RAL 9016
<b>Material</b>	Pulverlackerad stålplåt



## TILLBEHÖR

RSK	Artikel	Övrig info
298 62 01	Lås med nyckel	För front. Låskolv med två nycklar.
298 61 96	Stativ	Stativ i plåt som skruvas mot skåpets sidor. Monteringshöjd 300-700 mm.
298 62 09	Stativ med pålar	Stativ med pålar, fästs i skåpets rygg. Används vid gjutning på cellplast. Pålarnas höjd 1800 mm.
189 21 19	Täckbricka läckind.	Färg: vit (medföljer)
189 21 20	Täckbricka läckind.	Färg: krom
189 21 18	Skarv vinkel läckind.	För anslutning till läckageindikering under skåpet med 25 mm skyddsror (medföljer)
298 62 06	Rör genomföring	För rör $\varnothing$ 15-32 mm
298 62 05	Rör genomföring	För skyddsror $\varnothing$ 34, 42 mm
298 62 07	Rör genomföring	För rör $\varnothing$ 12 mm



### Front

Front för fördelarskåp inbyggt i vägg. Består av ram och lucka i lackerad plåt. Monteras mot skåpet med befintliga skruvar. Färg RAL9016.

RSK	Skåp	Storlek (BxH) mm
298 61 92	Fördelarskåp GV 540	608x748
298 61 93	Fördelarskåp GV 690	758x748
298 61 94	Fördelarskåp GV 840	908x748
298 61 95	Fördelarskåp GV 990	1058x748
298 61 84	Fördelarskåp GV MiniMix	458x588